



## ANKWP SERIES Non-DUCT KIT INSTALLATION INSTRUCTIONS

READ AND SAVE THESE INSTRUCTIONS

INSTALLER: LEAVE THIS INSTRUCTION SHEET WITH THE HOMEOWNER.

THIS KIT CONTAINS:

- 1 NON-DUCT KIT FLUE
- 1 CHARCOAL FILTER KIT (PART NO. AFCROUND2)
- 2 CHARCOAL FILTER SUPPORTS WITH NO. 6 x 1/2" SCREWS
- 1 12" WIRE SLEEVE
- 1 PARTS BAG (PART NO SV07701) INCLUDING:  
8 No. 8-10 x 1/2" SCREWS, 8 No. 8-18 x 3/8" SCREWS AND 4 No. 8-18 x 3/4"

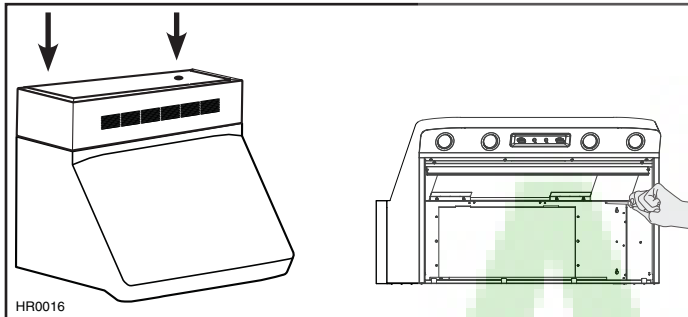
### ⚠ WARNING

The hood power cable (not supplied) must be minimum 90°C (194°F) supply conductors.

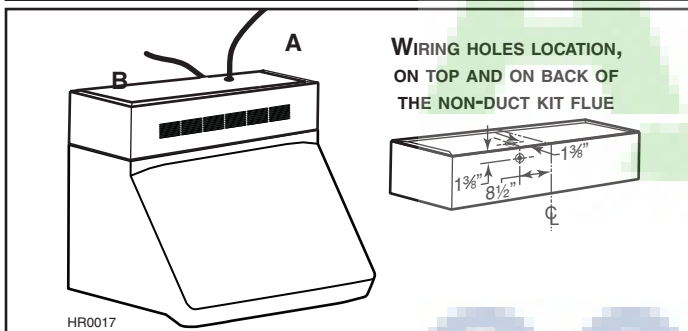
### CAUTION

Remove protective plastic film covering the non-duct kit flue before installing it.

- 1 ASSEMBLE THE NON-DUCT KIT FLUE TO THE TOP OF THE HOOD, USING THE NO. 8-18 x 3/8" AND NO. 8-18 x 3/4" SCREWS INCLUDED. SEE ILLUSTRATION AT RIGHT.



- 2 A MINIMUM OF 2 FEET OF POWER CABLE MUST BE PROVIDED AT THE INSTALLATION LOCATION. SLIDE THE POWER CABLE INTO THE WIRE SLEEVE (INCLUDED). BRING THE HOOD NEAR ITS INSTALLATION LOCATION. RUN THE POWER CABLE WITH SLEEVE INTO THE HOOD THROUGH THE GROMMET ON TOP (A) OR ON BACK (B) OF THE NON-DUCT KIT FLUE. SEE ILLUSTRATION AT RIGHT.

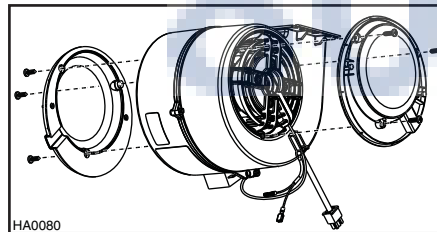


NOTE: REFER TO HOOD INSTALLATION MANUAL FOR WIRING. CONTINUE THE HOOD INSTALLATION WITH THE MANUAL.

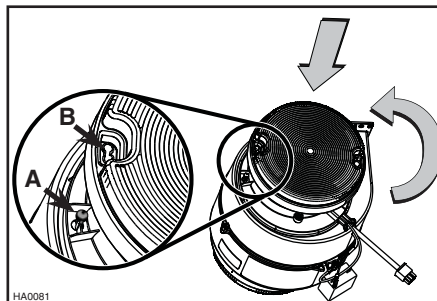
### HOW TO INSTALL CHARCOAL FILTERS

USING NO. 6 x 1/2" PROVIDED SCREWS, INSTALL ONE CHARCOAL FILTER SUPPORT ON BOTH SIDES OF THE INTERNAL BLOWER.

NOTE: SOME BLOWER MODELS HAVE ALREADY ONE SUPPORT INSTALLED.



POSITION EACH FILTER OVER ITS SUPPORT, INSERT BOTH PINS (A) INTO THE ROUND SLOT (B) ON FILTER SIDE AND ROTATE TO LOCK IN PLACE.



REPLACEMENT IS RECOMMENDED AFTER 25 HOURS OF COOKING OR 6 MONTHS OF OPERATION. REPLACE MORE OFTEN IF YOUR COOKING HABITS GENERATE MORE GREASE.

BEST®, HARTFORD, WISCONSIN WWW.BESTRANGEHOODS.COM 800-558-1711  
BEST®, DRUMMONDVILLE, QC, CANADA WWW.BESTRANGEHOODS.COM 866-737-7770



## DIRECTIVES POUR L'INSTALLATION DU KIT DE RECIRCULATION DE SÉRIE ANKWP

LIRE ET CONSERVER CES DIRECTIVES

INSTALLATEUR : LAISSER CETTE FEUILLE DE DIRECTIVES AU PROPRIÉTAIRE.

CET ENSEMBLE COMPREND :

- 1 CHEMINÉE DU KIT DE RECIRCULATION
- 1 ENS. DE FILTRES AU CHARBON (PIÈCE N° AFCROUND2)
- 2 SUPPORTS DE FILTRE AU CHARBON AVEC VIS NO. 6 x 1/2 PO
- 1 GAINE DE 12 PO POUR FIL
- 1 SAC DE PIÈCES (N° SV07701) INCLUANT :  
8 VIS N° 8-18 x 3/8 PO, 8 VIS N° 8-10 x 1/2 PO ET 4 VIS N° 8-18 x 3/4 PO

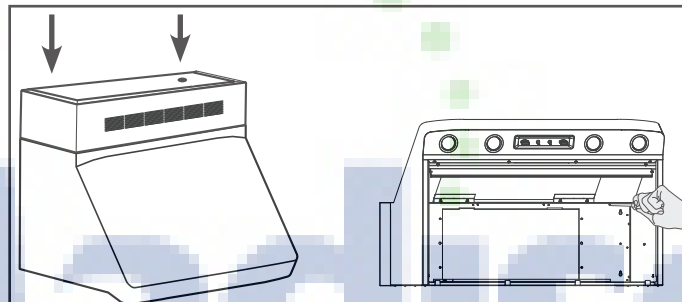
### ⚠ AVERTISSEMENT

Le fil d'alimentation électrique (non inclus) doit pouvoir supporter une chaleur d'au moins 90 °C (194 °F).

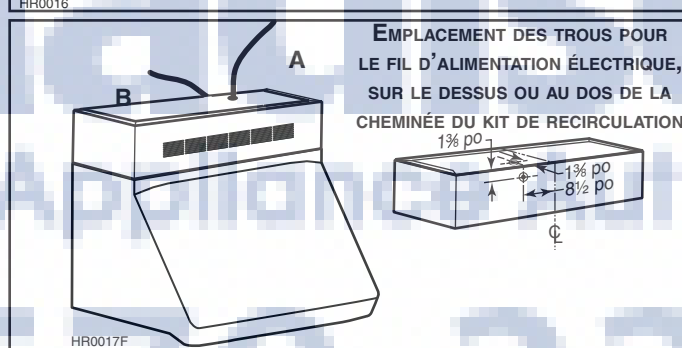
### ATTENTION

Retirer le film de plastique protecteur de la cheminée de recirculation avant de procéder à son installation.

- 1 À L'AIDE DES VIS NO 8-18 x 3/8 PO ET 8-18 x 3/4 PO FOURNIES, ASSEMBLER LA CHEMINÉE DU KIT DE RECIRCULATION AU DESSUS DE LA HOTTE. VOIR L'ILLUSTRATION CI-CONTRE.



- 2 UNE LONGUEUR MINIMALE DE 2 PI DE FIL D'ALIMENTATION ÉLECTRIQUE DOIT ÊTRE DISPONIBLE À L'EMPLACEMENT DE L'INSTALLATION. GLISSER LE FIL D'ALIMENTATION ÉLECTRIQUE DANS LA GAINE (INCLUDE). AMENER LA HOTTE PRÈS DE SON EMBLACEMENT. FAIRE PASSER LE FIL D'ALIMENTATION ÉLECTRIQUE AVEC SA GAINE À TRAVERS LE PASSE-FILS DU DESSUS (A) OU AU DOS (B) DE LA CHEMINÉE DU KIT DE RECIRCULATION. VOIR L'ILLUSTRATION CI-CONTRE.



NOTE : VOIR LE GUIDE D'INSTALLATION DE LA HOTTE POUR LE BRANCHEMENT ÉLECTRIQUE. CONTINUER L'INSTALLATION DE LA HOTTE À L'AIDE DE SON GUIDE D'INSTALLATION.

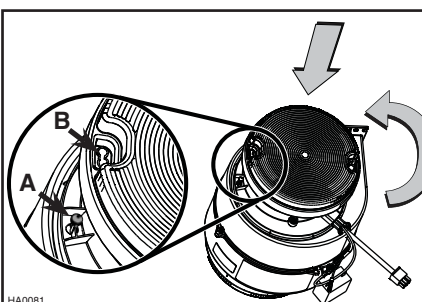
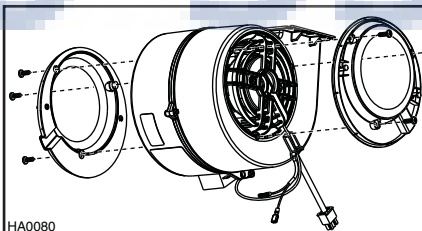
### COMMENT INSTALLER LES FILTRES AU CHARBON

À L'AIDE DES VIS N° 6 x 1/2 PO INCLUSES, INSTALLER UN SUPPORT DE FILTRE À CHARBON SUR CHACUN DES CÔTÉS DU VENTILATEUR INTERNE.

NOTE : CERTAINS MODÈLES DE VENTILATEUR ONT DÉJÀ UN SUPPORT D'INSTALLÉ.

PLACER CHAQUE FILTRE SUR SON SUPPORT EN INSÉRANT SES 2 TIGES (A) DANS LEUR FENTE RONDE (B) ET TOURNER POUR L'ENCLENCHER EN POSITION.

IL EST RECOMMANDÉ DE REMPLACER LES FILTRES APRÈS 25 HEURES DE CUISSON OU 6 MOIS DE FONCTIONNEMENT. LES REMPLACER PLUS SOUVENT SI VOS HABITUDES DE CUISSON GÉNÈRENT PLUS DE GRAISSES.



## INSTRUCCIONES PARA LA INSTALACIÓN DEL CONJUNTO SIN TUBOS DE LA SERIE ANKWP

LEA Y GUARDE ESTAS INSTRUCCIONES.

INSTALADOR: ENTREGUE ESTA HOJA DE INSTRUCCIONES EL PROPIETARIO.

ESTE CONJUNTO CONTIENE:

- 1 CHIMENEA DEL CONJUNTO SIN TUBOS
- 1 CONJ. DE FILTROS DE CARBÓN (PIEZA N.° AFCROUND2)
- 2 SOPORTES DE FILTRO DE CARBÓN CON TORNILLOS N.° 6 x 1/2" • 1 FUNDA DE 12" PARA HILO
- 1 BOLSA CON PIEZAS (N.° SV07701) CONTIENE:  
8 TORNILLOS N.° 8-10 x 1/2", 8 TORNILLOS N.° 8-10 x 3/8" Y 4 TORNILLOS N.° 8-18 x 3/4"

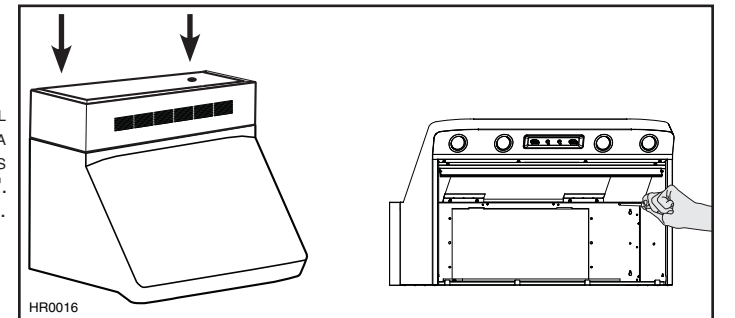
### ⚠ ADVERTENCIA

El cable de alimentación (no provisto) debe soportar una temperatura de 90°C (194°F) al menos.

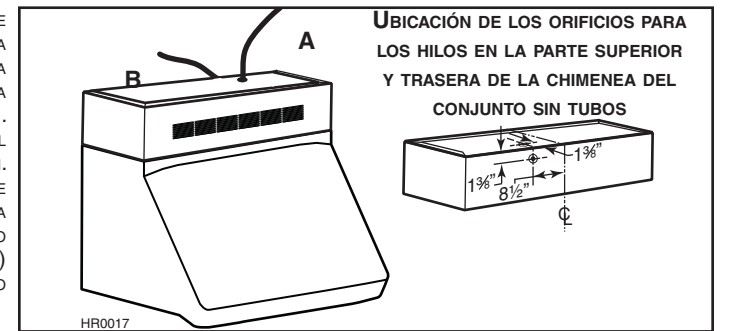
### PRECAUCIÓN

Retire la película de plástico de la chimenea sin tubos antes de iniciar la instalación.

- 1 ENSAMBLE LA CHIMENEA DEL CONJUNTO SIN TUBOS SOBRE LA CAMPANA CON LOS TORNILLOS N.° 8-18 x 3/8" Y N.° 8-18 x 3/4". VÉASE LA ILUSTRACIÓN AL LADO.



- 2 EL CABLE DE ALIMENTACIÓN DEBE TENER UNA LONGITUD MÍNIMA DE 2 PIES EN EL LUGAR DE LA INSTALACIÓN. PASE EL CABLE A TRAVÉS DE LA FUNDA (INCLUIDA). LLEVE LA CAMPANA CERCA DEL LUGAR DE LA INSTALACIÓN. INTRODUZCA EL CABLE DE ALIMENTACIÓN CON LA FUNDA EN LA CAMPANA POR EL ORIFICIO SUPERIOR (A) O TRASERO (B) DE LA CHIMENEA DEL CONJUNTO SIN TUBOS.



NOTA: CONSULTE EL MANUAL DE INSTALACIÓN DE LA CAMPANA PARA LA CONEXIÓN ELÉCTRICA. PROSIGA CON LA INSTALACIÓN DE LA CAMPANA CON AYUDA DE SU MANUAL DE INSTALACIÓN.

### INSTALACIÓN DE LOS FILTROS DE CARBÓN

UTILICE LOS TORNILLOS INCLUIDOS N.° 6 x 1/2" PARA INSTALAR LOS SOPORTE DE FILTRO DE CARBÓN A LA DERECHA Y A LA IZQUIERDA DEL VENTILADOR INTERIOR.

NOTA: ALGUNOS MODELOS YA TIENEN UN SOPORTE INSTALADO.

COLOCAR CADA FILTRO SOBRE SU SOPORTE, INSERTANDO SUS 2 VARILLAS (A) EN SUS RANURAS REDONDAS (B) Y GIRAR PARA QUE ENCAJE EN SU POSICIÓN.

SE ACONSEJA CAMBIAR LOS FILTROS CADA 25 HORAS DE UTILIZACIÓN DE LA COCINA O CADA 6 MESES. SUSTITÚYALOS CON MÁS FRECUENCIA SI SU TIPO DE COCINA GENERA MÁS GRASA.

