

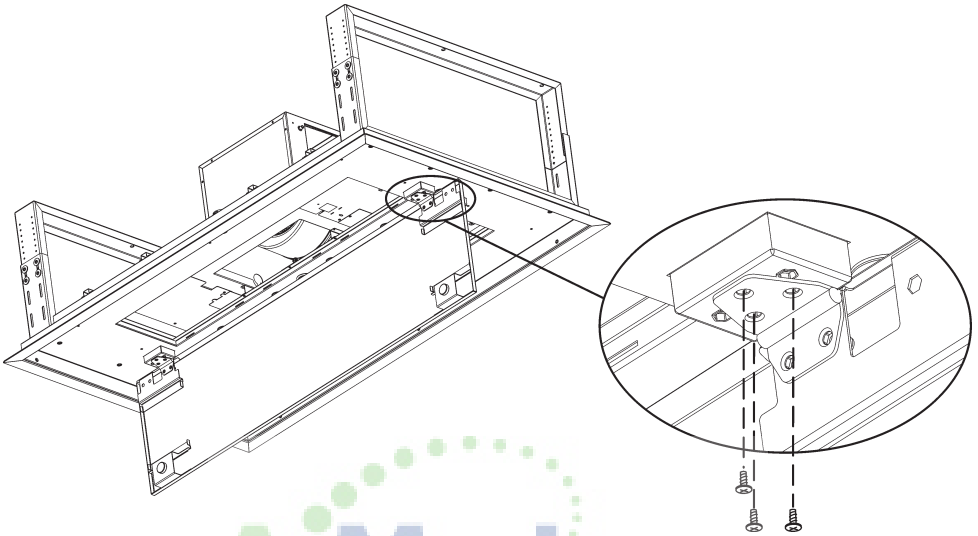


AGPCC34W

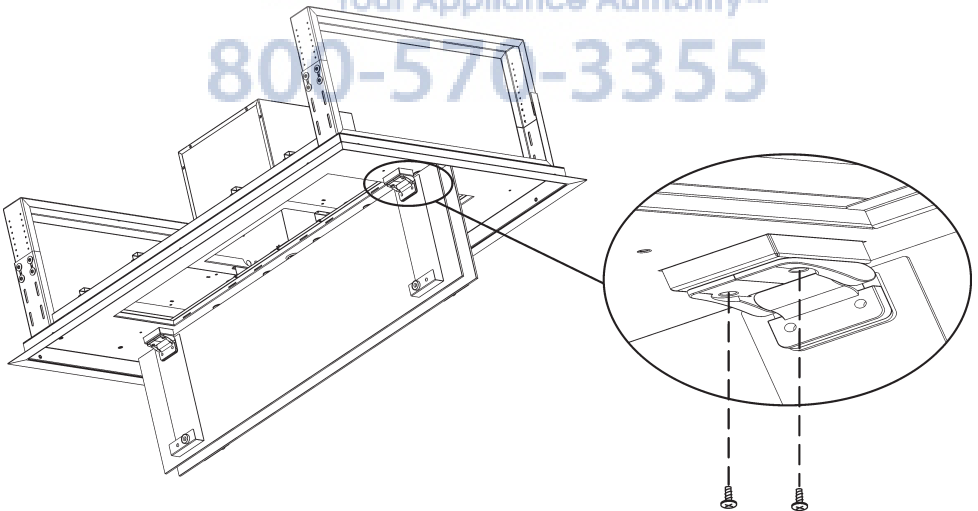
**INSTALLATION INSTRUCTIONS
INSTRUCTIONS D'INSTALLATION
INSTRUCCIONES DE INSTALACIÓN**

AGPCC34W INSTALLATION INSTRUCTIONS

- 1) Remove the glass panels from the package by removing the (6) retention clips.
- 2) Open up stainless panel of the hood.



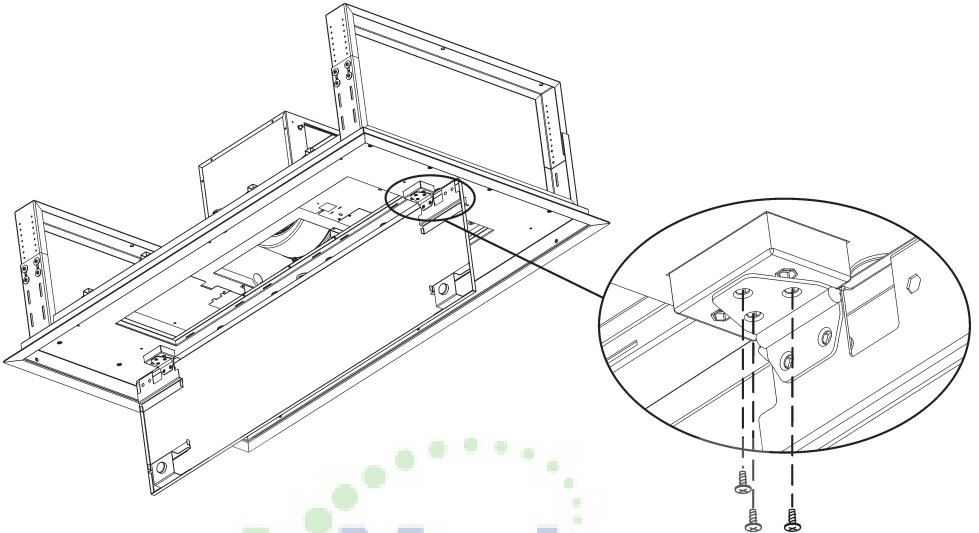
- 3) Remove and keep the (3) screws at each hinge (will reuse for the glass panels).
- 4) Install the glass panel by using the outer most holes to mount the panel hinges.



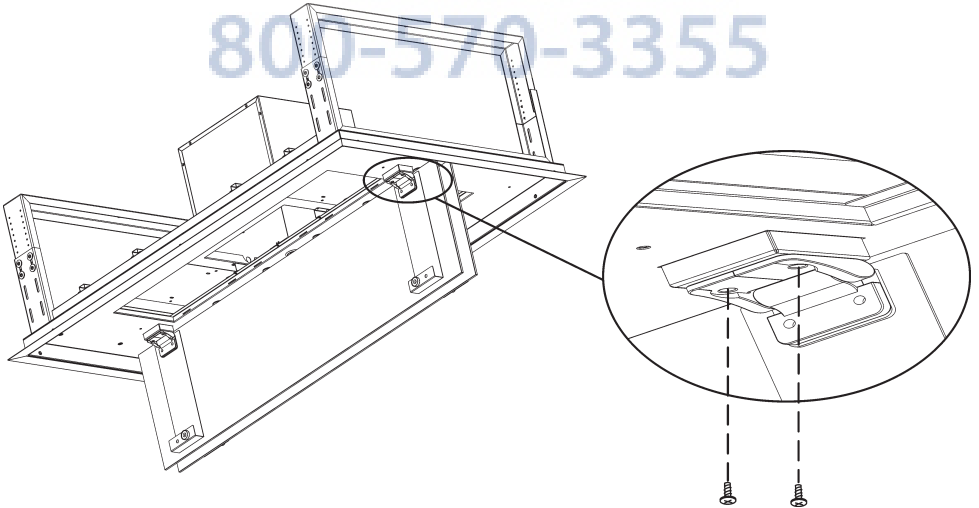
- 5) Using (2) of the screws used in step 3, install each hinge onto the hood. Make sure that the screws are tight (15-20 in-lbs).
- 6) Repeat for the other glass pane.

AGPCC34W INSTRUCTIONS D'INSTALLATION

- 1) Enlever le panneau en verre de l'emballage en enlevant les (6) clips de fixation.
- 2) Ouvrir le panneau inox de la hotte.



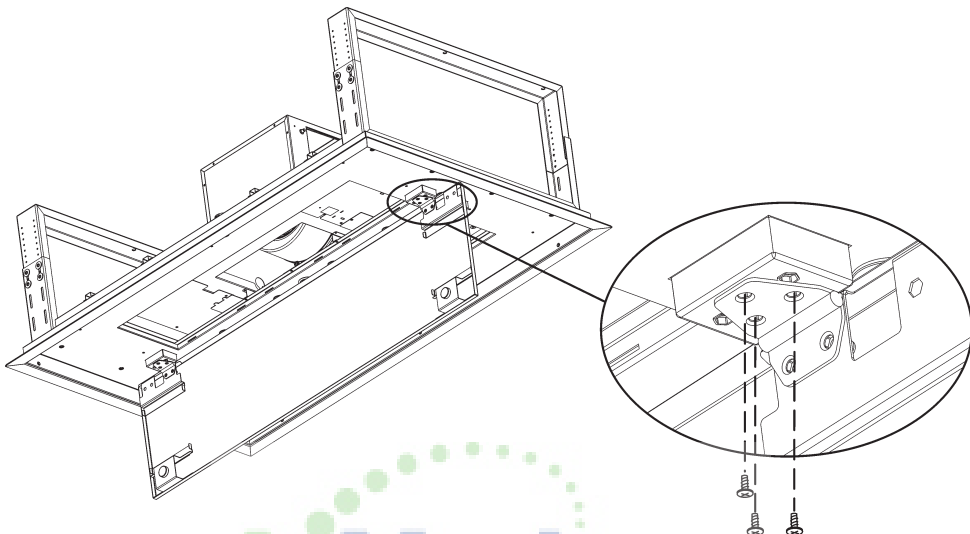
- 3) Enlever le panneau inox et tenir les (3) vis de chaque charnière (afin de les réutiliser pour le panneau en verre).
- 4) Installer le panneau en verre en utilisant les trous extérieurs (ceux aux extrémités du support) afin de monter les charnières du panneau en verre.



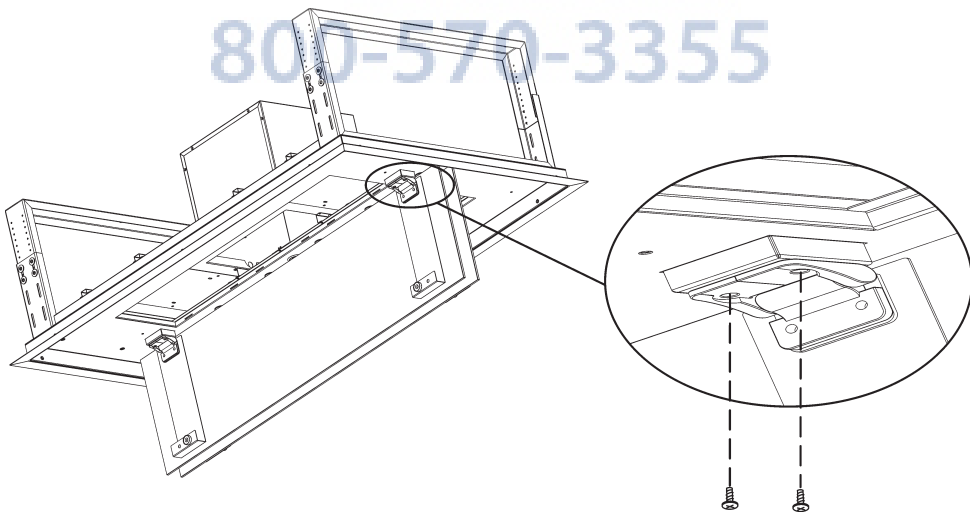
- 5) Utilisant seulement 2 des vis (des 3 vis du point 3), installer chaque charnière sur la hotte.
Etre sur que les vis soient bien fixées (15-20 in-lbs).
- 6) Répéter chaque passage (du point 1 au point 5) pour le second panneau en verre à monter.

AGPCC34W INSTRUCCIONES DE INSTALACIÓN

- 1) Quite el panel de cristal del paquete mediante la eliminación de las grapas (6).
- 2) Abra el panel de acero inoxidable de la campana.



- 3) Retire el panel de acero inoxidable y mantenga (3) tornillos de cada bisagra (para su reutilización para el panel de cristal).
- 4) Instale el panel de vidrio utilizando los orificios externos (los que tienen el apoyo extémités) para montar las bisagras del panel de vidrio.



- 5) Usando sólo dos tornillos (3 tornillos del paso 3), instale las bisagras en el capó. Asegúrese de que los tornillos estén bien apretados (15-20 in-lbs).
- 6) Repetir cada paso (del punto 1 al punto 5) para el segundo montaje del panel de vidrio.