

## SERVICE DATA SHEET 30" INDUCTION COOKTOP

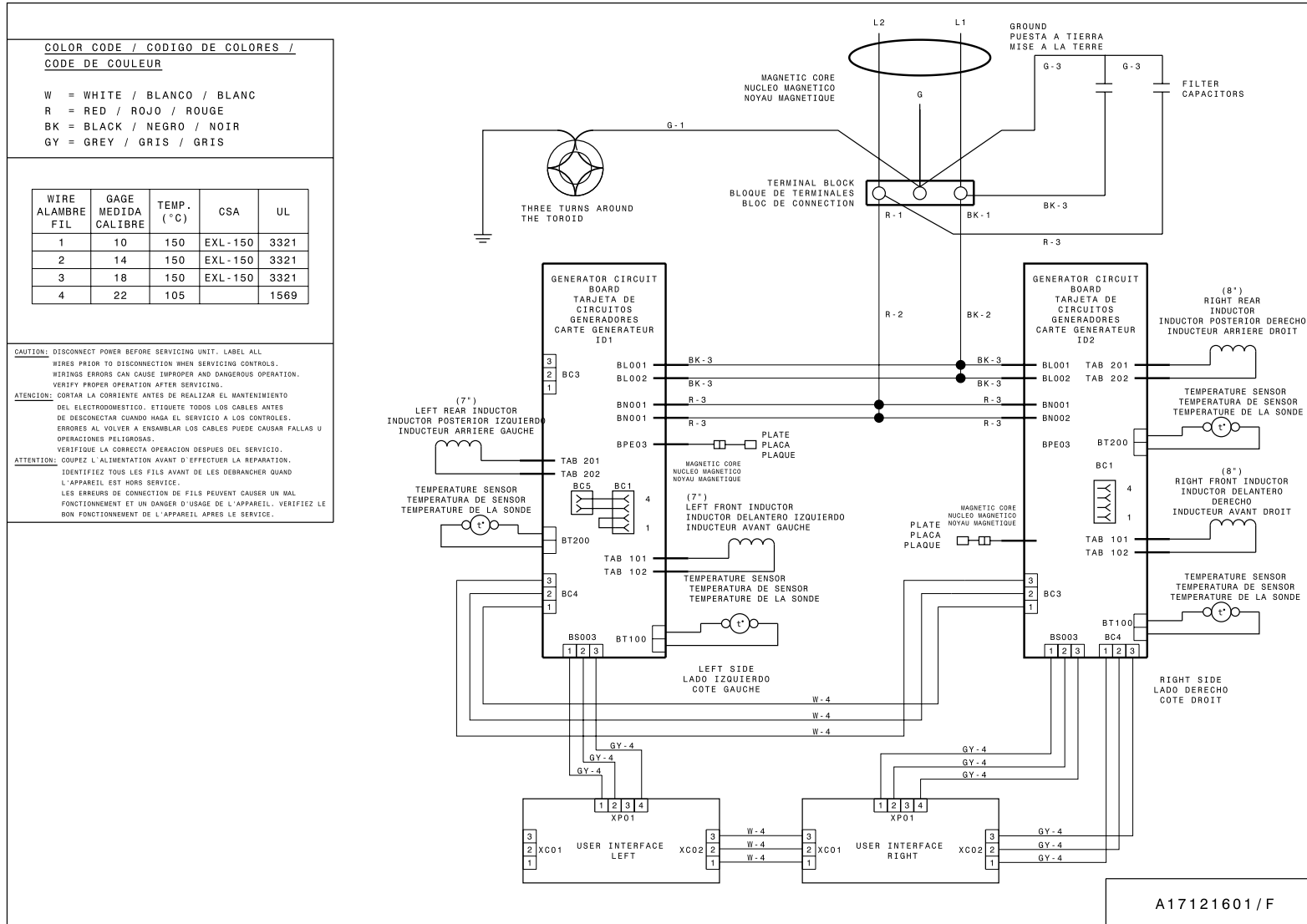
**NOTICE - This service data sheet is intended for use by persons having electrical and mechanical training and a level of knowledge of these subjects generally considered acceptable in the appliance repair trade. The manufacturer cannot be responsible nor assume any liability for injury or damage of any kind arising from the use of this data sheet.**

### SAFE SERVICING PRACTICES

To avoid the possibility of personal injury and/or property damage, it is important that safe servicing practices be observed. The following are examples, but without limitation, of such practices.

- Before servicing or moving an appliance remove power cord from electrical outlet, trip circuit breaker to OFF, or remove fuse.
- Never interfere with the proper installation of any safety device.

- GROUNDING: The standard color coding for safety ground wires is GREEN or GREEN WITH YELLOW STRIPES. Ground leads are not to be used as current carrying conductors. **It is extremely important that the service technician reestablish all safety grounds prior to completion of service. Failure to do so will create a potential safety hazard.**
- Prior to returning the product to service, ensure that:
  - All electric connections are correct and secure.
  - All electrical leads are properly dressed and secured away from sharp edges, high-temperature components, and moving parts.
  - All uninsulated electrical terminals, connectors, heaters, etc. are adequately spaced away from all metal parts and panels.
  - All safety grounds (both internal and external) are correctly and securely reassembled.



### Electronic Surface Element Control (ESEC)

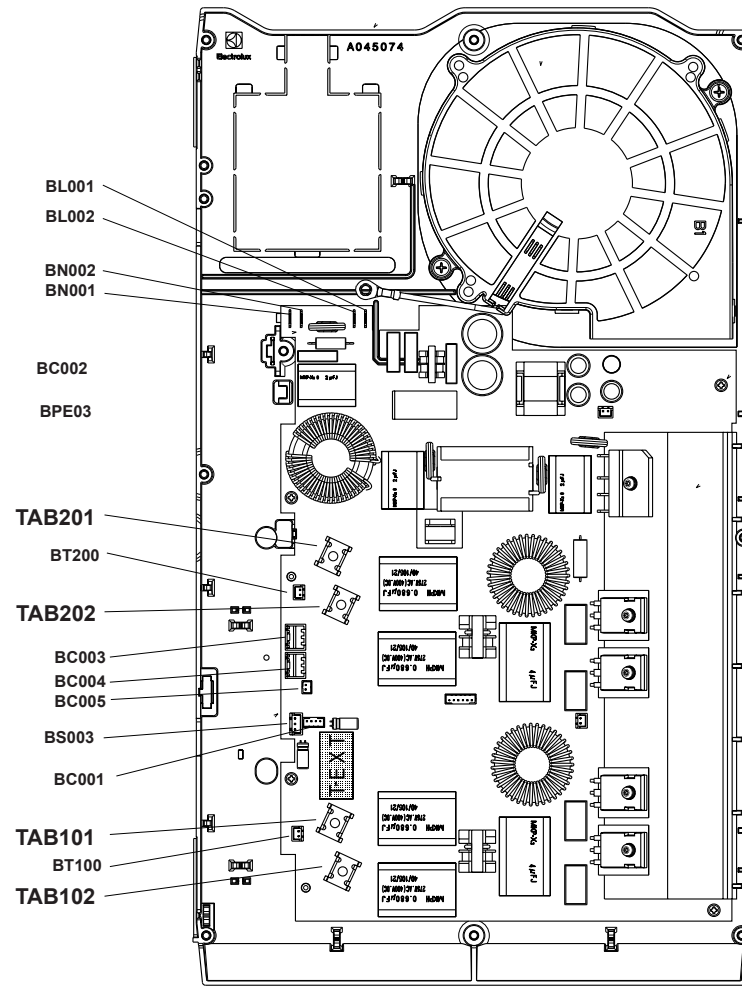
This cooktop is equipped with an Electronic Surface Element Control (ESEC), which precisely controls the smoothtop cooking elements at multiple settings. For the user, the elements are operated by the electronic slider controls. The control settings are shown in single-digit displays.

**Hot Surface display message** - If any of the induction elements are hot, the hot surface message (Hot) will display and remain ON until the cooktop cools.

### Replacing an induction element

Whenever replacing any induction element, use only the screws supplied with the range to secure the element to the mounting panel. Never use any other type of screw to attach the induction element.

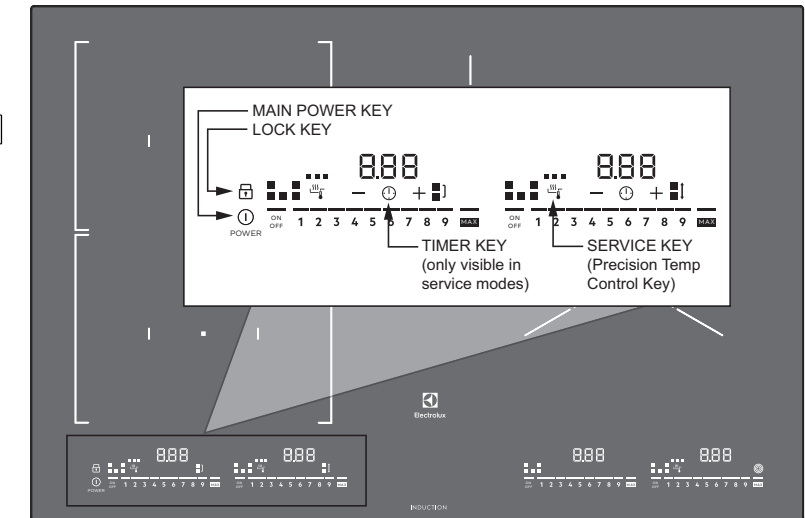
**\* Please note:** Electronic boards are very sensitive to static electricity. Static electricity can permanently damage electronic boards. Before handling these parts, be sure to drain static electricity from your body by properly grounding yourself.



Indicated	% Power	Notes
0	0	Off
1	3	Keep Warm
2	6	Low
3	10	Medium Low
4	15	Medium Low
5	20	Medium
6	30	Medium
7	45	Medium High
8	65	Medium High
9	100	High
MAX	>140	Power Boil

### SERVICE AND MENU MODES

NOTE: Have instructions ready and plan the steps. The time allowed for each step is brief.



Display	Mode
d	demo mode off
do	demo mode on
S1	service mode, software version check
S4	service mode, power check

### Enter/Exit Menu mode:

- Touch and HOLD the main power key **POWER** until the illuminated service key appears (right illuminated PTC indicator **PTC**).
- Within three seconds, touch the and HOLD the illuminated service key **PTC** for three seconds.
- The cooktop will enter Menu mode, and a code will appear in the timer display. The code may be "d", "do", "S1", or "S4".
- To exit Menu mode, do not touch any control for 20 seconds. The cooktop will exit menu mode automatically after 20 seconds.

### Activate/Deactivate Demo mode:

- Enter Menu mode, and a code will appear in the HOT display.
- Touch the Timer key **⌚** to cycle through the options until "do" displays. This activates Demo mode.
- Press the + key until "d" displays. This deactivates Demo mode.

### Enter/Exit Service mode:

- Enter Menu mode, and a code will appear in the HOT display.
- Touch the Timer key **⌚** to cycle through the options until "S1" displays.
- Touch the + key to enter Service mode. The display shows the last two digits of the software version.
- Touch the Timer key **⌚** to cycle through the options until "S4" displays.
- Place a piece of cookware in a cooking zone.
- Touch the + key to start the power check. The display shows "P0" to "P9". P6 or less is a bad check; P7 or higher is a good check. P9 is 90-100% power.

### Enter/Exit Error mode:

- Touch and HOLD the main power key **POWER** until the illuminated lock key **🔒** appears.
- Within three seconds, touch the and HOLD the illuminated lock key **🔒** for three seconds. The cooktop will enter Error mode.
- Touch the Timer key **⌚** to cycle through the options until "E" displays.
- Touch the + key to enter Error mode.
- The last 5 error codes will display for 5 seconds each. If the display shows only "E", there are no errors in the appliance's memory.

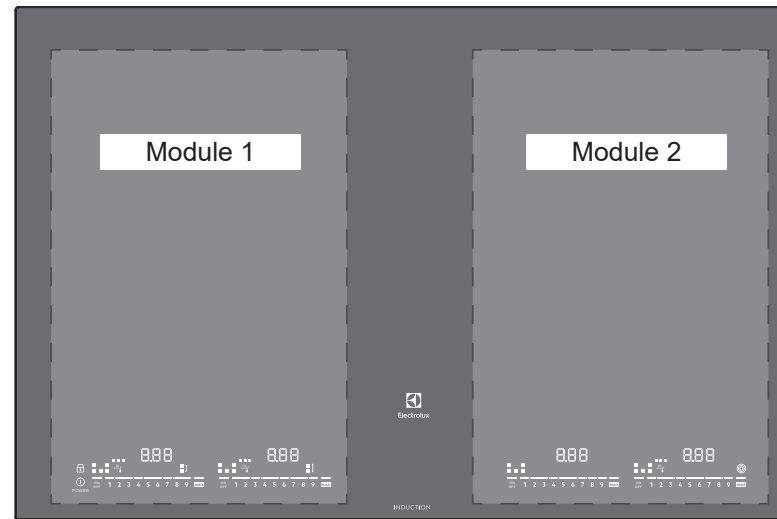
**IMPORTANT**  
**DO NOT REMOVE THIS BAG**  
**OR DESTROY THE CONTENTS**  
WIRING DIAGRAMS AND SERVICE  
INFORMATION ENCLOSED  
**REPLACE CONTENTS IN BAG**

p/n A00498609 Rev A (1120)

How to read error codes

**E X X X**

- Module with error
- Error detail
- Indicates which component has an error (0-9)
- Indicates an error



ERROR CODES		
UI Display	Error Description	Corrective Action
E0-XX Configuration	Wrong configuration of the induction module or user interface	Disconnect power to the appliance for 30 seconds. If error still occurs: 1. Replace the user interface. 2. If replacing the UI does not fix the error, replace the faulty induction module(s).
E3-xx Power Supply	Over or under voltage	1. Check 208-240 volt AC between L1 and L2 connectors. See the connection label on the bottom of the appliance. Operate the appliance with cookware for 1 min. 2. If the supply is okay, replace the faulty induction module(s).
E4-xx Coils	Failure occurs after heating up an empty pan with level "MAX" or A pot has a large pan bow, which is causing an over temperature at the coil temperature sensor. The failure disappears after 15 min.	This is normal behavior. The reason for the over temperature is the air gap between the pot bottom and the ceramic cooktop, which causes the slower reaction time for the sensor.
E4-xx Temp Sensor	Temperature sensor defect or wrong mounting.	1. Check connector at induction module. 2. Check the coil sensor, it should be placed even in the silicon carrier. 3. For appliances with 3 zones, is the "Dummy" temperature sensor at the 2nd terminal mounted? 4. Replace coil with sensor. 5. If above is without success, replace the faulty induction module(s).
E6-xx Power Module	Defective induction module	Disconnect the appliance from the mains for 30 sec. If error still occurs after 1 min operation, replace the faulty induction module(s).
E7-xx Fans	Fan defect.	1. Operate 1 zone on high power level for 1 min. Fan should start running. If not, check for blocking of fan and connector at induction module. 2. Replace fan. Attention: this is not possible on all induction modules. 3. If this is without success, replace the faulty induction module.
E8-xx Communication	Communication/wiring between induction generator and user interface interrupted. Center wire of MACS connector defect OR induction generator defect OR no main power supply. (always if only both right zones with error)	1. Check the power supply cable between the UI and the power board (BS003 connection on the power board to XP01 on the UI). 2. If the cables are unplugged or loose, reconnect. If the cables are damaged, replace cables. If cables good, then replace the power board. 4. If error persists, replace UI.
E9-xx User Interface	User interface touch system defect.	Disconnect the appliance from the mains for 30 sec. If the alarm still occurs after 1 min of operation, replace the user interface. If the error still occurs, replace the UI carrier.

ADDITIONAL ERROR (FAULT) CONDITIONS			
Symptom or failure	Control Display	Possible cause or condition	Suggested Corrective Action
Cannot activate or operate the cooktop		Power is not connected properly.	Make sure the cooktop is correctly connected to the power supply.
		Circuit-breaker tripped or fuse blown	Make sure that that the breaker is closed or the fuse is good.
		Incompatible cookware	Test cookware with magnet to verify compatibility.
Controls do not activate with pan in place.		Pan too small for proper pan detection and only works with low power.	Use larger pan or this pan on a smaller cooking zone. Refer to owner's guide for proper pan selection.
		Pan not detected.	Check whether the pots or pans are suitable for induction. Refer to owners guide for proper pan selection.
		Incompatible cookware	Test cookware with magnet to verify compatibility.
Pan does not heat up.		Induction coil not correctly connected or induction coil open.	Check the coil wire terminal connections. Ensure that they are properly connected and tightened. Test continuity of coil (should be less than 1 ohm).
		Distance between coil and glass ceramic too large.	Check whether the coil is properly positioned and touching the glass cooktop surface.
		Demo mode activated	Deactivate Demo mode. See separate box.
No power to any cook zone.	Normal operation	Demo mode activated	Deactivate Demo mode. See separate box.
Single keys are not operable.  Individual cooking zones cannot be used or cannot always be used.		User interface not correct pressed to ceramic or defect.	Check build in position of the user interface and correct if necessary. The LED should be central above the main switch. If some keys or cooking levels are difficult to operate or unstable. 1) Disconnect the appliance from the mains for 30 sec. and try again. 2) If the error remains, the user interface may not be pressed close enough to the ceramic glass, or may be too far away. Check for cables or other things between user interface module and the carrier. Check if the carrier is correctly positioned and all spring elements are present and working. If the carrier or spring element have problems, replace the carrier. For silicon component put a 1mm-1.5mm metal sheet under the silicon silicon component in the area where the keys are not working. Check that the induction coils and the support plate are the correct distance from the ceramic glass. If these solutions do not help, replace the user interface.
		Carrier	Spring element
Cooking power too low or shuts down prematurely.	Normal operation	Ventilation slots obstructed.	Clear vent openings.
		Unsuitable pots ( bottom bent).	Follow owner's guide for proper pan selection.
"Hot" in display when cooking zone is cold and switched off.	"Hot"	Distance between coil and glass ceramic too large.	Check whether the ceramic glass was pushed down when being screwed in position and the coil has been correctly positioned.
		Temperature sensor defect.	1. Test coil sensor; it should be approximately 100K ohms at room temperature. Replace coil if resistance is incorrect. 2. Replace power generator board.
Timer defect		User interface defect	Replace user interface
Single segments of the display are defective		User interface defect	Replace user interface

## FICHE TECHNIQUE - Table de cuisson à induction 30»

**AVIS** - Cette feuille de données d'entretien est destinée aux personnes ayant reçu une formation en électricité et en mécanique, et qui possèdent un niveau de connaissance jugé acceptable dans l'industrie de réparation des appareils électroménagers. Le fabricant ne peut être tenu responsable, ni n'assumer aucune responsabilité, pour toute blessure ou dommage de quelque nature que ce soit pouvant résulter de l'utilisation de cette feuille de données.

### PRATIQUES D'ENTRETIEN SÉCURITAIRE

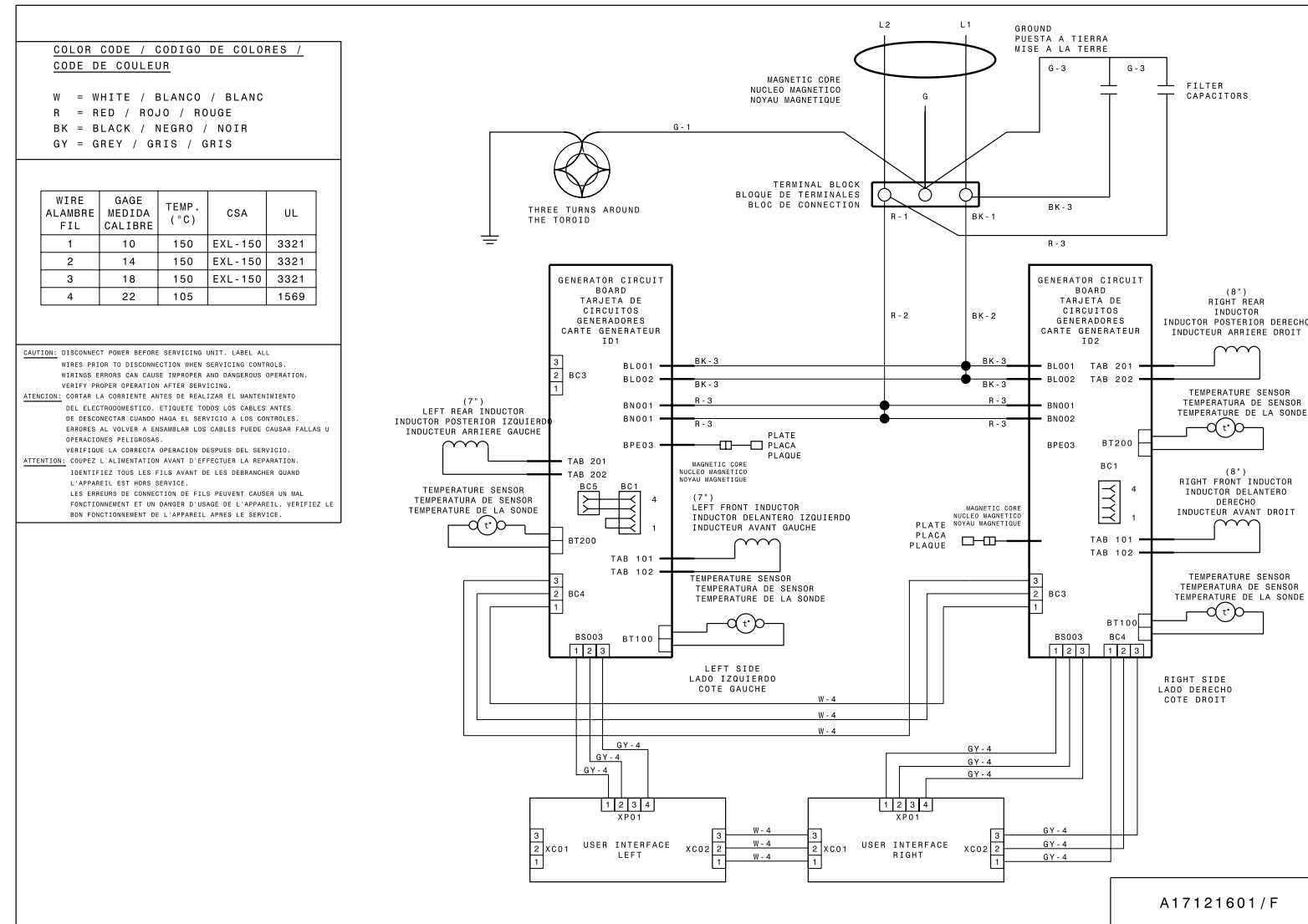
Pour éviter tout risque de blessure et/ou dommage matériel, il est important que des pratiques d'entretien sécuritaires soient suivies. Voici quelques exemples de pratiques sécuritaires.

- Avant de procéder au service d'entretien ou de déplacer tout appareil ménager, débranchez le cordon d'alimentation de la prise électrique, réglez le disjoncteur de circuit à OFF, ou enlevez le fusible et fermez le robinet d'alimentation en gaz.
- N'entravez jamais l'installation adéquate de tout dispositif de sécurité.

3. **MISE À LA TERRE**: La couleur de codage standard des conducteurs de mise à la terre de sécurité est VERTE ou VERTE À BARRES JAUNES. Les conducteurs de mise à la terre ne doivent pas être utilisés comme conducteurs de courant. Il est d'une **IMPORTANCE CAPITALE** que le technicien d'entretien complète toutes les mises à la terre de sécurité avant de terminer le service. Si cette recommandation n'est pas suivie à la lettre, il en résultera des risques pour les personnes et les biens.

4. Avant de retourner le produit au service de réparation ou d'entretien, assurez-vous que:

- Toutes les connexions électriques sont correctes et sécuritaires.
- Tous les conducteurs électriques sont correctement préparés et sécuritairement à l'abri des bords tranchants, des composants à température élevée, et des parties mobiles.
- Toutes les bornes électriques, connecteurs, réchauffeurs, etc. dénudés sont espacés convenablement loin de toute pièce en métal et des panneaux.
- Toutes les mises à la terre de sécurité (interne et externe) sont correctement et sécuritairement assemblées.



### Commande électronique d'élément de surface (ESEC) :

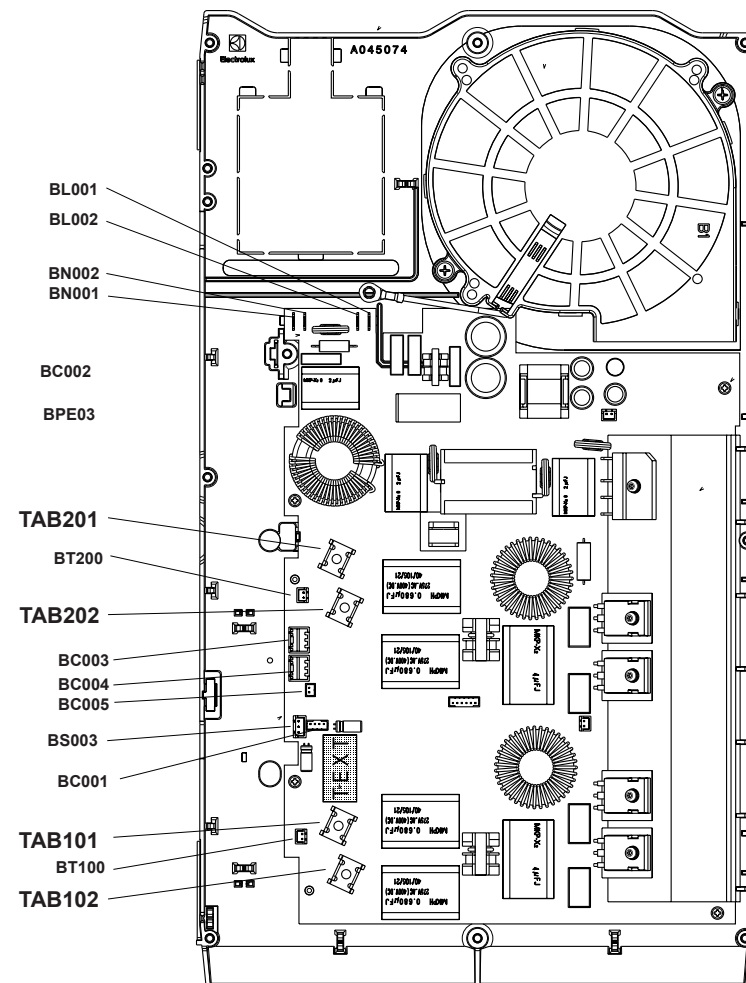
Cette table de cuisson est munie d'un système de commande électronique des éléments de surface (ESEC) qui permet de régler avec précision les éléments de la table de cuisson en vitrocéramique. Pour l'utilisateur, les éléments sont exploités par les boutons. Le réglage des commandes est indiqué au moyen d'un afficheur à deux chiffres.

**Message de surface chaude** - Si l'un ou l'autre des éléments de surface est chaud, le message de surface chaude (**Hot**) s'affichera et ne s'éteindra que lorsque la surface de cuisson se sera suffisamment refroidie.

### Remplacement d'un élément à induction

Pour remplacer un élément à induction, n'utilisez que les vis fournies avec la cuisinière pour fixer l'élément au tableau de montage. N'utilisez jamais un autre type de vis pour fixer l'élément à induction.

\* **Remarque** : Les cartes électroniques sont très sensibles à l'électricité statique. L'électricité statique peut les endommager de façon permanente. Avant de manipuler ces pièces, assurez-vous d'éliminer l'électricité statique de votre corps en vous mettant à la terre.

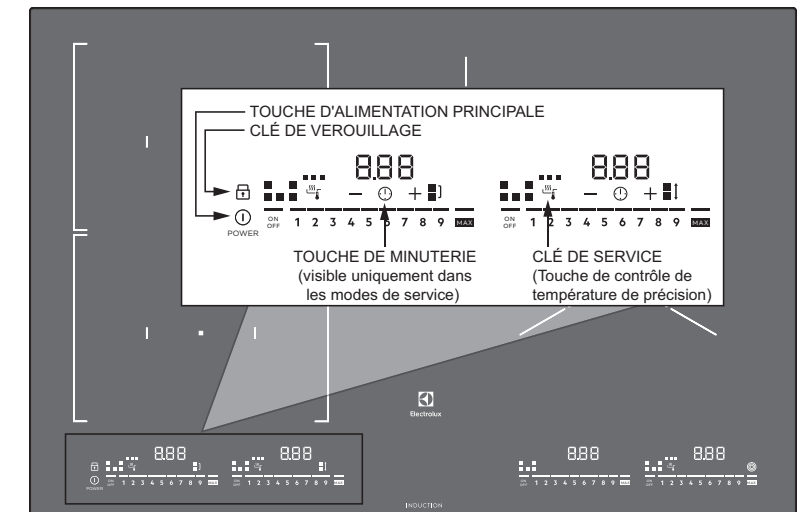


Niveau de puissance affiché	% de la puissance totale	Notes
0	0	Arrêt
1	3	Maintien au chaud
2	6	Bas
3	10	Moyen-bas
4	15	Moyen-bas
5	20	Moyen
6	30	Moyen
7	45	Moyen élevé
8	65	Moyen élevé
9	100	Élevé
MAX	>140	Ébullition rapide

Afficher	Sens
d	mode démo désactivé
do	mode démo activé
S1	mode service, vérification de la version du logiciel
S4	mode de service, vérification de l'alimentation

### ENTRER/SORTIR DU MODE MENU :

REMARQUE: préparez les instructions et planifiez les étapes. Le temps alloué pour chaque étape est bref.



### Entrer / quitter le mode menu:

- Appuyez sur la touche d'alimentation principale POWER et maintenez-la enfoncée jusqu'à ce que la touche de service éclairée apparaisse (indicateur PTC éclairé à droite).
- Dans les trois secondes, appuyez sur et maintenez la touche de service éclairée pendant trois secondes.
- La table de cuisson entrera en mode Menu et un code apparaîtra dans l'afficheur de la minuterie. Ce code peut être « d », « do », « S1 » ou « S4 ».
- Pour quitter le mode Menu, ne touchez aucune commande pendant 20 secondes. La table de cuisson sortira du mode Menu.

### Activer / désactiver le mode démo:

- Entrez dans le mode Menu et un code apparaîtra sur l'écran HOT.
- Appuyez sur la touche Minuterie pour parcourir les options jusqu'à ce que «do» s'affiche. Cela active le mode Démo.
- Appuyez sur la touche + jusqu'à ce que «d» s'affiche. Cela désactive le mode Démo.

### Entrer / quitter le mode service:

- Entrez dans le mode Menu et un code apparaîtra sur l'écran HOT.
- Appuyez sur la touche Minuterie pour faire défiler les options jusqu'à ce que «S1» s'affiche.
- Appuyez sur la touche + pour accéder au mode Service. L'écran affiche les deux derniers chiffres de la version du logiciel.
- Appuyez sur la touche Minuterie pour faire défiler les options jusqu'à ce que «S4» s'affiche.
- Placez un ustensile de cuisine dans une zone de cuisson.
- Appuyez sur la touche + pour démarrer la vérification de l'alimentation. L'écran affiche «P0» à «P9». P6 ou moins est une mauvaise vérification; P7 ou supérieur est une bonne vérification. P9 est une puissance de 90 à 100%.

### Entrer / quitter le mode d'erreur:

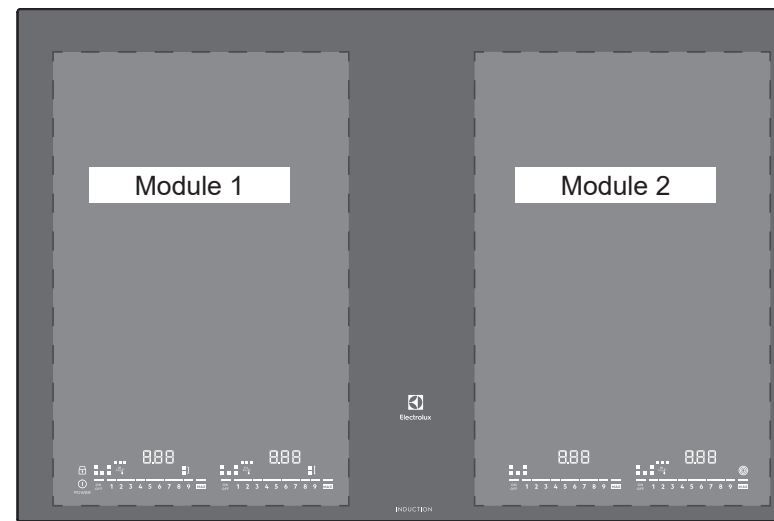
- Appuyez sur la touche d'alimentation principale POWER et maintenez-la enfoncée jusqu'à ce que la clé de verrouillage apparaisse.
- Appuyez sur la touche de verrouillage éclairée pendant trois secondes. La table de cuisson émet un bip lorsque vous appuyez pour la première fois sur la touche et de nouveau après 3 secondes. La table de cuisson passera en mode d'erreur.
- Appuyez sur la touche Minuterie pour faire défiler les options jusqu'à ce que «E» s'affiche.
- Appuyez sur la touche + pour passer en mode Erreur.
- Les 5 derniers codes d'erreur s'afficheront pendant 5 secondes chacun. Si l'écran n'affiche que «E», il n'y a aucune erreur dans la mémoire de l'appareil.

**IMPORTANT**  
**N'ENLEVEZ PAS CE SAC OU NE DÉTRUISEZ PAS SON CONTENU**  
 CONTIENT LES SCHÉMAS DE CÂBLAGE ET LES INFORMATIONS DE RÉPARATION  
**REMETTRE LE CONTENU DANS LE SAC**

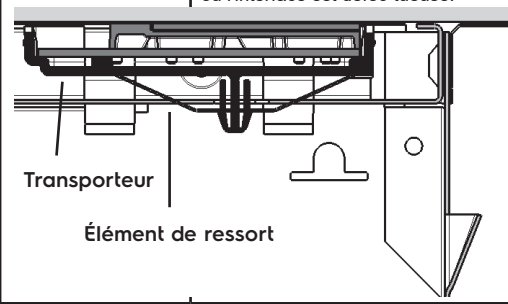
Comment lire les codes d'erreur

**E X X X**

- Module avec erreur
- Détail de l'erreur
- Indique quel composant a une erreur (0-9)
- E indique une erreur



CODES D'ERREUR		
Affichage de l'interface utilisateur (IU)	Description de l'erreur	Mesure corrective
E0-xx	Mauvaise configuration du module d'induction ou de l'interface utilisateur	Coupez l'alimentation électrique de l'appareil et attendez 30 secondes. Si l'erreur persiste : 1. Remplacez l'interface utilisateur. 2. Si le remplacement de l'IU ne corrige pas l'erreur, remplacez le ou les modules d'induction défectueux.
E3-xx	Surtension ou sous-tension	1. Vérifiez le courant alternatif de 208-240 volts entre L1 et L2. Reportez-vous à l'étiquette de connexion au bas de l'appareil. Faites fonctionner l'appareil avec un ustensile de cuisson pendant 1 minute. 2. Si l'alimentation est correcte, remplacez le ou les modules d'induction défectueux.
E4-xx	Une panne survient après avoir réchauffé une casserole vide au niveau « P ». ou Une casserole à large fond a été placée sur l'appareil, ce qui provoque une surchauffe au capteur de température de la bobine. La panne disparaît après 15 minutes.	Ceci est normal. Cette surchauffe est causée par la présence d'air entre le fond de la casserole et la table de cuisson en céramique qui ralentit le temps de réaction du capteur.
E4-xx	Le capteur de température est défectueux ou n'a pas été bien installé.	1. Vérifiez le connecteur au module d'induction. 2. Vérifiez le capteur de la bobine, il doit être placé au même niveau dans le support de silicium. 3. Pour les appareils avec 3 zones, est-ce que le faux (dummy) capteur de température est monté à la 2e borne? 4. Remplacez la bobine avec le capteur. 5. Si les étapes précédentes ne règlent pas le problème, remplacez le ou les modules d'induction défectueux.
E6-xx	Module d'induction défectueux	Débranchez l'appareil de l'alimentation électrique pendant 30 secondes. Si une erreur survient après 1 minute d'utilisation, remplacez le ou les modules d'induction défectueux.
E7-xx	Défaillance du ventilateur	1. Activez la zone 1 au niveau de puissance élevé pendant 1 minute. Le ventilateur devrait commencer à fonctionner. S'il ne se met pas en marche, vérifiez qu'il n'est pas bloqué et vérifiez la connexion au module d'induction. 2. Remplacez le ventilateur. Attention : cela n'est pas possible sur tous les modules d'induction. 3. Si les étapes précédentes ne règlent pas le problème, remplacez le module d'induction défectueux.
E8-xx	La communication/câblage entre le générateur d'induction et l'interface utilisateur est rompue. Défectuosité du connecteur du fil central du faisceau de communication (MACS) OU défectuosité du générateur d'induction OU aucune alimentation électrique (toujours si seulement les deux zones de droite présentent une erreur)	1. Vérifiez le câble d'alimentation entre l'interface utilisateur et la carte d'alimentation (connexion BS003 sur la carte d'alimentation à XP01 sur l'interface utilisateur). 2. Si les câbles sont débranchés ou desserrés, reconnectez-les. Si les câbles sont endommagés, remplacez les câbles. 3. f bons câbles, puis remplacez la carte d'alimentation. 4. Si l'erreur persiste, remplacez l'interface utilisateur.
E9-xx	Système tactile de l'interface utilisateur défectueux	Débranchez l'appareil de l'alimentation électrique pendant 30 secondes. Si un signal sonore retentit après 1 minute d'utilisation, remplacez l'interface utilisateur. Si l'erreur persiste, remplacez le transporteur de charge de l'interface utilisateur.

SYMPTÔMES OU ERREURS ADDITIONNEL			
Symptôme ou erreur	Écran contrôleur	Cause possible ou condition	Action corrective conseillée
Ne peut pas activer ou utiliser la table de cuisson		L'alimentation électrique n'est pas bien raccordée.	Assurez-vous que la table de cuisson est correctement branchée à l'alimentation électrique.
		Disjoncteur déclenché ou fusible grillé	Assurez-vous que le disjoncteur est enclenché ou que le fusible est en bon état.
		Ustensiles de cuisine incompatibles	Testez les ustensiles de cuisine avec un aimant pour vérifier la compatibilité.
Les commandes ne s'activent pas avec le plateau en place.		Pan trop petit pour une détection correcte de casserole et ne fonctionne qu'avec une faible puissance.	Utilisez une plus grande casserole ou cette casserole sur une zone de cuisson plus petite. Reportez-vous au guide du propriétaire pour une sélection de casserole appropriée.
		Pan non détecté.	Vérifiez si les casseroles ou poêles conviennent à l'induction. Reportez-vous au guide du propriétaire pour une sélection de casserole appropriée.
		Ustensiles de cuisine incompatibles	Testez les ustensiles de cuisine avec un aimant pour vérifier la compatibilité.
La casserole ne chauffe pas.		Bobine d'induction mal connectée ou bobine d'induction ouverte.	Vérifiez les connexions des bornes du fil de bobine. Assurez-vous qu'ils sont correctement connectés et serrés. Testez la continuité de la bobine (doit être inférieure à 1 ohm).
		Distance entre la bobine et la vitrocéramique trop grande.	Vérifiez si la bobine est correctement positionnée et touche la surface de cuisson en verre.
		Mode Démo activé	Désactivez le mode Démo. Voir boîte séparée.
Le réglage de puissance clignote pour toutes les zones d'un seul générateur d'induction avec des casseroles différentes.	Un nombre clignote.	Générateur d'induction défectueux ou alimentation électrique man-quante	Voir la section E8 – module d'induction droit défectueux
Aucune zone de cuisson n'est alimentée en électricité.	Fonctionnement normal	Mode Démo activé	Désactivez le mode Démo. Voir boîte séparée.
Les touches simples ne sont pas utilisables. Certaines zones de cuisson individuelles ne peuvent pas être utilisées ou ne sont pas accessibles en tout temps.		L'interface utilisateur n'est pas suffisamment appuyée sur la céramique ou l'interface est défectueuse.	Vérifiez la position de l'interface utilisateur et corrigez si nécessaire. La DEL doit être située au centre, au-dessus de l'interrupteur principal. Si certaines touches ou certains niveaux de cuisson sont difficiles à utiliser ou sont instables : 1) Débranchez l'appareil de l'alimentation électrique pendant 30 secondes et essayez de nouveau. 2) Si l'erreur persiste, il se peut que l'interface utilisateur ne soit pas suffisamment rapprochée de la vitre en céramique ou soit trop éloignée. Vérifiez les câbles ou autres éléments entre le module d'interface utilisateur et le support. Vérifiez si le support est correctement positionné et que tous les éléments à ressort sont présents et fonctionnent. Si le support ou l'élément à ressort ont des problèmes, remplacez le support. Pour le composant en silicium, placez une feuille de métal de 1 mm à 1,5 mm sous le composant en silicium dans la zone où les touches ne fonctionnent pas. Vérifiez que les bobines d'induction et la plaque de support sont à la bonne distance de la vitrocéramique. Si ces solutions ne sont pas utiles, remplacez l'interface utilisateur.
		Aucun	Vérifiez les câbles et les connexions. Interface utilisateur défectueuse.
Le niveau de puissance pour la cuisson est trop bas ou l'appareil s'éteint prématurément.	Fonctionnement normal	Les fentes de ventilation sont obstruées.	Nettoyez les ouvertures de l'évent.
		Utilisation de casseroles inadéquates (fond bombé).	Suivez les directives concernant le choix d'une casserole appropriée.
		La distance entre la bobine d'induction et la vitrocéramique est trop grande.	Vérifiez si la surface de vitrocéramique a été enfoncée lorsqu'elle a été vissée et que la bobine a été correctement positionnée.
« HOT » s'affiche lorsque la zone de cuisson est froide et éteinte.	« HOT »	Le capteur de température est défectueux.	1. Testez le capteur de la bobine; il devrait être d'environ 100 000 ohms à la température ambiante. Remplacez la bobine si la résistance est incorrecte. 2. Remplacez la carte du générateur de puissance.
Minuteur défectueuse		Interface utilisateur défectueuse	Remplacez l'interface utilisateur.
Des segments uniques de l'afficheur sont défectueux.		Interface utilisateur défectueuse	Remplacez l'interface utilisateur.