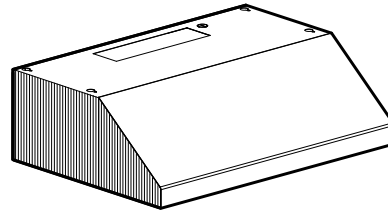


PROFESSIONAL STYLE RANGE HOOD



To register this product visit:
www.broan.com

READ AND SAVE THESE INSTRUCTIONS

FOR DOMESTIC COOKING ONLY

WARNING

TO REDUCE THE RISK OF FIRE, ELECTRIC SHOCK, OR INJURY TO PERSONS, OBSERVE THE FOLLOWING:

1. Use this unit only in the manner intended by the manufacturer. If you have questions, contact the manufacturer at the address or telephone number listed in the warranty.
2. Before servicing or cleaning unit, switch power off at service panel. Lock or tag service panel to prevent power from being switched on accidentally.
3. Installation work and electrical wiring (including switch location) must be done by a qualified person(s) in accordance with all applicable codes and standards, including fire-rated construction.
4. Provide sufficient air for proper combustion and exhausting of gases through the flue (chimney) of fuel burning equipment to prevent backdrafting. Follow the combustion equipment standards such as those published by the National Fire Protection Association (NFPA), the American Society for Heating, Refrigeration and Air Conditioning Engineers (ASHRAE), and local codes.
5. This product may have sharp edges. Be careful to avoid cuts and abrasions during installation and cleaning.
6. When cutting or drilling into wall or ceiling, do not damage electrical wiring and other hidden utilities.
7. Ducted fans must always be vented to the outdoors.
8. Use only metal ductwork.
9. As an alternative, this product may be installed with the UL-approved cord kit designated for the product, following instructions packed with the cord kit.
10. This unit must be grounded.

TO REDUCE THE RISK OF A RANGE TOP GREASE FIRE:

1. Never leave surface units unattended at high settings. Boilovers cause smoking and greasy spillovers that may ignite. Heat oils slowly on low or medium settings.
2. Always turn hood ON when cooking at high heat or when flambeing food (i.e. Crepes Suzette, Cherries Jubilee, Peppercorn Beef Flambe).
3. Clean ventilating fans frequently. Grease should not be allowed to accumulate on fan or filter.
4. Use proper pan size. Always use cookware appropriate for the size of the surface element.

WARNING

TO REDUCE THE RISK OF INJURY TO PERSONS IN THE EVENT OF A RANGE TOP GREASE FIRE, OBSERVE THE FOLLOWING:*

1. SMOTHER FLAMES with a close-fitting lid, cookie sheet, or metal tray, then turn off the burner. BE CAREFUL TO PREVENT BURNS. If the flames do not go out immediately, EVACUATE AND CALL THE FIRE DEPARTMENT.
2. NEVER PICK UP A FLAMING PAN — You may be burned or spread the fire.
3. DO NOT USE WATER, including wet dishcloths or towels - violent steam explosion will result.
4. Use an extinguisher ONLY if:
 - A. You know you have a Class ABC extinguisher and you already know how to operate it.
 - B. The fire is small and contained in the area where it started.
 - C. The fire department is being called.
 - D. You can fight the fire with your back to an exit.

* Based on "Kitchen Fire Safety Tips" published by NFPA.

CAUTION

1. For general ventilating use only. Do not use to exhaust hazardous or explosive materials and vapors.
2. For best capture of cooking impurities, range hood should be mounted so that the bottom of the hood is 18"-24" above the cooking surface.
3. Read specification label on product for information and requirements.

NOTE These instructions are for ducted installations only.

If hood is to be installed non-ducted:

Purchase a non-ducted filter kit from your local distributor or retailer. (Available for AP1 & RP2 Series hoods only.) Follow instructions included with the non-ducted kit.

Installer: Leave this manual with the homeowner.

Homeowner: Cleaning, Maintenance and Operating instructions on page 2.

CLEANING & MAINTENANCE

For performance, appearance, and health reasons, clean filter, fan and grease-laden surfaces. Use **only** a clean cloth and mild detergent solution on stainless and painted surfaces. Clean all-metal filters in the dishwasher.

The motor is permanently lubricated and never needs oiling. If the motor bearings make excessive or unusual noise, replace the motor with the exact service motor. The impeller should also be replaced.

Use 120 V, 50 W, shielded halogen bulbs - MR16 or PAR16 with GU10 base. Purchase bulbs separately.

The grease filters, bottom panel, and blower wheel should be cleaned frequently. Use a warm detergent solution. The grease filters and blower wheel are dishwasher safe.

Note: Some minerals, when in contact with dishwasher soap additives, may cause filters to discolor. This discoloration is not covered by the warranty.

OPERATION

Always turn the hood ON before cooking in order to establish an air flow in the kitchen. After turning off the range, let the hood run for a few minutes to clear the air.

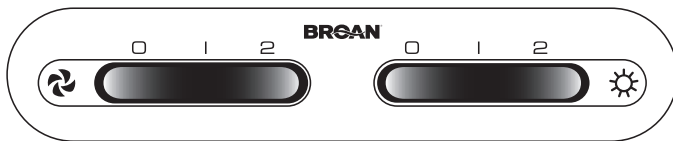
HEAT SENTRY™

The hood is equipped with a Heat Sentry™ thermostat. This safety device will turn on or speed up the blower if it senses excess heat above the cooking surface.

If the blower is not on, or if it is running at low speed, the Heat Sentry™ will override the normal blower control and turn the blower on the high speed. When the temperature level drops to normal levels, the blower will return to its original setting.

RP SERIES HOOD

Operate the hood as follows:



BLOWER SWITCH

This 3-position switch turns blower ON and OFF and controls blower speed.

Set switch to (1) position to turn blower ON to low speed.
Set switch to (2) position to turn blower ON to high speed.
Set switch to (0) position to turn blower OFF.

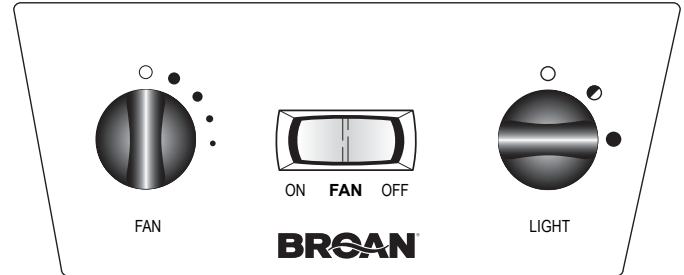
LIGHT SWITCH

This 3-position switch turns lights ON and OFF and controls their intensity.

Set switch to (1) position to turn lights ON to low intensity.
Set switch to (2) position to turn lights ON to high intensity.
Set switch to (0) position to turn lights OFF.

AP SERIES HOOD

Operate the hood as follows:



FAN

The 2-position switch (in center) turns blower ON and OFF.

The 5-position switch (at left) controls blower speed.

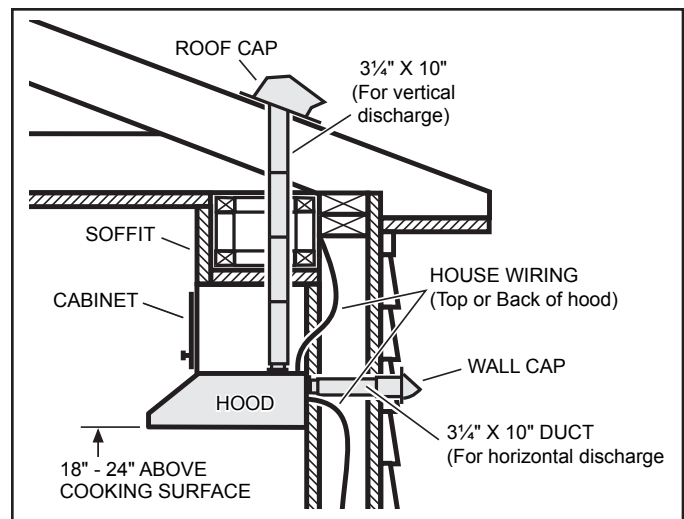
- Blower is OFF (secondary blower OFF).
- Blower is ON at highest speed.
- As dots get smaller - blower speed decreases.

LIGHT

This 3-position switch (at right) turns lights ON and OFF and controls their intensity.

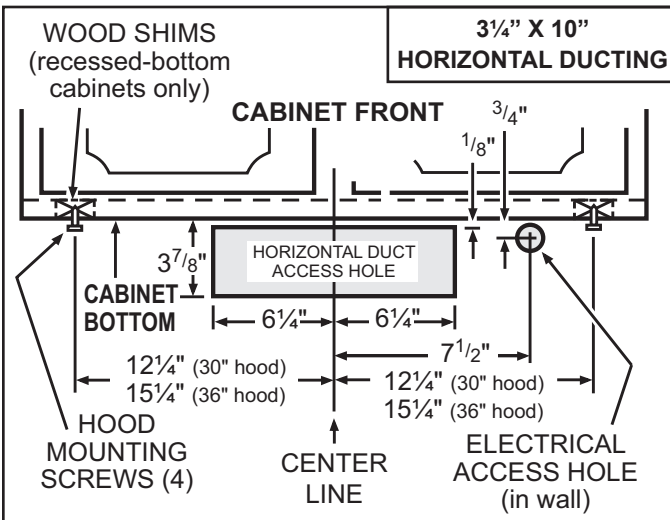
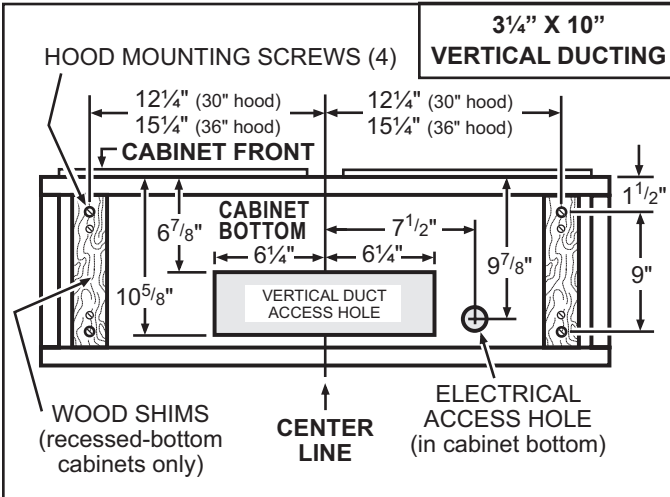
- Lights are OFF.
- ◐ Lights are ON to low intensity.
- Lights are ON to highest intensity.

PREPARE HOOD LOCATION

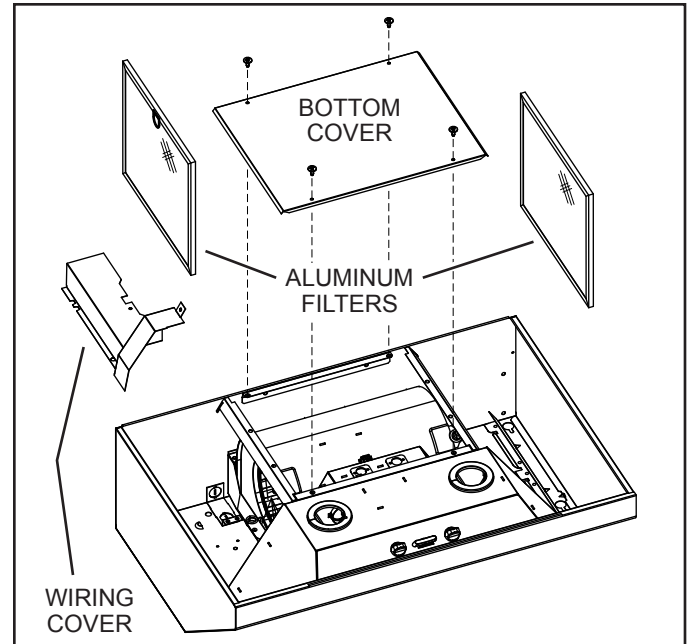


- 1 Determine whether hood will discharge vertically or horizontally. For vertical or horizontal discharge, run ductwork between the hood location and a roof cap or wall cap. For best results, use a minimum number of transitions and elbows.

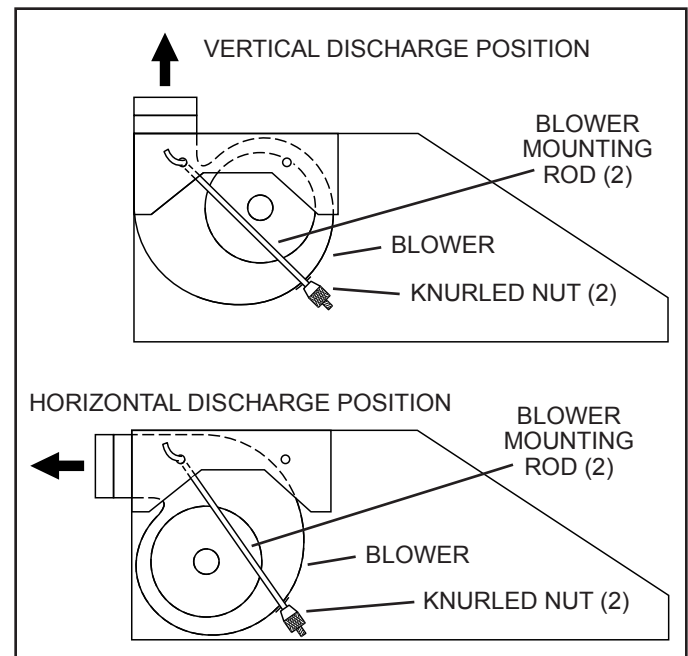
- 2 Use the proper diagram below, for placement of ductwork and electrical cutout in cabinet or wall. For a non-ducted installation, DO NOT cut a duct access hole.



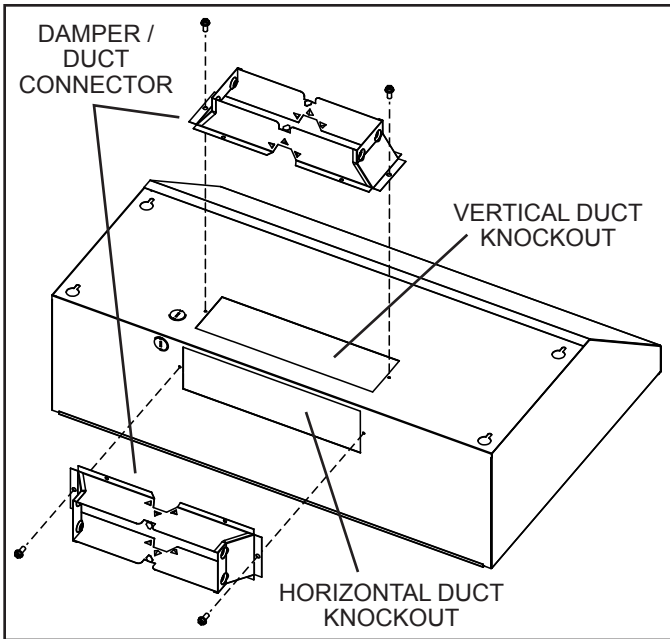
PREPARE THE HOOD



- 3 Remove the **Aluminum Filters**, **Bottom Cover**, and **Wiring Cover** from the hood.



- 4 **Blower** is shipped in **Vertical Discharge Position**.
To change blower to **Horizontal Discharge Position**:
Remove **Knurled Nuts** from **Blower Mounting Rods**. Disengage mounting rods from blower and rotate blower to horizontal discharge position. Re-engage mounting rods and tighten blower in place with knurled nuts.



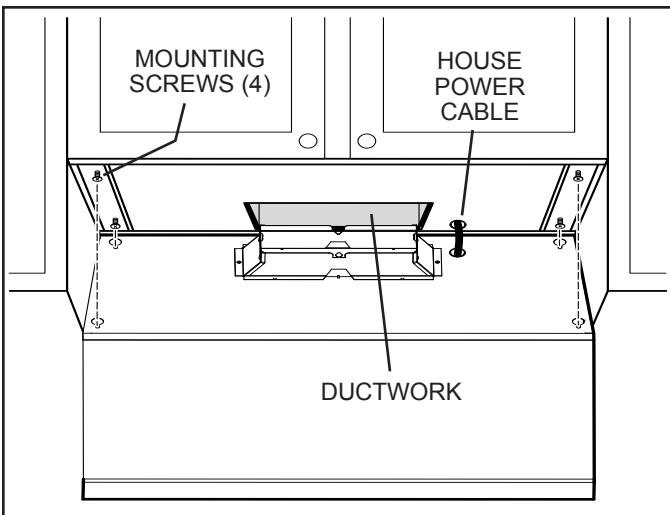
- 5 Remove **Vertical Duct Knockout** or **Horizontal Duct Knockout** and attach **Damper / Duct Connector** with two (2) screws (supplied).

INSTALL THE HOOD



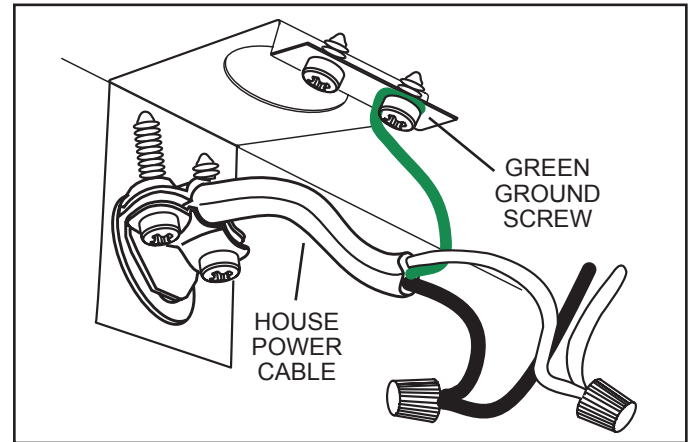
WARNING

To reduce the risk of electrical shock, switch power off at service panel. Lock or tag service panel to prevent power from being switched on accidentally.



- 6 Run **House Power Cable** between service panel and hood location. Attach power cable to hood using appropriate connector.
- 7 Hold the hood in position under the cabinet. Make sure the damper / duct connector enters the **Ductwork** and that the damper opens and closes freely.
- 8 Tighten the four (4) **Mounting Screws** completely to secure the hood to the cabinet.

CONNECT THE WIRING

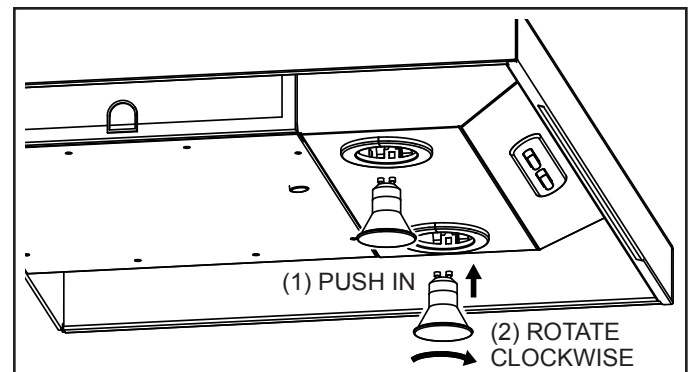


- 9 Connect **House Power Cable** to range hood wiring - BLACK to BLACK, WHITE to WHITE, and GREEN or BARE WIRE to **GREEN Ground Screw**.

COMPLETE INSTALLATION

- 10 Re-install the wiring cover, bottom cover, and filters that were removed in Step 3.

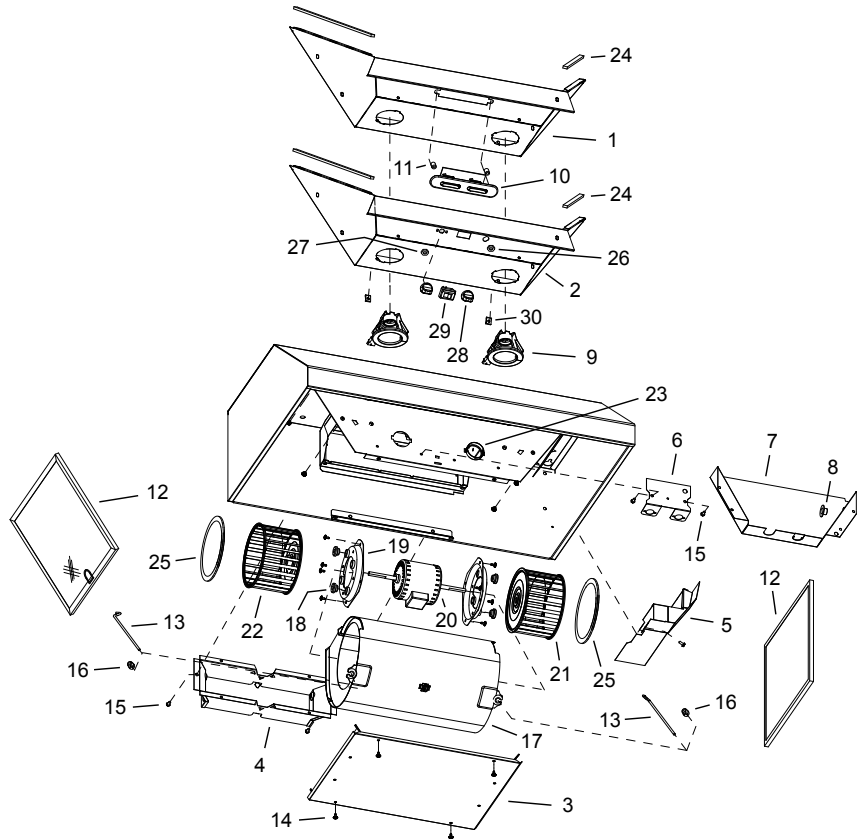
INSTALL LIGHT BULBS



- 11 Install **Halogen Bulbs**. Use 120 V, 50 W, shielded halogen bulbs - MR16 or PAR16 with GU10 base. Purchase bulbs separately.

SERVICE PARTS

KEY NO.	PART NO.	DESCRIPTION
1	97017222	Feature Panel Weldment - RP-Black
	97017223	Feature Panel Weldment - RP-White
	97017224	Feature Panel Weldment - RP-Silver
2	97017324	Feature Panel Weldment - AP-Black
	97017325	Feature Panel Weldment - AP-White
	97017326	Feature Panel Weldment - AP-Silver
3	97009517	Bottom Cover - Black
	97007895	Bottom Cover - White
	97007631	Bottom Cover - Silver
4	97017429	Damper Assembly
5	97007656	Wire Cover Assembly
6	97017428	Thermostat Bracket Assembly
7	98006546	Light Socket Cover
8	99400084	Bushing Split Heyco #2873
9	99271346	Socket/Trim Ring Assembly
10	97017312	Control - RP, Black
	97017264	Control - RP, White
11	99111379	Spacer .50 x .375 Nylon
12	97017455	Filter, Aluminum (Qty. 2)
	97017456	Filter, Aluminum with Microban (Qty. 2)
13	99420464	Blower Mounting Rod
14	99150617	8-18 x .375 Truss Head Sheet Metal Screw *
15	99170245	8-18x.375 Hex Head Phillips Sheet Metal Screw *
16	99260476	Blower Mounting Rod Nut
17	97007313	Blower Scroll Housing
18	99100491	Motor Isolation Bushing
19	98005212	Motor Retaining Ring
20	99080597	Motor
21	99020142	Blower Wheel, Clockwise
22	99020143	Blower Wheel, Counterclockwise
23	99400055	Heyco Snap Bushing
24	99500323	PVC Foam
25	98010342	Ring, Inlet
26	99260491	Hex Nut 3/8-32
27	99260470	Hex Nut 15/32-32
28	600348	Knob - Black
	600349	Knob - White
29	97016970	Switch - Black
	97016971	Switch - White
30	99260485	Nut Sheet Metal U-Type
**	99400052	Bushing Strain Relief (Not Shown)
**	99770113	Wire Harness - NSP, RP
**	99770115	Wire Harness - AP
**	99030132	Rotary Fan Control
**	97016439	Rotary Light Control



WARRANTY

BROAN ONE YEAR LIMITED WARRANTY

Broan warrants to the original consumer purchaser of its products that such products will be free from defects in materials or workmanship for a period of one year from the date of original purchase. THERE ARE NO OTHER WARRANTIES, EXPRESS OR IMPLIED, INCLUDING, BUT NOT LIMITED TO, IMPLIED WARRANTIES OF MERCHANTABILITY OR FITNESS FOR A PARTICULAR PURPOSE.

During this one-year period, Broan will, at its option, repair or replace, without charge, any product or part which is found to be defective under normal use and service. THIS WARRANTY DOES NOT EXTEND TO FLUORESCENT LAMP STARTERS AND TUBES. This warranty does not cover (a) normal maintenance and service or (b) any products or parts which have been subject to misuse, negligence, accident, improper maintenance or repair (other than by Broan), faulty installation or installation contrary to recommended installation instructions.

The duration of an implied warranty is limited to the one-year period as specified for the express warranty. Some states do not allow limitation on how long an implied warranty lasts, so the above limitation may not apply to you.

BROAN'S OBLIGATION TO REPAIR OR REPLACE, AT BROAN'S OPTION, SHALL BE THE PURCHASER'S SOLE AND EXCLUSIVE REMEDY UNDER THIS WARRANTY. BROAN SHALL NOT BE LIABLE FOR INCIDENTAL, CONSEQUENTIAL OR SPECIAL DAMAGES ARISING OUT OF OR IN CONNECTION WITH PRODUCT USE OR PERFORMANCE. Some states do not allow the exclusion or limitation of incidental or consequential damages, so the above limitation may not apply to you.

This warranty gives you specific legal rights, and you may also have other rights, which vary from state to state. This warranty supersedes all prior warranties.

To qualify for warranty service, you must (a) notify Broan at the address or telephone number below, (b) give the model number and part identification and (c) describe the nature of any defect in the product or part. At the time of requesting warranty service, you must present evidence of the original purchase date.

In the United States, contact: **Broan-NuTone LLC**, 926 West State Street, Hartford, WI 53027 (1-800-637-1453)

In Canada, contact: **Broan-NuTone Canada, Inc.**, 1140 Tristar Drive, Mississauga, Ontario L5t 1H9 (1-888-882-7626)

* Standard hardware - may be purchased locally.

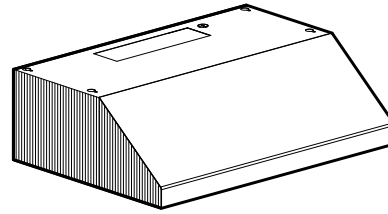
** Not illustrated

Order replacement parts by PART NO. - not by KEY NO.

Replacement parts can now be ordered on our website.

Please visit us at www.broan.com.

HOTTE DE CUISINIÈRE DE STYLE PROFESSIONNEL



Pour enregistrer ce produit, visitez: www.broan.com

VEUILLEZ LIRE CES DIRECTIVES ET LES CONSERVER



POUR USAGE DOMESTIQUE SEULEMENT



AVERTISSEMENT



AFIN DE RÉDUIRE LES RISQUES D'INCENDIE, DE CHOC ÉLECTRIQUE OU DE BLESSURES CORPORELLES, VEUILLEZ OBSERVER LES DIRECTIVES SUIVANTES :

1. N'utilisez cet appareil que de la manière prévue par le fabricant. Si vous avez des questions, communiquez avec le fabricant à l'adresse ou au numéro de téléphone indiqués dans la garantie.
2. Avant d'effectuer l'entretien ou le nettoyage de cet appareil, coupez le courant au panneau électrique. Verrouillez ou installez un sceau sur le panneau afin d'éviter que le courant ne soit rétabli accidentellement.
3. La pose de l'appareil et les travaux d'électricité (y compris la pose de l'interrupteur) doivent être effectués par des personnes qualifiées conformément à la réglementation en vigueur, notamment les normes de construction ayant trait à la protection contre les incendies.
4. Pour éviter les refoulements, l'apport d'air doit être suffisant pour brûler les gaz produits par les appareils à combustion et les évacuer dans le conduit de fumée (cheminée). Respectez les directives du fabricant de l'appareil de chauffage et les normes de sécurité, notamment celles publiées par la National Fire Protection Association (NFPA), l'American Society for Heating, Refrigeration and Air Conditioning Engineers (ASHRAE) et les codes des autorités locales.
5. Ce produit peut comporter des arêtes tranchantes. Prenez garde aux coupures et aux éraflures lors de l'installation et du nettoyage.
6. Veillez à ne pas endommager le câblage électrique ou d'autres équipements non apparents lors de la découpe ou du perçage du mur ou du plafond.
7. Les ventilateurs canalisés doivent toujours rejeter l'air à l'extérieur.
8. N'utilisez que des conduits métalliques.
9. Ce produit peut également être installé avec un ensemble de cordon électrique homologué UL de conception spéciale, en suivant les instructions accompagnant l'ensemble de cordon électrique.
10. Cet appareil doit être relié à une mise à la terre.

POUR RÉDUIRE LES RISQUES D'INCENDIE CAUSÉS PAR DE LA GRAISSE SUR LE PLAN DE CUISSON :

1. Ne laissez jamais les éléments de surface allumés à haute température. Les débordements peuvent causer de la fumée et occasionner des écoulements de graisse inflammables. L'huile doit être chauffée graduellement à basse ou à moyenne température.
2. Mettez toujours la hotte en MARCHE lors de la cuisson à feu vif ou lors de la cuisson d'aliments à flamber (par ex., crêpes Suzette, cerises jubilé, boeuf au poivre flambé).
3. Nettoyez souvent la hotte. Ne laissez pas la graisse s'accumuler sur le ventilateur ou le filtre.
4. Utilisez des casseroles de dimension appropriée. Utilisez toujours une batterie de cuisine adaptée à la dimension de la surface chauffante.

AVERTISSEMENT



OBSERVEZ LES CONSIGNES SUIVANTES DE MANIÈRE À RÉDUIRE LES RISQUES DE BLESSURES CORPORELLES EN CAS D'INCENDIE CAUSÉ PAR DE LA GRAISSE SUR LE PLAN DE CUISSON :*

1. ÉTOUFFEZ LES FLAMMES à l'aide d'un couvercle étanche, d'une tôle à biscuits ou d'un plateau en métal puis éteignez le brûleur. FAITES ATTENTION DE NE PAS VOUS BRÛLER. SI LES FLAMMES NE S'ÉTEignent PAS IMMÉDIATEMENT, QUITTEZ LES LIEUX ET APPELEZ LES POMPIERS.
2. NE SOULEVEZ JAMAIS UNE CASSEROLE EN FLAMMES – vous pourriez vous brûler ou propager l'incendie.
3. N'UTILISEZ PAS D'EAU, ni de serviettes ou de linges mouillés – une violente explosion de vapeur pourrait survenir.
4. Utilisez un extincteur SEULEMENT si :
 - A. Vous savez qu'il est de classe ABC et vous connaissez déjà son mode de fonctionnement.
 - B. L'incendie n'est pas très important et ne se propage pas.
 - C. Les pompiers ont été avisés.
 - D. Vous pouvez combattre l'incendie en faisant dos à une sortie.

* Conseils tirés de la publication de la NFPA « Kitchen Fire Safety Tips ».

ATTENTION



1. Cet appareil ne doit servir qu'à la ventilation générale. Ne pas l'utiliser pour l'évacuation de matières ou de vapeurs dangereuses ou explosives.
2. Pour un captage optimal des impuretés, installez la hotte de sorte que sa partie inférieure soit entre 46 et 61 cm (18 et 24 pouces) au-dessus de la surface de cuisson.
3. Veuillez lire l'étiquette de spécifications du produit pour obtenir plus de renseignements, notamment sur les exigences.

REMARQUE

Ces instructions correspondent uniquement aux installations avec conduits.

Si la hotte est installée sans conduit :

Veillez vous procurer un ensemble de filtres pour hotte sans conduit chez votre distributeur local ou votre détaillant. (Disponible pour hottes de série AP1 et RP2 seulement.) Suivez les instructions accompagnant l'ensemble pour hotte sans conduit.

Installateur : Veuillez remettre ce manuel au propriétaire.

Propriétaire : Nettoyage, entretien et mode d'emploi à la page 7.

NETTOYAGE ET ENTRETIEN

Pour des raisons de santé, de performance et d'apparence, nettoyez le filtre, le ventilateur et les surfaces graisseuses. Utilisez **seulement** un chiffon propre et une solution de détergent doux sur l'acier inoxydable et les surfaces peintes. Lavez les filtres d'aluminium au lave-vaisselle.

Le moteur est lubrifié en permanence et n'a pas besoin d'être huilé. Si les roulements du moteur sont anormalement bruyants, remplacez le moteur exactement par le même modèle. La roue à ailettes doit aussi être remplacée.

Utilisez des ampoules halogènes avec écran de 120 V, 50 W - MR16 ou PAR16 à culot GU10. Les ampoules sont vendues séparément.

Les filtres à graisses, le panneau inférieur et la roue à ailettes doivent être nettoyés fréquemment. Utilisez une solution tiède de détergent. Les filtres à graisses et la roue à ailettes sont lavables au lave-vaisselle.

Remarque : Certains minéraux, lorsqu'ils entrent en contact avec les additifs des savons pour lave-vaisselle, peuvent décolorer les filtres. Cette décoloration n'est pas couverte par la garantie.

FONCTIONNEMENT

Mettez toujours la hotte en MARCHE avant de cuisiner afin d'établir une circulation d'air dans la cuisine. Laissez la hotte fonctionner quelques minutes après l'arrêt de la cuisinière afin de nettoyer l'air.

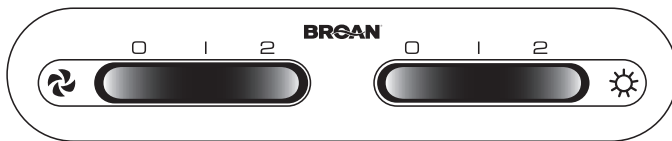
DÉTECTEUR HEAT SENTRY^{MC}

Votre hotte est équipée d'un thermostat HEAT SENTRY^{MC}. Il s'agit d'un détecteur de chaleur qui actionne le ventilateur ou en augmente le régime en cas de chaleur excessive dégagée par les éléments de cuisson.

Si le ventilateur est arrêté ou tourne à bas régime, le détecteur Heat Sentry^{MC} supplante la commande normale du ventilateur et l'actionne à haut régime. Une fois la température revenue à la normale, le ventilateur revient à son réglage d'origine.

HOTTE DE SÉRIE RP

Pour utiliser la hotte, faites comme suit :



INTERRUPTEUR DU VENTILATEUR

Cet interrupteur à trois positions met la hotte en MARCHE, sur ARRÊT et commande la vitesse du ventilateur.

Placez l'interrupteur sur (1) pour mettre le ventilateur en MARCHE au régime lent.

Placez l'interrupteur sur (2) pour mettre le ventilateur en MARCHE au régime élevé.

Placez l'interrupteur sur (0) pour mettre le ventilateur sur ARRÊT.

INTERRUPTEUR D'ÉCLAIRAGE

Cet interrupteur à trois positions permet d'ALLUMER et d'ÉTEINDRE les lumières et de commander leur intensité.

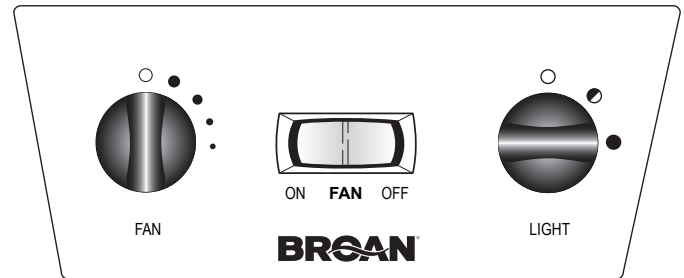
Placez l'interrupteur sur (1) pour ALLUMER les lumières à faible intensité.

Placez l'interrupteur sur (2) pour ALLUMER les lumières à haute intensité.

Placez l'interrupteur sur (0) pour ÉTEINDRE les lumières.

HOTTE DE SÉRIE AP

Pour utiliser la hotte, faites comme suit :



VENTILATEUR

L'interrupteur à deux positions (au centre) actionne ou arrête le ventilateur.

L'interrupteur à cinq positions (à gauche) commande la vitesse du ventilateur.

○ Le ventilateur est ARRÊTÉ (ventilateur secondaire ARRÊTÉ).

● Le ventilateur est en MARCHE au régime élevé.

●●● Plus les points sont petits - plus le régime diminue.

LAMPE

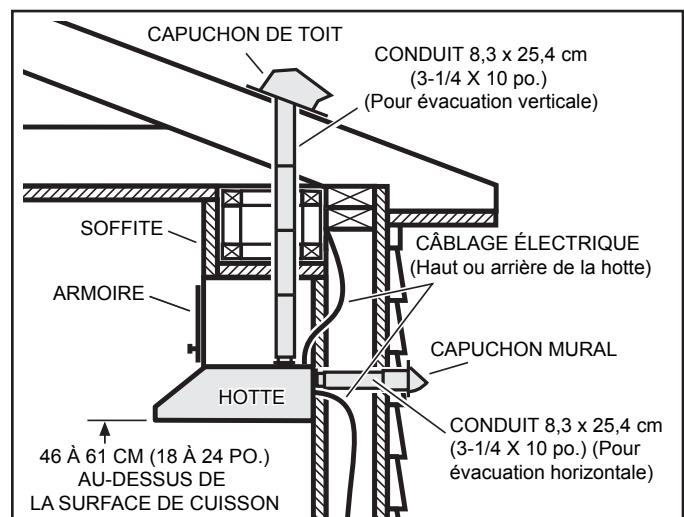
Cet interrupteur à trois positions permet d'ALLUMER et d'ÉTEINDRE les lumières et de commander leur intensité.

○ Les lumières sont ÉTEINTES.

● Les lumières sont ALLUMÉES à faible intensité.

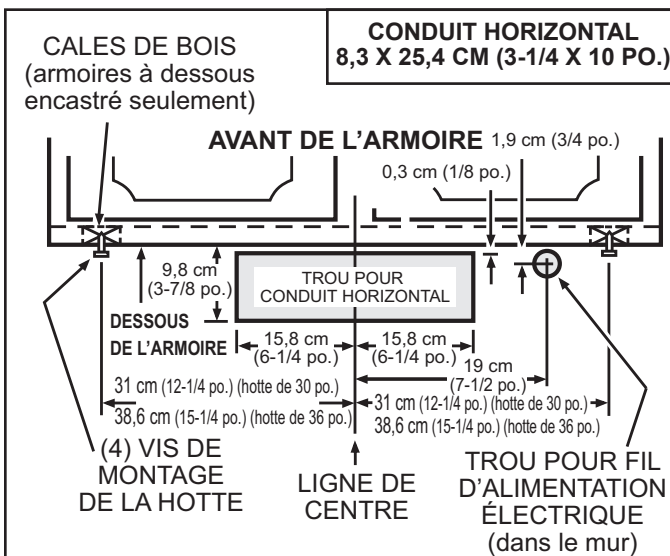
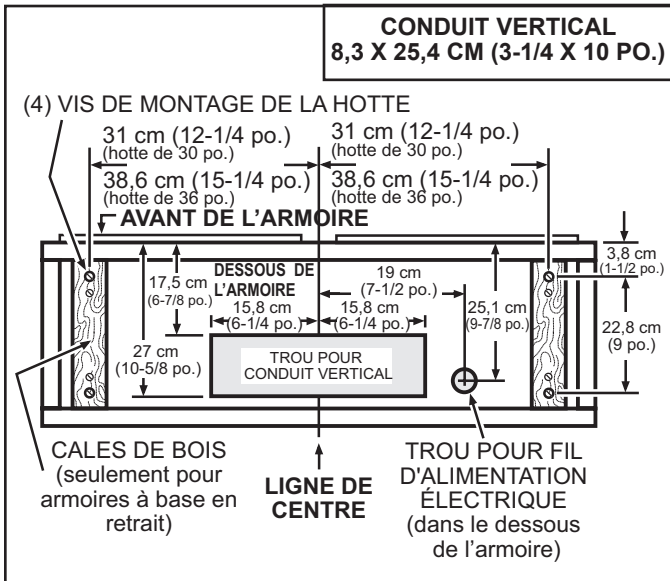
●● Les lumières sont ALLUMÉES à haute intensité.

PRÉPARATION DE L'EMPLACEMENT DE LA HOTTE

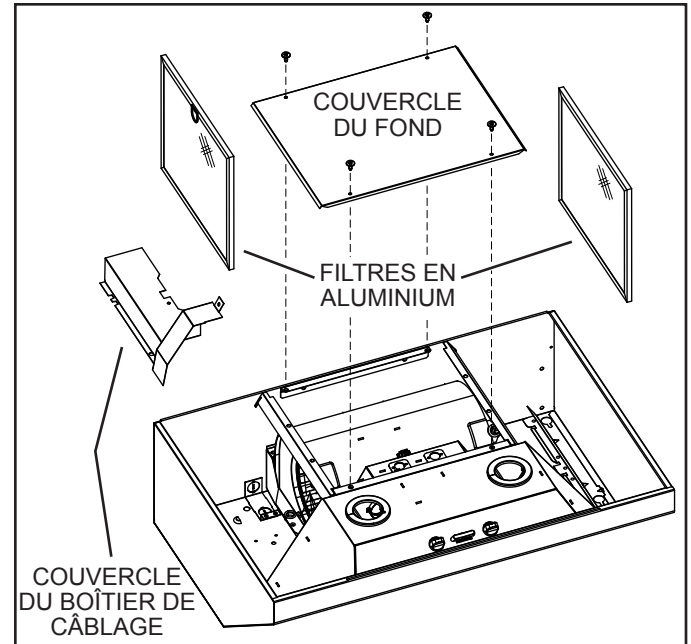


- Déterminez si l'évacuation de la hotte sera verticale ou horizontale. Que l'évacuation soit verticale ou horizontale, installez les conduits entre la hotte et le capuchon mural ou de toit. Pour obtenir les meilleurs résultats, utilisez un minimum de coudes et de transitions.

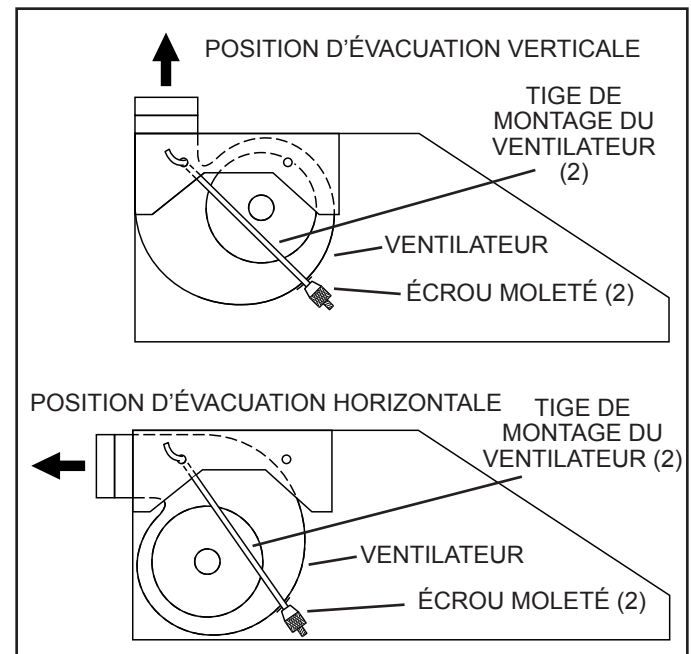
- 2** À l'aide des diagrammes ci-dessous, déterminez l'emplacement exact des coupes à effectuer pour le conduit et le fil d'alimentation électrique dans l'armoire ou le mur. Pour une installation sans conduit, NE PAS découper de trou pour le conduit.



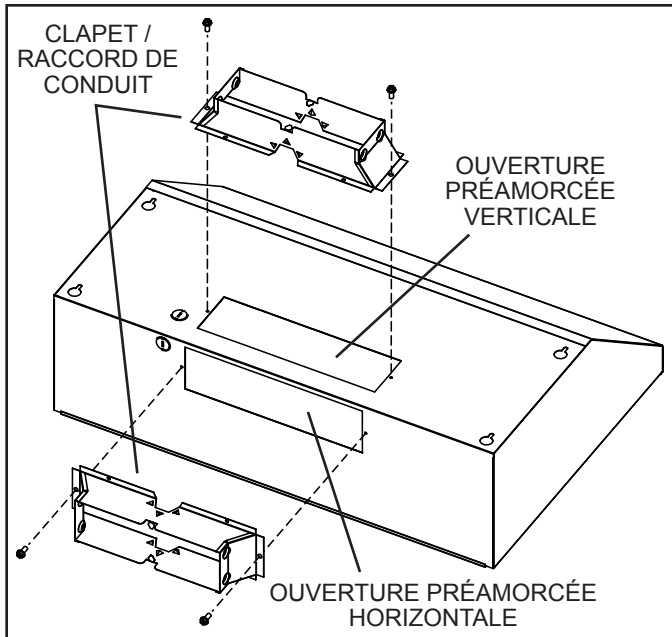
PRÉPARATION DE LA HOTTE



- 3** Enlevez les **filtres en aluminium**, le **couvercle du fond** et le **couvercle du boîtier de câblage** de la hotte.



- 4** Le **ventilateur** est livré en **position d'évacuation verticale**.
- Pour placer le ventilateur en **position d'évacuation horizontale** :
- Enlevez les **écrous moletés** des **tiges de montage du ventilateur**. Dégagez les tiges de montage du ventilateur et tournez celui-ci en position d'évacuation horizontale. Réengagez les tiges de montage et fixez le ventilateur en place avec les écrous moletés.



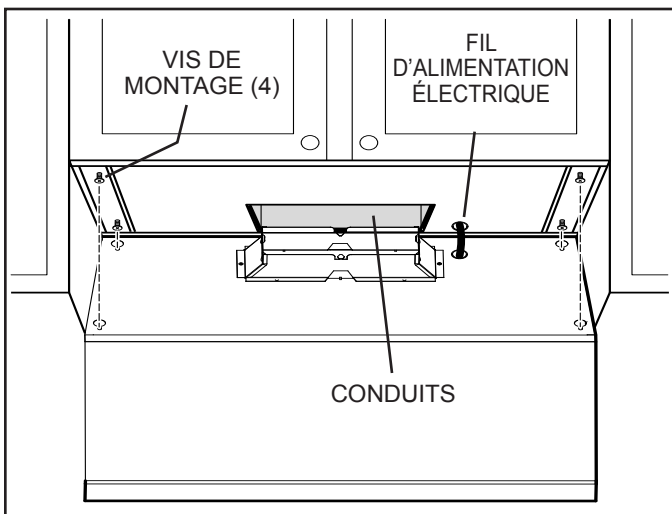
- 5** Enlevez l'ouverture préamorcée verticale ou l'ouverture préamorcée horizontale et fixez le clapet / raccord de conduit avec deux (2) vis (fournies).

INSTALLATION DE LA HOTTE



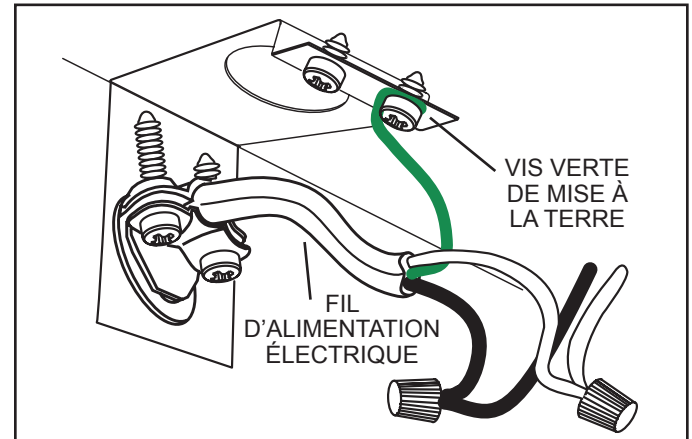
AVERTISSEMENT

Pour réduire les risques de choc électrique, coupez le courant du panneau électrique. Verrouillez ou posez un sceau sur le panneau afin d'éviter que le courant ne soit rétabli accidentellement.



- 6** Achenez le fil d'alimentation électrique du panneau électrique jusqu'à l'emplacement de la hotte. Fixez le fil d'alimentation à la hotte avec le connecteur approprié.
- 7** Maintenez la hotte en place sous l'armoire. Assurez-vous que le clapet / raccord de conduit s'insère à l'intérieur du conduit et que le clapet s'ouvre et se ferme librement.
- 8** Serrez complètement les quatre (4) vis de montage pour fixer la hotte sous l'armoire.

RACCORD DU CÂBLAGE

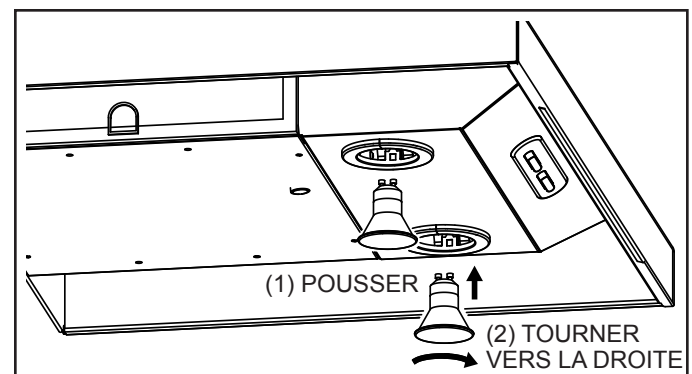


- 9** Connectez le fil d'alimentation électrique à la hotte en raccordant le fil NOIR au fil NOIR, le fil BLANC au fil BLANC, et le fil VERT ou le FIL DÉNUDÉ à la vis VERTE de mise à la terre.

TERMINER L'INSTALLATION

- 10** Réinstallez le couvercle du boîtier de câblage, le couvercle du fond et les filtres enlevés à l'étape 3.

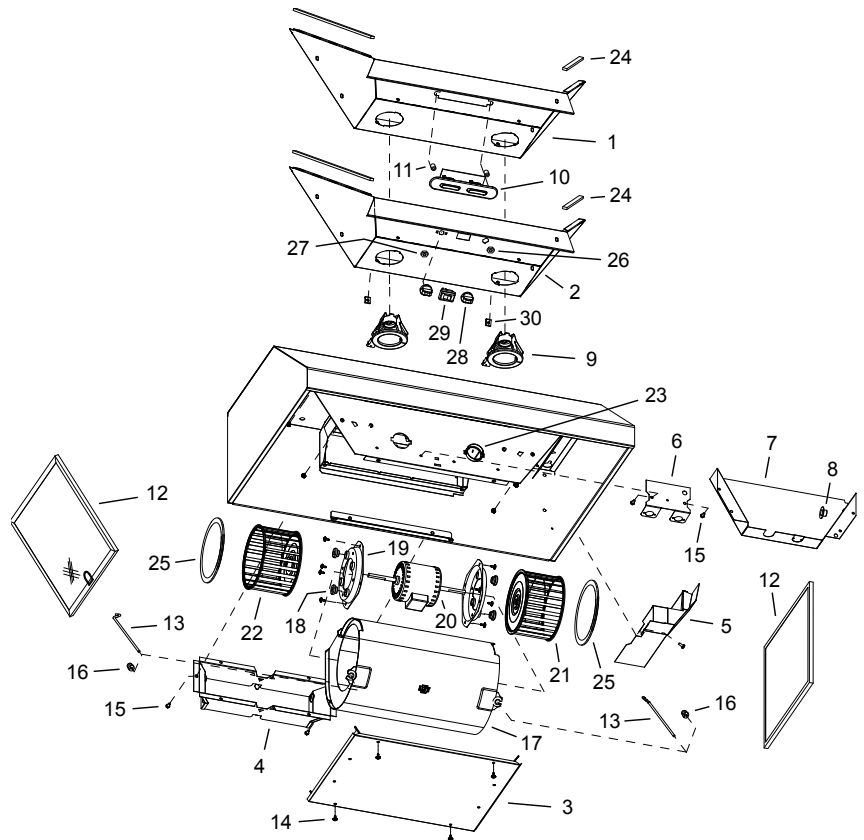
INSTALLATION DES AMPOULES



- 11** Installez les ampoules halogènes. Utilisez des ampoules halogènes avec écran de 120 V, 50 W - MR16 ou PAR16 à culot GU10. Les ampoules sont vendues séparément.

PIÈCES DE RECHANGE

REPÈRE	N° DE PIÈCE.	DESCRIPTION
1	97017222	Boîtier soudé - RP-Noir
	97017223	Boîtier soudé - RP-Blanc
	97017224	Boîtier soudé - RP-Argent
2	97017324	Boîtier soudé - AP-Noir
	97017325	Boîtier soudé - AP-Blanc
	97017326	Boîtier soudé - AP-Argent
3	97009517	Couvercle de fond - Noir
	97007895	Couvercle de fond - Blanc
	97007631	Couvercle de fond - Argent
4	97017429	Ensemble de clapet
5	97007656	Ensemble de couvercle de câblage
6	97017428	Ensemble de support de thermostat
7	98006546	Couvercle de douille de lumière
8	99400084	Manchon, butée fendue, n° 2873
9	99271346	Ensemble de douille/contour
10	97017312	Commande - RP, Noire
	97017264	Commande - RP, Blanche
11	99111379	Cale .50 x .375 po. en nylon
12	97017455	Filtre, aluminium (qté 2)
	97017456	Filtre, aluminium avec Microban (qté 2)
13	99420464	Tige de montage
14	99150617	Vis à tôle à tête bombée n° 8-18 x 0,375 po.*
15	99170245	Vis à tôle cruciforme à tête hexagonale n° 8-18 x 0,375 po.*
16	99260476	Écrou de montage
17	97007313	Boîtier du ventilateur
18	99100491	Manchon isolant du moteur
19	98005212	Anneau de retenue du moteur
20	99080597	Moteur
21	99020142	Roue à ailettes, sens horaire
22	99020143	Roue à ailettes, sens antihoraire
23	99400055	Manchon, butée fendue
24	99500323	Mousse en PVC
25	98010342	Anneau, entrée
26	99260491	Écrou hexagonal 3/8 po. - 32
27	99260470	Écrou hexagonal 15/32 po. - 32
28	600348	Bouton - Noir
	600349	Bouton - Blanc
29	97016970	Interrupteur - Noir
	97016971	Interrupteur - Blanc
30	99260485	Écrou à tôle, Type U
**	99400052	Bride de cordon (non illustré)
**	99770113	Socle de câblage - NSP, RP
**	99770115	Socle de câblage - AP
**	99030132	Commande rotatoire de ventilateur
**	97016439	Commande rotatoire de lumière



GARANTIE

GARANTIE LIMITÉE D'UN AN DE BROAN

Broan garantit à l'acheteur consommateur original de ses produits qu'ils sont exempts de vice de matériaux ou de fabrication pour une période d'un an à compter de la date d'achat original. IL N'Y A PAS D'AUTRES GARANTIES, EXPRIMÉES OU IMPLICITES, INCLUANT MAIS NON LIMITÉES AUX GARANTIES IMPLICITES DE QUALITÉ MARCHANDE ET DE CONVENANCE DANS UN BUT PARTICULIER.

Durant cette période d'un an, Broan, à sa discrétion, réparera ou remplacera gratuitement tout produit ou pièce qui s'avèrera défectueux et ayant été utilisé normalement et d'une manière non abusive.

CETTE GARANTIE NE COUVRE PAS LES STARTERS DE TUBES FLUORESCENTS NI LES TUBES FLUORESCENTS. Cette garantie ne couvre pas (a) l'entretien et le service normal ou (b) tout produit ou pièce endommagé à la suite d'un mauvais usage, d'une négligence, d'un accident, d'un entretien inadéquat ou d'une réparation (autre que par Broan), d'une mauvaise installation ou d'une installation non conforme au mode d'installation recommandé.

La durée de toute garantie implicite est limitée à une période d'un an tel que spécifié pour la garantie exprimée. Certains États ou provinces ne permettent pas de limitation de la durée d'une garantie implicite. Cette condition ne s'applique donc peut-être pas dans votre cas.

L'ENGAGEMENT DE BROAN À RÉPARER OU À REMPLACER, AU CHOIX DE BROAN, SERA LA SEULE OBLIGATION EXCLUSIVE SOUS CETTE GARANTIE. BROAN NE SE TIENDRA PAS RESPONSABLE DES DOMMAGES DIRECTS, INDIRECTS OU SPÉCIAUX AYANT UN LIEN DIRECT OU INDIRECT AVEC L'UTILISATION OU LA PERFORMANCE DE SES PRODUITS. Certains États ou provinces ne permettent pas l'exclusion ou la limitation de dommages directs ou indirects. Cette condition ne s'applique donc peut-être pas dans votre cas.

Cette garantie vous donne des droits spécifiques et il se peut que vous ayez d'autres droits qui varient d'une province à l'autre ou d'un État à l'autre. Cette garantie annule toutes les garanties précédentes.

Pour le service sous garantie, vous devez (a) aviser Broan à l'adresse ou numéro de téléphone mentionnée ci-dessous, (b) donner le numéro ou le modèle et l'identification de la pièce et (c) décrire la nature de tout défaut dans le produit ou la pièce. Au moment de la demande de service sous garantie, vous devez présenter une preuve de la date d'achat original du produit en question.

Aux États-Unis, contactez: **Broan-NuTone LLC**, 926 West State Street, Hartford, WI 53027 (1-800-637-1453)

Au Canada, contactez: **Broan-NuTone Canada, Inc.**, 1140 Tristar Drive, Mississauga, Ontario, L5T 1H9 (1-888-882-7626)

* Quincaillerie ordinaire vendue séparément.

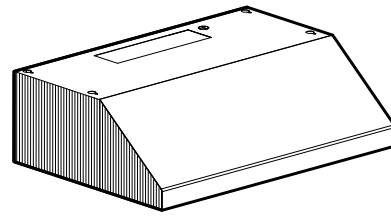
** Non illustré.

Veuillez commander les pièces par N° DE PIÈCE et non par N° DE REPÈRE.

Les pièces de rechange peuvent être commandées sur notre site Web.

Visitez www.broan.com.

CAMPANA DE COCINA ESTILO PROFESIONAL



Para registrar este producto visite:
www.broan.com

LEA Y CONSERVE ESTAS INSTRUCCIONES

! SOLAMENTE PARA COCINAR EN CASA !

ADVERTENCIA

PARA REDUCIR EL RIESGO DE INCENDIOS, DESCARGAS ELÉCTRICAS O LESIONES PERSONALES, OBSERVE LAS SIGUIENTES PRECAUCIONES:

1. Use la unidad sólo de la manera indicada por el fabricante. Si tiene preguntas, comuníquese con el fabricante a la dirección o al número telefónico que se incluye en la garantía.
2. Antes de dar servicio a la unidad o de limpiarla, interrumpa el suministro eléctrico al panel de servicio. Bloquee el panel de servicio o póngale una etiqueta de seguridad para evitar que alguien conecte accidentalmente la energía eléctrica.
3. El trabajo de instalación y cableado eléctrico (incluida la ubicación del interruptor) debe ser realizado por personal calificado y de conformidad con todos los códigos y normas correspondientes, incluidos los de construcción específicos contra incendios.
4. Proporcione suficiente aire para que se lleve a cabo la combustión y escape adecuados de los gases a través del tubo de humos (chimenea) del equipo quemador de combustible, a fin de evitar el contratiro. Siga las normas de los equipos de combustión tales como las establecidas en los códigos locales y las publicadas por la Asociación Nacional de Protección contra Incendios (National Fire Protection Association, NFPA) y la Sociedad Americana de Ingenieros de Calefacción, Refrigeración y Aire Acondicionado (American Society for Heating, Refrigeration and Air Conditioning Engineers, ASHRAE).
5. Este producto podría tener bordes afilados. Trabaje con cuidado para evitar cortadas y abrasiones durante la instalación y la limpieza.
6. Al cortar o perforar a través de la pared o del cielo raso, tenga cuidado de no dañar el cableado eléctrico ni otros servicios ocultos.
7. Los ventiladores con conductos siempre deben conectarse hacia el exterior.
8. Utilice únicamente conductos metálicos.
9. Como alternativa, se puede instalar este producto con el juego de cable de alimentación aprobado por UL y diseñado para el producto, siguiendo las instrucciones incluidas con el cable.
10. Esta unidad debe conectarse a tierra.

PARA REDUCIR EL RIESGO DE INCENDIO PROVOCADO POR GRASA PRESENTE EN LA ESTUFA:

1. Nunca deje desatendidas las unidades de la superficie cuando estén en ajustes altos de calor. Los alimentos en ebullición provocan derrames grasosos y con humo que se pueden inflamar. Caliente el aceite lentamente en ajustes de calor bajo o medio.
2. Siempre ENCIENDA la campana cuando esté cocinando a altas temperaturas o flamee alimentos (por ejemplo crepas Suzette, cerezas Jubilee, bistec con pimienta flameado).
3. Limpie frecuentemente los ventiladores. No se debe permitir la acumulación de grasa en el ventilador ni en el filtro.
4. Use una cacerola del tamaño adecuado. Siempre use utensilios de cocina que sean apropiados para el tamaño del elemento de la superficie.

ADVERTENCIA

PARA REDUCIR EL RIESGO DE LESIONES A LAS PERSONAS EN CASO DE UN INCENDIO PRODUCIDO POR GRASA EN UNA ESTUFA, OBSERVE LO SIGUIENTE*:

1. APAGUE LAS LLAMAS con una tapa de ajuste exacto, una charola para galletas o una bandeja de metal, y después apague el quemador. PROCEDA CON CUIDADO PARA EVITAR QUEMADURAS. Si las llamas no se apagan inmediatamente, EVACUE EL ÁREA Y LLAME A LOS BOMBEROS.
2. NUNCA LEVANTE UNA CACEROLA INCENDIADA porque podría sufrir quemaduras o propagar el incendio.
3. NO TRATE DE APAGAR EL FUEGO CON AGUA ni con trapos o toallas de cocina mojados, pues ocasionará una explosión violenta de vapor.
4. Use un extintor SÓLO si:
 - A. El extintor es de Clase ABC y usted sabe cómo hacerlo funcionar.
 - B. El incendio es pequeño y está confinado al área en la que se inició.
 - C. Va a llamar al Departamento de Bomberos.
 - D. Puede combatir el incendio teniendo la espalda orientada hacia una salida.

* Basado en "Kitchen Fire Safety Tips" (Sugerencias para la seguridad contra incendios en la cocina) publicado por NFPA.

PRECAUCIÓN

1. Sólo para usarse como medio de ventilación general. No debe usarse para la extracción de materiales ni vapores peligrosos o explosivos.
2. Para capturar mejor las impurezas resultantes al cocinar, debe montar la parte inferior de la campana a una altura de 18 a 24 pulg. (46 a 61 cm) sobre la superficie para cocinar.
3. Lea la información y los requisitos que aparecen en la etiqueta de especificaciones.

NOTA Estas instrucciones son solamente para instalaciones con conductos.

Si la campana se va a instalar en un sistema sin conductos:

Compre un juego de filtros sin conductos con su distribuidor o tienda minorista local. (Disponible para campanas de la serie AP1 y RP2 solamente.) Siga las instrucciones incluidas con este juego de filtros.

Aviso al instalador: Deje este manual con el dueño de la casa.

Aviso al dueño de la casa: En la página 12 encontrará las instrucciones de limpieza, mantenimiento y funcionamiento.

LIMPIEZA Y MANTENIMIENTO

Por motivos de desempeño, apariencia y salud, limpie el filtro, el ventilador y las superficies que tengan grasa. Utilice **únicamente** un trapo limpio y una solución de detergente suave en superficies de acero inoxidable y pintadas. Limpie los filtros completamente metálicos en el lavaplatos.

El motor está permanentemente lubricado y nunca necesitará aceite. Si los cojinetes del motor están haciendo ruido excesivo o inusual, reemplace el motor con el motor de servicio exacto. También debe reemplazar el impulsor.

Utilice bombillas de halógeno con escudo protector de 120 V, 50 W (MR16 o PAR16 con base GU10). Las bombillas se compran por separado.

Los filtros de grasa, el panel inferior y el disco del ventilador deben limpiarse con frecuencia con una solución tibia de detergente y agua. Los filtros de grasa y el disco del ventilador pueden lavarse en un lavaplatos.

Nota: Ciertos minerales causan la decoloración de los filtros al ponerse en contacto con los aditivos de los detergentes lavaplatos. Esta decoloración no está cubierta por la garantía.

FUNCIONAMIENTO

ENCIENDA siempre la campana antes de comenzar a cocinar, a fin de establecer un flujo de aire en la cocina. Después de apagar la estufa, deje que la campana funcione durante unos cuantos minutos para despejar el aire.

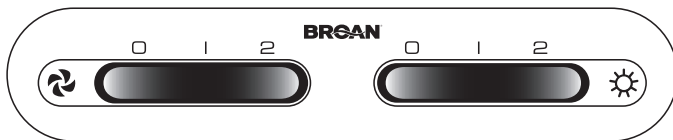
Termostato HEAT SENTRY™

La campana está equipada con un termostato Heat Sentry™. Este dispositivo de seguridad encenderá el ventilador o aumentará su velocidad si detecta un calor excesivo sobre la superficie de cocinado.

Si el ventilador no está encendido o si funciona a baja velocidad, el termostato Heat Sentry™ anulará el control que tenga el ventilador y lo hará funcionar a alta velocidad. Cuando la temperatura disminuye a niveles normales, el ventilador regresa a su ajuste original.

CAMPANA SERIE RP

Para hacer funcionar la campana, haga lo siguiente:



INTERRUPTOR DEL VENTILADOR

Este interruptor de 3 posiciones ENCIENDE y APAGA el ventilador y controla su velocidad.

Ponga el interruptor en la posición (1) para ENCENDER el ventilador a baja velocidad.

Ponga el interruptor en la posición (2) para ENCENDER el ventilador a alta velocidad.

Ponga el interruptor en la posición (0) para APAGAR el ventilador.

INTERRUPTOR DE LUZ

Este interruptor de 3 posiciones ENCIENDE y APAGA las luces y controla su intensidad.

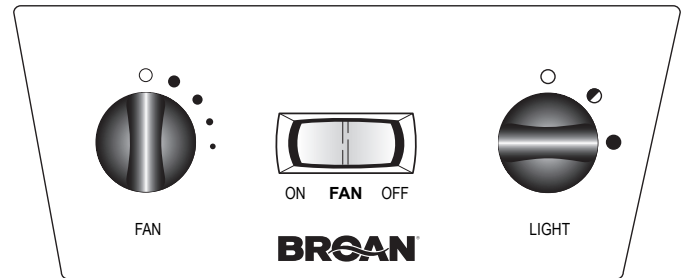
Ponga el interruptor en la posición (1) para ENCENDER las luces a baja intensidad.

Ponga el interruptor en la posición (2) para ENCENDER las luces a alta intensidad.

Ponga el interruptor en la posición (0) para APAGAR las luces.

CAMPANA SERIE AP

Para hacer funcionar la campana, haga lo siguiente:



VENTILADOR

El interruptor de 2 posiciones (en el centro) ENCIENDE y APAGA el ventilador.

El interruptor de 5 posiciones (a la izquierda) controla la velocidad del ventilador.

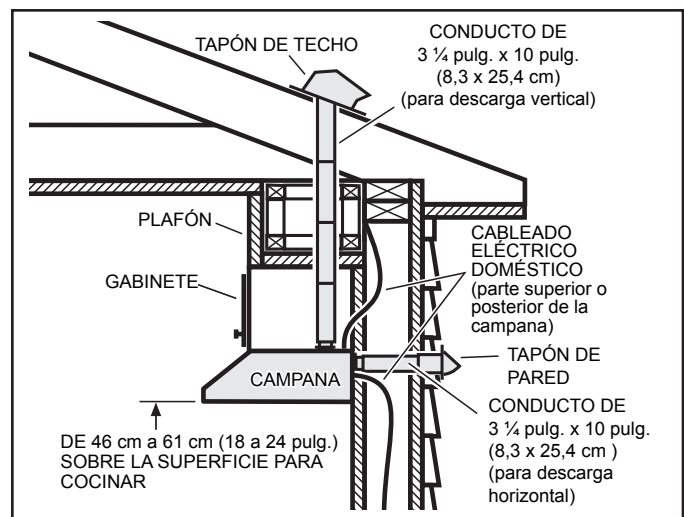
- El ventilador está APAGADO (el ventilador secundario está APAGADO).
- El ventilador está ENCENDIDO a su máxima velocidad.
- Mientras más pequeños sean los puntos, menor será la velocidad del ventilador.

LUCES

Este interruptor de 3 posiciones (a la derecha) ENCIENDE y APAGA las luces y controla su intensidad.

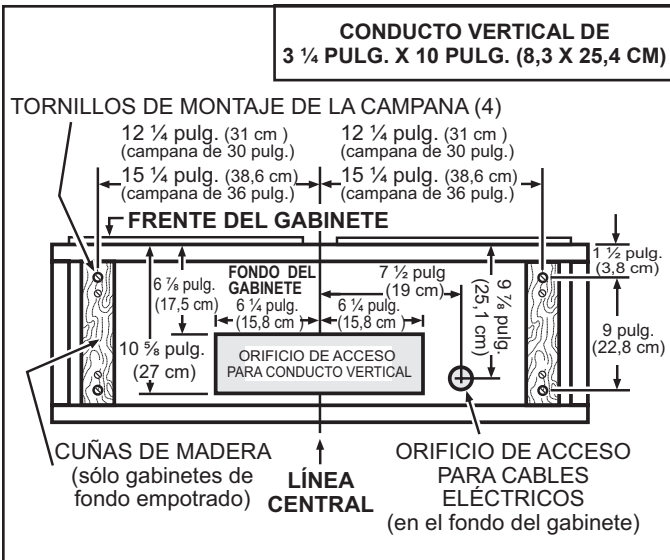
- Las luces están APAGADAS.
- ◐ Las luces están ENCENDIDAS con baja intensidad.
- Las luces están ENCENDIDAS con alta intensidad.

PREPARE EL LUGAR DONDE SE VA A INSTALAR LA CAMPANA

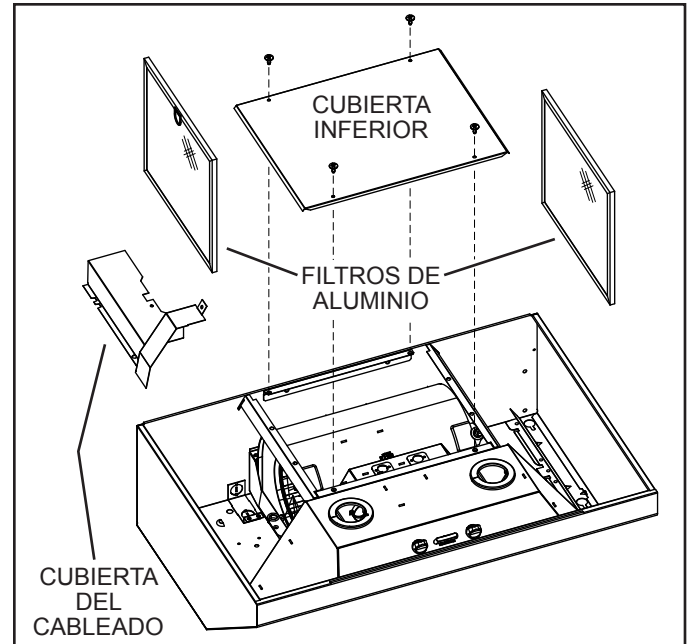


- 1 Determine si la descarga de la campana va a ser vertical o horizontal. Para descarga vertical u horizontal, coloque la red de conductos entre el lugar donde va a instalar la campana y el tapón de techo o tapón de pared. Para obtener los mejores resultados, utilice una cantidad mínima de transiciones y codos.

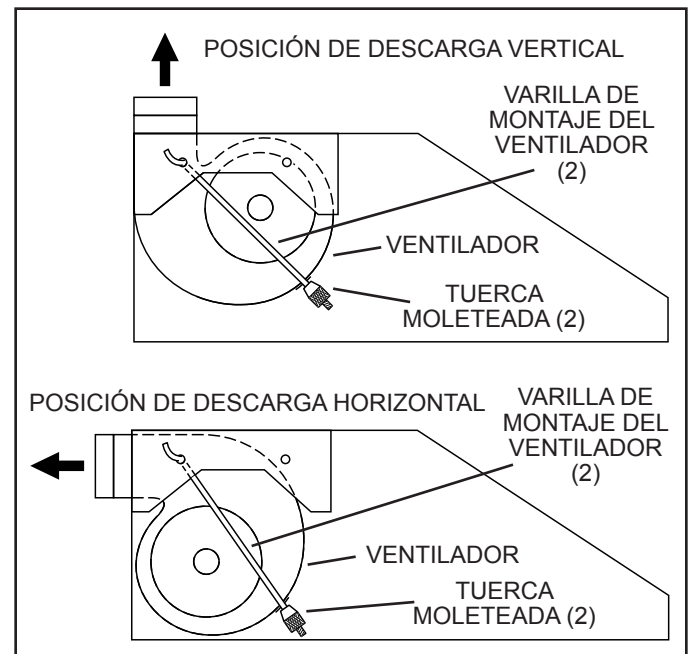
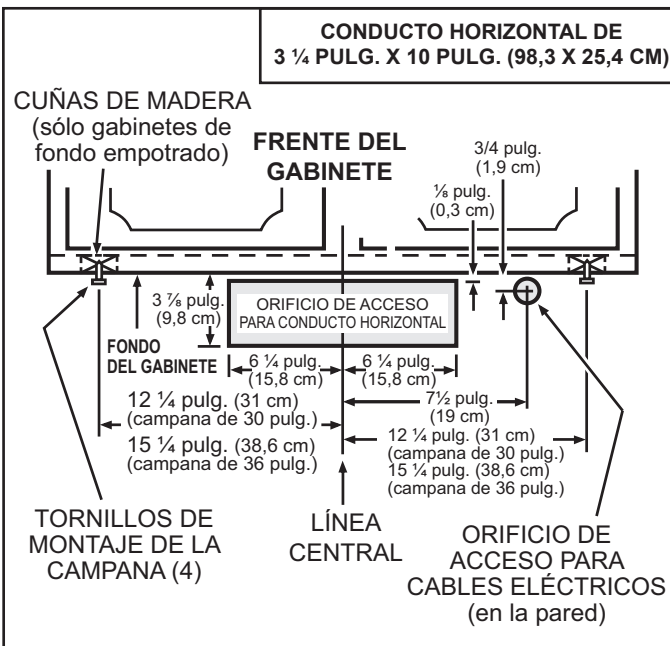
- 2 Guíese por el diagrama correspondiente (a continuación) para colocar los conductos y hacer el corte exacto para la conexión eléctrica en el gabinete o en la pared. Para instalaciones en sistemas sin conductos, NO haga ningún orificio de acceso para conducto.



PREPARE LA CAMPANA

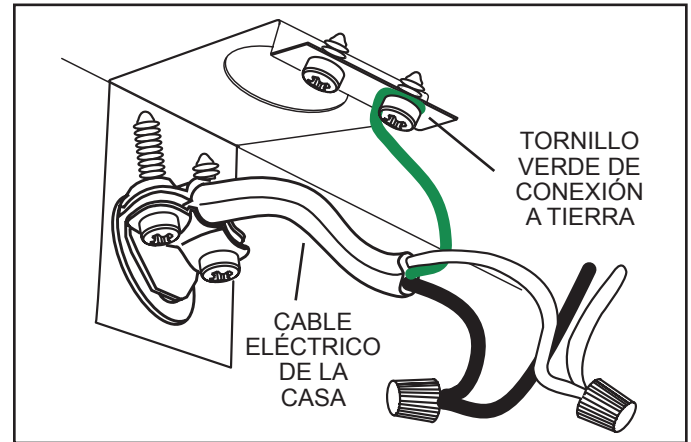
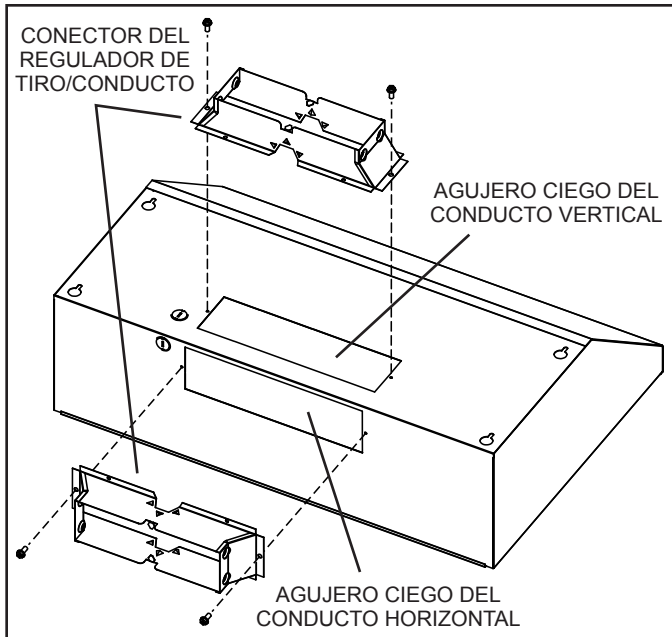


- 3 Quite de la campana los **filtros de aluminio**, la **cubierta inferior** y la **cubierta del cableado**.



- 4 El **ventilador** se envía en la **posición de descarga vertical**. Para cambiar el ventilador a la **posición de descarga horizontal**: Retire las **tuercas moleteadas** de las **varillas de montaje del ventilador**. Desenganche las varillas de montaje del ventilador y gire éste a la posición de descarga horizontal. Enganche de nuevo las varillas de montaje y apriete el ventilador en su lugar con las tuercas moleteadas.

CONECTE EL CABLEADO



- 5** Abra el **agujero ciego del conducto vertical** o el **agujero ciego del conducto horizontal** y fije el **conector del regulador de tiro/conducto** con dos (2) tornillos (incluidos).

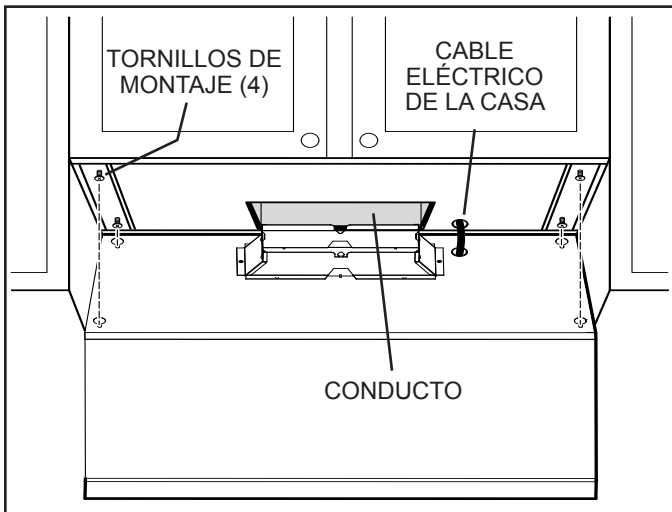
- 9** Conecte el **cable eléctrico de la casa** al cableado de la campana de cocina: cable NEGRO con NEGRO, BLANCO con BLANCO y VERDE o SIN FORRO al **tornillo de tierra VERDE**.

INSTALE LA CAMPANA



ADVERTENCIA

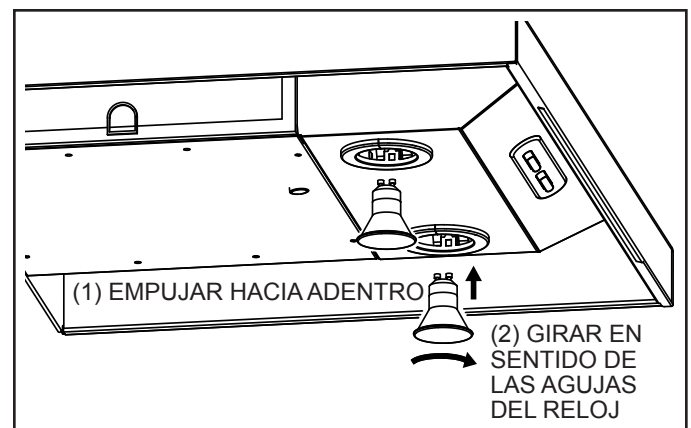
Para reducir el riesgo de una descarga eléctrica, desconecte el suministro eléctrico al panel de servicio. Bloquee el panel de servicio o póngale una etiqueta de seguridad para evitar que alguien conecte accidentalmente la energía eléctrica.



FINALICE LA INSTALACIÓN

- 10** Instale nuevamente la cubierta para cableado, la cubierta inferior y los filtros que quitó en el paso 3.

INSTALE LAS BOMBILLAS

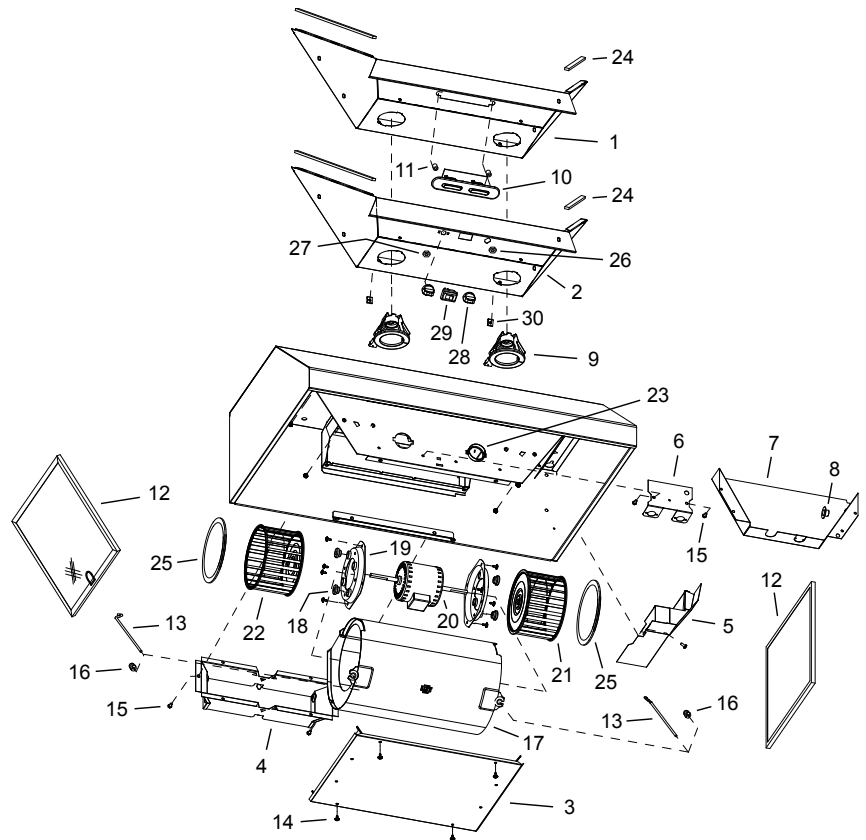


- 6** Tienda el **cable eléctrico** de la casa entre el panel de servicio y la campana. Conecte el cable eléctrico a la campana con un conector apropiado.
- 7** Sostenga la campana en su posición debajo del gabinete. Asegúrese de que el conector del regulador de tiro/conducto entre a los **conductos** y que el regulador de tiro pueda abrirse y cerrarse libremente.
- 8** Apriete completamente los cuatro (4) **tornillos de montaje** para afianzar la campana al gabinete.

- 11** Instale las **bombillas de halógeno**. Utilice bombillas de halógeno con escudo protector de 120 V, 50 W (MR16 o PAR16 con base GU10). Las bombillas se compran por separado.

PIEZAS DE REPUESTO

CLAVE N.º	PIEZA N.º	DESCRIPCIÓN
1	97017222	Conjunto soldado del panel de funciones - RP - Negro
	97017223	Conjunto soldado del panel de funciones - RP - Blanco
	97017224	Conjunto soldado del panel de funciones - RP - Plata
2	97017324	Conjunto soldado del panel de funciones - AP - Negro
	97017325	Conjunto soldado del panel de funciones - AP - Blanco
	97017326	Conjunto soldado del panel de funciones - AP - Plata
3	97009517	Cubierta inferior - Negra
	97007895	Cubierta inferior - Blanca
	97007631	Cubierta inferior - Plata
4	97017429	Conjunto del regulador de tiro
5	97007656	Conjunto de la cubierta para los cables
6	97017428	Conjunto del soporte para el termostato
7	98006546	Cubierta del portalámpara
8	99400084	Separador de casquillo Heyco N.º 2873
9	99271346	Conjunto de aro portalámpara/moldura
10	97017312	Control - RP - Negro
	97017264	Control - RP - Blanco
11	99111379	Separador de 0,50 x 0,375 pulg. de nailon
12	97017455	Filtro de aluminio (cant. 2)
	97017456	Filtro de aluminio con Microban (cant. 2)
13	99420464	Varilla de montaje del ventilador
14	99150617	Tomillo metálico cabeza redonda 8-18 x 0,375 pulg. *
15	99170245	Tomillo metálico Phillips cabeza hexagonal 8-18 x 0,375 pulg.*
16	99260476	Tuerca para varilla de montaje del ventilador
17	97007313	Caja de la espiral del ventilador
18	99100491	Buje para aislamiento del motor
19	98005212	Anillo retenedor del motor
20	99080597	Motor
21	99020142	Disco del ventilador, giro a la derecha
22	99020143	Disco del ventilador, giro a la izquierda
23	99400055	Buje de cierre Heyco
24	99500323	Espuma de PVC
25	98010342	Aro, entrada
26	99260491	Tuerca hexagonal, 3/8 pulg. - 32
27	99260470	Tuerca hexagonal, 15/32 pulg. - 32
28	600348	Perilla - Negra
	600349	Perilla - Blanca
29	97016970	Perilla - Negra
	97016971	Interruptor - Blanco
30	99260485	Tuerca metálica tipo U
**	99400052	Buje de alivio de esfuerzo (no se ilustra)
**	99770113	Mazo de cables - NSP, RP
**	99770115	Mazo de cables - AP
**	99030132	Control rotatorio del ventilador
**	97016439	Control rotatorio de la luz



GARANTÍA

GARANTIA BROAN LIMITADA POR UN AÑO

Broan garantiza al consumidor comprador original de sus productos que dichos productos carecerán de defectos en materiales o en mano de obra por un período de un año a partir de la fecha original de compra. NO EXISTEN OTRAS GARANTÍAS, EXPLÍCITAS O IMPLÍCITAS, INCLUYENDO, PERO NO LIMITADAS A, GARANTÍAS IMPLÍCITAS DE COMERCIALIZACION O APTITUD PARA UN PROPOSITO PARTICULAR.

Durante el periodo de un año, y a su propio criterio, Broan reparará o reemplazará, sin costo alguno cualquier producto o pieza que se encuentre defectuosa bajo condiciones normales de servicio y uso.

ESTA GARANTIA NO SE APLICA A TUBOS Y ARRANCADORES DE LAMPARAS FLUORESCENTES. Esta garantía no cubre (a) mantenimiento y servicio normales o (b) cualquier producto o piezas que hayan sido utilizadas de forma errónea, negligente, que hayan causado un accidente, o que hayan sido reparadas o mantenidas inapropiadamente (por otras compañías que no sean Broan), instalación defectuosa, o instalación contraria a las instrucciones de instalación recomendadas.

La duración de cualquier garantía implícita se limita a un período de un año como se especifica en la garantía expresa. Algunos estados no permiten limitaciones en cuanto al tiempo de expiración de una garantía implícita, por lo que la limitación antes mencionada puede no aplicarse a usted.

LA OBLIGACION DE BROAN DE REPARAR O REEMPLAZAR, SIGUIENDO EL CRITERIO DE BROAN, DEBERA SER EL UNICO Y EXCLUSIVO RECURSO LEGAL DEL COMPRADOR BAJO ESTA GARANTIA. BROAN NO SERA RESPONSABLE POR DAÑOS INCIDENTALES, CONSIGUIENTES, O POR DAÑOS ESPECIALES QUE SURJAN A RAIZ DEL USO O DESEMPEÑO DEL PRODUCTO. Algunos estados no permiten la exclusión o limitación de daños incidentales o consiguientes, por lo que la limitación antes mencionada puede no aplicarse a usted.

Esta garantía le proporciona derechos legales específicos, y usted puede también tener otros derechos, los cuales varían de estado a estado. Esta garantía reemplaza todas las garantías anteriores.

Para calificar en la garantía de servicio, usted debe (a) notificar a Broan al domicilio o al número de teléfono abajo, (b) dar el número del modelo y la identificación de la pieza, y (c) describir la naturaleza de cualquier defecto en el producto o pieza. En el momento de solicitar servicio cubierto por la garantía, usted debe de presentar evidencia de la fecha original de compra.

En los Estados Unidos, contacto: **Broan-NuTone LLC**, 926 West State Street, Hartford, WI 53027 (1-800-637-1453)

En Canada, contacto: **Broan-NuTone Canada, Inc.**, 1140 Tristar Drive, Mississauga, Ontario L5T 1H9 (1-888-882-7626)

* Tornillería estándar: se puede comprar en una ferretería de la localidad.

** No se ilustra.

Al pedir piezas de repuesto, indique el N.º DE PIEZA, no el N.º DE CLAVE

Ahora se puede hacer los pedidos de las piezas de repuesto en nuestro sitio web.

Visítenos en www.broan.com.

