

**Gaggenau**

Gebrauchsanleitung

Instruction manual

Notice d'utilisation

Istruzioni per l'uso

Gebruiksaanwijzing

Instrucciones de uso

Instruções de serviço

Οδηγίες χρήσεω

Bruksanvisning

Brugsanvisning

Bruksveiledning

Käyttöohje

Kasutusjuhend

Naudojimo instrukcija

Lietošanas instrukcija

Правила пользования

Інструкція з використання

Instrukcja obsługi

Návod k použití

Návod na používanie

Kullanma kılavuzu

**GN 340 230**



<b>Gebrauchsanleitung</b>	<b>4</b>	<b>Návod k použití</b>	<b>232</b>
<b>Instruction manual</b>	<b>17</b>	<b>Návod na používanie</b>	<b>244</b>
<b>Notice d'utilisation</b>	<b>30</b>	<b>Kullanma kılavuzu</b>	<b>256</b>
<b>Istruzioni per l'uso</b>	<b>43</b>		
<b>Gebruiksaanwijzing</b>	<b>56</b>		
<b>Instrucciones de uso</b>	<b>69</b>		
<b>Instruções de serviço</b>	<b>82</b>		
<b>Οδηγίες χρήσεω</b>	<b>95</b>		
<b>Bruksanvisning</b>	<b>108</b>		
<b>Brugsanvisning</b>	<b>120</b>		
<b>Bruksveiledning</b>	<b>132</b>		
<b>Käyttöohje</b>	<b>144</b>		
<b>Kasutusjuhend</b>	<b>157</b>		
<b>Naudojimo instrukcija</b>	<b>170</b>		
<b>Lietošanas instrukcija</b>	<b>183</b>		
<b>Правила пользования</b>	<b>196</b>		
<b>Інструкція з використання</b>	<b>208</b>		
<b>Instrukcja obsługi</b>	<b>220</b>		

---

# Inhaltsverzeichnis

---

---

**Wichtige Hinweise zum Gebrauch** **5**

---

---

**Zur Benutzung** **6**

---

Schmoren im Bräter	7
Braten im Bräter	7
Anbratstufe	7
Verwendung als Auflaufform	7

---

---

**Tipps und Tricks** **7**

---

---

**Reinigen und warten** **7**

---

---

**Rezepte** **8**

---

Hacksteak à la Lindström	8
Rinderschmorbraten mit Pfifferlingen	8
Kalbsröllchen in Tomatensoße	9
Cordon bleu	9
Prager Schinken	10
Gebratene Lammkeule	10
Irish Stew	11
Hot Pot	11
Martinsgans	12
Gänsekeulen	12
Gebratene Hähnchenkeulen	13
Kaninchenbraten	13
Rehrücken, kalt	14
Miesmuscheln in Weißwein	14
Ganzer gebratener Zander	15
Gefüllte Champignons	15
Gefüllte Paprika	16
Bratäpfel	16

---

## Wichtige Hinweise zum Gebrauch

---

### **Verbrennungsgefahr!**

Der Bräter wird sehr heiß. Den heißen Bräter immer mit hitzebeständigen Ofenhandschuhen aus dem Garraum nehmen.

### **Verbrennungsgefahr!**

Im Bräterbetrieb heizt der Bräterheizkörper auch nach Öffnen der Backofentür noch einige Zeit.

### **Verbrennungsgefahr!**

Alkoholdämpfe können sich im heißen Garraum entzünden. Nie Speisen mit großen Mengen an hochprozentigen alkoholischen Getränken zubereiten. Nur kleine Mengen hochprozentiger Getränke verwenden. Gerätetür vorsichtig öffnen.

### **Verbrühungsgefahr!**

Beim Öffnen des Bräterdeckels kann heißer Dampf entweichen. Bräterdeckel vorsichtig öffnen. Kinder fernhalten.

## Achtung!

- **Zu hohe Temperaturen beschädigen die Antihaf-Beschichtung:**
  - Den Bräter nur bei Temperaturen bis maximal 220 °C verwenden.
  - Den Bräter nicht auf einem Gaskochfeld oder einem Elektrokochfeld mit Strahlungsheizkörpern verwenden.
  - Den Bräter nicht in der Backsteinbetriebsart verwenden.
  - Heizkörper, Auszugssystem und Bräter aus dem Garraum entfernen, wenn eine Pyrolysereinigung durchgeführt wird. Die Temperatur während der Pyrolyse beschädigt die Antihaf-Beschichtung!
- **Die Antihaf-Beschichtung wird durch scharfe Gegenstände zerkratzt:**
  - Nie im Bräter schneiden.
  - Nur Kochbesteck aus Holz oder hitzebeständigem Kunststoff verwenden. Die Soße mit hitzebeständigen Kunststofflöffeln schöpfen.
- **Die Antihaf-Beschichtung wird durch falsche Reinigung beschädigt:**
  - Zur Reinigung nie scheuernde oder aggressive Reinigungsmittel, Grill- oder Backofensprays, Schwämme mit kratzender Oberfläche oder scharfe Gegenstände verwenden.
  - Den Bräter nicht in der Geschirrspülmaschine reinigen.

Verwenden Sie den Kerntemperaturfühler nur, wenn Sie den Bräter ohne Deckel benutzen.

Verwenden Sie bei Katalyse-Backöfen den Fettfilter, damit das Lüfterrad nicht verschmutzt wird.

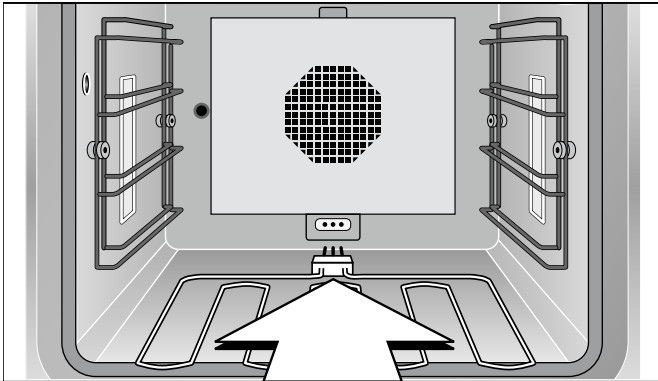
Reinigen Sie den Bräter vor dem ersten Gebrauch mit heißer Spülmittellauge und einer weichen Bürste oder einem weichen Schwamm.

## Zur Benutzung

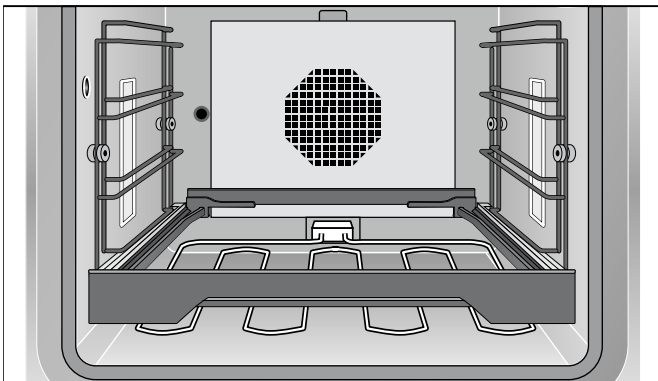
Der Bräter ist geeignet für die Backofen-Serie 200 und 400 (außer BOP 210/211). Sie benötigen den separat erhältlichen Heizkörper und das Auszugssystem. Den Heizkörper können Sie auch für den Backsteinbetrieb verwenden.

**Hinweis:** Entfernen Sie den Heizkörper beim normalen Backbetrieb aus dem Garraum.

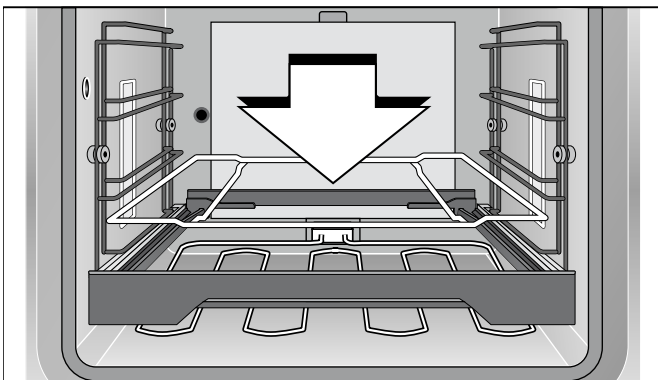
- 1 Die Abdeckung aus der Steckdose an der Rückwand des Backofens entfernen. Den zusätzlichen Heizkörper in die Steckdose in der Backofenrückwand stecken.



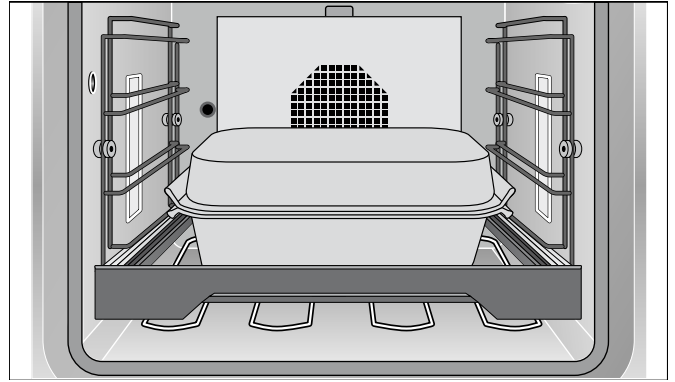
- 2 Das Auszugssystem in der untersten Einschubebene in den Ofen einsetzen.



- 3 Den Auflagerost in das Auszugssystem legen.



- 4 Den Bräter auf den Auflagerost stellen.



Bei BOP 220/221 oder im Dampfback- und Dampfbackofen können Sie den Bräter ohne die Bräterfunktion verwenden. Sie benötigen bei BOP 220/221 das separat erhältliche Auszugssystem. Im Dampfbackofen: Schieben Sie den Bräter direkt in die seitlichen Einschubroste, mit den Griffen vorne und hinten.

**Hinweis:** Im Dampfbackofen können Sie den Bräter nur ohne aufgesetzten Deckel verwenden.

Zum Anbraten ist auch ein Induktionskochfeld geeignet, insbesondere das Vollflächeninduktions-Kochfeld. Heizen Sie den Bräter nicht leer auf. Sie beschädigen dadurch die Antihaft-Beschichtung. Verwenden Sie den Bräter nicht auf einem Gaskochfeld oder einem Elektrokochfeld mit Strahlungsheizkörpern.

Im Bräter können Sie auch größere Mengen problemlos zubereiten. Sie können Speisen gut vorbereiten und im Backofen stehen lassen. Der Bräter hält das Gericht warm, bis es serviert wird. Ihre Küche wirkt aufgeräumt beim Servieren – das Kochfeld ist nicht verschmutzt, da das Gericht im Backofen fertiggestellt wird.

Wählen Sie zum Anbraten eine Temperatur zwischen 190 - 220 °C und zum Fortgaren eine Temperatur zwischen 130 - 160 °C.

Mit dem Bräter können Sie auch große Braten- oder Fischstücke garen – Leistung, Wärmenachschub und Fläche sind großzügig dimensioniert.

Im Bräter können Sie ohne Deckel Fleischstücke scharf anbraten und mit aufgesetztem Deckel schonend weiterschmoren.

Sie können das Bräterunterteil oder den Deckel auch einzeln, z. B. als Auflaufform verwenden.

Im Gegensatz zum Kochfeld können Sie die Anbrattemperatur und die Fortgartemperatur exakt wählen.

Braten Sie immer bei geschlossener Tür. Öffnen Sie nur kurz die Backofentür zum Wenden, Umrühren oder Aufgießen, da sonst die Temperaturkonstanz nicht eingehalten wird. Im Bräterbetrieb heizt das Heizelement auch nach Öffnen der Backofentür noch einige Zeit.

## Schmoren im Bräter

Schmoren ist eine Kombination von kurzem Bräunen in wenig Fett und langsamem Weitergaren. Die Gussausführung des Bräters sorgt für eine ausgezeichnete, gleichmäßige Hitzeverteilung. Durch die Antihaft-Beschichtung benötigen Sie nur wenig Fett und können damit sehr gesund und kalorienarm garen.

Stecken Sie den Bräterheizkörper ein. Schieben Sie den Bräter im Auszugssystem in der untersten Einschubebene in den Ofen. Schließen Sie die Backofentür. Stellen Sie Heizart "Bräterfunktion" und die gewünschte Temperatur ein. Die Temperatur kann in der Bräterfunktion bis maximal 220 °C eingestellt werden.

Warten Sie, bis das Aufheizsymbol erlischt, bevor Sie das Gargut in den Bräter geben. Braten Sie das Gargut ohne Deckel kurz an. Löschen Sie mit ausreichend Garflüssigkeit ab. Setzen Sie dann den Deckel auf und lassen Sie das Gargut auf der gewünschten Temperatur schmoren.

## Braten im Bräter

Stecken Sie den Bräterheizkörper ein. Schieben Sie den Bräter im Auszugssystem in der untersten Einschubebene in den Ofen. Schließen Sie die Backofentür. Stellen Sie Heizart "Bräterfunktion" und die gewünschte Temperatur ein. Die Temperatur kann in der Bräterfunktion bis maximal 220 °C eingestellt werden.

Warten Sie, bis das Aufheizsymbol erlischt, bevor Sie das Gargut in den Bräter geben. Wir empfehlen Ihnen die Verwendung des Kerntemperaturfühlers, der den Ofen bei Erreichen des gewünschten Gargrades selbstständig abschaltet.

**Achtung!** Verwenden Sie den Kerntemperaturfühler nur, wenn Sie den Bräter ohne aufgesetzten Deckel benutzen.

## Anbratstufe

Nur bei Backofenmodellen mit Bräterfunktion:  
In der Anbratstufe heizt der Backofen mit voller Leistung für ca. 3 Minuten. So können Sie z. B. Steaks scharf anbraten.

Durch Öffnen der Tür wird die Anbratstufe beendet. Während der Anbratstufe den Deckel nicht auflegen.

Das Aktivieren der Anbratstufe finden Sie in der Gebrauchsanleitung Ihres Backofens.

## Verwendung als Auflaufform

Der Bräter ist auch als Auflaufform verwendbar. Stellen Sie dazu den Bräter auf der zweiten Einschubebene von unten auf das Auszugssystem. Wählen Sie die Heizart "Oberhitze + Unterhitze". Stellen Sie die gewohnte Temperatur ein, jedoch maximal 220°C.

---

## Tipps und Tricks

---

Durch die Antihaft-Beschichtung können Sie mit sehr wenig Fett anbraten. Wenn der Bräter im Backofen mit vorgeheizt wurde, so geben Sie das Fett erst vor dem Anbraten zu.

Tipp: Geben Sie nicht das Fett in den Bräter, sondern ölen Sie das Fleisch ein. Dadurch wird eine direkte Hitzeübertragung gewährleistet.

Garflüssigkeiten kochen schnell ein; sorgen Sie immer für ausreichend Garflüssigkeit. Für eine Garzeit von ca. 30 Minuten sollten Sie ca. ½ l Flüssigkeit zugeben. Beim Garen in Soßen diese immer dünnflüssig halten und Garflüssigkeit nachgießen.

---

## Reinigen und warten

---

**Achtung!** Heizkörper, Auszugssystem und Bräter während der Pyrolyse-Reinigung aus dem Garraum nehmen. Die Temperatur während der Pyrolyse-Reinigung beschädigt die Antihaft -Beschichtung!

Durch die Antihaft-Beschichtung lassen sich die meisten Verschmutzungen mit heißer Spüllauge und einer weichen Bürste entfernen. Hartnäckige Verschmutzungen mit Spüllauge einweichen.

Verwenden Sie zur Reinigung auf keinen Fall scheuernde oder aggressive Reinigungsmittel, Grill- oder Backofensprays, Schwämme mit kratzender Oberfläche oder scharfe Gegenstände. Diese können die Antihaft-Beschichtung beschädigen.

Den Bräter nicht in der Geschirrspülmaschine reinigen!

Setzen Sie zum Aufbewahren den Deckel auf den Bräter, nicht umgedreht in den Bräter. Sie verkratzen sonst die Antihaft-Beschichtung.

---

## Rezepte

---

Unsere Rezepte eignen sich für 6 - 12 Personen.

Heizen Sie den Backofen immer vor, in unseren Rezepten ist angegeben, ob Sie dabei den Bräter mit aufheizen müssen.

### Hacksteak à la Lindström

#### Zutaten (für 4 - 6 Personen)

1 Zwiebel  
30 g Butter  
2 Scheiben eingelegte rote Beete  
1 Essiggurke  
500 g Hackfleisch  
100 g Semmelbrösel  
1 Ei  
Salz, Pfeffer  
20 g Kapern

Bräterheizkörper einstecken. Bräter in die erste Ebene von unten einschieben. Den Backofen mit dem Bräter auf der Heizart "Bräterfunktion" auf 200 °C vorheizen.

Ihr Bräter wurde in massiver Gusstechnik gefertigt, die eine optimal gleichmäßige Wärmeübertragung garantiert. Die Aufheizzeit beträgt ca. 25 Minuten. Schalten Sie also Ihren Backofen an, bevor Sie mit den Vorbereitungen beginnen.

#### Zubereitung

Zwiebel, rote Beete und Gurke fein hacken. Die Zwiebel in Butter glasig dünsten. Das Hackfleisch mit den übrigen Zutaten vermischen.

Aus der Masse 8 - 10 flache Hacksteaks formen. Im vorgeheizten Bräter pro Seite ca. 7 Minuten braten.

#### Variation

Braten Sie 4 Hacksteaks im Bräter an. Kurz vor Ende der Garzeit schieben Sie diese zur Seite, geben etwas Fett in den Bräter und braten dazu 4 Spiegeleier. (Die Spiegeleier können Sie auch separat auf dem Kochfeld braten.)

#### Einstellwerte

Einstellung: Bräterfunktion  
Temperatur: 220 °C  
Kerntemperatur: 85 °C  
Gardauer: 10 - 15 Minuten

### Rinderschmorbraten mit Pfifferlingen

#### Zutaten (für 6 Personen)

2,5 kg Rindfleisch  
30 g Bratfett  
100 g Speck  
1 Zwiebel  
1 Tomate  
½ Apfel  
1 Gewürzgurke  
400 g frische Pfifferlinge  
Pfeffer, Paprika  
¾ l Flüssigkeit  
½ l Weißwein  
¼ l Sahne  
Mehl

Bräterheizkörper einstecken. Bräter in die erste Ebene von unten einschieben. Den Backofen mit dem Bräter auf der Heizart "Bräterfunktion" auf 200 °C vorheizen.

#### Zubereitung

Fleisch waschen und abtrocknen. Speck würfeln. Zwiebeln schälen und Tomate häuten, beides vierteln. Pfifferlinge putzen. Apfel schälen, Kerngehäuse entfernen, Apfel und Gewürzgurke in Würfel schneiden.

Bratfett in den vorgeheizten Bräter geben und das Fleisch auf der ersten Seite ca. 5 Minuten anbraten. Nach dem Wenden Speckwürfel, die Hälfte der Pfifferlinge und das Gemüse dazugeben und bräunen. Mit ½ l Flüssigkeit ablöschen und Deckel auflegen. Auf 120 °C zurückschalten. Den Braten 1½ Stunden schmoren, bei Bedarf mit Flüssigkeit bzw. Wein übergießen. Auf 180 °C schalten. Den Braten eine weitere Stunde schmoren.

Am Ende der Garzeit Braten herausnehmen. Soßenfond mit Wein aufgießen und bei 200 °C aufkochen, mit angerührtem Mehl binden. Restliche Pfifferlinge zugeben und mit erhitzen. Sahne zufügen und abschmecken.

#### Einstellwerte

Einstellung: Bräterfunktion  
Temperatur: 200 °C / 120 °C / 180 °C  
Gardauer: ca. 3 Stunden



## Kalbsröllchen in Tomatensoße

### Zutaten (für 5 Personen)

10 dünne Kalbsschnitzel (je 100 g)  
10 dünne Scheiben roher Schinken  
10 Scheiben Käse  
frische italienische Kräuter (Oregano, Salbei, Thymian, Basilikum, Rosmarin)  
Bratfett

### Soße

750 g passierte Tomaten  
200 ml Wein  
150 ml Sahne  
frische italienische Kräuter (Oregano, Salbei, Thymian, Basilikum, Rosmarin)  
Salz

Bräterheizkörper einstecken. Bräter in die erste Ebene von unten einschieben. Den Backofen mit dem Bräter auf der Heizart "Bräterfunktion" auf 220 °C vorheizen.

## Cordon bleu

### Zutaten (für 4 Personen)

4 dickere Kalbssteaks (Oberschale)  
4 Scheiben gekochter Schinken  
4 Scheiben Schweizer Käse  
Salz, Pfeffer  
Mehl  
Ei  
Semmelmehl  
150 g Bratfett  
Zitrone (für die Garnitur)

Bräterheizkörper einstecken. Bräter in die erste Ebene von unten einschieben. Den Backofen mit dem Bräter auf der Heizart "Bräterfunktion" auf 200 °C vorheizen.

### Zubereitung

Kalbsschnitzel mit je einer Scheibe Schinken und Käse belegen. Kräuter hacken und gleichmäßig auf die Rouladen verteilen. Fleischröllchen aufrollen und mit Holzspießchen feststecken.

Alle Zutaten für die Soße mischen.

Bratfett in den vorgeheizten Bräter geben und die Fleischröllchen darin anbraten. Nach dem Wenden mit der Soße übergießen. Den Deckel auflegen und auf 160 °C zurückschalten. Weitere 30 Minuten garen.

### Einstellwerte

Einstellung: Bräterfunktion  
Temperatur: 220 °C / 160 °C  
Kerntemperatur: 75 - 80 °C  
Gardauer: ca. 40 Minuten

### Zubereitung

In die Steaks Taschen einschneiden, Fleisch pfeffern und salzen. Je eine Scheibe Käse und Schinken in die Tasche legen, mit Rouladenspießchen zusammenhalten. Die Steaks in Mehl, verquirltem Ei und Semmelbrösel panieren.

Das Bratfett in den heißen Bräter geben. Cordon bleu in heißem Fett von beiden Seiten goldbraun backen.

### Einstellwerte

Einstellung: Bräterfunktion  
Temperatur: 200 °C  
Gardauer: 10 Minuten

## Prager Schinken

### Zutaten (für 12 Personen)

1 Prager Schinken (etwa 2,5 kg) (ein mit Knochen und Schwarte in Salzlake gepökelter Schinken, der anschließend über Buchenholzfeuer geräuchert wurde)

300 g Wurzelgemüse (Möhren, Sellerie, Lauch)

50 g Bratfett

1 Flasche weißer Burgunder

½ l Flüssigkeit

50 g Honig

Bräterheizkörper einstecken. Bräter in die erste Ebene von unten einschieben. Den Backofen mit dem Bräter auf der Heizart "Bräterfunktion" auf 180 °C vorheizen.

### Zubereitung

Den Schinken etwa 50 Minuten in Wasser kochen, abkühlen lassen, Schwarte und überschüssiges Fett entfernen.

Das Wurzelgemüse putzen und klein schneiden. Bratfett in dem vorgeheizten Bräter schmelzen und das Gemüse andünsten. Den Schinken darauf legen und mit Wein und ½ l Flüssigkeit ablöschen. Deckel auf den Bräter legen, Temperatur auf 110 – 120 °C zurückschalten und 45 Minuten garen.

Honig mit etwas Abkochwasser verrühren. Den Deckel vom Bräter nehmen und den Schinken mit Honig bestreichen. Ohne Deckel garen, bis eine schöne Bräunung erreicht ist.

### Einstellwerte

Einstellung: Bräterfunktion

Temperatur: 180 °C / 110 - 120 °C

Kerntemperatur: 65 - 70 °C

Gardauer: ca. 2 Stunden

## Gebratene Lammkeule

### Zutaten (für 6 - 8 Personen)

1 Lammkeule (ca. 2 kg)

#### Marinade:

½ l Rotwein

⅛ l Essig

Salz, Pfeffer

2 TL Rosenpaprikapulver

2 TL Pimentpulver

2 TL Thymian

2 Möhren

2 Zwiebeln

2 Lorbeerblätter

2 EL Öl

Bratfett

1 EL Mehl

### Zubereitung

Für die Marinade den Rotwein und den Essig vermischen. Mit Salz, Pfeffer, dem Paprikapulver, dem Pimentpulver und dem Thymian würzen. Die Möhren waschen, schaben und in dünne Scheiben schneiden. Die Zwiebeln schälen und vierteln. Die Lorbeerblätter zerkleinern. Alles zusammen mit 2 Esslöffel Öl in die Marinade geben. Die Lammkeule darin 24 Stunden marinieren. Dabei ab und zu wenden.

Bräterheizkörper einstecken. Bräter in die erste Ebene von unten einschieben. Den Backofen mit dem Bräter auf der Heizart "Bräterfunktion" auf 200 °C vorheizen.

Lammkeule trocken tupfen. Bratfett in den vorgeheizten Bräter geben. Fleisch anbraten, je Seite ca. 5 Minuten. Das Gemüse aus der Marinade nehmen und ca. 2 Minuten mitbraten. Mit 450 ml abgeseibter Marinade und 450 ml Wasser ablöschen. Deckel aufsetzen und auf 150 °C Fortgartemperatur zurückschalten. 40 - 50 Minuten garen.

Fleisch und Gemüse aus dem Bräter nehmen. Gemüse pürieren und zurück in den Sud geben. Für die Soße Sud mit Wasser ablöschen und mit Mehl bestäuben. Zum Aufkochen Temperatur auf 200 °C erhöhen. Die Soße kurz aufkochen lassen, abschmecken und mit der Lammkeule servieren.

### Einstellwerte

Einstellung: Bräterfunktion

Temperatur: 200 °C / 150 °C

Kerntemperatur: 55 - 65 °C

Gardauer: ca. 60 Minuten / 24 Std. marinieren

## Irish Stew

### Zutaten (für 6 - 8 Personen)

2 kg Hammelfleisch oder Nackenkoteletts vom Lamm  
1,5 kg Kartoffeln  
800 g Zwiebeln  
½ Bund gehackte Petersilie  
frischer Thymian  
Salz, Pfeffer  
1¼ l Rinderbrühe

Bräterheizkörper einstecken. Den Backofen auf der Heizart "Bräterfunktion" auf 150 °C vorheizen.

### Zubereitung

Das Fleisch gegebenenfalls von Fett und Knochen befreien und in ragoutgroße Stücke schneiden. Kartoffeln und Zwiebeln schälen und in Würfel schneiden.

In den Bräter zunächst die Hälfte der Kartoffeln schichten und mit Kräutern bestreuen, dann Fleischstücke auflegen und mit Salz und Pfeffer würzen. Darüber eine Schicht Zwiebeln geben, diese ebenfalls würzen. Abschließend wieder Kartoffeln schichten und alles mit Salz, Pfeffer und den restlichen Kräutern würzen. Die Rinderbrühe zugießen und den Deckel auflegen.

Den Bräter in das vorgeheizte Gerät schieben und 30 Minuten auf 150 °C garen. Dann auf 120 °C zurückschalten und weitere 50 – 60 Minuten garen.

### Einstellwerte

Einstellung: Bräterfunktion  
Temperatur: 150 °C / 120 °C  
Gardauer: 80 - 90 Minuten

## Hot Pot

### Zutaten (für 6 - 8 Personen)

6 Lammnieren, gehäutet und vom Fett befreit  
1,5 kg Kartoffeln  
¼ l Milch  
250 g Champignons  
4 Zwiebeln  
1,5 kg Lammschulter  
6 Austern ohne Schale  
Salz, Pfeffer  
50 g Butter  
¾ l Flüssigkeit  
½ Bund gehackte Petersilie

Bräterheizkörper einstecken. Den Backofen auf der Heizart "Bräterfunktion" auf 150 °C vorheizen.

### Zubereitung

Lammnieren aufschneiden, weiße Stränge entfernen und 20 Minuten in Milch einlegen. Die Lammschulter in ca. 2 cm dicke Scheiben schneiden. Die Kartoffeln schälen und in dünne Scheiben schneiden. Champignons putzen und in Scheiben schneiden, Zwiebeln schälen und in Ringe schneiden. Lammnieren aus der Milch nehmen, trocken tupfen und in Scheiben schneiden.

Den Bräter mit einem Drittel der Kartoffelscheiben auslegen. Darauf die Hälfte der Lammfleischscheiben verteilen. Mit Salz und Pfeffer würzen. Darüber die Hälfte der Nieren, Pilze, Zwiebeln und 3 Austern geben. Mit dem zweiten Drittel der Kartoffeln bedecken. Darauf das restliche Lammfleisch legen und würzen. Die übrigen Nieren, Pilze, Zwiebeln und Austern darübergeben, mit der letzten Schicht Kartoffeln abschließen.

¾ l Flüssigkeit eingießen, die Kartoffeln mit Butterflöckchen belegen. Auf den Bräter den Deckel auflegen. Bräter in den vorgeheizten Ofen einschieben und 60 Minuten garen.

Den Deckel abnehmen. Auf "Grill + Umluft" bei 220 °C umschalten und weitere 15 - 20 Minuten braten, bis die Kartoffeln angebräunt sind. Vor dem Servieren den Hot Pot mit der gehackten Petersilie bestreuen.

### Einstellwerte

Einstellung: Bräterfunktion / Grill + Umluft  
Temperatur: 150 °C / 220 °C  
Gardauer: 60 Minuten / 15 - 20 Minuten

## Martinsgans

### Zutaten (für 4 - 6 Personen)

1 küchenfertige Gans (etwa 4 kg)  
500 g Kartoffeln  
4 Zwiebeln  
2 Äpfel  
50 g Butter  
1 Bund gehackte Petersilie  
Majoran  
Salz, Pfeffer, Paprikapulver  
1 - 1½ l Flüssigkeit  
1 Lorbeerblatt  
Beifuß, Salbei  
30 g Honig

Bräterheizkörper einstecken. Bräter in die erste Ebene von unten einschieben. Den Backofen mit dem Bräter auf der Heizart "Bräterfunktion" auf 170 °C vorheizen.

### Zubereitung

Die Gans innen und außen waschen und trocken tupfen. Die Kartoffeln schälen, würfeln und blanchieren. Zwiebeln und Äpfel schälen und würfeln. Zwiebeln und Äpfel in Butter dünsten, mit Kartoffeln, Petersilie und Majoran vermischen und die Gans mit der Masse füllen. Die Gans mit Küchengarn zunähen und mit Salz, Pfeffer und Paprikapulver einreiben.

½ l Flüssigkeit in den vorgeheizten Bräter gießen und die Gans mit der Brustseite nach unten hineinlegen. Lorbeerblatt, Beifuß und Salbei dazugeben. Die Gans insgesamt etwa 2 Stunden garen, dabei immer wieder Flüssigkeit nachgießen. Nach 1½ Stunden die Gans wenden. Den Honig mit Bratensaft anrühren und die Gans kurz vor Ende der Garzeit damit bepinseln. Ohne Deckel weitergaren, bis eine schöne Bräunung erreicht ist.

### Einstellwerte

Einstellung: Bräterfunktion  
Temperatur: 170 °C  
Kerntemperatur: 85 - 90 °C  
Gardauer: ca. 2 Stunden

## Gänsekeulen

### Zutaten (für 4 Personen)

4 Gänsekeulen  
Salz  
40 g Gänsefett  
1 Zwiebel  
1 EL Paprikapulver (edelsüß)  
1 Knoblauchzehe  
Kümmel  
1 l Flüssigkeit  
1 kg Kartoffeln  
2 Tomaten  
2 grüne Paprikaschoten  
½ Bund gehackte Petersilie

Bräterheizkörper einstecken. Bräter in die erste Ebene von unten einschieben. Den Backofen mit dem Bräter auf der Heizart "Bräterfunktion" auf 190 °C vorheizen.

### Zubereitung

Die Gänsekeulen abspülen, trocken tupfen und salzen. Zwiebeln schälen und grob hacken. Knoblauchzehe schälen und zerdrücken. Kartoffeln schälen und stifteln, Tomaten und Paprika waschen, entkernen und würfeln.

Gänsefett im vorgeheizten Bräter zerlassen. Die Gänsekeulen zuerst mit der Hautseite nach unten ca. 5 Minuten anbraten, wenden und Zwiebeln, Knoblauch, Kümmel und Paprikapulver zugeben und weitere ca. 5 Minuten braten.

Mit ½ l Flüssigkeit ablöschen, Deckel auf den Bräter legen und 30 Minuten bei 150 °C garen. Das vorbereitete Gemüse zugeben. Erneut ½ l Flüssigkeit zugeben. Bei geschlossenem Deckel weitere 15 - 30 Minuten garen. Mit gehackter Petersilie bestreut servieren.

### Einstellwerte

Einstellung: Bräterfunktion  
Temperatur: 190 °C / 150 °C  
Kerntemperatur: 90 °C  
Gardauer: 45 - 60 Minuten

## Gebratene Hähnchenkeulen

### Zutaten (für 6 Personen)

6 Hähnchenkeulen  
hitzebeständiges Öl (z. B. Erdnussöl)  
Brathähnchengewürze (Paprika, Pfeffer, Salz)

Bräterheizkörper einstecken. Bräter in die erste Ebene von unten einschieben. Den Backofen mit dem Bräter auf der Heizart "Bräterfunktion" auf 200 °C vorheizen.

### Zubereitung

Hähnchenkeulen waschen, trocken tupfen. Für die Marinade Öl mit Gewürzen mischen und die Hähnchenkeulen gut damit einpinseln.

Die Hähnchenkeulen zuerst mit der Hautseite nach unten in den vorgeheizten Bräter legen. Je Seite 12 - 15 Minuten braten. Dazu kann der Deckel aufgelegt werden.

### Einstellwerte

Einstellung: Bräterfunktion  
Temperatur: 200 °C  
Kerntemperatur: 85 °C  
Gardauer: 25 - 30 Minuten

## Kaninchenbraten

### Zutaten (für 4 Personen)

1,5 kg Kaninchenfleisch  
300 ml Wildfond  
300 ml Weißwein  
50 g gewürfelter Speck  
1 kleine Zwiebel  
2 Gewürznelken  
4 Salbeiblätter  
1 Lorbeerblatt  
2 EL Tomatenmark  
50 g Bratfett  
1/8 l Rotwein  
150 ml Sahne  
Salz, Pfeffer  
Mehl

Bräterheizkörper einstecken. Bräter in die erste Ebene von unten einschieben. Den Backofen mit dem Bräter auf der Heizart "Bräterfunktion" auf 200 °C vorheizen.

### Zubereitung

Das Kaninchenfleisch in Portionsstücke zerteilen, abspülen, trocken tupfen und mit Salz und Pfeffer würzen.

Bratenfett in vorgeheiztem Bräter geben und Fleisch auf einer Seite anbraten. Nach dem Wenden Speckwürfel, gehackte Zwiebeln, Gewürznelken, Salbei, Lorbeer und Tomatenmark mitbräunen. Mit Wildfond und Weißwein ablöschen. Deckel auf den Bräter legen und 40 - 50 Minuten bei 160 °C schmoren.

Das Fleisch aus dem Bräter nehmen, den Bratensaft mit Rotwein und in Wasser angerührtem Mehl ablöschen und auf 200 °C kurz aufkochen. Mit Sahne verfeinern, mit Salz und Pfeffer abschmecken.

### Einstellwerte

Einstellung: Bräterfunktion  
Temperatur: 200 °C / 160 °C  
Kerntemperatur: 70 - 75 °C  
Gardauer: ca. 60 Minuten

## Rehrücken, kalt

### Zutaten (für 6 Personen)

1 Rehrücken (etwa 2 kg)  
Salz, Pfeffer  
250 g Speckscheiben  
100 g Butter

### Marinade

¾ l Rotwein  
300 g Wurzelgemüse (Möhren, Sellerie, Lauch)  
1 Zwiebel  
3 Wacholderbeeren  
1 Lorbeerblatt  
5 Pfefferkörner

### Cumberlandsoße

Schale einer Orange  
50 ml Rotwein  
100 g Johannisbeergelee  
100 g Preiselbeeren  
1 TL Senfpulver  
1 Messerspitze Ingwerpulver  
Salz, Zitronensaft

### Zubereitung

Für die Marinade Wurzelgemüse putzen und kleinschneiden. Zwiebel schälen und vierteln. Alle Zutaten zum Rotwein geben. Rehrücken enthäuten und 24 Stunden marinieren.

Bräterheizkörper einstecken. Bräter in die erste Ebene von unten einschieben. Den Backofen mit dem Bräter auf der Heizart "Bräterfunktion" auf 170 °C vorheizen.

Rehrücken aus der Marinade nehmen und trocken tupfen, mit Salz und Pfeffer einreiben und mit Speckscheiben belegen. Butter in einer Pfanne bräunen. Rehrücken in den vorgeheizten Bräter legen, mit der heißen Butter übergießen und 20 -25 Minuten garen. Nach den ersten 10 Minuten die Speckscheiben abnehmen. Rehrücken abkühlen lassen, Filets vorsichtig aus den Knochen lösen, schräg in Scheiben schneiden und wieder auf die Knochen legen.

Für die Cumberlandsoße Orangenschalen feinreiben und im Rotwein 10 Minuten kochen, abkühlen lassen und mit den übrigen Zutaten verrühren.

### Einstellwerte

Einstellung: Bräterfunktion  
Temperatur: 170 °C  
Kerntemperatur: 65 - 70 °C  
Gardauer: 20 - 25 Minuten / 24 Std. marinieren

## Miesmuscheln in Weißwein

### Zutaten (für 4 Personen)

2 - 3 kg Miesmuscheln  
2 Zwiebeln  
2 Möhren  
1 Stange Lauch  
¼ Sellerieknolle  
1 Bund gehackte Petersilie  
1 Knoblauchzehe  
1 Lorbeerblatt  
100 g Butter  
schwarze Pfefferkörner  
¾ l trockener Weißwein

Bräterheizkörper einstecken. Bräter in die erste Ebene von unten einschieben. Den Backofen mit dem Bräter auf der Heizart "Bräterfunktion" auf 175 °C vorheizen.

### Zubereitung

Die Muscheln unter fließendem Wasser säubern und die Härte entfernen. Geöffnete Muscheln wegwerfen. Die Zwiebeln schälen, die Möhren, den Lauch und den Sellerie putzen und alle Gemüse kleinschneiden. Gemüse mit zerdrücktem Knoblauch, Lorbeerblatt und Pfefferkörnern mischen.

Die Butter im vorgeheizten Bräter zerlassen und das Gemüse andünsten. Mit dem Weißwein ablöschen und die Muscheln in den Sud geben. Den Deckel auf den Bräter legen, 15 - 20 Minuten garen.

### Einstellwerte

Einstellung: Bräterfunktion  
Temperatur: 175 °C  
Gardauer: 15 - 20 Minuten

## Ganzer gebratener Zander

### Zutaten (für 4 - 6 Personen)

1 Zander (1 - 1,5 kg)  
150 g Speckscheiben  
100 g Butter  
2 große Kartoffeln (um den Zander aufrecht in den Bräter zu stellen)

Bräterheizkörper einstecken. Bräter in die erste Ebene von unten einschieben. Den Backofen mit dem Bräter auf der Heizart "Bräterfunktion" auf 175 °C vorheizen.

### Zubereitung

Den Zander vom Händler entschuppen und ausnehmen lassen. Den Fisch waschen, auf beiden Seiten mehrmals einschneiden und mit Speck belegen.

Die Butter in den vorgeheizten Bräter geben. Den Zander mit Hilfe der zwei Kartoffeln aufrecht in den Bräter setzen und den Deckel auflegen. 5 Minuten vor Ablauf der Garzeit Deckel abnehmen.

Dazu eine Zwiebel-Sahne-Soße reichen.

### Einstellwerte

Einstellung: Bräterfunktion  
Temperatur: 175 °C  
Kerntemperatur: 65 °C  
Gardauer: ca. 30 Minuten

## Gefüllte Champignons

### Zutaten (für 8 Personen)

16 große Champignons  
Zitrone  
150 ml Gemüsebrühe

### Spinat-Füllung

400 g frischer Spinat  
2 Knoblauchzehen  
1 Zwiebel  
50 g durchwachsener Räucherspeck  
1 Bund Petersilie  
40 g Butter  
Muskat  
50 ml Sahne  
60 g geriebener Käse  
30 g Pinienkerne

### Blauschimmelkäse-Füllung

100 g Crème fraîche  
100 g Blauschimmelkäse  
Salz, Pfeffer

Bräterheizkörper einstecken. Den Backofen auf der Heizart "Bräterfunktion" auf 140 °C vorheizen.

### Zubereitung

Pilze putzen, die Stiele vorsichtig herausdrehen und fein hacken. Die ausgehöhlten Pilze in den Bräter setzen und mit Zitronensaft beträufeln.

### Spinat-Füllung:

Den Spinat waschen und blanchieren, gut ausdrücken und grob hacken. Knoblauch und Zwiebeln schälen, in Würfel schneiden. Den Speck würfeln, Petersilie waschen und fein hacken.

Butter in einer Pfanne erhitzen, den Speck darin anbraten, Zwiebeln, Knoblauch und die Hälfte der gehackten Pilzstiele andünsten. Den Spinat, die Sahne und die Hälfte der Petersilie untermischen und ebenfalls dünsten. Mit Salz, Pfeffer und Muskat würzen.

### Blauschimmelkäse-Füllung:

Blauschimmelkäse mit Crème fraîche und der zweiten Hälfte der gehackten Pilzstücke verrühren. Mit Salz und Pfeffer abschmecken.

Die Füllungen auf die Pilzköpfe verteilen. Über die Spinat-Füllung die Pinienkerne und Käse streuen. Die Gemüsebrühe vorsichtig in den Bräter gießen. Deckel auf den Bräter setzen und im auf Bräterfunktion vorgeheizten Gerät 20 Minuten garen. Dann den Deckel abnehmen und weitere 10 Minuten garen.

### Einstellwerte

Einstellung: Bräterfunktion  
Temperatur: 140 °C  
Gardauer: 30 Minuten

## Gefüllte Paprika

### Zutaten (für 9 Personen)

9 große Paprikaschoten (rote, grüne und gelbe)  
Olivenöl  
3 Zwiebeln  
1 Knoblauchzehe  
1 kg Tomaten  
600 g Hackfleisch (Lamm- oder Rindfleisch)  
300 g gekochter Reis  
200 g Ziegenkäse  
1 Bund Petersilie  
frische Kräuter (z. B. Rosmarin, Oregano, Thymian, Basilikum)  
Salz, Pfeffer, Paprikapulver  
1 Messerspitze Zimt  
¼ l Gemüsebrühe

Bräterheizkörper einstecken. Den Backofen auf der Heizart "Bräterfunktion" auf 180 °C vorheizen.

### Zubereitung

Von den Paprikaschoten Deckel abschneiden. Aus den Schoten Kerne und Rippen entfernen. Die Paprikaschoten waschen und in den Bräter setzen.

Für die Füllung Knoblauch und Zwiebeln schälen und fein hacken. Tomaten häuten, die Stielansätze entfernen und kleinschneiden. Die Kräuter hacken. In einer Pfanne Öl erhitzen und Knoblauch und Zwiebeln andünsten, das Hackfleisch dazugeben und kurz mitrösten. Reis, Tomaten, Ziegenkäse, Kräuter und Gewürze hinzufügen.

Die abgeschmeckte Hackfleischmischung in die Paprika füllen, die Schotendeckel auf jede Paprika setzen. Gemüsebrühe vorsichtig in den Bräter gießen.

Den Deckel auf den Bräter setzen und im vorgeheizten Backofen 25 Minuten garen. Dann den Deckel abnehmen und weitere 20 Minuten bei 140 °C garen.

### Einstellwerte

Einstellung: Bräterfunktion  
Temperatur: 180 °C / 140 °C  
Gardauer: 45 Minuten

## Bratäpfel

### Zutaten (für 9 Personen)

9 große Äpfel (z. B. Boskop)

#### Marzipanfüllung

1 Dose Aprikosen  
100 g Rosinen  
300 g Marzipan-Rohmasse  
150 ml Aprikosenlikör

#### Mandelfüllung

70 g Butter  
50 g Rosinen  
3 EL Rum  
70 g Mandelstifte  
50 g Zucker  
1 TL Zimt

Bräterheizkörper einstecken. Den Backofen auf der Heizart "Bräterfunktion" auf 160 °C vorheizen.

### Zubereitung

Marzipanfüllung:

Marzipan-Rohmasse fein reiben und in Aprikosenlikör lösen. Aprikosen abtropfen lassen und würfeln. Rosinen waschen und mit den Aprikosenwürfeln unter die Marzipanmasse rühren.

Mandelfüllung:

Die Rosinen waschen und in Rum einlegen. Zucker mit Zimt mischen.

Äpfel waschen und das Kerngehäuse großzügig austechen. Die Äpfel in den Bräter stellen. Die Hälfte der Äpfel mit der Marzipanfüllung befüllen. Die zweite Hälfte der Äpfel abwechselnd mit Rosinen, Mandeln, Butterstücken und Zucker-Zimt-Mischung füllen.

Den Bräter in den vorgeheizten Ofen schieben und ohne Deckel 15 - 20 Minuten braten. Dazu eine Weinschaumsoße reichen.

### Einstellwerte

Einstellung: Bräterfunktion  
Temperatur: 160 °C  
Gardauer: 30 Minuten



---

## Table of contents

---

<b>Important information for use</b>	<b>18</b>
<b>For use</b>	<b>19</b>
Braising in the roasting dish	20
Roasting in the roasting dish	20
Searing function	20
Use as an ovenproof dish	20
<b>Tips and tricks</b>	<b>20</b>
<b>Cleaning and maintenance</b>	<b>20</b>
<b>Recipes</b>	<b>21</b>
Beef à la Lindström	21
Pot-roast beef with chanterelle mushrooms	21
Veal rolls in tomato sauce	22
Cordon bleu	22
Prague ham	22
Roasted leg of lamb	23
Irish stew	23
Hot pot	24
St. Martin's Goose	24
Goose legs	25
Roasted chicken legs	25
Roasted rabbit	26
Cold saddle of venison	26
Blue mussels in white wine	27
Whole roasted pike-perch	27
Stuffed mushrooms	28
Stuffed peppers	28
Baked apples	29

---

## Important information for use

---

### Risk of burns!

The roasting pan gets very hot. Always wear heat-resistant oven gloves when removing the roasting pan from the cooking compartment.

### Risk of burns!

In the roaster function, the heating element continues to heat up for some time after the oven door is opened.

### Risk of burns!

Alcoholic vapours may catch fire in the hot cooking compartment. Never prepare food containing large quantities of drinks with a high alcohol content. Only use small quantities of drinks with a high alcohol content. Open the appliance door carefully.

### Risk of scalding!

Hot steam may escape when you remove the lid from the roasting pan. Remove the lid carefully. Keep children at a safe distance.

## Caution!

- **Excessively hot temperatures will damage the non-stick coating:**
  - Only use the roasting pan at temperatures up to a maximum of 220 °C.
  - Do not use the roasting pan on a gas hob or an electric hob with radiant heating elements.
  - Do not use the roasting pan during the baking stone operating function.
  - Remove the heating element, pull-out system and roasting pan from the oven during pyrolysis cleaning. The high temperatures during pyrolysis cleaning damage the non-stick coating.
- **Sharp objects will scratch the non-stick coating:**
  - Never chop in the roasting pan.
  - Only use wooden or plastic heat-resistant cooking utensils. Only ladle sauces with plastic heat-resistant spoons.
- **Improper cleaning will damage the non-stick coating:**
  - Never use abrasive or aggressive cleaning agents, grill or oven sprays, sponges with scratchy surfaces, or sharp objects to clean the roasting pan.
  - Do not clean the roasting pan in the dishwasher.

Only use the core temperature probe when cooking without the lid.

When cooking in a catalytic oven, always use the grease filter in order to prevent the fan from getting dirty.

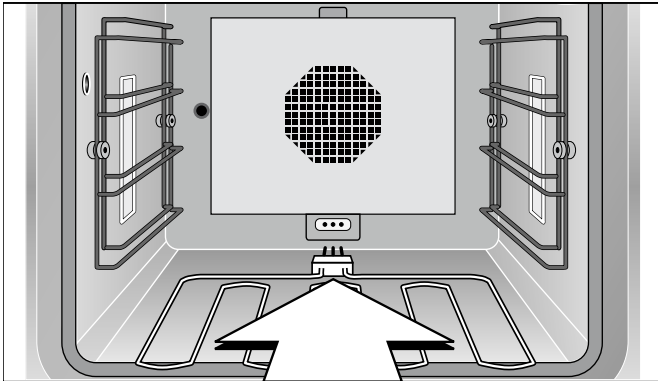
Before first use, clean the roasting dish with hot soapy water and a soft brush or sponge.

## For use

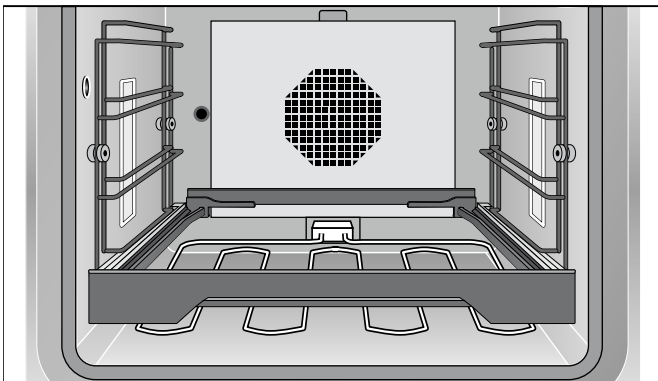
The roasting dish is suitable for oven series 200 and 400 (except BOP 210/211). They require the heating element sold separately and the pull-out system. You can also use the heating element for the baking stone operating function.

**Note:** Remove the heating element from the cooking compartment during normal operation.

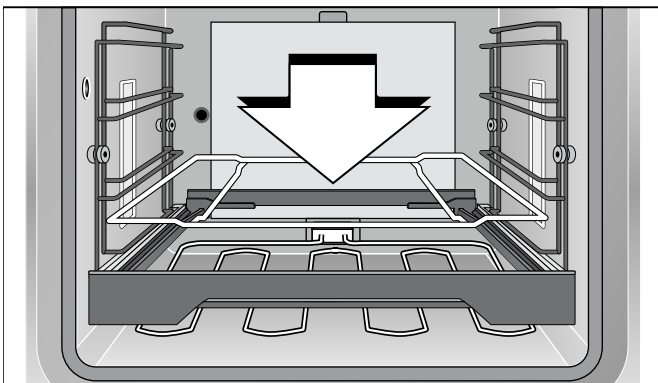
- 1 Remove the cover from the socket on the back panel of the oven. Insert the additional heating element into the socket on the back panel of the oven.



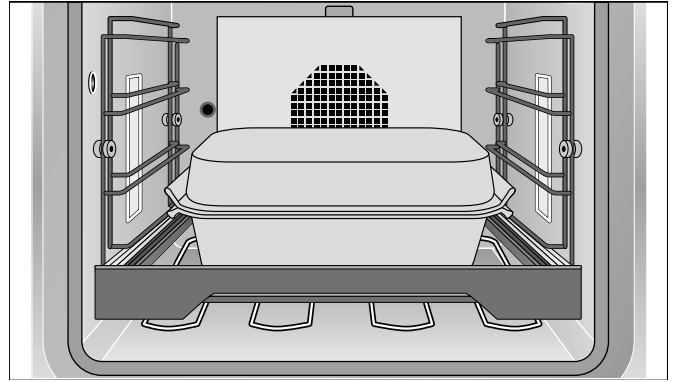
- 2 Insert the pull-out system into the lowest shelf position in the oven.



- 3 Position the support rack in the pull-out system.



- 4 Place the roasting dish on the support rack.



For BOP 220/221 or in steam-baking ovens and steam ovens, you can use the roasting dish without the roaster function. For BOP 220/221, you require the pull-out system sold separately. In steam-baking ovens: Slide the roasting dish directly into the rack on the side of the oven with the handles at the front and back.

**Note:** In steam-baking ovens, you can only use the roasting dish without the lid.

An induction hob is also suitable for roasting, particularly the full-surface induction hob. Do not heat the roasting dish when empty. This will damage the non-stick coating. Do not use the roasting dish on a gas hob or an electric hob with radiant heating elements.

You can also cook large amounts in the roasting dish with ease. You can prepare food well and leave food to stand in the oven. The roasting dish will keep food warm until it is served. Your kitchen will be clean and tidy when the food is served - the hob will not be dirty because the dish was cooked in the oven.

For slow-roasting, select a temperature between 190 - 220 °C and for fast-roasting, between 130 - 160 °C.

You can also cook large joints or fillets of fish in the roasting dish - the oven has generous power settings, heat supply and surface area.

You can sear pieces of meat in the roasting dish without the lid and gently stew them with the lid on.

You can also use the roasting dish or the lid separately, for example as an ovenproof dish.

Unlike with cooking on the hob, you can select the exact slow-roast or fast-roast temperature.

Always ensure the oven door is closed when roasting. Only open the door for a short time to turn, stir or baste, otherwise the temperature will not be kept constant. In the roaster function, the heating element continues to heat up for some time after the oven door is opened.

## Braising in the roasting dish

Braising is the combination of searing meat in a little fat followed by slow stewing. The cast iron design of the roasting dish ensures excellent even heat distribution. The non-stick coating enables you to use very little fat and, therefore, cook healthy, low-calorie dishes.

Insert the heating element for roasting. Insert the roasting dish into the pull-out system in the lowest shelf position in the oven. Close the oven door. Select the "roaster function" and the desired temperature. The temperature can be set to a maximum of 220 °C in the roaster function.

Wait until the heating-up indicator switches off before putting food in the roasting dish. Sear the food without the lid for a short time. Deglaze with sufficient cooking liquid. Place the lid on the roasting dish and leave the food to stew at the desired temperature.

## Roasting in the roasting dish

Insert the heating element for roasting. Insert the roasting dish into the pull-out system in the lowest shelf position in the oven. Close the oven door. Select the "roaster function" and the desired temperature. The temperature can be set to a maximum of 220 °C in the roaster function.

Wait until the heating-up indicator switches off before putting food in the roasting dish. We recommend using the core temperature probe, which automatically turns off the oven once the food reaches the desired level of cooking.

**Caution!** Only use the core temperature probe when cooking without the lid.

## Searing function

Only for oven models with roaster function:  
In the searing function, the oven heats up at full capacity for approx. 3 minutes. You can use this function to sear steaks, for example.

Opening the door turns off the searing function. Do not use the lid when cooking in the searing function.

You can find the instructions for activating the searing function in the instruction manual for your oven.

## Use as an ovenproof dish

The roasting dish can also be used as an ovenproof dish. To do this, place the roasting dish on the second shelf from the bottom of the pull-out system. Select the "top + bottom heating" function. Select the desired temperature up to a maximum of 220 °C.

---

## Tips and tricks

---

The non-stick coating enables you to roast using very little fat. If you are preheating the roasting dish in the oven, only add the fat just before roasting.

Tip: Instead of adding the fat to the roasting dish, oil the meat. This ensures a direct heat transfer.

Cooking liquids reduce down quickly. Make sure there is always sufficient cooking liquid. For a cooking time of approx. 30 minutes, add approx. ½ l liquid. When roasting in a sauce, always ensure the sauce remains runny and add cooking liquid.

---

## Cleaning and maintenance

---

**Caution!** Remove the heating element, pull-out system and roasting dish from the cooking compartment during pyrolysis cleaning. The high temperatures during pyrolysis cleaning damage the non-stick coating.

The non-stick coating allows most dirt to be removed with hot, soapy water and a soft brush. Soak stubborn dirt deposits in soapy water.

Never use abrasive or aggressive cleaning agents, grill or oven sprays, sponges with scratchy surfaces, or sharp objects to clean the roasting dish. These can damage the non-stick coating.

Do not clean the roasting dish in the dishwasher.

Store the roasting dish with the lid on correctly, not upside down in the roasting dish. Otherwise, you will scratch the non-stick coating.

---

## Recipes

---

Our recipes are suitable for 6 - 12 people.

Always preheat the oven. Our recipes specify whether you must also preheat the roasting dish.

### Beef à la Lindström

#### Ingredients (serves 4 - 6)

1 onion  
30 g butter  
2 slices of pickled beetroot  
1 pickled gherkin  
500 g minced beef  
100 g breadcrumbs  
1 egg  
Salt and pepper  
20 g capers

Insert the heating element for roasting. Place the roasting dish on the first shelf from the bottom. Preheat the oven and roasting dish to 200 °C on the "roaster function".

Your roasting dish is made from cast iron, which guarantees an even heat transfer. The heating-up time is approx. 25 minutes. Therefore, you should turn on your oven before beginning preparation.

#### Preparation

Finely chop the onion, beetroot and gherkin. Sweat the onion in butter until transparent. Mix the minced beef with the remaining ingredients.

Form 8 - 10 flat beef patties from the mixture. Roast for approx. 7 minutes per side in the preheated roasting dish.

#### Variation

Roast 4 patties in the roasting dish. Shortly before the end of the cooking time, move these to one side, add some fat to the roasting dish and cook 4 fried eggs. (You can also cook the fried eggs separately on the hob.)

#### Setting values

Setting: Roaster function  
Temperature: 220 °C  
Core temperature: 85 °C  
Cooking time: 10 - 15 minutes

### Pot-roast beef with chanterelle mushrooms

#### Ingredients (serves 6)

2.5 kg beef  
30 g dripping  
100 g bacon  
1 onion  
1 tomato  
½ apple  
1 seasoned gherkin  
400 g fresh chanterelles  
Pepper, paprika  
¼ l water  
½ l white wine  
¼ l cream  
Flour

Insert the heating element for roasting. Place the roasting dish on the first shelf from the bottom. Preheat the oven and roasting dish to 200 °C on the "roaster function".

#### Preparation

Rinse and dry the meat. Dice the bacon. Peel the onion, skin the tomato and cut both into quarters. Rinse the chanterelles. Peel the apple and remove the core. Dice the apple and gherkin.

Add the dripping to the preheated roasting dish and roast the meat for approx. 5 minutes on one side. After turning, add and brown the diced bacon, half of the chanterelles and the vegetables. Deglaze with ½ l water and cover with the lid. Turn the oven down to 120 °C. Allow to stew for 1½ hours, pouring the water or wine over the top as necessary. Turn the oven up to 180 °C. Allow to stew for a further hour.

At the end of the cooking time, remove the roast. Add wine to the sauce and bring to the boil at 200 °C and thicken with the flour. Add and heat the remaining chanterelles. Add cream and season.

#### Setting values

Setting: Roaster function  
Temperature: 200 °C / 120 °C / 180 °C  
Cooking time: Approx. 3 hours

## Veal rolls in tomato sauce

### Ingredients (serves 5)

10 thin veal cutlets (100 g each)  
10 thin slices raw ham  
10 slices cheese  
Fresh Italian herbs (oregano, sage, thyme, basil, rosemary)  
Dripping

### Sauce

750 g passata  
200 ml wine  
150 ml cream  
Fresh Italian herbs (oregano, sage, thyme, basil, rosemary)  
Salt

Insert the heating element for roasting. Place the roasting dish on the first shelf from the bottom. Preheat the oven and roasting dish to 220 °C on the "roaster function".

## Cordon bleu

### Ingredients (serves 4)

4 thick veal steaks (topside)  
4 slices cooked ham  
4 slices Swiss cheese  
Salt and pepper  
Flour  
Egg  
Breadcrumbs  
150 g dripping  
Lemon (for garnishing)

Insert the heating element for roasting. Place the roasting dish on the first shelf from the bottom. Preheat the oven and roasting dish to 200 °C on the "roaster function".

## Prague ham

### Ingredients (serves 12)

1 Prague ham (approx. 2.5 kg) (with bone and rind, salt-cured, and then smoked over a beech wood fire)  
300 g root vegetables (carrots, celery, leeks)  
50 g dripping  
1 bottle white Burgundy  
½ l water  
50 g honey

Insert the heating element for roasting. Place the roasting dish on the first shelf from the bottom. Preheat the oven and roasting dish to 180 °C on the "roaster function".

### Preparation

Place a slice of ham and cheese on each veal cutlet. Chop the herbs and spread them evenly over the cutlets. Roll up the cutlets and secure with cocktail sticks.

Mix together all the ingredients to make the sauce.

Add the dripping to the preheated roasting dish and roast the meat rolls in it. After turning, pour in the sauce. Cover with the lid and turn the oven down to 160 °C. Cook for a further 30 minutes.

### Setting values

Setting: Roaster function  
Temperature: 220 °C / 160 °C  
Core temperature: 75 - 80 °C  
Cooking time: Approx. 40 minutes

### Preparation

Cut pockets in the steaks and season with salt and pepper. Add a slice of cheese and ham to the pocket of each steak and hold together with skewers. Coat the steaks in flour, beaten egg and breadcrumbs.

Add the dripping to the preheated roasting dish. Fry the cordon bleu in the hot fat until golden brown on both sides.

### Setting values

Setting: Roaster function  
Temperature: 200 °C  
Cooking time: 10 minutes

### Preparation

Boil the ham for approx. 50 minutes, allow to cool, then remove rind and excess fat.

Rinse and chop the root vegetables into small pieces. Melt the dripping in the preheated roasting dish and sauté the root vegetables. Place the ham on top and deglaze with wine and ½ l water. Cover with the lid, turn the oven down to 110 - 120 °C and cook for 45 minutes.

Stir the honey with some cooking water. Remove the lid from the roasting dish and baste the ham with honey. Cook uncovered until golden brown.

### Setting values

Setting: Roaster function  
Temperature: 180 °C / 110 - 120 °C  
Core temperature: 65 - 70 °C  
Cooking time: Approx. 2 hours

## Roasted leg of lamb

### Ingredients (serves 6 - 8)

1 leg of lamb (approx. 2 kg)

#### Marinade:

½ l red wine

⅛ l vinegar

Salt and pepper

2 tsp. rose paprika

2 tsp. allspice

2 tsp. thyme

2 carrots

2 onions

2 bay leaves

2 tbsp. oil

Dripping

1 tbsp. flour

### Preparation

To make the marinade, mix the red wine and vinegar. Season with the salt, pepper, paprika, allspice and thyme. Rinse, peel and chop the carrots into thin slices. Peel and quarter the onion. Crush the bay leaves. Add all the ingredients to the marinade with 2 tablespoons of oil. Marinate the leg of lamb for at least 24 hours, turning occasionally.

Insert the heating element for roasting. Place the roasting dish on the first shelf from the bottom. Preheat the oven and roasting dish to 200 °C on the "roaster function".

Pat the leg of lamb dry. Add the dripping to the preheated roasting dish. Sear the meat for approx. 5 minutes on each side. Remove the vegetables from the marinade and sear them with the meat for approx. 2 minutes. Deglaze with 450 ml sieved marinade and 450 ml water. Cover with the lid and turn the oven down to 150 °C. Cook for 40 - 50 minutes.

Remove the meat and vegetables from the roasting dish. Puree the vegetables and add them back into the broth. To make the sauce, deglaze the broth with water and thicken with flour. Bring to the boil by increasing the oven temperature to 200 °C. Allow the sauce to come to the boil, season and serve with the leg of lamb.

### Setting values

Setting: Roaster function

Temperature: 200 °C / 150 °C

Core temperature: 55 - 65 °C

Cooking time: Approx. 60 minutes/24 hours for marinating

## Irish stew

### Ingredients (serves 6 - 8)

2 kg mutton or lamb neck chops

1.5 kg potatoes

800 g onions

½ bunch of chopped parsley

Fresh thyme

Salt and pepper

1¼ l beef stock

Insert the heating element for roasting. Preheat the oven to 150 °C on the "roaster function".

### Preparation

If necessary, remove any fat and bones, and chop the meat into ragout-sized pieces. Peel and dice the potatoes and onions.

First, lay half of the potatoes in the roasting dish and sprinkle with herbs. Then place the cuts of meat on top and season with salt and pepper. Lay the onions on top and season also. Finally, add another layer of potatoes and season everything with salt, pepper and the remaining herbs. Add the beef stock and cover with the lid.

Place the roasting dish in the preheated oven and cook for 30 minutes at 150 °C. Then turn the oven down to 120 °C and cook for a further 50 - 60 minutes.

### Setting values

Setting: Roaster function

Temperature: 150 °C / 120 °C

Cooking time: 80 - 90 minutes

## Hot pot

### Ingredients (serves 6 - 8)

6 lamb kidneys, skinned, with the fat removed  
1.5 kg potatoes  
¼ l milk  
250 g mushrooms  
4 onions  
1.5 kg shoulder of lamb  
6 oysters without shells  
Salt and pepper  
50 g butter  
¾ l water  
½ bunch of chopped parsley

Insert the heating element for roasting. Preheat the oven to 150 °C on the "roaster function".

### Preparation

Slice open kidneys, remove white strands and soak in milk for 20 minutes. Cut the shoulder of lamb into slices approx. 2 cm thick. Peel and thinly slice the potatoes. Wipe the mushrooms and cut into slices. Peel and chop the onion into rings. Remove the kidneys from the milk, pat dry, and cut into slices.

Lay a third of the potatoes in the roasting dish. Arrange half of the lamb slices on top. Season with salt and pepper. Add half of the kidneys, mushrooms, onions and 3 oysters. Add a second layer of potatoes. Lay the rest of the lamb slices on top and season. Add the remaining kidneys, mushrooms, onions and oysters on top and finish with a final layer of potatoes.

Add ¾ l water and cover the potatoes with knobs of butter. Place the lid on the roasting dish. Place the roasting dish in the preheated oven and cook for 60 minutes.

Remove lid. Switch to "Grill + Circulated air" at 220 °C and cook for a further 15 - 20 minutes until the potatoes are golden brown. Sprinkle with chopped parsley before serving the hot pot.

### Setting values

Setting: Roaster function/Grill + Circulated air  
Temperature: 150 °C / 220 °C  
Cooking time: 60 minutes / 15 - 20 minutes

## St. Martin's Goose

### Ingredients (serves 4 - 6)

1 goose ready to cook (approx. 4 kg)  
500 g potatoes  
4 onions  
2 apples  
50 g butter  
1 bunch of chopped parsley  
Marjoram  
Salt, pepper, paprika  
1 - 1½ l water  
1 bay leaf  
Mugwort, sage  
30 g honey

Insert the heating element for roasting. Place the roasting dish on the first shelf from the bottom. Preheat the oven and roasting dish to 170 °C on the "roaster function".

### Preparation

Rinse the goose inside and out and pat dry. Peel, dice and parboil the potatoes. Peel and dice the onions and apples. Fry the onions and apples in butter and mix with the potatoes, parsley and marjoram. Stuff the goose with this mixture. Tie up the goose with kitchen twine and rub with salt, pepper and paprika.

Pour ½ l water into the preheated roasting dish and place the goose inside with the breast side down. Add the bay leaf, mugwort and sage. Cook the goose for approx. 2 hours in total, adding more water as necessary. Turn the goose after 1½ hours. Mix the honey with meat juices and brush over the goose shortly before the end of the cooking time. Cook uncovered until golden brown.

### Setting values

Setting: Roaster function  
Temperature: 170 °C  
Core temperature: 85 - 90 °C  
Cooking time: Approx. 2 hours



## Goose legs

### Ingredients (serves 4)

4 goose legs  
Salt  
40 g goose fat  
1 onion  
1 tbsp. paprika (sweet)  
1 garlic clove  
Caraway seeds  
1 l water  
1 kg potatoes  
2 tomatoes  
2 green peppers  
½ bunch of chopped parsley

Insert the heating element for roasting. Place the roasting dish on the first shelf from the bottom. Preheat the oven and roasting dish to 190 °C on the "roaster function".

### Preparation

Rinse the goose legs, pat dry and rub with salt. Peel the onions and roughly chop. Peel and crush the garlic cloves. Peel and gauge the potatoes. Rinse the tomatoes and peppers, de-seed and dice.

Melt the goose fat in the preheated roasting dish. First, sear the goose legs with the skin side down for approx. 5 minutes. Turn and add the onions, garlic, caraway seeds and paprika and sear for a further 5 minutes.

Deglaze with ½ l water, cover with the lid and cook for 30 minutes at 150 °C. Add the prepared vegetables. Add a further ½ l water. Cook for a further 15 - 30 minutes with the lid on. Serve sprinkled with chopped parsley.

### Setting values

Setting: Roaster function  
Temperature: 190 °C / 150 °C  
Core temperature: 90 °C  
Cooking time: 45 - 60 minutes

## Roasted chicken legs

### Ingredients (serves 6)

6 chicken legs  
Heat-resistant oil (e.g. peanut oil)  
Roast chicken seasoning (paprika, pepper, salt)

Insert the heating element for roasting. Place the roasting dish on the first shelf from the bottom. Preheat the oven and roasting dish to 200 °C on the "roaster function".

### Preparation

Rinse the chicken legs and pat dry. To make the marinade, mix the oil and spices together and ensure the chicken legs are well coated.

First, place the chicken legs in the preheated roasting dish, with the skin side down. Cook on each side for 12 - 15 minutes. The lid can be placed on the roasting dish when doing this.

### Setting values

Setting: Roaster function  
Temperature: 200 °C  
Core temperature: 85 °C  
Cooking time: 25 - 30 minutes

## Roasted rabbit

### Ingredients (serves 4)

1.5 kg rabbit  
300 ml game stock  
300 ml white wine  
50 g diced bacon  
1 small onion  
2 cloves  
4 sage leaves  
1 bay leaf  
2 tbsp. tomato pulp  
50 g dripping  
1/8 l red wine  
150 ml cream  
Salt and pepper  
Flour

Insert the heating element for roasting. Place the roasting dish on the first shelf from the bottom. Preheat the oven and roasting dish to 200 °C on the "roaster function".

### Preparation

Cut the rabbit into portions, rinse, pat dry and season with salt and pepper.

Add dripping to preheated roasting dish and sear the meat on one side. Turn the meat, and add and brown the bacon, chopped onions, cloves, sage, bay leaf and tomato pulp. Deglaze with game stock and white wine. Place the lid on the roasting dish and stew for 40 - 50 minutes at 160 °C.

Remove the meat from the roasting dish, deglaze the cooking juices with red wine, water and flour, and bring to the boil at 200°C. Flavour with cream and season with salt and pepper.

### Setting values

Setting: Roaster function  
Temperature: 200 °C / 160 °C  
Core temperature: 70 - 75 °C  
Cooking time: Approx. 60 minutes

## Cold saddle of venison

### Ingredients (serves 6)

1 Saddle of venison (approx. 2 kg)  
Salt and pepper  
250 g bacon rashers  
100 g butter

### Marinade

3/4 l red wine  
300 g root vegetables (carrots, celery, leeks)  
1 onion  
3 juniper berries  
1 bay leaf  
5 peppercorns

### Cumberland sauce

Peel of one orange  
50 ml red wine  
100 g redcurrant jelly  
100 g cranberries  
1 tsp. mustard powder  
Pinch of ground ginger  
Salt, lemon juice

### Preparation

To make the marinade, rinse the root vegetables and chop into small pieces. Peel and quarter the onion. Add all ingredients to the red wine. Skin the venison and marinate for 24 hours.

Insert the heating element for roasting. Place the roasting dish on the first shelf from the bottom. Preheat the oven and roasting dish to 170 °C on the "roaster function".

Remove the venison from the marinade and pat dry. Season with salt and pepper, and cover with bacon rashers. Melt the butter in a pan. Place the venison in the preheated roasting dish, pour over the hot butter and roast for 20 - 25 minutes. After the first 10 minutes, remove the bacon rashers. Allow the venison to cool, carefully remove the fillets from the bone, cut into diagonal slices and place back onto the bone.

To make the Cumberland sauce, finely grate the orange peel and cook in red wine for 10 minutes. Allow to cool and mix with the remaining ingredients.

### Setting values

Setting: Roaster function  
Temperature: 170 °C  
Core temperature: 65 - 70 °C  
Cooking time: 20 - 25 minutes/24 hours for marinating

## Blue mussels in white wine

### Ingredients (serves 4)

2 - 3 kg blue mussels  
2 onions  
2 carrots  
1 leek  
¼ celeriac  
1 bunch of chopped parsley  
1 garlic clove  
1 bay leaf  
100 g butter  
Black peppercorns  
¾ l dry white wine

Insert the heating element for roasting. Place the roasting dish on the first shelf from the bottom. Preheat the oven and roasting dish to 175 °C on the "roaster function".

## Whole roasted pike-perch

### Ingredients (serves 4 - 6)

1 pike-perch (1 - 1.5 kg)  
150 g bacon rashers  
100 g butter  
2 large potatoes (to keep the pike-perch upright in the roasting dish)

Insert the heating element for roasting. Place the roasting dish on the first shelf from the bottom. Preheat the oven and roasting dish to 175 °C on the "roaster function".

### Preparation

Rinse the mussels under running water and remove the beards. Discard any opened mussels. Peel the onions, rinse the carrots, leek and celeriac, and chop all vegetables into small pieces. Mix the vegetables with the crushed garlic, bay leaf and peppercorns.

Melt the butter in the preheated roasting dish and sauté the vegetables. Deglaze with white wine and add the mussels to the broth. Place the lid on the roasting dish and cook for 15 - 20 minutes.

### Setting values

Setting: Roaster function  
Temperature: 175 °C  
Cooking time: 15 - 20 minutes

### Preparation

Ask the fishmonger to gut and descale the pike-perch. Rinse the fish, score on both sides and cover with bacon.

Add the butter to the preheated roasting dish. Using the potatoes to keep it upright, place the pike-perch in the roasting dish and cover with the lid. Remove the lid 5 minutes before the end of the cooking time.

Serve with creamy onion sauce.

### Setting values

Setting: Roaster function  
Temperature: 175 °C  
Core temperature: 65 °C  
Cooking time: Approx. 30 minutes

## Stuffed mushrooms

### Ingredients (serves 8)

16 large mushrooms  
Lemon  
150 ml vegetable stock

### Spinach filling

400 g fresh spinach  
2 cloves garlic  
1 onion  
50 g streaky smoked bacon  
1 bunch parsley  
40 g butter  
Nutmeg  
50 g cream  
60 g grated cheese  
30 g pine nuts

### Blue cheese filling

100 g crème fraîche  
100 g blue cheese  
Salt and pepper

Insert the heating element for roasting. Preheat the oven to 140 °C on the "roaster function".

### Preparation

Rinse the mushrooms, carefully remove the stalks and finely chop. Place the hollowed out mushrooms into the roasting dish and drizzle with lemon juice.

#### Spinach filling:

Rinse and parboil the spinach, squeeze out the excess moisture and roughly chop. Peel and dice the onions and garlic. Dice the bacon, rinse and finely chop the parsley.

Heat the butter in a pan, sear the bacon, and sweat the onions, garlic and half of the chopped mushroom stalks. Mix in and gently cook in the spinach, cream and half of the parsley. Season with salt, pepper and nutmeg.

#### Blue cheese filling:

Mix the blue cheese with the crème fraîche and the second half of the chopped mushroom stalks. Season with salt and pepper.

Divide the mixture among the mushroom tops. Spread the pine nuts and cheese over the spinach filling. Carefully pour the vegetable stock into the roasting dish. Place the lid on the roasting dish and cook for 20 minutes in the preheated oven set to the roaster function. Remove the lid and cook for a further 10 minutes.

### Setting values

Setting: Roaster function

Temperature: 140 °C

Cooking time: 30 minutes

## Stuffed peppers

### Ingredients (serves 9)

9 large peppers (red, green and yellow)  
Olive oil  
3 onions  
1 garlic clove  
1 kg tomatoes  
600 g minced meat (lamb or beef)  
300 g boiled rice  
200 g goat's cheese  
1 bunch parsley  
Fresh herbs (e.g. rosemary, oregano, thyme, basil)  
Salt, pepper, paprika  
Pinch of cinnamon  
¼ l vegetable stock

Insert the heating element for roasting. Preheat the oven to 180 °C on the "roaster function".

### Preparation

Cut the tops off the peppers. Remove the seeds and ribs. Rinse the peppers and place them in the roasting dish.

To make the filling, peel and finely chop the onions and garlic. Skin the tomatoes, remove the stem ends and chop into small pieces. Finely chop the herbs. Heat oil in a pan and sweat the onions and garlic. Add the minced meat and fry together for a short time. Add the rice, tomatoes, goat's cheese, herbs and spices.

Stuff the peppers with the seasoned meat mixture and place the top back on each pepper. Carefully pour the vegetable stock into the roasting dish.

Place the lid on the roasting dish and cook in the preheated oven for 25 minutes. Remove the lid and cook for a further 20 minutes at 140 °C.

### Setting values

Setting: Roaster function

Temperature: 180 °C / 140 °C

Cooking time: 45 minutes

# Baked apples

## Ingredients (serves 9)

9 large apples (e.g. russet)

### Marzipan filling

1 can apricots

100 g raisins

300 g marzipan

150 ml apricot liqueur

### Almond filling

70 g butter

50 g raisins

3 tbsp. rum

70 g flaked almonds

50 g sugar

1 tsp. cinnamon

Insert the heating element for roasting. Preheat the oven to 160 °C on the "roaster function".

## Preparation

### Marzipan filling:

Finely grate the marzipan and mix with apricot liqueur. Leave the apricots to drain thoroughly and dice. Rinse the raisins and stir into the marzipan mixture with the diced apricot.

### Almond filling:

Rinse the raisins and soak in rum. Mix the cinnamon and sugar.

Rinse the apples and remove the core to create a good sized hole. Place the apples in the roasting dish and fill half of them with the marzipan filling. Fill the remaining apples alternately with raisins, almonds, knobs of butter and a sugar-cinnamon mixture.

Place the roasting dish in the preheated oven and cook uncovered for 15 - 20 minutes. Serve with a zabaglione sauce.

## Setting values

Setting: Roaster function

Temperature: 160 °C

Cooking time: 30 minutes

---

## Table des matières

---

<b>Consignes importantes pour l'utilisation</b>	<b>31</b>
<b>Concernant l'emploi</b>	<b>32</b>
Braiser dans la cocotte	33
Rôtir dans la cocotte	33
Mode Saisir	33
Utilisation comme plat à gratin	33
<b>Conseils et astuces</b>	<b>33</b>
<b>Nettoyage et entretien</b>	<b>33</b>
<b>Recettes</b>	<b>34</b>
Steak haché à la Lindström	34
Rôti de boeuf à braiser aux girolles	34
Paupiettes de veau à la sauce tomate	35
Cordon bleu	35
Jambon de Prague	35
Gigot d'agneau rôti	36
Irish Stew	36
Hot Pot	37
Oie de la Saint-Martin	37
Cuisses d'oie	38
Cuisses de poulet rôties	38
Lapin rôti	39
Selle de chevreuil, froide	39
Moules au vin blanc	40
Sandre entier rôti	40
Champignons farcis	41
Poivrons farcis	41
Pommes au four	42

---

## Consignes importantes pour l'utilisation

---

### **Risque de brûlures !**

La cocotte devient très chaude. Utiliser toujours des gants à four isolants pour retirer la cocotte chaude du compartiment de cuisson.

### **Risque de brûlures !**

En mode "Cocotte" la résistance de la cocotte chauffe encore un certain temps même après l'ouverture de la porte du four.

### **Risque de brûlures !**

Les vapeurs d'alcool peuvent s'enflammer dans un compartiment de cuisson chaud. Ne jamais préparer de plats contenant de grandes quantités de boissons fortement alcoolisées. Utiliser uniquement de petites quantités de boissons fortement alcoolisées. Ouvrir la porte de l'appareil avec précaution.

### **Risque de brûlure !!**

De la vapeur chaude peut s'échapper lors de l'ouverture du couvercle. Ouvrir prudemment le couvercle de la cocotte. Éloigner les enfants.

### **Attention !**

- **Des températures trop élevées endommagent le revêtement anti-adhérent :**
  - Utiliser la cocotte uniquement avec des températures jusqu'à max. 220°C.
  - Ne pas utiliser la cocotte sur une table de cuisson gaz ou une table de cuisson électrique à foyers radiants.
  - Ne pas utiliser la cocotte en mode de cuisson pierre à pain.
  - Enlever la résistance, le système télescopique et la cocotte du compartiment de cuisson si une pyrolyse doit être effectuée. La température pendant la pyrolyse endommage le revêtement anti-adhérent !
- **Le revêtement anti-adhérent sera rayé par des objets tranchants :**
  - Ne jamais couper dans la cocotte.
  - Utiliser uniquement des ustensiles en bois ou en plastique résistant à la température. Prendre la sauce avec des cuillères en plastique résistant à la température.
- **Le revêtement anti-adhérent sera endommagé par un nettoyage inapproprié:**
  - Pour le nettoyage, ne jamais jamais de nettoyants agressifs ou récurants, d'aérosols pour gril ou four, d'éponges à dos récurants ni d'objets tranchants.
  - Ne pas nettoyer la cocotte au lave-vaisselle.

Utilisez la sonde thermométrique uniquement si vous utilisez la cocotte sans couvercle.

En cas de fours à catalyse, utilisez le filtre à graisse afin de ne pas salir la roue du ventilateur.

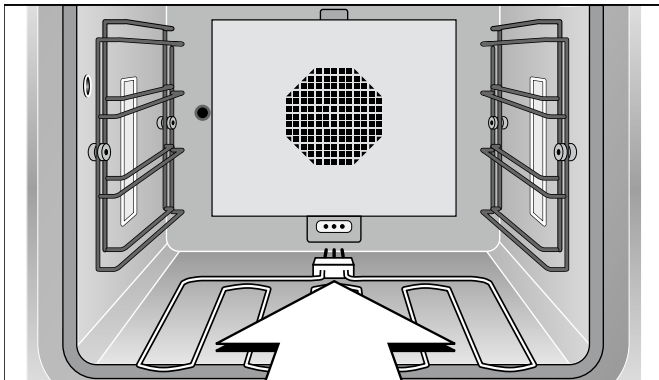
Avant la première utilisation de la cocotte, nettoyez-la avec de l'eau chaude additionnée de produit à vaisselle et une brosse douce ou éponge douce.

## Concernant l'emploi

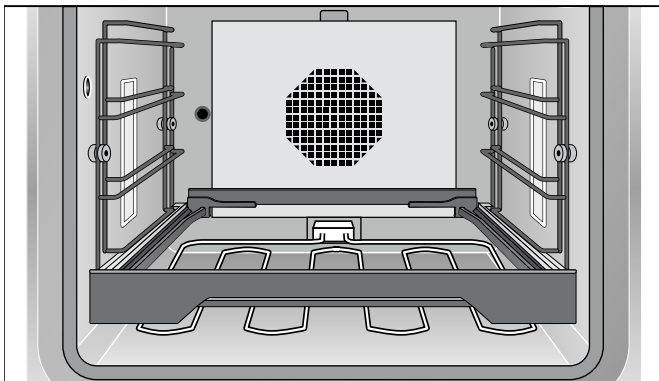
La cocotte convient pour la série de fours 200 et 400 (sauf BOP 210/211). Vous avez besoin de la résistance disponible séparément et du système télescopique. Vous pouvez utiliser la résistance aussi pour le mode pierre à pain.

**Remarque :** Enlevez la résistance du compartiment de cuisson lors d'une cuisson normale.

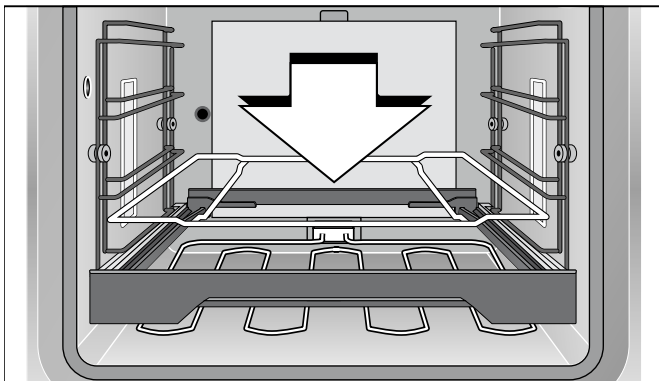
- 1 Enlever le recouvrement de la prise située dans la paroi arrière du four. Brancher la résistance supplémentaire dans la prise dans la paroi arrière du four.



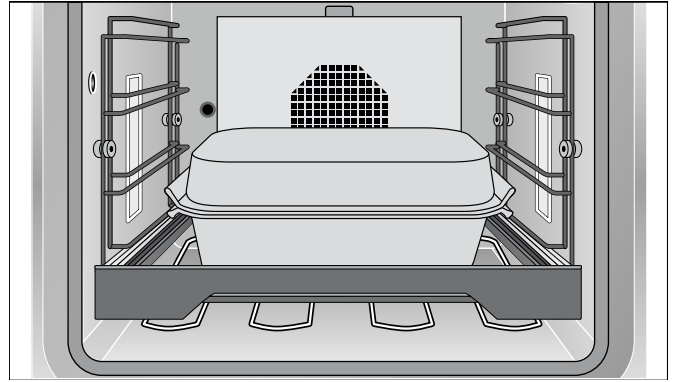
- 2 Introduire le système télescopique dans le four au niveau d'enfournement le plus bas.



- 3 Placer la grille d'appui dans le système télescopique.



- 4 Placer la cocotte sur la grille.



En cas de BOP 220/221 ou dans un four combi-vapeur ou un four vapeur vous pouvez utiliser la cocotte sans fonction faitout. En cas de BOP 220/221 vous avez besoin du système télescopique disponible séparément. Dans le four combi-vapeur : Introduisez la cocotte directement dans grilles supports latérales, avec les poignées à l'avant et à l'arrière.

**Remarque :** Dans le four combi-vapeur vous pouvez uniquement utiliser la cocotte sans le couvercle.

Pour faire saisir, une table de cuisson à induction est également appropriée, en particulier la table de cuisson induction à pleine surface. Ne chauffez pas la cocotte à vide. Cela endommage le revêtement anti-adhérent. N'utilisez pas la cocotte sur une table de cuisson gaz ou sur une table de cuisson électrique à foyers radiants.

Vous pouvez aussi préparer sans problème des grandes quantités dans la cocotte. Vous pouvez bien préparer des mets et les laisser dans le four. La cocotte maintient le mets au chaud jusqu'à ce qu'il soit servi. Votre cuisine apparaît bien rangée lorsque vous servez le mets – la table de cuisson n'est pas salie, car le mets est terminée dans le four.

Pour faire saisir, choisissez une température entre 190 - 220°C et une température entre 130 - 160°C pour poursuivre la cuisson.

Dans la cocotte, vous pouvez aussi faire cuire de gros rôtis ou de gros morceaux de poisson – la puissance, l'apport de chaleur et la surface sont largement dimensionnés.

Vous pouvez faire saisir des morceaux de viande dans la cocotte sans couvercle et les faire mijoter ensuite à couvert.

Vous pouvez aussi utiliser l'élément inférieur de la cocotte ou le couvercle séparément par ex. comme plat à gratin.

Contrairement à la table de cuisson, vous pouvez choisir exactement la température pour faire saisir et la température pour poursuivre la cuisson.

Faites toujours rôtir, la porte fermée. N'ouvrez la porte du four que brièvement pour retourner, remuer ou ajouter du liquide, sinon la constance de température ne sera pas maintenue. En mode faitout, la résistance



chauffe encore quelques temps aussi après l'ouverture de la porte du four.

## Braiser dans la cocotte

Braiser combine un bref rissolage dans peu de graisse et un mijotage. L'exécution en fonte de la cocotte assure une excellente répartition homogène de la chaleur. Grâce au revêtement anti-adhérent, vous avez besoin de peu de graisse et pouvez cuisiner sainement et pauvre en calories.

Branchez la résistance de la cocotte. Enfourez la cocotte en la plaçant dans le système télescopique au niveau le plus bas. Fermez la porte du four. Réglez le mode de cuisson "fonction cocotte" et la température désirée. La température peut être réglée au maximum à 220°C en mode fonction cocotte.

Attendez que le symbole de chauffe s'éteigne avant de mettre l'aliment dans la cocotte. Faites saisir brièvement l'aliment sans couvercle. Déglacez avec suffisamment de liquide pour la cuisson. Mettez ensuite le couvercle et laissez braiser l'aliment à la température désirée.

## Rôtir dans la cocotte

Branchez la résistance de la cocotte. Enfourez la cocotte en la plaçant dans le système télescopique au niveau le plus bas. Fermez la porte du four. Réglez le mode de cuisson "fonction cocotte" et la température désirée. La température peut être réglée au maximum à 220°C en mode fonction cocotte.

Attendez que le symbole de chauffe s'éteigne avant de mettre l'aliment dans la cocotte. Nous vous recommandons d'utiliser la sonde thermométrique qui éteint automatiquement le four lorsque le degré de cuisson désiré est éteint.

**Attention !** Utilisez la sonde thermométrique uniquement si vous utilisez la cocotte sans couvercle.

## Mode Saisir

Seulement en cas de modèles de four avec fonction cocotte :

En mode Saisir, le four chauffe à pleine puissance pendant env. 3 minutes. Cela vous permet de faire saisir par ex. des steaks.

Le mode Saisir est terminé en ouvrant la porte. Ne pas mettre le couvercle pendant le mode Saisir.

L'activation du mode Saisir est expliquée dans la notice d'utilisation de votre four.

## Utilisation comme plat à gratin

La cocotte peut aussi être utilisée comme plat à gratin. A cet effet, placez la cocotte sur le système télescopique au deuxième niveau du bas.

Sélectionnez le mode de cuisson "Chaleur de voûte + Chaleur de sole". Réglez la température habituelle, mais pas plus de 220°C.

---

## Conseils et astuces

---

Grâce au revêtement anti-adhérent, vous pouvez faire saisir avec très peu de graisse. Si la cocotte a été préchauffée dans le four, ajoutez la graisse seulement avant de faire saisir le mets.

**Conseil :** Ne mettez pas la graisse dans la cocotte, mais huilez la viande. Cela garantit un transfert de chaleur direct.

Les liquides de cuisson réduisent très vite, veillez à ce qu'il y ait toujours suffisamment de liquide pour la cuisson. Pour un temps de cuisson d'env. 30 minutes, ajoutez env. ½ l de liquide. Lors de la cuisson dans des sauces, gardez-les toujours liquides et rajoutez du liquide de cuisson.

---

## Nettoyage et entretien

---

**Attention !** Enlever la résistance, le système télescopique et la cocotte du compartiment de cuisson pendant la pyrolyse. La température pendant la pyrolyse endommage le revêtement anti-adhérent !

Grâce au revêtement anti-adhérent, la plupart des salissures s'enlèvent avec de l'eau chaude additionnée de produit à vaisselle et une brosse douce. Faire ramollir les salissures tenaces avec de l'eau chaude additionnée de produit à vaisselle.

Pour le nettoyage, n'utilisez jamais de nettoyeurs agressifs ou récurants, d'aérosols pour gril ou four, d'éponges à dos récurants ni d'objets tranchants. Ils risquent d'endommager le revêtement anti-adhérent.

Ne pas nettoyer la cocotte au lave-vaisselle !

Pour ranger la cocotte, mettez le couvercle sur la cocotte et pas à l'envers dans la cocotte. Sinon il raye le revêtement anti-adhérent.

---

## Recettes

---

Nos recettes conviennent pour 6 - 12 personnes.

Préchauffez toujours le four, dans nos recettes est indiqué si vous devez préchauffer la cocotte en même temps.

### Steak haché à la Lindström

#### Ingrédients (pour 4 - 6 personnes)

1 oignon  
30 g de beurre  
2 rondelles de betteraves rouges marinées  
1 cornichon aigre-doux  
500 g de viande hachée  
100 g de chapelure  
1 œuf  
Sel, poivre  
20 g de câpres

Brancher la résistance de la cocotte. Enfourner la cocotte au premier niveau du bas. Préchauffer le four, avec la cocotte, à 200°C en mode "fonction cocotte".

Votre cocotte est en fonte massive qui garantit un transfert de chaleur uniforme. Le temps de chauffe est d'env. 25 minutes. Allumez donc votre four avant de commencer avec les préparatifs.

#### Préparation

Hacher finement l'oignon, la betterave et le cornichon. Faire blondir l'oignon dans du beurre. Mélanger la viande hachée avec les ingrédients restants.

Former 8 - 10 steaks hachés plats avec la préparation. Les faire cuire env. 7 minutes de chaque côté dans la cocotte préchauffée.

#### Variante

Faites saisir 4 steaks hachés dans la cocotte. Poussez-les sur le côté juste avant la fin du temps de cuisson, mettez un peu de graisse dans la cocotte et faites cuire 4 oeufs au plat. (Vous pouvez faire cuire les oeufs au plat aussi sur la table de cuisson.)

#### Valeurs de réglage

Réglage : Fonction cocotte  
Température : 220°C  
Température à coeur : 85°C  
Durée de cuisson : 10 - 15 minutes

### Rôti de boeuf à braiser aux girolles

#### Ingrédients (pour 6 personnes)

2,5 kg de viande de boeuf  
30 g de matière grasse  
100 g de lard  
1 oignon  
1 tomate  
½ pomme  
1 cornichon  
400 g de girolles fraîches  
Poivre, paprika  
¾ l de liquide  
½ l de vin blanc  
¼ l de crème  
Farine

Brancher la résistance de la cocotte. Enfourner la cocotte au premier niveau du bas. Préchauffer le four, avec la cocotte, à 200°C en mode "fonction cocotte".

#### Préparation

Rincer la viande et l'éponger. Couper le lard en dés. Éplucher l'oignon et peler la tomate, couper les deux en quartiers. Nettoyer les girolles. Éplucher la pomme, en retirer le coeur, couper la pomme et le cornichon en dés.

Mettre la matière grasse dans la cocotte préchauffée et faire saisir la viande env. 5 minutes d'un côté. Retourner la viande, ajouter les lardons, la moitié des girolles et les légumes et faire dorer. Mouiller avec ½ l de liquide et mettre le couvercle. Réduire la température à 120°C. Faire braiser le rôti pendant 1½ heure, arroser de liquide ou de vin, si nécessaire. Réduire à 180°C. Faire braiser le rôti encore une heure.

Enlever le rôti à la fin du temps de cuisson. Déglacer le fond de sauce avec du vin et porter à ébullition à 200°C, lier avec de la farine délayé. Ajouter les girolles restantes et les chauffer dans la sauce. Ajouter la crème et assaisonner.

#### Valeurs de réglage

Réglage : Fonction cocotte  
Température : 200°C / 120°C / 180°C  
Durée de cuisson : env. 3 heures

## Paupiettes de veau à la sauce tomate

### Ingrédients (pour 5 personnes)

10 escalopes de veau fines (de 100 g)  
10 tranches fines de jambon cru  
10 tranches de fromage  
Herbes fraîches italiennes (origan, sauge, thym, basilic, romarin)  
Matière grasse

### Sauce

750 g de purée de tomates  
200 ml de vin  
150 ml de crème  
Herbes fraîches italiennes (origan, sauge, thym, basilic, romarin)  
Sel

Brancher la résistance de la cocotte. Enfourner la cocotte au premier niveau du bas. Préchauffer le four, avec la cocotte, à 220°C en mode "Fonction cocotte".

## Cordon bleu

### Ingrédients (pour 4 personnes)

4 escalopes de veau moyennement épaisses (noix)  
4 tranches de jambon blanc  
4 tranches de gruyère  
Sel, poivre  
Farine  
Oeuf  
Chapelure fine  
150 g de matière grasse  
Citron (pour le décor)

Brancher la résistance de la cocotte. Enfourner la cocotte au premier niveau du bas. Préchauffer le four, avec la cocotte, à 200°C en mode "fonction cocotte".

## Jambon de Prague

### Ingrédients (pour 12 personnes)

1 jambon de Prague (env. 2,5 kg) (un jambon avec os et couenne saumuré et fumé au bois de hêtre)  
300 g de légumes-racines (carottes, céleri-rave, poireau)  
50 g de matière grasse  
1 bouteille de Bourgogne blanc  
½ l de liquide  
50 g de miel

Brancher la résistance de la cocotte. Enfourner la cocotte au premier niveau du bas. Préchauffer le four, avec la cocotte, à 180°C en mode "fonction cocotte".

### Préparation

Garnir chaque escalope d'une tranche de jambon et d'une tranche de fromage. Hacher les herbes et les répartir uniformément sur les paupiettes. Enrouler les paupiettes et les fixer avec des piques en bois.

Mélanger tous les ingrédients pour la sauce.

Mettre la matière grasse dans la cocotte préchauffée et y faire saisir les paupiettes. Arroser de sauce après les avoir retournées. Mettre le couvercle et réduire à 160°C. Faire cuire encore 30 minutes.

### Valeurs de réglage

Réglage : Fonction cocotte  
Température : 220°C / 160°C  
Température à coeur : 75 - 80°C  
Durée de cuisson : env. 40 minutes

### Préparation

Pratiquer des poches dans les escalopes, poivrer et saler la viande. Placer une tranche de fromage et une tranche de jambon dans chaque poche, fixer avec des piques en bois. Paner les escalopes en les retournant dans la farine, l'oeuf battu et la chapelure.

Mettre la matière grasse dans la cocotte chaude. Faire dorer les cordons bleus des deux côtés dans la graisse chaude.

### Valeurs de réglage

Réglage : Fonction cocotte  
Température : 200°C  
Durée de cuisson : 10 minutes

### Préparation

Faire cuire le jambon environ 50 minutes dans de l'eau, le laisser refroidir, enlever la couenne et le surplus de graisse.

Nettoyer les légumes-racines et les couper en petits morceaux. Faire fondre la matière grasse dans la cocotte préchauffée et y faire étuver les légumes. Placer le jambon sur les légumes et mouiller avec le vin et ½ l de liquide. Couvrir la cocotte, réduire la température à 110 - 120°C et faire cuire 45 minutes.

Délayer le miel dans un peu d'eau de cuisson. Enlever le couvercle de la cocotte et badigeonner le jambon de miel. Faire cuire à découvert jusqu'à ce que le jambon soit bien doré.

### Valeurs de réglage

Réglage : Fonction cocotte  
Température : 180°C / 110 - 120°C  
Température à coeur : 65 - 70°C  
Durée de cuisson : env. 2 heures

## Gigot d'agneau rôti

### Ingrédients (pour 6 - 8 personnes)

1 gigot d'agneau (env. 2 kg)

#### Marinade :

½ l de vin rouge

⅛ l de vinaigre

Sel, poivre

2 c.à c. de paprika doux

2 c.à c. de piment en poudre

2 c.à c. de thym

2 carottes

2 oignons

2 feuilles de laurier

2 c.à s. d'huile

Matière grasse

1 c.à s. de farine

### Préparation

Pour la marinade, mélanger le vin rouge et le vinaigre. Assaisonner avec du sel, du poivre, le paprika, le piment et le thym. Laver et éplucher les carottes, les couper en fines rondelles. Éplucher les oignons et les couper en quartiers. Émietter les feuilles de laurier. Ajouter le tout dans la marinade avec 2 c.à s. d'huile. Y faire mariner le gigot pendant 24 heures. Le retourner de temps en temps.

Brancher la résistance de la cocotte. Enfourner la cocotte au premier niveau du bas. Préchauffer le four, avec la cocotte, à 200°C en mode "fonction cocotte".

Éponger le gigot. Mettre de la matière grasse dans la cocotte préchauffée. Faire saisir la viande, env. 5 minutes de chaque côté. Enlever les légumes de la marinade et les faire cuire env. 2 minutes avec la viande. Mouiller avec 450 ml de marinade passée au chinois et 450 ml d'eau. Mettre le couvercle et ramener la température à 150°C pour poursuivre la cuisson. Faire cuire 40 - 50 minutes.

Retirer la viande et les légumes de la cocotte.

Mouliner les légumes et les remettre dans le jus. Pour la sauce, déglacer le jus avec de l'eau et saupoudrer de farine. Augmenter la température à 200°C pour faire bouillir. Porter brièvement la sauce à ébullition, rectifier l'assaisonnement et la servir avec le gigot.

### Valeurs de réglage

Réglage : Fonction cocotte

Température : 200°C / 150°C

Température à coeur : 55 - 65°C

Durée de cuisson : env. 60 minutes / faire mariner 24 h

## Irish Stew

### Ingrédients (pour 6 - 8 personnes)

2 kg de viande de mouton ou de côtes d'agneau (collier)

1,5 kg de pommes de terre

800 g d'oignons

½ botte de persil haché

Thym frais

Sel, poivre

1¼ l de bouillon de boeuf

Brancher la résistance de la cocotte. Préchauffer le four à 150°C en mode "fonction cocotte".

### Préparation

Le cas échéant, désosser la viande et enlever la graisse. Couper la viande en gros cubes. Éplucher les pommes de terre et les oignons et les couper en dés.

Disposer d'abord la moitié des pommes de terre dans la cocotte et saupoudrer d'herbes, mettre dessus les morceaux de viande, saler et poivrer. Ajouter ensuite une couche d'oignons, l'assaisonner aussi. Finir avec une couche de pommes de terre et assaisonner le tout avec du sel, du poivre et les herbes restantes. Ajouter le bouillon de boeuf et couvrir.

Introduire la cocotte dans l'appareil préchauffé et faire cuire pendant 30 minutes 150°C. Réduire ensuite à 120°C et faire cuire encore 50 - 60 minutes.

### Valeurs de réglage

Réglage : Fonction cocotte

Température : 150°C / 120°C

Durée de cuisson : 80 - 90 minutes

## Hot Pot

### Ingrédients (pour 6 - 8 personnes)

6 rognons d'agneau (pellicule transparente et graisse retirées)  
1,5 kg de pommes de terre  
¼ l de lait  
250 g de champignons  
4 oignons  
1,5 kg d'épaule d'agneau  
6 huîtres sans coquille  
Sel, poivre  
50 g de beurre  
¾ l de liquide  
½ botte de persil haché

Brancher la résistance de la cocotte. Préchauffer le four à 150°C en mode "fonction cocotte".

### Préparation

Ouvrir les rognons, retirer les parties blanches et les faire tremper 20 minutes dans le lait. Découper l'épaule en tranches d'env. 2 cm d'épaisseur. Éplucher les pommes de terre et les couper en fines rondelles. Nettoyer les champignons et les couper en rondelles, éplucher les oignons et les couper en rondelles. Retirer les rognons du lait, les éponger et les couper en tranches.

Tapisser le fond de la cocotte avec un tiers des rondelles de pommes de terre. Répartir dessus la moitié des tranches de viande d'agneau. Saler et poivrer. Disposer dessus la moitié des rognons, des champignons, des oignons et 3 huîtres. Recouvrir du deuxième tiers des pommes de terre. Répartir dessus la viande restante et assaisonner. Recouvrir du restant de rognons, de champignons, d'oignons et d'huîtres, terminer avec la dernière couche de pommes de terre.

Ajouter ¾ l de liquide, parsemer les pommes de terre de noisettes de beurre. Couvrir la cocotte. Introduire la cocotte dans le four préchauffé et faire cuire 60 minutes.

Enlever le couvercle. Commuter sur "Gril + air pulsé" à 220°C et faire cuire encore 15 - 20 minutes, jusqu'à ce que les pommes de terre soient dorées. Saupoudrer le Hot Pot de persil haché avant de le servir.

### Valeurs de réglage

Réglage : fonction cocotte / gril + air pulsé

Température : 150°C / 220°C

Durée de cuisson : 60 minutes / 15 - 20 minutes

## Oie de la Saint-Martin

### Ingrédients (pour 4 - 6 personnes)

1 oie prête à cuire (environ 4 kg)  
500 g de pommes de terre  
4 oignons  
2 pommes  
50 g de beurre  
1 botte de persil haché  
Marjolaine  
Sel, poivre, paprika  
1 - 1½ l de liquide  
1 feuille de laurier  
Armoise, sauge  
30 g de miel

Brancher la résistance de la cocotte. Enfournier la cocotte au premier niveau du bas. Préchauffer le four, avec la cocotte", à 170°C en mode "fonction cocotte".

### Préparation

Rincer l'oie à l'intérieur et à l'extérieur et l'éponger. Éplucher les pommes de terre, les couper en dés et les blanchir. Éplucher les oignons et les pommes et les couper en dés. Étuver les oignons et les pommes dans du beurre, les mélanger avec les pommes de terre, le persil et la marjolaine et farcir l'oie avec cette préparation. Coudre l'oie avec de la ficelle de cuisine et la frotter avec du sel, du poivre et du paprika.

Verser ½ l de liquide dans la cocotte préchauffée et y placer l'oie, le côté blanc vers le bas. Ajouter la feuille de laurier, l'armoise et la sauge. Faire cuire l'oie au total 2 heures environ, tout en rajoutant du liquide de temps en temps. Retourner l'oie au bout de 1½ heure. Délayer le miel avec le jus de cuisson et en badigeonner l'oie juste avant la fin du temps de cuisson. Poursuivre la cuisson à découvert, jusqu'à ce que l'oie soit bien dorée.

### Valeurs de réglage

Réglage : Fonction cocotte

Température : 170°C

Température à coeur : 85 - 90°C

Durée de cuisson : env. 2 heures

## Cuisses d'oie

### Ingrédients (pour 4 personnes)

4 cuisses d'oie  
Sel  
40 g de graisse d'oie  
1 oignon  
1 c.à s. de paprika doux  
1 gousse d'ail  
Cumin  
1 l de liquide  
1 kg de pommes de terre  
2 tomates  
2 poivrons verts  
½ botte de persil haché

Brancher la résistance de la cocotte. Enfournier la cocotte au premier niveau du bas. Préchauffer le four, avec la cocotte, à 190°C en mode "fonction cocotte".

### Préparation

Rincer les cuisses d'oie, les éponger et saler. Éplucher les oignons et les hacher grossièrement. Éplucher la gousse d'ail et l'écraser. Éplucher les pommes de terre et les couper en bâtonnets, rincer les tomates et les poivrons, en retirer les pépins et les couper en dés.

Faire fondre la graisse d'oie dans la cocotte préchauffée. Faire saisir les cuisses d'oie env. 5 minutes, d'abord le côté peau vers le bas, les retourner, ajouter les oignons, l'ail, le cumin et le paprika et faire cuire encore env. 5 minutes.

Déglacer avec ½ l de liquide, poser le couvercle sur la cocotte et faire cuire 30 minutes à 150°C. Ajouter les légumes préparés. Ajouter encore ½ l de liquide. Faire cuire encore 15 - 30 minutes à couvert. Servir saupoudré de persil haché.

### Valeurs de réglage

Réglage : Fonction cocotte  
Température : 190°C / 150°C  
Température à coeur : 90°C  
Durée de cuisson : 45 - 60 minutes

## Cuisses de poulet rôties

### Ingrédients (pour 6 personnes)

6 cuisses de poulet  
Huile de friture (par ex. huile d'arachide)  
Épices pour poulet rôti (paprika, poivre, sel)

Brancher la résistance de la cocotte. Enfournier la cocotte au premier niveau du bas. Préchauffer le four, avec la cocotte, à 200°C en mode "fonction cocotte".

### Préparation

Rincer les cuisses de poulet, les éponger. Pour la marinade, mélanger l'huile et les épices et en badigeonner les cuisses de poulet.

Placer les cuisses de poulet dans la cocotte préchauffée, d'abord le côté peau vers le bas. Les faire cuire 12 - 15 minutes de chaque côté. Le couvercle peut être mis pour la cuisson.

### Valeurs de réglage

Réglage : Fonction cocotte  
Température : 200°C  
Température à coeur : 85°C  
Durée de cuisson : 25 - 30 minutes

## Lapin rôti

### Ingrédients (pour 4 personnes)

1,5 kg de viande de lapin  
300 ml de fond de gibier  
300 ml de vin blanc  
50 g de lardons  
1 petit oignon  
2 clous de girofle  
4 feuilles de sauge  
1 feuille de laurier  
2 c.à s. de concentré de tomate  
50 g de matière grasse  
1/8 l de vin rouge  
150 ml de crème  
Sel, poivre  
Farine

Brancher la résistance de la cocotte. Enfourner la cocotte au premier niveau du bas. Préchauffer le four, avec la cocotte, à 200°C en mode "fonction cocotte".

### Préparation

Découper la viande de lapin en portions, les rincer, éponger, saler et poivrer.

Mettre la matière grasse dans la cocotte préchauffée et faire saisir la viande d'un côté. Après avoir retourné la viande, ajouter les lardons, les oignons hachés, les clous de girofle, la sauge, le laurier et le concentré de tomate et faire dorer. Déglacer avec le fond de gibier et le vin blanc. Faire braiser 40 - 50 minutes à couvert à 160°C.

Retirer la viande de la cocotte, déglacer le jus de cuisson avec le vin rouge et de la farine délayée dans de l'eau et porter brièvement à ébullition à 200°C. Agrémenter avec la crème, saler et poivrer pour parfaire le goût.

### Valeurs de réglage

Réglage : Fonction cocotte  
Température : 200°C / 160°C  
Température à coeur : 70 - 75°C  
Durée de cuisson : env. 60 minutes

## Selle de chevreuil, froide

### Ingrédients (pour 6 personnes)

1 selle de chevreuil (environ 2 kg)  
Sel, poivre  
250 g de tranches de poitrine  
100 g de beurre

### Marinade

3/4 l de vin rouge  
300 g de légumes-racines (carottes, céleri-rave, poireau)  
1 oignon  
3 baies de genièvre  
1 feuille de laurier  
5 grains de poivre

### Sauce Cumberland

Zeste d'une orange  
50 ml de vin rouge  
100 g de gelée de groseilles  
100 g d'airelles  
1 c.à c. de poudre de moutarde  
1 pointe de poudre de gingembre  
Sel, jus de citron

### Préparation

Pour la marinade, nettoyer les légumes-racines et les couper en petits morceaux. Éplucher l'oignon et le couper en quartiers. Ajouter tous les ingrédients au vin rouge. Parer la selle de chevreuil et la faire mariner 24 heures.

Brancher la résistance de la cocotte. Enfourner la cocotte au premier niveau du bas. Préchauffer le four, avec la cocotte, à 170°C en mode "fonction cocotte".

Retirer la selle de chevreuil de la marinade, l'éponger, la frotter avec du sel et du poivre et la barder avec les tranches de poitrine. Faire colorer le beurre dans une poêle. Placer la selle de chevreuil dans la cocotte préchauffée, l'arroser du beurre chaud et faire cuire 20 -25 minutes. Après les 10 premières minutes, enlever les tranches de poitrine. Laisser refroidir la selle de chevreuil, détacher délicatement les filets des os, les couper en biais en tranches et les redresser sur les os.

Pour la sauce Cumberland, râper finement les zestes d'orange et les faire bouillir 10 minutes dans le vin rouge, laisser refroidir et mélanger avec les ingrédients restants.

### Valeurs de réglage

Réglage : Fonction cocotte  
Température : 170°C  
Température à coeur : 65 - 70°C  
Durée de cuisson : 20 - 25 minutes / faire mariner 24 h

## Moules au vin blanc

### Ingrédients (pour 4 personnes)

2 - 3 kg de moules  
2 oignons  
2 carottes  
1 poireau  
¼ de céleri-rave  
1 botte de persil haché  
1 gousse d'ail  
1 feuille de laurier  
100 g de beurre  
Grains de poivre noir  
¾ l de vin blanc sec

Brancher la résistance de la cocotte. Enfourner la cocotte au premier niveau du bas. Préchauffer le four, avec la cocotte, à 175°C en mode "fonction cocotte".

## Sandre entier rôti

### Ingrédients (pour 4 - 6 personnes)

1 sandre (1 - 1,5 kg)  
150 g de tranches de poitrine  
100 g de beurre  
2 grosses pommes de terre (pour dresser le sandre dans la cocotte)

Brancher la résistance de la cocotte. Enfourner la cocotte au premier niveau du bas. Préchauffer le four, avec la cocotte, à 175°C en mode "fonction cocotte".

### Préparation

Nettoyer les moules sous l'eau du robinet et retirer la barbe. Jeter les moules ouvertes. Éplucher les oignons, nettoyer les carottes, le poireau et le céleri et couper tous les légumes en petits morceaux. Mélanger les légumes avec l'ail écrasé, la feuille de laurier et les grains de poivre.

Faire fondre le beurre dans la cocotte préchauffée et y faire étuver les légumes. Mouiller avec le vin blanc et mettre les moules dans le court-bouillon. Couvrir la cocotte et faire cuire 15 - 20 minutes.

### Valeurs de réglage

Réglage : Fonction cocotte  
Température : 175°C  
Durée de cuisson : 15 - 20 minutes

### Préparation

Faire écailler et vider le sandre par le poissonnier. Rincer le poisson, l'inciser plusieurs fois des deux côtés et le barder avec les tranches de poitrine.

Mettre le beurre dans la cocotte préchauffée. Disposer le sandre debout dans la cocotte à l'aide des deux pommes de terre et poser le couvercle. Retirer le couvercle 5 minutes avant la fin du temps de cuisson.

Servir avec une sauce à la crème et oignons.

### Valeurs de réglage

Réglage : Fonction cocotte  
Température : 175°C  
Température à coeur : 65°C  
Durée de cuisson : env. 30 minutes



## Champignons farcis

### Ingrédients (pour 8 personnes)

16 gros champignons  
Citron  
150 ml de bouillon de légumes

#### Farce aux épinards

400 g d'épinards frais  
2 gousses d'ail  
1 oignon  
50 g de poitrine fumée  
1 botte de persil  
40 g de beurre  
Muscade  
50 ml de crème  
60 g de fromage râpé  
30 g de pignons de pin

#### Farce au fromage bleu

100 g de crème fraîche  
100 g de bleu  
Sel, poivre

Brancher la résistance de la cocotte. Préchauffer le four à 140°C en mode "fonction cocotte".

### Préparation

Nettoyer les champignons, enlever prudemment les pieds en dégageant la cavité du chapeau et hacher les pieds finement. Disposer les champignons vidés dans la cocotte et les arroser de jus de citron.

#### Farce aux épinards :

Laver les épinards et les blanchir, les presser pour les égoutter et les hacher grossièrement. Éplucher l'ail et les oignons, les couper en dés. Couper la poitrine en dés, laver le persil et le hacher finement.

Chauffer le beurre dans une poêle, y faire saisir la poitrine, faire étuver les oignons, l'ail et la moitié des pieds de champignons hachés. Incorporer les épinards, la crème et la moitié du persil et faire étuver aussi. Assaisonner avec du sel, du poivre et de la muscade.

#### Farce au bleu :

Mélanger le bleu avec la crème fraîche et l'autre moitié des pieds de champignons hachés. Saler et poivrer.

Départir la farce sur les chapeaux de champignons. Saupoudrer la farce aux épinards de pignons de pin et de fromage. Verser délicatement le bouillon de légumes dans la cocotte. Couvrir la cocotte et faire cuire 20 minutes dans l'appareil préchauffé en mode "fonction cocotte". Puis enlever le couvercle et faire cuire encore 10 minutes.

### Valeurs de réglage

Réglage : Fonction cocotte

Température : 140°C

Durée de cuisson : 30 minutes

## Poivrons farcis

### Ingrédients (pour 9 personnes)

9 gros poivrons (rouges, verts et jaunes)  
Huile d'olive  
3 oignons  
1 gousse d'ail  
1 kg de tomates  
600 g de viande hachée (agneau ou boeuf)  
300 g de riz cuit  
200 g de fromage de chèvre  
1 botte de persil  
Herbes fraîches (par ex. romarin, origan, thym, basilic)  
Sel, poivre, paprika  
1 pte. de cannelle  
¼ l de bouillon de légumes

Brancher la résistance de la cocotte. Préchauffer le four à 180°C en mode "fonction cocotte".

### Préparation

Couper le chapeau des poivrons. Retirer les pépins et les parties blanches des poivrons. Rincer les poivrons et les disposer dans la cocotte.

Pour la farce, éplucher l'ail et les oignons et les hacher finement. Peler les tomates, enlever les pédoncules et couper les tomates en petits morceaux. Hacher les herbes. Chauffer l'huile dans une poêle et y faire étuver l'ail et les oignons, ajouter la viande hachée et la faire rissoler brièvement. Ajouter le riz, les tomates, le fromage de chèvre, les herbes et les épices.

Remplir les poivrons de la préparation à la viande hachée assaisonnée au goût, poser un chapeau sur chaque poivron. Verser délicatement le bouillon de légumes dans la cocotte.

Couvrir la cocotte et faire cuire 25 minutes dans le four préchauffé. Puis enlever le couvercle et faire cuire encore 20 minutes à 140°C.

### Valeurs de réglage

Réglage : Fonction cocotte

Température : 180°C / 140°C

Durée de cuisson : 45 minutes

## Pommes au four

### Ingrédients (pour 9 personnes)

9 grosses pommes (par ex. Boskoop)

#### Farce à la pâte d'amandes

1 boîte d'abricots

100 g de raisins secs

300 g de pâte d'amandes brute

150 ml de liqueur d'abricots

#### Farce aux amandes

70 g de beurre

50 g de raisins secs

3 c.à s. de rhum

70 g d'amandes en bâtonnets

50 g de sucre

1 c.à c. de cannelle

Brancher la résistance de la cocotte. Préchauffer le four à 160°C en mode "fonction cocotte".

### Préparation

Farce à la pâte d'amandes :

Râper finement la pâte d'amandes brute et la délayer dans la liqueur d'abricots. Égoutter les abricots et les couper en dés. Rincer les raisins secs et les incorporer avec les dés d'abricots à la préparation à la pâte d'amande.

Farce aux amandes :

Rincer les raisins secs et les faire macérer dans le rhum. Mélanger le sucre et la cannelle.

Laver les pommes et retirez largement le coeur.

Disposer les pommes dans la cocotte. Remplir la moitié des pommes de la farce à la pâte d'amandes.

Remplir l'autre moitié des pommes de raisins secs, d'amandes, de petits morceaux de beurre et du mélange de sucre et cannelle en alternant.

Introduire la cocotte dans le four préchauffé et faire cuire 15 - 20 minutes à découvert. Servir avec un sabayon au vin.

### Valeurs de réglage

Réglage : Fonction cocotte

Température : 160°C

Durée de cuisson : 30 minutes

---

## Indice

---

<b>Avvertenze importanti per l'uso</b>	<b>44</b>
<b>Uso</b>	<b>45</b>
Stufare nella pentola per arrosti	46
Cottura arrosto nella pentola per arrosti	46
Funzione di rosolatura	46
Utilizzo come stampo per sfornato	46
<b>Consigli e suggerimenti</b>	<b>46</b>
<b>Pulizia e manutenzione</b>	<b>46</b>
<b>Ricette</b>	<b>47</b>
Hamburger alla Lindström	47
Brasato di manzo con funghi gallinacci	47
Involtoni di vitello in salsa di pomodoro	48
Cordon bleu	48
Prosciutto di Praga	49
Cosciotto d'agnello arrosto	49
Irish Stew (stufato irlandese)	50
Fonduta cinese	50
Oca di San Martino	51
Cosce d'oca	51
Cosce di pollo arrosto	52
Coniglio arrosto	52
Lombata di capriolo, fredda	53
Cozze nel vino bianco	53
Luccioperca arrosto intero	54
Champignon ripieni	54
Peperoni ripieni	55
Mele al forno	55

---

## Avvertenze importanti per l'uso

---

### Pericolo di scottature!

La pentola per arrostiti diventa molto calda. Usare sempre guanti da forno resistenti al calore per togliere la pentola per arrostiti calda dal vano di cottura.

### Pericolo di scottature!

In modalità pentola per arrostiti l'elemento riscaldante continua a riscaldare per un certo lasso di tempo anche dopo l'apertura della porta del forno.

### Pericolo di scottature!

I vapori dell'alcol nel vano di cottura caldo potrebbero prendere fuoco. Non cucinare pietanze con quantità elevate di bevande ad alta gradazione alcolica. Utilizzare esclusivamente piccole quantità di bevande ad alta gradazione alcolica. Aprire con cautela la porta dell'apparecchio.

### Pericolo di scottature!

Aperto il coperchio della pentola per arrostiti potrebbe fuoriuscire del vapore caldo. Aprire con cautela il coperchio della pentola per arrostiti. Tenere lontano i bambini.

## Attenzione!

- **Temperature troppo alte danneggiano il rivestimento antiaderente:**
  - Utilizzare la pentola per arrostiti solo a temperature fino a massimo 220 °C.
  - Non utilizzare la pentola per arrostiti su un piano di cottura a gas o un piano di cottura elettrico con elementi riscaldanti radianti.
  - Non utilizzare la pentola per arrostiti con la modalità di funzionamento per pietra refrattaria.
  - Rimuovere elemento riscaldante, sistema di estrazione e pentola per arrostiti dal vano di cottura se viene eseguita la pulizia pirolitica. La temperatura raggiunta durante la pulizia pirolitica danneggia il rivestimento antiaderente!
- **Gli oggetti affilati graffiano il rivestimento antiaderente:**
  - Non tagliare mai gli alimenti direttamente nella pentola per arrostiti.
  - Utilizzare esclusivamente utensili da cucina in legno o in plastica resistente alle alte temperature. Raccogliere il sugo con cucchiari in plastica resistente alle alte temperature.
- **Il rivestimento antiaderente viene danneggiato da una pulizia non corretta:**
  - Per la pulizia non utilizzare mai detersivi abrasivi o aggressivi, spray per griglia o forno, spugnette con superficie ruvida o oggetti affilati.
  - Non lavare la pentola per arrostiti in lavastoviglie.

Utilizzare la termosonda solo se si sta usando la pentola per arrostiti senza coperchio.

Nei forni con pulizia catalitica utilizzare il filtro grassi per mantenere pulita la ventola.

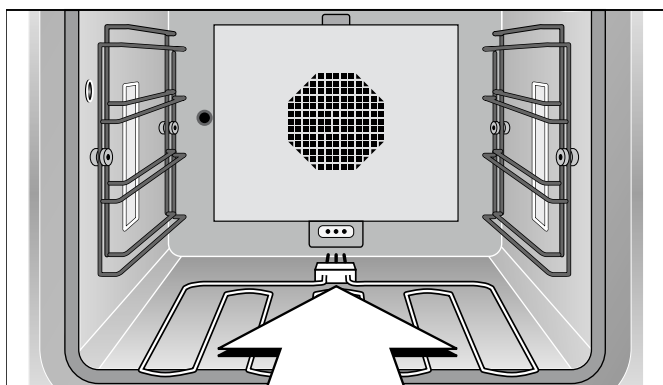
Prima di utilizzarla per la prima volta pulire la pentola per arrostiti con una soluzione di lavaggio calda e una spazzola o una spugna morbida.

## Uso

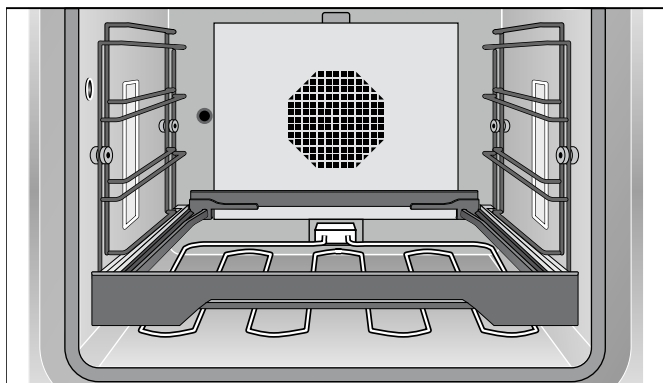
La pentola per arrosti è adatta ai forni della serie 200 e 400 (tranne BOP 210/211). Sono necessari l'elemento riscaldante disponibile separatamente e il sistema di estrazione. È possibile utilizzare l'elemento riscaldante anche per la modalità con pietra refrattaria.

**Avvertenza:** In caso di uso normale del forno rimuovere l'elemento riscaldante dal vano di cottura.

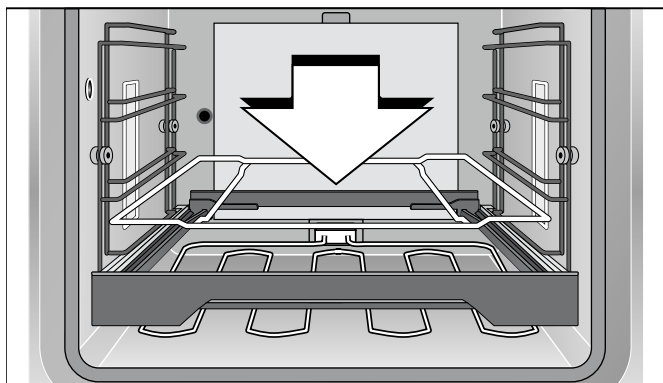
- 1 Rimuovere la copertura dalla presa posta sulla parete posteriore del forno. Inserire l'elemento riscaldante supplementare nella presa posta sulla parete posteriore del forno.



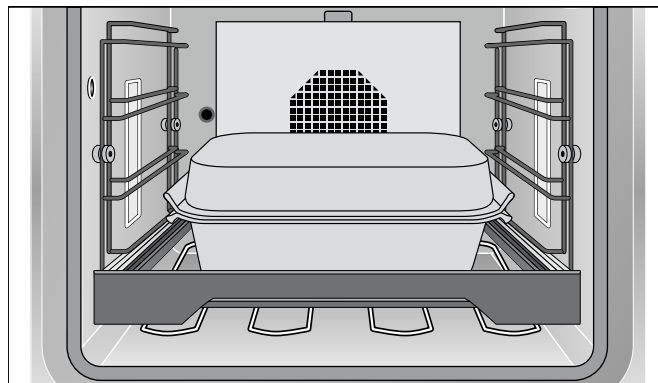
- 2 Infilare il sistema di estrazione in forno al livello di inserimento più basso.



- 3 Posizionare la griglia nel sistema di estrazione.



- 4 Collocare la pentola per arrosti sulla griglia.



Nel modello BOP 220/221 o nel forno a vapore e nella vaporiera è possibile utilizzare la pentola per arrosti senza la funzione arrosti. Per il modello BOP 220/221 serve il sistema di estrazione disponibile separatamente. Nel forno a vapore: inserire la pentola per arrosti direttamente nelle griglie laterali, con le maniglie rivolte in avanti e indietro.

**Avvertenza:** Nel forno a vapore è possibile utilizzare la pentola per arrosti solo senza coperchio.

Per rosolare è adatto anche un piano di cottura a induzione, in particolare il piano di cottura con sistema di induzione sull'intera superficie. Non riscaldare la pentola per arrosti vuota. Così facendo verrebbe danneggiato il rivestimento antiaderente. Non utilizzare la pentola per arrosti su un piano di cottura a gas o un piano di cottura elettrico con elementi riscaldanti radianti.

Nella pentola per arrosti è possibile preparare senza problemi anche grandi quantità di cibo. Si possono preparare le pietanze e poi lasciarle riposare in forno. La pentola per arrosti mantiene gli alimenti caldi finché non vengono portati in tavola. La cucina rimane in ordine: il piano di cottura non si sporca poiché la preparazione della pietanza termina in forno.

Per rosolare scegliere una temperatura compresa tra 190 e 220 °C e per continuare la cottura una temperatura compresa tra 130 e 160 °C.

Con la pentola per arrosti si possono cucinare anche grosse porzioni di carne o pesce: potenza, riserva di calore e superficie sono abbondanti.

È possibile ottenere un'intensa rosolatura delle porzioni di carne usando la pentola per arrosti senza coperchio, mentre con il coperchio si può continuare a far stufare in modo delicato.

È anche possibile utilizzare la pentola o il coperchio singolarmente, ad. es. come stampo per sfornato.

A differenza di quel che avviene con il piano di cottura è possibile scegliere esattamente la temperatura per rosolare e quella per proseguire la cottura.

Cuocere sempre con la porta chiusa. Aprire la porta del forno solo brevemente per girare, mescolare o irrorare con liquido, altrimenti risulta impossibile mantenere stabile la temperatura. In modalità pentola per arrosti l'elemento riscaldante continua a

riscaldare per un certo lasso di tempo anche dopo l'apertura della porta del forno.

## Stufare nella pentola per arrosti

Stufare significa combinare una breve doratura in poco olio o burro e un proseguimento della cottura a fuoco lento. L'esecuzione in ghisa della pentola per arrosti garantisce un'eccellente e uniforme distribuzione del calore. Grazie al rivestimento antiaderente si può ridurre l'uso di olio o burro e preparare quindi pietanze molto sane e povere di calorie.

Inserire l'elemento riscaldante. Inserire in forno la pentola per arrosti sul sistema di estrazione al livello di inserimento più basso. Chiudere la porta del forno. Impostare il tipo di riscaldamento "funzione arrosto" e la temperatura desiderata. La temperatura per la funzione arrosto può essere impostata fino a massimo 220 °C.

Attendere finché il simbolo del riscaldamento non si spegne prima di mettere la pietanza nella pentola per arrosti. Rosolare brevemente la pietanza senza coperchio. Irrorare con una quantità sufficiente di liquido. Poi chiudere con il coperchio e far stufare la pietanza alla temperatura desiderata.

## Cottura arrosto nella pentola per arrosti

Inserire l'elemento riscaldante. Inserire in forno la pentola per arrosti sul sistema di estrazione al livello di inserimento più basso. Chiudere la porta del forno. Impostare il tipo di riscaldamento "funzione arrosto" e la temperatura desiderata. La temperatura per la funzione arrosto può essere impostata fino a massimo 220 °C.

Attendere finché il simbolo del riscaldamento non si spegne prima di mettere la pietanza nella pentola per arrosti. Consigliamo l'utilizzo della termosonda che spegne il forno quando viene raggiunto il grado di cottura desiderato.

**Attenzione!** Utilizzare la termosonda solo se si sta usando la pentola per arrosti senza chiuderla con il coperchio.

## Funzione di rosolatura

Solo per modelli di forno con funzione arrosto: con la funzione di rosolatura il forno si riscalda alla massima potenza per ca. 3 minuti. Così è possibile ad es. rosolare in modo deciso le bistecche.

Aperto la porta termina la funzione di rosolatura. Durante la funzione di rosolatura non mettere il coperchio.

L'attivazione della funzione di rosolatura è spiegata nelle istruzioni per l'uso del forno.

## Utilizzo come stampo per sfornato

La pentola per arrosti può essere utilizzata anche come stampo per sfornato. A tale scopo posizionarla al secondo livello di inserimento dal basso sul sistema di estrazione. Scegliere il tipo di riscaldamento "riscaldamento superiore + riscaldamento inferiore". Impostare la temperatura abituale, tuttavia fino a massimo 220 °C.

---

## Consigli e suggerimenti

---

Grazie al rivestimento antiaderente è possibile rosolare usando pochi grassi. Se la pentola per arrosti è stata preriscaldata in forno aggiungere l'olio o il burro appena prima di iniziare a rosolare.

Consiglio: non mettere l'olio o il burro nella pentola per arrosti, ma ungere la carne. In questo modo è garantita la trasmissione diretta del calore.

Il liquido di cottura evapora rapidamente; provvedere affinché ce ne sia sempre a sufficienza. Per un tempo di cottura di ca. 30 minuti è necessario aggiungere ca. ½ l di liquido. Fare in modo che durante la cottura le salse rimangano sempre fluide e aggiungere liquido di cottura.

---

## Pulizia e manutenzione

---

**Attenzione!** Rimuovere elemento riscaldante, sistema di estrazione e pentola per arrosti dal vano di cottura durante la pulizia pirolitica. La temperatura raggiunta durante la pulizia pirolitica danneggia il rivestimento antiaderente!

Grazie al rivestimento antiaderente si riesce a eliminare la maggior parte dello sporco con una soluzione di lavaggio calda e una spazzola morbida. Ammorbidire le incrostazioni più ostinate con la soluzione di lavaggio.

Per la pulizia non utilizzare in nessun caso detergenti abrasivi o aggressivi, spray per griglia o forno, spugnette con superficie ruvida o oggetti affilati. Tali prodotti potrebbero danneggiare il rivestimento antiaderente.

Non lavare la pentola per arrosti in lavastoviglie!

Mettere il coperchio alla pentola per arrosti prima di riporla, non mettere il coperchio capovolto nella pentola. Altrimenti si rischia di graffiare il rivestimento antiaderente.

---

## Ricette

---

Le nostre ricette sono per 6 - 12 persone.

Se si preriscalda sempre il forno, nelle nostre ricette è indicato se è necessario preriscaldare insieme anche la pentola per arrosti.

### Hamburger alla Lindström

#### Ingredienti (per 4 - 6 persone)

1 cipolla  
30 g di burro  
2 fette di barbabietola rossa sott'aceto  
1 cetriolino sott'aceto  
500 g di carne tritata  
100 g di pangrattato  
1 uovo  
Sale, pepe  
20 g di capperi

Inserire l'elemento riscaldante. Posizionare la pentola per arrosti al primo livello partendo dal basso. Preriscaldare il forno con la pentola per arrosti scegliendo il tipo di riscaldamento "funzione arrosto" a 200 °C.

Questa pentola per arrosti è stata realizzata con una robusta fusione in ghisa che garantisce una trasmissione del calore perfettamente uniforme. Il tempo di riscaldamento è di ca. 25 minuti. Quindi accendere il forno prima di iniziare con la preparazione delle pietanze.

#### Preparazione

Tritare finemente la cipolla, la barbabietola rossa e il cetriolo. Stufare la cipolla nel burro. Unire la carne tritata ai restanti ingredienti.

Con il composto formare 8 - 10 hamburger piatti. Rosolarli nella pentola per arrosti preriscaldata per ca. 7 minuti da ciascun lato.

#### Variazione

Rosolare 4 hamburger nella pentola per arrosti. Poco prima della fine del tempo di cottura spostarli di lato, mettere un po' di olio o burro nella pentola per arrosti e cuocere 4 uova al tegamino. (Si possono anche cucinare le uova al tegamino separatamente sul piano di cottura.)

#### Valori di impostazione

Impostazione: funzione arrosto  
Temperatura: 220 °C  
Temperatura interna: 85 °C  
Durata di cottura: 10 - 15 minuti

### Brasato di manzo con funghi gallinacci

#### Ingredienti (per 6 persone)

2,5 kg di carne di manzo  
30 g di burro o olio  
100 g di pancetta  
1 cipolla  
1 pomodoro  
½ mela  
1 cetriolo sott'aceto  
400 g di funghi gallinacci freschi  
Pepe, paprica  
¾ l di liquido  
½ l di vino bianco  
¼ l di panna  
Farina

Inserire l'elemento riscaldante. Posizionare la pentola per arrosti al primo livello partendo dal basso. Preriscaldare il forno con la pentola per arrosti scegliendo il tipo di riscaldamento "funzione arrosto" a 200 °C.

#### Preparazione

Lavare e asciugare la carne. Tagliare la pancetta a dadini. Pelare la cipolla e spellare il pomodoro, tagliarli entrambi in quattro. Pulire i funghi gallinacci. Sbucciare la mela, rimuovere il torsolo, tagliare a cubetti la mela e il cetriolo.

Mettere l'olio o il burro nella pentola per arrosti preriscaldata e rosolare la carne dapprima da un lato per ca. 5 minuti. Dopo averla girata aggiungere i dadini di pancetta, la metà dei funghi gallinacci e le verdure e dorare. Irrorare con ½ l di liquido e mettere il coperchio. Riportare la temperatura a 120 °C. Far stufare l'arrosto per 1 ora e ½, se necessario irrorare con liquido o vino. Portare la temperatura a 180 °C. Far stufare l'arrosto ancora per un'ora.

Al termine del tempo di cottura tirare fuori l'arrosto. Irrorare con vino il fondo di cottura e portare a ebollizione a 200 °C, legare con la farina. Aggiungere il resto dei funghi gallinacci e scaldare. Aggiungere la panna e condire.

#### Valori di impostazione

Impostazione: funzione arrosto  
Temperatura: 200 °C / 120 °C / 180 °C  
Durata di cottura: ca. 3 ore

## Involtini di vitello in salsa di pomodoro

### Ingredienti (per 5 persone)

10 fettine di vitello sottili (da 100 g)  
10 fette sottili di prosciutto crudo  
10 fette di formaggio  
Erbe aromatiche fresche (origano, salvia, timo, basilico, rosmarino)  
Olio o burro

### Salsa

750 g di passata di pomodori  
200 ml di vino  
150 ml di panna  
Erbe aromatiche fresche (origano, salvia, timo, basilico, rosmarino)  
Sale

Inserire l'elemento riscaldante. Posizionare la pentola per arrosti al primo livello partendo dal basso. Preriscaldare il forno con la pentola per arrosti scegliendo il tipo di riscaldamento "funzione arrosto" a 220 °C.

## Cordon bleu

### Ingredienti (per 4 persone)

4 bistecche di vitello spesse (coppa superiore)  
4 fette di prosciutto cotto  
4 fette di formaggio svizzero  
Sale, pepe  
Farina  
Uovo  
Pangrattato  
150 g di olio o burro  
Limone (per decorare)

Inserire l'elemento riscaldante. Posizionare la pentola per arrosti al primo livello partendo dal basso. Preriscaldare il forno con la pentola per arrosti scegliendo il tipo di riscaldamento "funzione arrosto" a 200 °C.

### Preparazione

Ricoprire ciascuna fettina di vitello con una fetta di prosciutto e una di formaggio. Tritare le erbe aromatiche e distribuirle in modo uniforme sulle fettine. Arrotolare gli involtini di carne e fissarli con gli stuzzicadenti.

Mescolare tutti gli ingredienti per la salsa.

Mettere il burro o l'olio nella pentola per arrosti preriscaldata e rosolarvi gli involtini di carne. Dopo averli girati cospargerli con la salsa. Chiudere con il coperchio e riportare la temperatura a 160 °C. Cuocere ancora per 30 minuti.

### Valori di impostazione

Impostazione: funzione arrosto  
Temperatura: 220 °C / 160 °C  
Temperatura interna: 75 - 80 °C  
Durata di cottura: ca. 40 minuti

### Preparazione

Incidere delle tasche nelle bistecche, salare e pepare la carne. Inserire nella tasca una fetta di formaggio e una di prosciutto, chiudere con stecchini. Impanare le bistecche nella farina, nell'uovo sbattuto e nel pangrattato.

Mettere il burro o l'olio nella pentola per arrosti calda. Cuocere i cordon bleu in olio o burro caldi da entrambi i lati finché non risultano ben dorati.

### Valori di impostazione

Impostazione: funzione arrosto  
Temperatura: 200 °C  
Durata di cottura: 10 minuti



## Prosciutto di Praga

### Ingredienti (per 12 persone)

1 prosciutto di Praga (circa 2,5 kg) (un prosciutto con osso e cotenna in salamoia, affumicato poi facendo bruciare legno di faggio)  
300 g di verdure a radice (carota, sedano, porro)  
50 g di olio o burro  
1 bottiglia di Borgogna bianco  
½ l di liquido  
50 g di miele

Inserire l'elemento riscaldante. Posizionare la pentola per arrosti al primo livello partendo dal basso. Preriscaldare il forno con la pentola per arrosti scegliendo il tipo di riscaldamento "funzione arrosto" a 180 °C.

### Preparazione

Far bollire il prosciutto per circa 50 minuti in acqua, lasciarlo raffreddare, rimuovere la cotenna e il grasso in eccesso.

Pulire e tagliare a pezzetti le verdure. Riscaldare il burro o l'olio nella pentola per arrosti preriscaldata e stufare le verdure. Aggiungere il prosciutto e irrorare con vino e ½ l di liquido. Chiudere con il coperchio, riportare la temperatura a 110 - 120 °C e cuocere per 45 minuti.

Amalgamare il miele con un po' dell'acqua di cottura. Togliere il coperchio e cospargere il prosciutto con il miele. Continuare la cottura senza coperchio finché non si ottiene una bella doratura.

### Valori di impostazione

Impostazione: funzione arrosto  
Temperatura: 180 °C / 110 - 120 °C  
Temperatura interna: 65 - 70 °C  
Durata di cottura: ca. 2 ore

## Cosciotto d'agnello arrosto

### Ingredienti (per 6 - 8 persone)

1 cosciotto d'agnello (ca. 2 kg)

#### Marinata:

½ l di vino rosso  
⅛ l di aceto  
Sale, pepe  
2 cucchiaini di Rosenpaprika (paprica piccante ungherese) in polvere  
2 cucchiaini di pepe della Giamaica in polvere  
2 cucchiaini di timo  
2 carote  
2 cipolle  
2 foglie di alloro  
2 cucchiaini di olio  
Olio o burro  
1 cucchiaio di farina

### Preparazione

Per la marinata mescolare il vino rosso con l'aceto. Insaporire con sale, pepe, paprica, pepe della Giamaica e timo. Lavare le carote, raschiarle e tagliarle a striscioline sottili. Pelare le cipolle e tagliarle in quattro. Sminuzzare le foglie d'alloro. Aggiungere il tutto con 2 cucchiaini di olio alla marinata. Lasciarvi marinare il cosciotto d'agnello per 24 ore. Girarlo di tanto in tanto.

Inserire l'elemento riscaldante. Posizionare la pentola per arrosti al primo livello partendo dal basso. Preriscaldare il forno con la pentola per arrosti scegliendo il tipo di riscaldamento "funzione arrosto" a 200 °C.

Asciugare con cura il cosciotto d'agnello tamponando. Mettere il burro o l'olio nella pentola per arrosti preriscaldata. Rosolare la carne, ca. 5 minuti per ogni lato. Togliere le verdure dalla marinata e cuocerle con la carne per ca. 2 minuti. Irrorare con 450 ml di marinata filtrata e 450 ml di acqua. Mettere il coperchio e riportare la temperatura a 150 °C per proseguire la cottura. Cuocere per 40 - 50 minuti.

Togliere la carne e le verdure dalla pentola per arrosti. Frullare le verdure e rimetterle nel fondo di cottura. Per la salsa aggiungere acqua al fondo di cottura e cospargere con la farina. Per far bollire alzare la temperatura fino a 200 °C. Lasciar bollire brevemente la salsa, insaporirla e usarla per accompagnare il cosciotto d'agnello.

### Valori di impostazione

Impostazione: funzione arrosto  
Temperatura: 200 °C / 150 °C  
Temperatura interna: 55 - 65 °C  
Durata di cottura: ca. 60 minuti / 24 ore per la marinata

## Irish Stew (stufato irlandese)

### Ingredienti (per 6 - 8 persone)

2 kg di carne di montone o cotolette di agnello (capocollo)  
1,5 kg di patate  
800 g di cipolle  
½ mazzetto di prezzemolo tritato  
Timo fresco  
Sale, pepe  
1¼ l di brodo di manzo

Inserire l'elemento riscaldante. Preriscaldare il forno sul tipo di riscaldamento "funzione arrosto" a 150 °C.

### Preparazione

Liberare eventualmente la carne dal grasso e dall'osso e tagliarla in pezzettini da ragù. Pelare le patate e le cipolle e tagliarle a dadini.

Nella pentola per arrosti iniziare a disporre in uno strato la metà delle patate e cospargerle con erbe aromatiche, poi disporvi i pezzi di carne e insaporire con sale e pepe. Coprire con uno strato di cipolle, salare e pepare anche queste ultime. Terminare con un altro strato di patate e insaporire il tutto con sale, pepe e il resto delle erbe aromatiche. Versare il brodo di manzo e coprire con il coperchio.

Inserire la pentola per arrosti nell'apparecchio preriscaldato e cuocere per 30 minuti a 150 °C. Poi riportare la temperatura a 120 °C e cuocere per altri 50 - 60 minuti.

### Valori di impostazione

Impostazione: funzione arrosto  
Temperatura: 150 °C / 120 °C  
Durata di cottura: 80 - 90 minuti

## Fonduta cinese

### Ingredienti (per 6 - 8 persone)

6 rognoni d'agnello, spellati e privati del grasso  
1,5 kg di patate  
¼ l di latte  
250 g di champignon  
4 cipolle  
1,5 kg di spalla di agnello  
6 ostriche senza guscio  
Sale, pepe  
50 g di burro  
¾ l di liquido  
½ mazzetto di prezzemolo tritato

Inserire l'elemento riscaldante. Preriscaldare il forno sul tipo di riscaldamento "funzione arrosto" a 150 °C.

### Preparazione

Incidere i rognoni d'agnello, eliminare i funicoli bianchi e immergerli per 20 minuti nel latte. Tagliare la spalla d'agnello a fette spesse ca. 2 cm. Pelare le patate e tagliarle a fettine sottili. Pulire gli champignon e tagliarli a fettine, pelare le cipolle e tagliarle ad anelli. Togliere i rognoni d'agnello dal latte, asciugarli tamponando e tagliarli a fettine.

Rivestire la pentola per arrosti con un terzo delle patate a fette. Disporvi sopra metà delle fette di carne d'agnello. Insaporire con sale e pepe. Posizionarvi sopra metà dei rognoni, dei funghi, delle cipolle e 3 ostriche. Coprire con un altro terzo delle patate. Aggiungere il resto della carne d'agnello e insaporire. Aggiungere infine il resto dei rognoni, dei funghi, delle cipolle e delle ostriche, terminare con un ultimo strato di patate.

Versare ¾ l di liquido, cospargere le patate con fiocchi di burro. Coprire la pentola per arrosti con il coperchio. Inserire la pentola per arrosti nel forno preriscaldato e cuocere per 60 minuti.

Rimuovere il coperchio. Passare a "grill + ricircolo d'aria" a 220 °C e lasciar cuocere per altri 15 - 20 minuti finché le patate non sono dorate. Prima di servire, cospargere la pietanza con il prezzemolo tritato.

### Valori di impostazione

Impostazione: funzione arrosto / grill + ricircolo d'aria  
Temperatura: 150 °C / 220 °C  
Durata di cottura: 60 minuti / 15 - 20 minuti

## Oca di San Martino

### Ingredienti (per 4 - 6 persone)

1 oca già pronta (circa 4 kg)  
500 g di patate  
4 cipolle  
2 mele  
50 g di burro  
1 mazzetto di prezzemolo tritato  
Maggiorana  
Sale, pepe, paprica in polvere  
1 - 1½ l di liquido  
1 foglia di alloro  
Artemisia, salvia  
30 g di miele

Inserire l'elemento riscaldante. Posizionare la pentola per arrostiti al primo livello partendo dal basso. Preriscaldare il forno con la pentola per arrostiti scegliendo il tipo di riscaldamento "funzione arrostito" a 170 °C.

### Preparazione

Lavare l'oca dentro e fuori e asciugarla tamponando. Pelare le patate, tagliarle a dadini e sbollentarle. Sbucciare le cipolle e le mele e tagliarle a dadini. Stufare le cipolle e le mele nel burro, mescolarle con le patate, il prezzemolo e la maggiorana e farcire l'oca con il composto ottenuto. Chiudere l'oca con spago da cucina e strofinare con sale, pepe e paprica in polvere.

Versare ½ l di liquido nella pentola per arrostiti preriscaldata e disporvi l'oca con il petto rivolto verso il basso. Aggiungere la foglia di alloro, l'artemisia e la salvia. Cuocere l'oca in totale per circa 2 ore, continuando ad aggiungere liquido di tanto in tanto. Dopo 1 ora e ½ girare l'oca. Mescolare il miele con il succo dell'arrostito e spennellarvi l'oca poco prima del termine del tempo di cottura. Continuare la cottura senza coperchio fino a ottenere una bella doratura.

### Valori di impostazione

Impostazione: funzione arrostito  
Temperatura: 170 °C  
Temperatura interna: 85 - 90 °C  
Durata di cottura: ca. 2 ore

## Cosce d'oca

### Ingredienti (per 4 persone)

4 cosce d'oca  
Sale  
40 g di grasso d'oca  
1 cipolla  
1 cucchiaino di paprica in polvere (dolce)  
1 spicchio d'aglio  
Cumino  
1 l di liquido  
1 kg di patate  
2 pomodori  
2 peperoni verdi  
½ mazzetto di prezzemolo tritato

Inserire l'elemento riscaldante. Posizionare la pentola per arrostiti al primo livello partendo dal basso. Preriscaldare il forno con la pentola per arrostiti scegliendo il tipo di riscaldamento "funzione arrostito" a 190 °C.

### Preparazione

Sciacquare le cosce d'oca, asciugarle tamponando e salarle. Pelare le cipolle e tritarle grossolanamente. Sbucciare l'aglio e schiacciarlo. Pelare le patate e tagliarle a bastoncini sottili, lavare i pomodori e i peperoni, privarli dei semi e tagliarli a dadini.

Sciogliere il grasso d'oca nella pentola per arrostiti preriscaldata. Rosolare inizialmente le cosce d'oca con la pelle rivolta verso il basso per ca. 5 minuti, girarle e aggiungere cipolla, aglio, cumino e paprica in polvere, poi far cuocere ancora per ca. 5 minuti.

Irrorare con ½ l di liquido, chiudere la pentola per arrostiti con il coperchio e cuocere per 30 minuti a 150 °C. Aggiungere la verdura preparata in precedenza. Versare di nuovo ½ l di liquido. Cuocere con il coperchio per altri 15 - 30 minuti. Servire la pietanza cosparsa di prezzemolo tritato.

### Valori di impostazione

Impostazione: funzione arrostito  
Temperatura: 190 °C / 150 °C  
Temperatura interna: 90 °C  
Durata di cottura: 45 - 60 minuti

## Cosce di pollo arrosto

### Ingredienti (per 6 persone)

6 cosce di pollo  
Olio resistente alle alte temperature (ad. es. olio di arachidi)  
Spezie per pollo arrosto (paprica, pepe, sale)

Inserire l'elemento riscaldante. Posizionare la pentola per arrosti al primo livello partendo dal basso. Preriscaldare il forno con la pentola per arrosti scegliendo il tipo di riscaldamento "funzione arrosto" a 200 °C.

### Preparazione

Lavare le cosce di pollo, asciugarle tamponando. Per la marinata mescolare l'olio con le spezie e spennellarvi abbondantemente le cosce di pollo.

Disporre le cosce di pollo dapprima con la pelle rivolta verso il basso nella pentola per arrosti preriscaldata. Cuocere 12 - 15 minuti per lato. Si può coprire con il coperchio.

### Valori di impostazione

Impostazione: funzione arrosto  
Temperatura: 200 °C  
Temperatura interna: 85 °C  
Durata di cottura: 25 - 30 minuti

## Coniglio arrosto

### Ingredienti (per 4 persone)

1,5 kg di carne di coniglio  
300 ml di fondo di selvaggina  
300 ml di vino bianco  
50 g di pancetta a dadini  
1 cipolla piccola  
2 chiodi di garofano  
4 foglie di salvia  
1 foglia di alloro  
2 cucchiaini di conserva di pomodoro  
50 g di olio o burro  
1/8 l di vino rosso  
150 ml di panna  
Sale, pepe  
Farina

Inserire l'elemento riscaldante. Posizionare la pentola per arrosti al primo livello partendo dal basso. Preriscaldare il forno con la pentola per arrosti scegliendo il tipo di riscaldamento "funzione arrosto" a 200 °C.

### Preparazione

Tagliare la carne di coniglio in porzioni, sciacquarla, asciugarla tamponando e insaporirla con sale e pepe.

Mettere l'olio o il burro nella pentola per arrosti preriscaldata e rosolare la carne da un lato. Dopo averla girata, aggiungere la pancetta a cubetti, la cipolla tritata, i chiodi di garofano, la salvia, l'alloro e la conserva di pomodoro. Irrorare con fondo di selvaggina e vino bianco. Coprire la pentola per arrosti con il coperchio e stufare per 40 - 50 minuti a 160 °C.

Togliere la carne dalla pentola per arrosti, aggiungere al succo dell'arrosto il vino rosso e la farina mescolata con l'acqua e portare brevemente a bollore a 200 °C. Amalgamare la panna, insaporire con sale e pepe.

### Valori di impostazione

Impostazione: funzione arrosto  
Temperatura: 200 °C / 160 °C  
Temperatura interna: 70 - 75 °C  
Durata di cottura: ca. 60 minuti

## Lombata di capriolo, fredda

### Ingredienti (per 6 persone)

1 lombata di capriolo (circa 2 kg)  
Sale, pepe  
250 g di fette di pancetta  
100 g di burro

### Marinata

$\frac{3}{4}$  l di vino rosso  
300 g di verdure a radice (carota, sedano, porro)  
1 cipolla  
3 bacche di ginepro  
1 foglia di alloro  
5 grani di pepe

### Salsa Cumberland

La buccia di un'arancia  
50 ml vino rosso  
100 g di gelatina di ribes  
100 g di mirtilli rossi  
1 cucchiaino di senape in polvere  
1 presa di zenzero in polvere  
Sale, succo di limone

### Preparazione

Per la marinata pulire le verdure e sminuzzarle. Pelare la cipolla e tagliarla in quattro. Mettere tutti gli ingredienti nel vino rosso. Togliere la pelle alla lombata di capriolo e metterla a marinare per 24 ore.

Inserire l'elemento riscaldante. Posizionare la pentola per arrostiti al primo livello partendo dal basso. Preriscaldare il forno con la pentola per arrostiti scegliendo il tipo di riscaldamento "funzione arrostito" a 170 °C.

Togliere la lombata di capriolo dalla marinata e asciugarla tamponando, strofinare con sale e pepe e rivestire con le fette di pancetta. Far imbiondire il burro in una padella. Mettere la lombata di capriolo nella pentola per arrostiti preriscaldata, versarvi sopra il burro caldo e cuocere per 20 - 25 minuti. Dopo i primi 10 minuti rimuovere le fette di pancetta. Lasciar raffreddare la lombata di capriolo, staccare con attenzione i filetti dall'osso, tagliare la carne a fette oblique e collocarla nuovamente vicino all'osso.

Per la salsa Cumberland grattugiare finemente la buccia d'arancia e farla cuocere per 10 minuti nel vino rosso, far raffreddare e unire ai restanti ingredienti.

### Valori di impostazione

Impostazione: funzione arrostito  
Temperatura: 170 °C  
Temperatura interna: 65 - 70 °C  
Durata di cottura: 20 - 25 minuti / 24 ore per la marinata

## Cozze nel vino bianco

### Ingredienti (per 4 persone)

2 - 3 kg di cozze  
2 cipolle  
2 carote  
1 gambo di porro  
 $\frac{1}{4}$  di gambo di sedano  
1 mazzetto di prezzemolo tritato  
1 spicchio d'aglio  
1 foglia di alloro  
100 g di burro  
Grani di pepe nero  
 $\frac{3}{4}$  l di vino bianco secco

Inserire l'elemento riscaldante. Posizionare la pentola per arrostiti al primo livello partendo dal basso. Preriscaldare il forno con la pentola per arrostiti scegliendo il tipo di riscaldamento "funzione arrostito" a 175 °C.

### Preparazione

Pulire le cozze lavandole sotto l'acqua corrente e togliere la barbetta. Buttare via le cozze già aperte. Pelare le cipolle, pulire le carote, il porro e il sedano e tagliare a pezzettini tutte le verdure. Unire le verdure all'aglio schiacciato, l'alloro e i grani di pepe nero.

Fare sciogliere il burro nella pentola per arrostiti preriscaldata e stufare le verdure. Irrorare con il vino bianco e mettere le cozze nel fondo di cottura. Chiudere la pentola per arrostiti con il coperchio, cuocere per 15 - 20 minuti.

### Valori di impostazione

Impostazione: funzione arrostito  
Temperatura: 175 °C  
Durata di cottura: 15 - 20 minuti

## Luccioperca arrosto intero

### Ingredienti (per 4 - 6 persone)

1 luccioperca (1 - 1,5 kg)  
150 g di fette di pancetta  
100 g di burro  
2 grosse patate (per sostenere il luccioperca all'interno della pentola per arrosti)

Inserire l'elemento riscaldante. Posizionare la pentola per arrosti al primo livello partendo dal basso. Preriscaldare il forno con la pentola per arrosti scegliendo il tipo di riscaldamento "funzione arrosto" a 175 °C.

### Preparazione

Far squamare ed eviscerare il luccioperca dal pescivendolo. Lavare il pesce, inciderlo più volte da entrambi i lati e rivestirlo con la pancetta.

Mettere il burro nella pentola per arrosti preriscaldata. Posizionare il luccioperca nella pentola per arrosti appoggiandolo alle due patate e chiudere con il coperchio. 5 minuti prima del termine del tempo di cottura togliere il coperchio.

Servire con una salsa a base di panna e cipolla.

### Valori di impostazione

Impostazione: funzione arrosto  
Temperatura: 175 °C  
Temperatura interna: 65 °C  
Durata di cottura: ca. 30 minuti

## Champignon ripieni

### Ingredienti (per 8 persone)

16 grossi champignon  
Limone  
150 ml di brodo vegetale

### Ripieno a base di spinaci

400 g di spinaci freschi  
2 spicchi d'aglio  
1 cipolla  
50 g di pancetta affumicata con venature di grasso  
1 mazzetto di prezzemolo  
40 g di burro  
Noce moscata  
50 ml di panna  
60 g di formaggio grattugiato  
30 g di pinoli

### Ripieno a base di formaggio erborinato

100 g di crème fraîche  
100 g di formaggio erborinato  
Sale, pepe

Inserire l'elemento riscaldante. Preriscaldare il forno sul tipo di riscaldamento "funzione arrosto" a 140 °C.

### Preparazione

Pulire i funghi, togliere con cautela i cambi e tritarli finemente. Mettere nella pentola per arrosti le cappelle dei funghi e cospargerle con il succo di limone.

### Ripieno a base di spinaci:

lavare gli spinaci e sbollentarli, schiacciarli bene e tritarli grossolanamente. Pelare l'aglio e la cipolla, tagliarli a dadini. Tagliare la pancetta a dadini, lavare il prezzemolo e tritarlo finemente.

Scaldare il burro in una padella, rosolarvi la pancetta, stufare la cipolla, l'aglio e la metà dei gambi dei funghi tritati. Unire gli spinaci, la panna e la metà del prezzemolo e continuare a stufare. Insaporire con sale, pepe e noce moscata.

Ripieno a base di formaggio erborinato: amalgamare il formaggio erborinato con la crème fraîche e l'altra metà dei gambi dei funghi tritati. Insaporire con sale e pepe.

Distribuire i ripieni nelle cappelle dei funghi. Cospargere il ripieno a base di spinaci con pinoli e formaggio. Versare con attenzione nella pentola per arrosti il brodo vegetale. Coprire la pentola per arrosti con il coperchio e cuocere per 20 minuti nell'apparecchio preriscaldato con la funzione arrosto. Poi togliere il coperchio e cuocere per altri 10 minuti.

### Valori di impostazione

Impostazione: funzione arrosto  
Temperatura: 140 °C  
Durata di cottura: 30 minuti

## Peperoni ripieni

### Ingredienti (per 9 persone)

9 grossi peperoni (rossi, verdi e gialli)  
Olio di oliva  
3 cipolle  
1 spicchio d'aglio  
1 kg di pomodori  
600 g di carne tritata (carne di manzo o di agnello)  
300 g di riso cotto  
200 g di formaggio di capra  
1 mazzetto di prezzemolo  
Erbe aromatiche fresche (ad es. rosmarino, origano, timo, basilico)  
Sale, pepe, paprica in polvere  
1 presa di cannella  
¼ l di brodo vegetale

Inserire l'elemento riscaldante. Preriscaldare il forno sul tipo di riscaldamento "funzione arrosto" a 180 °C.

### Preparazione

Ritagliare un coperchio dai peperoni. Rimuovere dall'interno dei peperoni i semi e le membrane bianche. Lavare i peperoni e metterli nella pentola per arrosti.

Per il ripieno pelare l'aglio e le cipolle e tritarli finemente. Spellare i pomodori, privarli del picciolo e tagliarli a pezzettini. Tritare le erbe aromatiche. In una padella scaldare l'olio e stufarvi l'aglio e la cipolla, aggiungere la carne tritata e far saltare brevemente. Unire il riso, i pomodori, il formaggio di capra, le erbe aromatiche e i sapori.

Riempire i peperoni con il composto di carne tritata condita, coprire ogni peperone con il coperchio. Versare con attenzione nella pentola per arrosti il brodo vegetale.

Chiudere la pentola per arrosti con il coperchio e cuocere nel forno preriscaldato per 25 minuti. Poi togliere il coperchio e cuocere per altri 20 minuti a 140 °C.

### Valori di impostazione

Impostazione: funzione arrosto  
Temperatura: 180 °C / 140 °C  
Durata di cottura: 45 minuti

## Mele al forno

### Ingredienti (per 9 persone)

9 grosse mele (ad es. Boskop)

#### Ripieno a base di marzapane

1 barattolo di albicocche  
100 g di uvetta  
300 g di pasta morbida di marzapane  
150 ml di liquore alle albicocche

#### Ripieno a base di mandorle

70 g di burro  
50 g di uvetta  
3 cucchiaini di rum  
70 g di mandorle  
50 g di zucchero  
1 cucchiaino di cannella

Inserire l'elemento riscaldante. Preriscaldare il forno sul tipo di riscaldamento "funzione arrosto" a 160 °C.

### Preparazione

Ripieno a base di marzapane:  
grattugiare finemente la pasta morbida di marzapane e unirla al liquore alle albicocche. Sgocciolare le albicocche e tagliarle a dadini. Lavare l'uvetta e insieme ai dadini di albicocche mescolarla al composto di marzapane.

Ripieno a base di mandorle:  
lavare l'uvetta e metterla nel rum. Mescolare lo zucchero con la cannella.

Lavare le mele ed eliminare il torsolo lasciando uno spazio abbondante. Collocare le mele nella pentola per arrosti. Riempire metà delle mele con il ripieno a base di marzapane. Farcire la restante metà delle mele alternando uvetta, mandorle, pezzetti di burro e preparato di zucchero e cannella.

Inserire la pentola per arrosti nel forno preriscaldato e cuocere senza coperchio per 15 - 20 minuti. Servire con una spuma di vino.

### Valori di impostazione

Impostazione: funzione arrosto  
Temperatura: 160 °C  
Durata di cottura: 30 minuti

---

## Inhoudsopgave

---

---

**Belangrijke aanwijzingen voor het gebruik** **57**

---

**Gebruik** **58**

---

Stoven met de braadplaat	59
Braden met de braadplaat	59
Aanbraadstand	59
Gebruik als ovenschaal	59

---

**Tips en trucs** **59**

---

**Reiniging en onderhoud** **59**

---

**Recepten** **60**

---

Gehaktsteaks à la Lindström	60
Runderstoofvlees met cantharellen	60
Kalfsrolletjes in tomatensaus	61
Cordon bleu	61
Praagse ham	61
Gebraden lamsbout	62
Irish Stew	62
Hot Pot	63
Sint-maartensgans	63
Ganzenbouten	64
Gebraden kippenbouten	64
Gebraden konijn	65
Reerug, koud	65
Mosselen in witte wijn	66
Hele gebraden snoekbaars	66
Gevulde champignons	67
Gevulde paprika	67
Gebakken appels	68



---

## Belangrijke aanwijzingen voor het gebruik

---

### **Risico van verbranding!**

De braadplaat wordt heel heet. De hete braadplaat altijd met hittebestendige ovenhandschoenen uit de binnenruimte nemen.

### **Risico van verbranding!**

Als de braadfunctie is ingesteld blijft het verwarmingselement ook na het openen van de ovendeur nog enige tijd warm.

### **Risico van verbranding!**

Alcohol dampen kunnen in de binnenruimte vlam vatten. Nooit gerechten klaarmaken die een hoog percentage alcohol bevatten. Alleen kleine hoeveelheden drank met een hoog alcoholpercentage gebruiken. Apparaatdeur voorzichtig openen.

### **Risico van verbranding!**

Bij het openen van de deksel van de braadplaat kan hete stoom vrijkomen. Deksel voorzichtig afnemen. Zorg ervoor dat er geen kinderen in de buurt zijn.

### **Attentie!**

- **Door te hoge temperaturen raakt de anti-aanbaklaag beschadigd:**
  - De braadplaat alleen gebruiken bij temperaturen tot maximaal 220 °C.
  - De braadplaat niet gebruiken op een gaskookplaat of een elektrische kookplaat met stralingsverwarmingselementen.
  - De braadplaat niet gebruiken met de baksteenfunctie.
  - Verwarmingselementen, uitschuifstelsel en braadplaat tijdens de reiniging verwijderen uit de binnenruimte, anders raakt de anti-aanbaklaag beschadigd door de hoge temperatuur!
- **Scherpe voorwerpen veroorzaken krassen op de anti-aanbaklaag:**
  - Nooit in de braadplaat snijden.
  - Alleen kookgerei van hout of hittebestendige kunststof gebruiken. De saus opscheppen met hittebestendige kunststoflepels.
- **Door een verkeerde reiniging wordt de anti-aanbaklaag beschadigd:**
  - Voor de reiniging nooit schurende of agressieve schoonmaakmiddelen, grill- of ovensprays, sponzen met krassende oppervlakken of scherpe voorwerpen gebruiken.
  - De braadplaat is niet geschikt voor de vaatwasmachine.

Gebruik de kerntemperatuursensor alleen bij de braadplaat zonder deksel.

Gebruik bij de katalyse-oven de vetfilter, zodat het ventilatiewiel niet vervuild raakt.

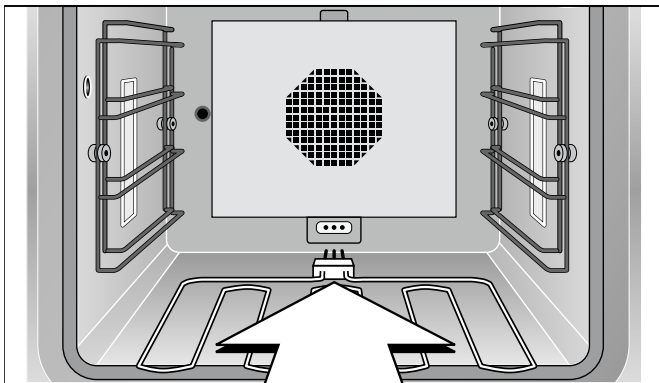
Reinig de braadplaat voor het eerste gebruik met warm zeepsop en een zachte borstel of een zachte spons.

## Gebruik

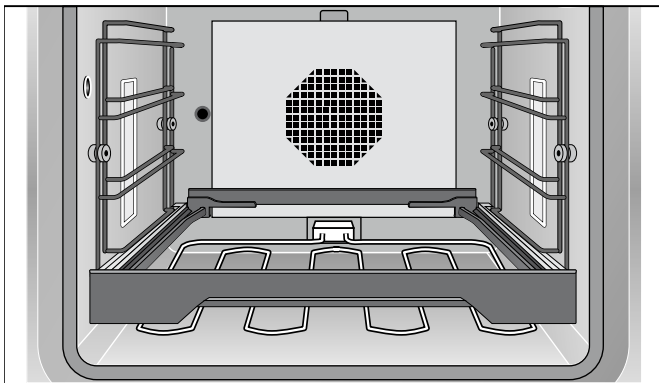
De braadplaat is geschikt voor de oven-serie 200 en 400 (behalve BOP 210/211). U heeft de afzonderlijk verkrijgbare verwarmingselementen en het uitschuifstelsel nodig. De verwarmingselementen kunt u ook gebruiken bij het bereiden van gerechten met de baksteen.

**Aanwijzing:** Bij normaal gebruik van de oven dient u de verwarmingselementen te verwijderen.

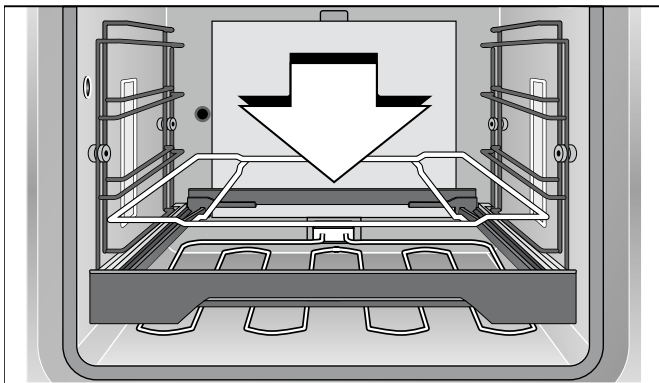
- 1 Verwijder de afdekking uit de contactdoos aan de achterzijde van de oven. Sluit de extra verwarmingselementen aan op de contactdoos op de achterzijde van de oven.



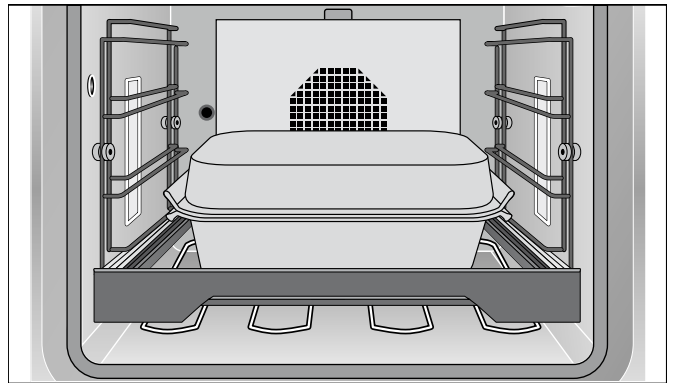
- 2 Plaats het uitschuifstelsel op het laagste niveau in de oven.



- 3 Plaats het oplegrooster in het uitschuifstelsel.



- 4 Leg de braadplaat op het oplegrooster.



Bij BOP 220/221 of in de stoombak- en stoomoven kunt u de braadplaat gebruiken zonder de braadfunctie. Bij BOP 220/221 heeft u het afzonderlijk verkrijgbare uitschuifstelsel nodig. In de stoombakoven: leg de braadplaat direct in het inschuifrooster aan de zijkant, met de grepen voor en achter.

**Aanwijzing:** In de stoombakoven kunt u de braadplaat alleen gebruiken zonder deksel erop.

Om aan te braden is ook een inductiekookplaat geschikt, met name een plaat met een inductiefunctie voor het volledige kookvlak. Warm de braadplaat niet op als er niets op ligt. Daardoor raakt de anti-aanbaklaag beschadigd. Gebruik de braadplaat niet op een gaskookplaat of een elektronische kookplaat met stralingsverwarmingselementen.

Op de braadplaat kunt u ook zonder probleem grotere hoeveelheden klaarmaken. U kunt gerechten goed voorbereiden en in de oven laten staan. De braadplaat houdt het gerecht warm tot het wordt opgediend. Uw keuken maakt dan een opgeruimde indruk - de kookplaat is niet vuil, omdat het gerecht helemaal is klaargemaakt in de oven.

Stel voor het aanbraden een temperatuur in tussen 190 - 220 °C en voor de verdere bereiding tussen 130 - 160 °C.

Met de braadplaat kunt u ook grote braad- en visstukken bereiden, vanwege het royale vermogen en de ruime warmtetoevoer en oppervlakken.

In de braadplaat kunt u vleesstukken zonder deksel snel aanbraden, en met deksel op een gezonde manier verder laten stoven.

U kunt de braadplaat of de deksel ook afzonderlijk gebruiken, bijv. als ovenschaal.

In tegenstelling tot de kookplaat kunt u de aanbraadtemperatuur en de temperatuur voor de verdere bereiding exact instellen.

Houd de deur tijdens het bakken en braden altijd dicht. Open de ovendeur slechts kort om het gerecht te keren of er water bij te gieten, anders blijft de temperatuur niet constant. Bij de braadfunctie blijft het verwarmingselement nog enige tijd warm nadat de ovendeur geopend is.

## Stoven met de braadplaat

Stoven is een combinatie van kort buin laten worden in weinig vet en langzaam verder garen. Het gietwerk van de braadplaat zorgt voor een uitstekende, gelijkmatige warmteverdeling. Door de anti-aanbaklaag heeft u weinig vet nodig en kunt u de gerechten op een zeer gezonde en caloriearme manier bereiden.

Sluit de verwarmingselementen aan. Schuif de braadplaat in het uitschuifstelsel op het onderste niveau in de oven. Sluit de oven deur. Stel de verwarmingsmethode "Braadfunctie" en de gewenste temperatuur in. De temperatuur kan bij de braadfunctie tot maximaal 220 °C worden ingesteld.

Wacht tot het opwarmingsymbool verdwenen is voordat u het product op de braadplaat legt. Braad kort zonder deksel. Gebruik voldoende bereidingsvloeistof om te blussen. Leg de deksel er dan op en laat het gerecht op de gewenste temperatuur stoven.

## Braden met de braadplaat

Sluit de verwarmingselementen aan. Schuif de braadplaat in het uitschuifstelsel op het onderste niveau in de oven. Sluit de oven deur. Stel de verwarmingsmethode "Braadfunctie" en de gewenste temperatuur in. De temperatuur kan bij de braadfunctie tot maximaal 220 °C worden ingesteld.

Wacht tot het opwarmingsymbool verdwenen is voordat u het product op de braadplaat legt. Wij bevelen het gebruik van de kerntemperatuursensor aan, die de oven bij het bereiken van de gewenste gaargrad zelfstandig uitschakelt.

**Attentie!** Gebruik de kerntemperatuursensor uitsluitend als er geen deksel op braadplaat ligt.

## Aanbraadstand

Alleen bij ovenmodellen met braadfunctie:  
In de aanbraadstand warmt de bakoven met vol vermogen ca. 3 minuten op. Zo kunt u bijv. steaks snel aanbraden.

Door de deur te openen wordt de aanbrandstand beëindigd. Tijdens de aanbraadstand niet het deksel op de plaat leggen.

In de gebruiksaanwijzing bij uw oven leest u hoe de aanbrandstand moet worden geactiveerd.

## Gebruik als ovenchaal

De braadplaat kan ook als ovenchaal worden gebruikt. Plaats de braadplaat op het tweede niveau van onderen op het uitschuifstelsel. Kies de verwarmingsmethode "Bovenwarmte + onderwarmte". Stel de normale temperatuur in, deze mag maximaal 220 °C zijn.

---

## Tips en trucs

---

Door de anti-aanbaklaag kunt u aanbraden met zeer weinig vet. Is de braadplaat ook voorverwarmd in de oven, voeg het vet dan pas toe op het moment dat u begint te braden.

Tip: in plaats van de braadplaat kunt u het vlees inoliën. Dan wordt de warmte gegarandeerd direct overgedragen.

Bij de bereiding kookt vocht snel in; zorg altijd voor voldoende vloeistof. Voeg voor een bereidingstijd van ongeveer 30 minuten ca. ½ liter vloeistof toe. Maakt u gerechten klaar in sausen, zorg er dan voor dat deze dunvloeibaar blijven en giet ook tijdens de bereiding vloeistof bij.

---

## Reiniging en onderhoud

---

**Attentie!** Neem warmte-elementen, het uitschuifstelsel en de braadplaat tijdens de reiniging uit de binnenruimte. Anders raakt de anti-aanbaklaag onder invloed van de temperatuur beschadigd!

Dankzij de anti-aanbaklaag kan het meeste vuil met warm zeepsop en een zachte borstel worden verwijderd. Hardnekkig vuil laten weken in zeepsop.

Gebruik bij de reiniging in geen geval agressieve schoonmaakmiddelen, grill- of oven sprays, sponzen met een krassend oppervlak of scherpe voorwerpen. Hierdoor kan de anti-aanbaklaag beschadigd raken.

De braadplaat is niet geschikt voor de afwasmachine!

Bergt u de bakplaat op, plaats de deksel er dan op en niet omgekeerd in. Anders komen er krassen op de anti-aanbaklaag.

---

## Recepten

---

Onze recepten zijn geschikt voor 6 - 12 personen.

Verwarm de oven altijd voor, in onze recepten staat aangegeven of u de braadplaat ook moet voorverwarmen.

### Gehaktsteaks à la Lindström

#### Ingrediënten (4 - 6 personen)

1 ui  
30 g boter  
2 plakken ingelegde rode biet  
1 zure augurk  
500 g gehakt  
100 g paneermeel  
1 ei  
zout, peper  
20 g kappertjes

Verwarmingselementen aansluiten. Braadplaat op het eerste niveau vanaf beneden inschuiven. De oven en de braadplaat met de verwarmingsmethode "Braadfunctie" voorverwarmen op 200 °C.

Uw braadplaat is van gietwerk, waardoor een optimaal gelijkmatige warmteoverdracht gegarandeerd is. De opwarmtijd bedraagt ca. 25 minuten. Zet u oven dus aan voordat u begint met de voorbereidingen.

#### Bereiding

Ui, rode biet en augurk fijnhakken. De ui glazig fruiten in de boter. Het gehakt vermengen met de overige ingrediënten.

Hiervan 8 - 10 platte gehaktsteaks maken. Op de voorverwarmde braadplaat ca. 7 minuten per kant braden.

#### Variatie

Bak 4 gehaktsteaks even op de braadplaat. Leg ze kort voor het einde van de bereidingstijd opzij. Doe wat vet in de braadplaat en bak er 4 spiegeleieren bij. (U kunt de eieren ook afzonderlijk bakken op de kookplaat.)

#### Instelwaarden

Instelling: braadfunctie  
Temperatuur: 220 °C  
Kerntemperatuur: 85 °C  
Bereidingstijd: 10 - 15 minuten

### Runderstoofvlees met cantharellen

#### Ingrediënten (6 personen)

2,5 kg rundvlees  
30 g braadvet  
100 g spek  
1 ui  
1 tomaat  
½ appel  
1 zure augurk  
400 g verse cantharellen  
peper, paprika  
¾ l vloeistof  
½ l witte wijn  
¼ l slagroom  
bloem

Verwarmingselementen aansluiten. Braadplaat op het eerste niveau vanaf beneden inschuiven. De oven en de braadplaat met de verwarmingsmethode "Braadfunctie" voorverwarmen op 200 °C.

#### Bereiding

Vlees deppen, spek in stukjes snijden. Uien en tomaten pellen en beide in vier stukken snijden. Cantharellen schoonmaken. Appel schillen en zure augurk in stukjes snijden.

Braadvet op de voorverwarmde braadplaat doen en de eerste kant van het vlees ca. 5 minuten aanbraden. Na het keren de blokjes spek, de helft van de cantharellen en de groente erbij voegen en bruin laten worden. Blussen met een ½ l vloeistof en de deksel erop leggen. Terugschakelen naar 120 °C. Het vlees 1½ uur stoven, desgewenst met vloeistof of wijn overgieten. De temperatuur terugbrengen naar 180 °C. Het vlees nog een uur stoven.

Aan het einde van de bereidingstijd het vlees uitnemen. Wijn over de sausfond gieten en met 200 °C aan de kook brengen, binden met de bloem. De rest van de cantharellen toevoegen en meeverwarmen. Slagroom erbij doen en op smaak brengen.

#### Instelwaarden

Instelling: braadfunctie  
Temperatuur: 200 °C / 120 °C / 180 °C  
Bereidingstijd: ca. 3 uur

## Kalfsrolletjes in tomatensaus

### Ingrediënten (5 personen)

10 dunne kalfsschnitzels (elk 100 g)  
10 dunne plakken rauwe ham  
10 plakken kaas  
verse Italiaanse kruiden (oregano, salie, tijm, basilicum, rozemarijn)  
braadvet

### saus

750 g gezeefde tomaten  
200 ml wijn  
150 ml room  
verse Italiaanse kruiden (oregano, salie, tijm, basilicum, rozemarijn)  
zout

Verwarmingselementen aansluiten. Braadplaat op het eerste niveau van beneden inschuiven. De oven en de braadplaat met verwarmingsmethode "Braadfunctie" op 220 °C voorverwarmen.

## Cordon bleu

### Ingrediënten (4 personen)

4 vrij dikke kalfssteaks  
4 plakken gekookte ham  
4 plakken Zwitserse kaas  
zout, peper  
bloem  
ei  
paneermeel  
150 g braadvet  
citroen (voor de garnituur)

Verwarmingselementen aansluiten. Braadplaat op het eerste niveau vanaf beneden inschuiven. De oven en de braadplaat met de verwarmingsmethode "Braadfunctie" voorverwarmen op 200 °C.

## Praagse ham

### Ingrediënten (12 personen)

1 Praagse ham (ca. 2,5 kg) (ham met been en zwoerd en gepekeld, die vervolgens boven beukenhoutvuur gerookt is)  
300 g wortelgewas (wortelen, selderij, prei)  
50 g braadvet  
1 fles witte bourgognewijn  
½ l vloeistof  
50 g honing

Verwarmingselementen aansluiten. Braadplaat op het eerste niveau vanaf beneden inschuiven. De oven en de braadplaat met de verwarmingsmethode "Braadfunctie" op 180 °C voorverwarmen.

### Bereiding

Elke kalfsschnitzel beleggen met een plak spek en een plak kaas. Kruiden hakken en gelijkmatig verdelen over de rollades. Vleesrolletjes oprollen en vaststeken met houten prikkertjes.

Alle ingrediënten voor de saus mengen.

Braadvet op de voorverwarmde braadplaat doen en de vleesrolletjes hierin aanbraden. Na het keren overgieten met de saus. De deksel erop leggen en de temperatuur terugbrengen naar 160 °C. Nog 30 minuten laten garen.

### Instelwaarden

Instelling: braadfunctie  
Temperatuur: 220 °C / 160 °C  
Kerntemperatuur: 75 - 80 °C  
Bereidingsduur: ca. 40 minuten

### Bereiding

Openingen in de steaks snijden, peper op het vlees doen. Steeds een plak kaas en een plak ham in de opening leggen, samenhouden met prikkertjes. De steaks paneren met de bloem, het geklutste ei en de paneermeel.

Het braadvet op de hete braadplaat doen. Cordon bleu in heet vet aan beide kanten goudbruin bakken.

### Instelwaarden

Instelling: braadfunctie  
Temperatuur: 200 °C  
Bereidingstijd: 10 minuten

### Bereiding

De ham ongeveer 50 minuten koken in water, laten afkoelen, zwoerd en overtollig vet verwijderen.

Het wortelgewas schoonmaken en klein snijden. Braadvet smelten in de voorverwarmde braadplaat en de groente even stoven. De ham hierop leggen en blussen met wijn en ½ l vloeistof. Deksel op de braadplaat leggen, temperatuur naar 110 - 120 °C brengen en 45 minuten garen.

Honing vermengen met wat kookwater. Deksel van de braadplaat nemen en de ham bestrijken met de honing. Zonder deksel garen tot er een mooie bruine kleur ontstaat.

### Instelwaarden

Instelling: braadfunctie  
Temperatuur: 180 °C / 110 - 120 °C  
Kerntemperatuur: 65 - 70 °C  
Bereidingstijd: ca. 2 uur

## Gebraden lamsbout

### Ingrediënten (6 - 8 personen)

1 lamsbout (ca. 2 kg)

#### Marinade:

½ l rode wijn

⅛ l azijn

zout, peper

2 tl poeder van rode paprika

2 tl piment

2 tl tijm

2 wortelen

2 uien

2 laurierblaadjes

2 eetlepels olie

braadvet

1 el bloem

### Bereiding

Voor de marinade de rode wijn vermengen met de azijn. Kruiden met zout, peper, paprikapoeder, pimentpoeder en tijm. De wortelen wassen, schillen en in schijfjes snijden. De uien pellen en in vier stukken snijden. De laurierblaadjes fijnhakken. Alles samen met 2 eetlepels olie in de marinade doen. De lamsbout hierin 24 uur laten marineren. Af en toe keren.

Verwarmingselementen aansluiten. Braadplaat op het eerste niveau vanaf beneden inschuiven. De oven en de braadplaat met de verwarmingsmethode "Braadfunctie" voorverwarmen op 200 °C.

Lamsbout droogdeppen. Braadvet op de voorverwarmde braadplaat doen. Het vlees aanbraden, per kant ca. 5 minuten. De groente uit de marinade nemen en ca. 2 minuten meebakken.

Blussen met 450 ml gezeefde marinade en 450 ml water. Deksel erop doen en terugbrengen naar 150 °C. Nog 40 - 50 minuten laten garen.

Vlees en groente uit de braadplaat nemen. Groente pureren en weer in de fond doen. Voor de saus de fond blussen met water en bestuiven met bloem. Om het gerecht aan de kook te brengen de temperatuur verhogen naar 200 °C. De saus even laten koken, op smaak brengen en opdienen met de lamsbout.

### Instelwaarden

Instelling: braadfunctie

Temperatuur: 200 °C / 150 °C

Kerntemperatuur: 55 - 65 °C

Tijdsduur: ca. 60 minuten / 24 uur marineren

## Irish Stew

### Ingrediënten (6 - 8 personen)

2 kg schapenvlees of halskoteletten van lamsvlees

1,5 kg aardappels

800 g uien

½ bosje gehakte peterselie

verse tijm

zout, peper

1¼ l runderbouillon

Verwarmingselementen aansluiten. De oven met de verwarmingsmethode "Braadfunctie" voorverwarmen op 150 °C.

### Bereiding

Het vlees eventueel ontdoen van vet en been en in stukken snijden die geschikt zijn voor de ragout. Aardappels en uien schillen en in blokjes snijden.

In de braadplaat de helft van de aardappels doen en bestrooien met kruiden, vervolgens de stukken vlees erop leggen en kruiden met zout en peper. Hier een laag uien op leggen, deze eventueel kruiden. Vervolgens weer een laag aardappels erin doen en zout, peper en de rest van de kruiden toevoegen. De runderbouillon erbij gieten en de deksel erop leggen.

De braadplaat in het voorverwarmde apparaat schuiven en in 30 minuten op 150 °C gaar laten worden. Vervolgens terugbrengen naar 120 °C en nog 50 - 60 minuten garen.

### Instelwaarden

Instelling: braadfunctie

Temperatuur: 150 °C / 120 °C

Bereidingstijd: 80 - 90 minuten

## Hot Pot

### Ingrediënten (6 - 8 personen)

6 lamsnieren, ontdaan van vel en vet  
1,5 kg aardappels  
¼ l melk  
250 g champignons  
4 uien  
1,5 kg lamsschouder  
6 oesters zonder schelp  
zout, peper  
50 g boter  
¾ l vloeistof  
½ bosje gehakte peterselie

Verwarmingselementen aansluiten. De oven met de verwarmingsmethode "Braadfunctie" voorverwarmen op 150 °C.

### Bereiding

Lamsnieren opensnijden, witte strengetjes verwijderen en 20 minuten in de melk laten liggen. De lamsschouder in ca. 2 cm dikke plakken snijden. De aardappels schillen en in dunne plakjes snijden. Champignons schoonmaken en in plakjes snijden, uien pellen en in ringen snijden. Lamsnieren uit de melk nemen, droogdeppen en in plakken snijden.

De braadplaat bedekken met een derde van de aardappelschijfjes. De helft van de plakjes lamsvlees hierover verdelen. Kruiden met zout en peper. Daarop de nieren, paddestoelen, uien en 3 oesters leggen. Bedekken met twee derde van de aardappels. De rest van het lamsvlees hierop leggen en kruiden. De overige nieren, paddestoelen, uien en oesters eraan toevoegen, afsluiten met de laatste laag aardappels.

¾ l vloeistof erin doen, de aardappels bedekken met botervlokjes. Deksel op de braadplaat leggen. De plaat in de voorverwarmde oven schuiven en 60 minuten garen.

Deksel afnemen. Omschakelen naar "Grill + circulatielucht" bij 220 °C en nog 15 - 20 minuten braden, tot de aardappels lichtbruin zijn. De Hot Pot voor het opdienen bestrooien met de gehakte peterselie.

### Instelwaarden

Instelling: Braadfunctie / Grill + circulatielucht  
Temperatuur: 150 °C / 220 °C  
Bereidingstijd: 60 minuten / 15 - 20 minuten

## Sint-maartensgans

### Ingrediënten (4 - 6 personen)

1 panklare gans (ca. 4 kg)  
500 g aardappels  
4 uien  
2 appels  
50 g boter  
1 bosje gehakte peterselie  
majoraan  
zout, peper, paprikapoeder  
1 - 1½ l vloeistof  
1 laurierblad  
bijvoet, salie  
30 g honing

Verwarmingselementen aansluiten. Braadplaat op het eerste niveau vanaf beneden inschuiven. De oven en de braadplaat met de verwarmingsmethode "Braadfunctie" voorverwarmen 170 °C.

### Bereiding

De gans droogdeppen. De aardappels schillen, kruiden en blancheren. Uien en appels schillen en kruiden. Uien en appels stoven in de boter, vermengen met de aardappels, peterselie en majoraan en de gans vullen met het mengsel. De gans dichtnaaien met keukengaren en inwrijven met zout, peper en paprikapoeder.

½ l vloeistof op de voorverwarmde braadplaat gieten en de gans er met de kant van de borst op leggen. Laurierblad, bijvoet en salie toevoegen. De gans in totaal ongeveer 2 uur garen. Regelmatig vloeistof erbij gieten. Na 1½ uur de gans keren. De honing mengen met het braadsap en de gans hier kort voor het einde van de gaartijd mee bestrijken. Zonder deksel verder garen tot er een mooie bruine kleur ontstaat.

### Instelwaarden

Instelling: braadfunctie  
Temperatuur: 170 °C  
Kerntemperatuur: 85 - 90 °C  
Bereidingstijd: ca. 2 uur

## Ganzenbouten

### Ingrediënten (4 personen)

4 ganzenbouten  
zout  
40 g ganzenvet  
1 ui  
1 el paprikapoeder (edelzoet)  
1 teentje knoflook  
komijn  
1 l vloeistof  
1 kg aardappels  
2 tomaten  
2 groene paprika's  
½ bosje gehakte peterselie

Verwarmingselementen aansluiten. Braadplaat op het eerste niveau vanaf beneden inschuiven. De oven en de braadplaat met de verwarmingsmethode "Braadfunctie" op 190 °C voorverwarmen.

### Bereiding

De ganzenbouten droogdeppen en zouten. Uien pellen en in grote stukken snijden. Knoflookteentje schillen en fijndrukken. Aardappels schillen en in reepjes snijden, tomaten en paprika wassen, ontpitten en in blokjes snijden.

Ganzenvet smelten in de vormverwarmde braadplaat. De ganzenbouten eerst met de kant van het vel naar beneden ca. 5 minuten aanbraden, kerens, uien, knoflook, komijn en paprikapoeder toevoegen en nog ca. 5 minuten braden.

Blussen met ½ l vloeistof, deksel op de braadplaat leggen en 30 minuten bij 150 °C gaar laten worden. De voorbereide groente toevoegen. Opnieuw ½ l vloeistof erbij gieten. Met deksel nog 15 - 30 minuten garen. Bestrooid met gehakte peterselie opdienen.

### Instelwaarden

Instelling: braadfunctie  
Temperatuur: 190 °C / 150 °C  
Kerntemperatuur: 90 °C  
Bereidingstijd: 45 - 60 minuten

## Gebraden kippenbouten

### Ingrediënten (6 personen)

6 kippenbouten  
hittebestendige olie (bijv. aardnotenolie)  
kruiden voor braadkip (paprika, peper, zout)

Verwarmingselementen aansluiten. Braadplaat op het eerste niveau vanaf beneden inschuiven. De oven en de braadplaat met de verwarmingsmethode "Braadfunctie" voorverwarmen op 200 °C.

### Bereiding

Kippenbouten droogdeppen. Voor de marinade de olie mengen met de kruiden en de kippenbouten hier goed mee bestrijken.

De kippenbouten eerst met de kant van het vel naar beneden op de voorverwarmde braadplaat leggen. Elke kant 12 - 15 minuten braden. Dit kan met de deksel erop.

### Instelwaarden

Instelling: braadfunctie  
Temperatuur: 200 °C  
Kerntemperatuur: 85 °C  
Bereidingstijd: 25 - 30 minuten



## Gebraden konijn

### Ingrediënten (4 personen)

1,5 kg konijnenvlees  
300 ml wildfond  
300 ml witte wijn  
50 g spekblokjes  
1 kleine ui  
2 kruidnagels  
4 salieblaadjes  
1 laurierblad  
2 el tomatenpuree  
50 g braadvet  
1/8 l rode wijn  
150 ml room  
zout, peper  
bloem

Verwarmingselementen aansluiten. Braadplaat op het eerste niveau vanaf beneden inschuiven. De oven en de braadplaat met de verwarmingsmethode "Braadfunctie" voorverwarmen op 200 °C.

## Reerug, koud

### Ingrediënten (6 personen)

1 reerug (ca. 2 kg)  
zout, peper  
250 g spekplakjes  
100 g boter

### Marinade

3/4 l rode wijn  
300 g wortelgewas (wortelen, selderij, prei)  
1 ui  
3 jeneverbessen  
1 laurierblad  
5 peperkorrels

### Cumberlandsaus

schil van een sinaasappel  
50 ml rode wijn  
100 g rodebessengelei  
100 g vossebessen  
1 tl mosterdpoeder  
1 mespunt gemberpoeder  
zout, citroensap

### Bereiding

Het konijnenvlees in porties verdelen, droogdeppen en kruiden met zout en peper.

Braadvet op de voorverwarmde braadplaat doen en het vlees aan één kant aanbraden. Na het keren de spekblokjes, de gehakte uien, kruidnagels, salie, laurier en tomatenpuree mee bruin laten worden. Blussen met wildfond en witte wijn. Deksel op de braadplaat leggen en 40 - 50 minuten stoven bij 160 °C.

Het vlees uit de braadplaat nemen, het braadsap met rode wijn en de met water aangelengde bloem blussen en met 200 °C aan de kook brengen. Op smaak brengen met slagroom en zout en peper.

### Instelwaarden

Instelling: braadfunctie  
Temperatuur: 200 °C / 160 °C  
Kerntemperatuur: 70 - 75 °C  
Bereidingstijd: ca. 60 minuten

### Bereiding

Voor de marinade het wortelgewas schoonmaken en kleinsnijden. Uien pellen en in vier stukken snijden. Alle ingrediënten toevoegen aan de rode wijn. De reerug van zijn vel ontdoen en 24 uur marinieren.

Verwarmingselementen aansluiten. Braadplaat op het eerste niveau vanaf beneden inschuiven. De oven en de braadplaat met de verwarmingsmethode "Braadfunctie" voorverwarmen 170 °C.

Reerug uit de marinade nemen en droogdeppen, inwrijven met zout en peper en bedekken met plakjes spek. Boter bruin laten worden in een pan. De reerug op de vormverwarmde braadplaat leggen, overgieten met de hete boter en 20 -25 minuten garen. Na de eerste 10 minuten de plakjes spek afnemen. De reerug laten afkoelen, de filets voorzichtig losmaken van het been, schuin in plakjes snijden en weer op het been leggen.

Voor de Cumberlandsaus sinaasappelschillen fijnwrijven en 10 minuten koken in de rode wijn, laten afkoelen en vermengen met de overige ingrediënten.

### Instelwaarden

Instelling: braadfunctie  
Temperatuur: 170 °C  
Kerntemperatuur: 65 - 70 °C  
Bereidingstijd: 20 - 25 minuten / 24 uur marinieren

## Mosselen in witte wijn

### Ingrediënten (4 personen)

2 - 3 kg mosselen  
2 uien  
2 wortelen  
1 prei  
¼ selderijknol  
1 bosje gehakte peterselie  
1 teentje knoflook  
1 laurierblad  
100 g boter  
zwarte peperkorrels  
¾ l droge witte wijn

Verwarmingselementen aansluiten. Braadplaat op het eerste niveau vanaf beneden inschuiven. De oven en de braadplaat met de verwarmingsmethode "Braadfunctie" voorverwarmen 175 °C.

## Hele gebraden snoekbaars

### Ingrediënten (4 - 6 personen)

1 snoekbaars (1 - 1,5 kg)  
150 g plakjes spek  
100 g boter  
2 grote aardappels (om de snoekbaars rechtop op de braadplaat te zetten)

Verwarmingselementen aansluiten. Braadplaat op het eerste niveau vanaf beneden inschuiven. De oven en de braadplaat met de verwarmingsmethode "Braadfunctie" voorverwarmen 175 °C.

### Bereiding

De mosselen wassen onder stromend water en de baard verwijderen. Open mosselen weggooiden. De uien pellen, de wortelen, prei en selderij schoonmaken en alle groente kleinsnijden. De groente vermengen met de geperste knoflook, het laurierblad en de peperkorrels.

De boter smelten in de voorverwarmde braadplaat en de groente kort fruiten. Blussen met de witte wijn en de mosselen in de fond doen. Deksel op de braadplaat leggen, 15 - 20 minuten garen.

### Instelwaarden

Instelling: braadfunctie  
Temperatuur: 175 °C  
Bereidingstijd: 15 - 20 minuten

### Bereiding

De snoekbaars (ontdaan van schubben en ingewanden) wassen, aan beide kanten meerdere insnijdingen maken en bedekken met spek.

De boter op de voorverwarmde braadplaat leggen. De snoekbaars met behulp van de twee aardappels rechtop op de braadplaat zetten en de deksel erop leggen. Deksel er 5 minuten voor afloop van de bereidingstijd afnemen.

Opdienen met een ui-slagroomsaus.

### Instelwaarden

Instelling: braadfunctie  
Temperatuur: 175 °C  
Kerntemperatuur: 65 °C  
Bereidingstijd: ca. 30 minuten

## Gevulde champignons

### Ingrediënten (8 personen)

16 grote champignons  
citroen  
150 ml groentebouillon

### Spinazievulling

400 g verse spinazie  
2 teentjes knoflook  
1 ui  
50 g doorregen rookspek  
1 bosje peterselie  
40 g boter  
nootmuskaat  
50 ml room  
60 g geraspte kaas  
30 g pijnboompitten

### Vulling van blauwe schimmelkaas

100 g crème fraîche  
100 g blauwe schimmelkaas  
zout, peper

Verwarmingselementen aansluiten. De oven met de verwarmingsmethode "Braadfunctie" op 140 °C voorverwarmen.

### Bereiding

Paddenstoelen schoonmaken, de steeltjes er voorzichtig uitdraaien en fijnhakken. De uitgeholde paddenstoelen op de braadplaat zetten en besprenkelen met citroensap.

### Spinazievulling:

De spinazie wassen en blancheren, goed uitdrukken en grof hakken. Knoflook en uien pellen en in blokjes snijden. De spek kleinsnijden, peterselie wassen en fijnhakken.

Boter verwarmen in een pan, de spek hierin aanbraden. Uien, knoflook en de helft van de gehakte paddenstoelensteeltjes even stoven. De spinazie, slagroom en de helft van de peterselie erdoor mengen en ook kort stoven. Kruiden met zout, peper en nootmuskaat.

### Vulling van blauweschimmelkaas:

Blauwe schimmelkaas met crème fraîche en de tweede helft van de gehakte paddenstoelen door elkaar mengen. Op smaak brengen met zout en peper.

De vullingen verdelen over de hoedjes van de paddenstoelen. De pijnboompitten en kaas over de spinazievulling strooien. De groentebouillon voorzichtig op de braadplaat gieten. Deksel op de braadplaat plaatsen en in het met de braadfunctie voorverwarmde apparaat 20 minuten laten garen. Vervolgens de deksel afnemen en nog 10 minuten laten garen.

### Instelwaarden

Instelling: braadfunctie  
Temperatuur: 140 °C  
Bereidingstijd: 30 minuten

## Gevulde paprika

### Ingrediënten (9 personen)

9 grote paprika's (rode, groene en gele)  
olijfolie  
3 uien  
1 teentje knoflook  
1 kg tomaten  
600 g gehakt (lams- of rundvlees)  
300 g gekookte rijst  
200 g geitenkaas  
1 bosje peterselie  
verse kruiden (bijv. rozemarijn, oregano, tijm, basilicum)  
zout, peper, paprikapoeder  
1 mespuntje kaneel  
¼ l groentebouillon

Verwarmingselementen aansluiten. De oven met de verwarmingsmethode "Braadfunctie" op 180 °C voorverwarmen.

### Bereiding

Van de paprika's de bovenkant afsnijden. De zaadlijsten verwijderen. De paprika's wassen en op de braadplaat zetten.

Voor de vulling knoflook en uien pellen en fijnhakken. Tomaten pellen, de kroontjes verwijderen en kleinsnijden. De kruiden hakken, in een pan olie verhitten en knoflook en uien fruiten, het gehakt toevoegen en kort meeroosteren. Rijst, tomaten, geitenkaas en kruiden toevoegen.

De paprika's vullen met het op smaak gebrachte gehaktmengsel, de bovenkanten op de paprika's zetten. De groentebouillon voorzichtig op de braadplaat gieten.

Deksel op de braadplaat zetten en in de voorverwarmde oven 25 minuten garen. Deksel er vervolgens afnemen en nog 20 minuten gaar laten worden bij 140 °C.

### Instelwaarden

Instelling: braadfunctie  
Temperatuur: 180 °C / 140 °C  
Bereidingstijd: 45 minuten

# Gebakken appels

## Ingrediënten (9 personen)

9 grote appels (bijv. Boskoop)

### Marsepeinvulling

1 blikje abrikozen

100 g rozijnen

300 g marsepein

150 ml abrikozenlikeur

### Amandelvulling

70 g boter

50 g rozijnen

3 el rum

70 g amandelen

50 g suiker

1 tl kaneel

Verwarmingselementen aansluiten. De oven met de verwarmingsmethode "Braadfunctie" op 160 °C voorverwarmen.

## Bereiding

### Marsepeinvulling:

Marsepein fijnwrijven en oplossen in abrikozenlikeur. Abrikozen laten uitlekken en kruiden. Rozijnen wassen en samen met de stukjes abrikoos door de marsepein roeren.

### Amandelvulling:

De rozijnen wassen en in de rum doen. De suiker mengen met kaneel.

Appels wassen en het klokhuis ruim uitsteken. De appels op de braadplaat plaatsen. De helft van de appels vullen met de marsepein. De tweede helft van de appels afwisselend vullen met de rozijnen, amandelen, boterstukjes en het suiker-kaneelmengsel.

De braadplaat in de voorverwarmde oven schuiven en zonder deksel 15 - 20 minuten braden. Opdienen met een wijnschuimsaus.

## Instelwaarden

Instelling: braadfunctie

Temperatuur: 160 °C

Bereidingstijd: 30 minuten

---

## Índice

---

---

**Advertencias importantes de utilización** **70**

---

---

**Modo de empleo** **71**

---

Estofar en la fuente de asados 72

Asar en la fuente de asados 72

Nivel de dorado 72

Uso como molde para gratinar 72

---

---

**Consejos y sugerencias** **72**

---

---

**Limpieza y mantenimiento** **72**

---

---

**Recetas** **73**

---

Hamburguesa a la Lindström 73

Estofado de vacuno con rebozuelos 73

Rollitos de ternera con salsa de tomate 74

Cordon bleu 74

Jamón de Praga 74

Pierna de cordero asada 75

Estofado irlandés 75

Hot Pot 76

Ganso de San Martín 76

Muslos de ganso 77

Muslos de pollo asados 77

Conejo asado 78

Solomillo de corzo, frío 78

Mejillones al vino blanco 79

Lucioperca asada entera 79

Champiñones rellenos 80

Pimientos rellenos 80

Manzanas asadas 81

---

## Advertencias importantes de utilización

---

### ¡Peligro de quemaduras!

La fuente de asados se calienta mucho. Sacar siempre la fuente de asados del interior del horno con guantes de horno resistentes al calor.

### ¡Peligro de quemaduras!

En el funcionamiento del asador, el elemento térmico sigue calentando durante un tiempo incluso después de abrir la puerta del horno.

### ¡Peligro de quemaduras!

Los vapores de alcohol pueden inflamarse cuando el interior del horno está caliente. No preparar comidas utilizando grandes cantidades de bebidas alcohólicas de alta graduación. Si se utilizan bebidas alcohólicas de alta graduación, hacerlo en pequeñas cantidades. Abrir la puerta del aparato con precaución.

### ¡Peligro de quemaduras!

Al abrir la tapa de la fuente de asados puede salir vapor caliente. Abrirla con precaución. No dejar que los niños se acerquen.

## ¡Atención!

- **Las temperaturas demasiado elevadas dañan el revestimiento antiadherente:**
  - Utilizar la fuente de asados solo hasta 220 °C de temperatura como máximo.
  - No utilizar la fuente de asados sobre una placa de cocción de gas o una placa eléctrica con calefactores de radiación.
  - No utilizar la fuente de asados en el modo de funcionamiento horno de piedra.
  - Retirar el elemento térmico, el sistema de extracción y la fuente de asados del interior del horno cuando se efectúe una limpieza pirólítica. La temperatura que se alcanza durante la pirólisis daña el revestimiento antiadherente.
- **Los objetos afilados rayan el revestimiento antiadherente:**
  - No cortar nunca en la fuente de asados.
  - Utilizar solo utensilios de cocina de madera o de plástico resistente al calor. Sacar la salsa con cucharas de plástico resistentes al calor.
- **Una limpieza inadecuada daña el revestimiento antiadherente:**
  - Para la limpieza, no utilizar productos abrasivos o agresivos, aerosoles para horno o parrilla, esponjas con superficie que raye u objetos afilados.
  - No lavar la fuente de asados en el lavaplatos.

Utilizar la termosonda solo si se usa la fuente de asados sin tapa.

En el caso de los hornos de catálisis, utilizar el filtro antigrasa para que no se ensucie la rueda del ventilador.

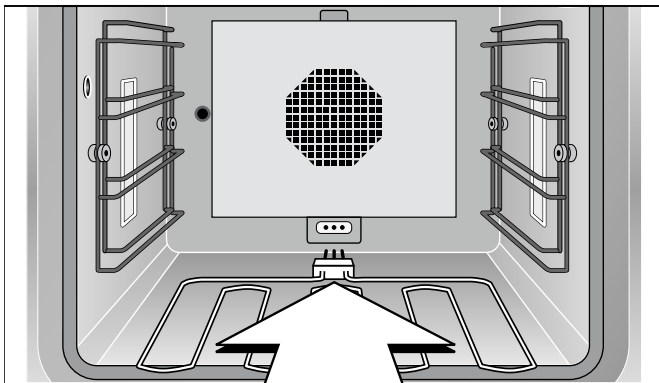
Limpiar la fuente de asados antes del primer uso con agua caliente jabonosa y un cepillo o una esponja suaves.

## Modo de empleo

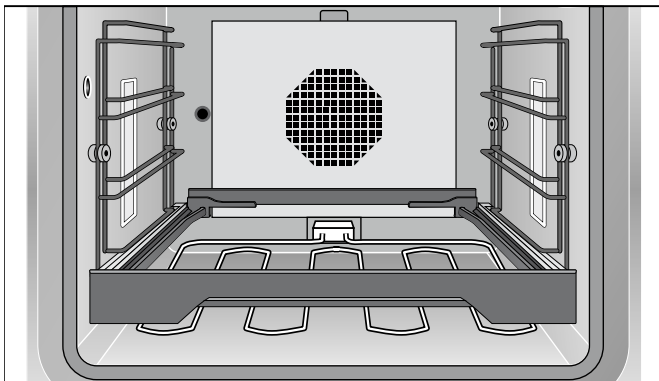
La fuente de asados es adecuada para los hornos de las series 200 y 400 (excepto BOP 210/211). Se necesita la resistencia y el sistema de extracción, que se adquieren por separado. La resistencia también puede utilizarse en la función horno de piedra.

**Nota:** Retirar la resistencia del interior del horno cuando se utilice en el modo de funcionamiento normal.

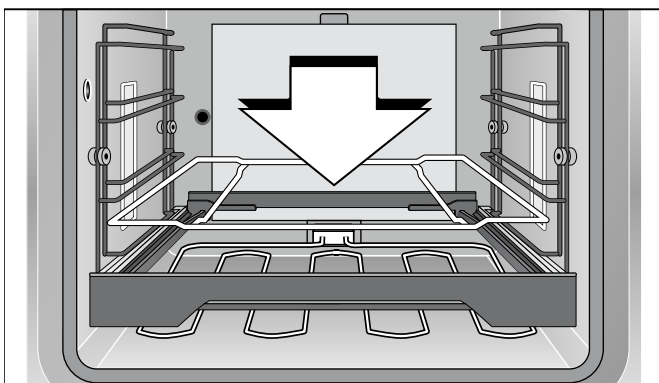
- 1 Retirar la protección del enchufe situado en la placa posterior del horno. Enchufar la resistencia adicional en el enchufe de la placa posterior del horno.



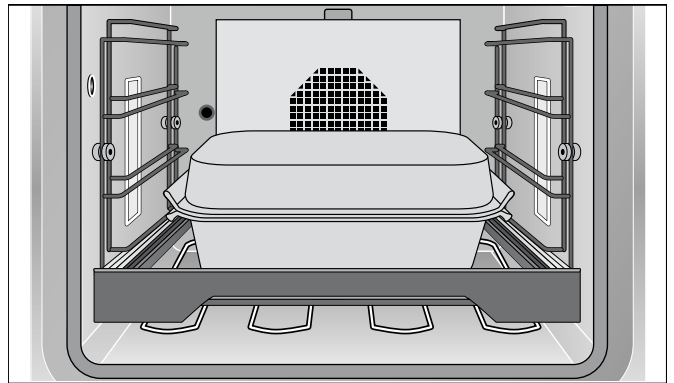
- 2 Colocar el sistema de extracción en el nivel inferior del horno.



- 3 Colocar la rejilla de soporte en el sistema de extracción.



- 4 Poner la fuente de asados sobre la rejilla de soporte.



En el BOP 220/221 o en el horno de vapor y en el horno para cocer al vapor, se puede utilizar la fuente de asados sin la función asador. Para el BOP 220/221, se necesita el sistema de extracción, que se adquiere por separado. En el horno de vapor: deslizar la fuente de asados directamente en la parrilla con las asas hacia delante y hacia atrás.

**Nota:** En el horno de vapor, se puede utilizar la fuente de asados sin colocar la tapa.

Para dorar, también resulta adecuado una placa de inducción, en especial, la que dispone de inducción en toda la superficie. No calentar la fuente de asados vacía. El revestimiento antiadherente resultará dañado. No utilizar la fuente de asados sobre una placa de cocción de gas o una placa eléctrica con calefactores de radiación.

En la fuente de asados se pueden preparar sin problemas cantidades grandes. Se pueden preparar alimentos y dejarlos reposar en el horno. La fuente de asados mantiene caliente la comida hasta que se sirva. A la hora de servir, la cocina estará ordenada: la placa de cocción no se ensucia ya que el plato se acaba en el horno.

Seleccionar una temperatura entre 190 y 220 °C para dorar y una temperatura entre 130 y 160 °C para continuar el proceso de cocción.

Gracias a su magnífica potencia, reserva de calor y superficie, con la fuente de asados también se pueden cocinar a fuego lento grandes piezas de asado de carne o pescado.

Sin la tapa, se pueden dorar piezas de carne a fuego fuerte en la fuente de asados y, con la tapa puesta, seguir estofando con cuidado.

También se puede utilizar la base de la fuente de asados o la tapa por separado, por ejemplo, como molde para gratinar.

A diferencia de las placas de cocción, se pueden seleccionar con exactitud las temperaturas para dorar y para continuar la cocción.

Cerrar siempre la puerta durante el proceso de asado. Abrir la puerta del horno solo un momento para dar la vuelta, remover o añadir líquidos, de lo contrario, no se mantendrá una temperatura constante. En el

funcionamiento del asador, la resistencia sigue calentando durante un tiempo incluso después de abrir la puerta del horno.

## Estofar en la fuente de asados

Estofar es una combinación de dorar brevemente con poca grasa y continuar con una cocción lenta. La composición de metal fundido de la fuente permite una distribución del calor excelente y uniforme. Gracias al revestimiento antiadherente, se necesita poca grasa, por lo que este tipo de cocción resulta muy saludable y bajo en calorías.

Introducir la resistencia de la fuente de asados. Deslizar la fuente en el sistema de extracción en el nivel inferior del horno. Cerrar la puerta del horno. Seleccionar el tipo de calentamiento "función asador" y la temperatura deseada. La temperatura máxima que se puede ajustar en la función asador es de 220 °C.

Esperar a que desaparezca el símbolo de calentamiento antes de introducir los alimentos en la fuente de asados. Asar brevemente los alimentos sin tapa. Verter abundante caldo de cocción. Colocar la tapa y dejar estofar los alimentos a la temperatura deseada.

## Asar en la fuente de asados

Introducir la resistencia de la fuente de asados. Deslizar la fuente en el sistema de extracción en el nivel inferior del horno. Cerrar la puerta del horno. Seleccionar el tipo de calentamiento "función asador" y la temperatura deseada. La temperatura máxima que se puede ajustar en la función asador es de 220 °C.

Esperar a que desaparezca el símbolo de calentamiento antes de introducir los alimentos en la fuente de asados. Recomendamos utilizar la termosonda, que desconecta automáticamente el horno al alcanzar el grado de cocción deseado.

**¡Atención!** Utilizar la termosonda solo si se usa la fuente de asados sin colocar la tapa.

## Nivel de dorado

Solo en hornos con función asador: en el nivel de dorado, el horno se calienta a la máxima potencia durante aprox. 3 minutos. De este modo, se pueden dorar a fuego fuerte, p. ej. filetes.

Al abrir la puerta, finaliza el nivel de dorado. No colocar la tapa durante el nivel de dorado.

La activación del nivel de dorado se encuentra en las instrucciones de uso del horno.

## Uso como molde para gratinar

La fuente de asados también puede utilizarse como fuente para gratinar. Colocar la fuente en el segundo nivel desde abajo sobre el sistema de extracción. Seleccionar el tipo de calentamiento "calor superior + calor inferior". Ajustar la temperatura deseada, máximo a 220 °C.

---

## Consejos y sugerencias

---

Gracias al revestimiento antiadherente, se puede asar con muy poca grasa. Si se precalienta la fuente de asados en el horno, añadir la grasa antes de asar.

Consejo: no añadir la grasa en la fuente de asados, sino en la carne. De este modo, se garantiza una transmisión directa del calor.

Los líquidos de la cocción se consumen muy rápido; se debe procurar que siempre haya suficiente líquido. Para una cocción de aprox. 30 minutos, se debe añadir aprox. ½ l de líquido. Cuando se cocine en salsa a fuego lento, mantenerla siempre muy fluida e ir añadiendo líquido de cocción.

---

## Limpieza y mantenimiento

---

**¡Atención!** Retirar la resistencia, el sistema de extracción y la fuente de asados del interior del horno durante la limpieza pirolítica. La temperatura que se alcanza durante la limpieza pirolítica daña el revestimiento antiadherente.

Gracias al revestimiento antiadherente, la mayor parte de la suciedad se puede eliminar con agua caliente jabonosa y un cepillo suave. Ablandar la suciedad persistente con agua jabonosa.

No utilizar para la limpieza bajo ninguna circunstancia productos abrasivos o agresivos, aerosoles para horno o parrilla, esponjas con superficie que raye u objetos afilados. Pueden dañar el revestimiento antiadherente.

No lavar la fuente de asados en el lavaplatos.

A la hora de guardarla, colocar la tapa sobre la fuente de asados sin darle la vuelta. De lo contrario puede rayar el revestimiento antiadherente.



---

## Recetas

---

Nuestras recetas son adecuadas para 6 - 12 personas.

Precalentar siempre el horno; en nuestras recetas se indica si también se debe calentar la fuente de asados.

### Hamburguesa a la Lindström

#### Ingredientes (para 4 - 6 personas)

1 cebolla  
30 g de mantequilla  
2 rodajas de remolacha roja en conserva  
1 pepinillo en vinagre  
500 g de carne picada  
100 g de pan rallado  
1 huevo  
Sal, pimienta  
20 g de alcaparras

Introducir la resistencia de la fuente de asados.  
Deslizar la fuente en el primer nivel desde abajo.  
Precalentar el horno junto con la fuente de asados en el tipo de calentamiento "función asador" a 200 °C.

La fuente de asados se ha fabricado mediante la técnica de fundición maciza, que garantiza una transmisión uniforme del calor de forma óptima. El tiempo de calentamiento es de aprox. 25 minutos. Encender el horno antes de iniciar la preparación.

#### Preparación

Picar la cebolla, la remolacha roja y el pepinillo. Rehogar la cebolla en la mantequilla hasta que esté transparente. Mezclar la carne picada con los demás ingredientes.

Formar con la masa 8 - 10 filetes planos. En la fuente de asados precalentada, dorar aprox. 7 minutos por cada lado.

#### Variante

Dorar 4 filetes en la fuente de asados. Poco antes de terminar el tiempo de cocción, colocarlos a un lado, añadir algo de mantequilla en la fuente de asados y freír 4 huevos. (Los huevos también pueden freírse por separado en la placa de cocción.)

#### Valores de ajuste

Ajuste: función asador  
Temperatura: 220 °C  
Temperatura interior: 85 °C  
Tiempo de cocción: 10 - 15 minutos

### Estofado de vacuno con rebozuelos

#### Ingredientes (para 6 personas)

2,5 kg de carne de vacuno  
30 g de manteca  
100 g de tocino veteados  
1 cebolla  
1 tomate  
½ manzana  
1 pepinillo en vinagre  
400 g de rebozuelos frescos  
Pimienta, pimentón  
¾ l de caldo  
½ l de vino blanco  
¼ l de nata  
Harina

Introducir la resistencia de la fuente de asados.  
Deslizar la fuente en el primer nivel desde abajo.  
Precalentar el horno junto con la fuente de asados en el tipo de calentamiento "función asador" a 200 °C.

#### Preparación

Lavar y secar la carne. Cortar en dados el tocino. Pelar la cebolla y el tomate y cortarlos en cuartos. Limpiar los rebozuelos. Pelar la manzana, quitarle el corazón y cortarla en dados junto con el pepinillo.

Añadir la manteca a la fuente de asados precalentada y sofreír la carne por el primer lado aprox. 5 minutos. Después de darle la vuelta, añadir el tocino en daditos, la mitad de los rebozuelos y las verduras y dorar. Rebajar con ½ l de líquido y tapar. Reducir a 120 °C. Estofar el asado 1½ horas y, si fuera necesario, regar con líquido o vino. Ajustar a 180 °C. Dejar estofar el asado durante otra hora.

Cuando acabe el tiempo de cocción, sacar el asado. Añadir vino al fondo y llevarlo a ebullición a 200 °C, espesar con harina diluida. Incorporar el resto de rebozuelos y cocinar. Agregar la nata y condimentar al gusto.

#### Valores de ajuste

Ajuste: función asador  
Temperatura: 200 °C / 120 °C / 180 °C  
Tiempo de cocción: aprox. 3 horas

## Rollitos de ternera con salsa de tomate

### Ingredientes (para 5 personas)

10 filetes de ternera finos (100 g cada uno)  
10 lonchas finas de jamón serrano  
10 lonchas de queso  
Hierbas aromáticas italianas frescas (orégano, salvia, tomillo, albahaca y romero)  
Manteca

### Salsa

750 g de tomate triturado  
200 ml de vino  
150 ml de nata  
Hierbas aromáticas italianas frescas (orégano, salvia, tomillo, albahaca y romero)  
Sal

Introducir la resistencia de la fuente de asados.  
Introducir la fuente en el primer nivel desde abajo.  
Precalentar el horno junto con la fuente de asados en el tipo de calentamiento "función asador" a 220 °C.

## Cordon bleu

### Ingredientes (para 4 personas)

4 filetes de ternera gruesos (tapa)  
4 lonchas de jamón cocido  
4 lonchas de queso suizo  
Sal, pimienta  
Harina  
Huevo  
Pan rallado  
150 g de manteca  
Limón (para decorar)

Introducir la resistencia de la fuente de asados.  
Deslizar la fuente en el primer nivel desde abajo.  
Precalentar el horno junto con la fuente de asados en el tipo de calentamiento "función asador" a 200 °C.

## Jamón de Praga

### Ingredientes (para 12 personas)

1 jamón de Praga (unos 2,5 kg) (jamón con huesos y corteza, sazonado en salmuera y ahumado sobre fuego de madera de haya)  
300 g de hortalizas de raíz (zanahoria, apio y puerro)  
50 g de manteca  
1 botella de Borgoña blanco  
½ l de líquido  
50 g de miel

Introducir la resistencia de la fuente de asados.  
Deslizar la fuente en el primer nivel desde abajo.  
Precalentar el horno junto con la fuente de asados en el tipo de calentamiento "función asador" a 180 °C.

### Preparación

Cubrir el filete de ternera con una loncha de jamón y otra de queso. Picar las hierbas aromáticas y repartirlas de forma homogénea sobre los rollitos. Enrollar los rollitos de carne y sujetarlos con palillos.

Mezclar los ingredientes de la salsa.

Añadir la manteca a la fuente de asados y sofreír los rollitos de carne. Después de darles la vuelta, verter la salsa por encima. Colocar la tapa y reducir a 160 °C. Cocer otros 30 minutos.

### Valores de ajuste

Ajuste: función asador  
Temperatura: 220 °C / 160 °C  
Temperatura interior: 75 - 80 °C  
Tiempo de cocción: aprox. 40 minutos

### Preparación

Cortar los filetes formando bolsillos, salpimentar la carne. Colocar dentro de cada bolsillo una loncha de queso y otra de jamón, unir mediante palillos. Rebozar los filetes con harina, huevo batido y pan rallado.

Añadir la manteca a la fuente de asados caliente. Hornear el cordon bleu por ambos lados en la grasa caliente hasta que queden dorados.

### Valores de ajuste

Ajuste: función asador  
Temperatura: 200 °C  
Tiempo de cocción: 10 minutos

### Preparación

Cocer el jamón en agua durante unos 50 minutos, dejar enfriar y eliminar la corteza y la grasa sobrante.

Limpiar las hortalizas y cortarlas en trozos pequeños. Derretir la manteca en la fuente de asados precalentada y rehogar las verduras. Añadir el jamón y rebajar con vino y ½ l de líquido. Colocar la tapa, reducir la temperatura a 110 - 120 °C y cocinar durante 45 minutos.

Mezclar la miel con un poco del agua de cocción. Destapar y untar el jamón con la miel. Cocinar sin la tapa hasta que quede bien dorado.

### Valores de ajuste

Ajuste: función asador  
Temperatura: 180 °C / 110 - 120 °C  
Temperatura interior: 65 - 70 °C  
Tiempo de cocción: aprox. 2 horas

## Pierna de cordero asada

### Ingredientes (para 6 - 8 personas)

1 pierna de cordero (aprox. 2 kg)

#### Adobo:

½ l de vino tinto

⅛ l de vinagre

Sal, pimienta

2 cucharaditas de pimentón dulce

2 cucharaditas de pimienta de Jamaica molida

2 cucharaditas de tomillo

2 zanahorias

2 cebollas

2 hojas de laurel

2 cucharadas de aceite

Manteca

1 cucharada de harina

### Preparación

Para el adobo, mezclar el vino tinto y el vinagre. Condimentar con sal y pimienta, el pimentón, la pimienta de Jamaica y el tomillo. Lavar y raspar las zanahorias y cortarlas en rodajas finas. Pelar las cebollas y cortarlas en cuartos. Trocear las hojas de laurel. Añadir todo al adobo junto con 2 cucharadas de aceite. Dejar la pierna de cordero en el adobo durante 24 horas. Darle la vuelta de vez en cuando.

Introducir la resistencia de la fuente de asados. Deslizar la fuente en el primer nivel desde abajo. Precalentar el horno junto con la fuente de asados en el tipo de calentamiento "función asador" a 200 °C.

Secar bien la pierna de cordero. Añadir la manteca a la fuente de asados precalentada. Sofreír la carne aprox. 5 minutos por cada lado. Sacar la verdura del adobo y saltear a la vez unos 2 minutos. Rebajar con 450 ml del adobo colado y 450 ml de agua. Colocar la tapa y reducir la temperatura de cocción a 150 °C. Cocinar durante 40 - 50 minutos.

Sacar la carne y la verdura de la fuente de asados. Pasar la verdura por la batidora y añadirla de nuevo al caldo. Para la salsa, rebajar el caldo con agua y espolvorear la harina. Aumentar la temperatura a 200 °C para llevar a ebullición. Dejar que la salsa hierva un poco, rectificar el sabor y servir junto con la pierna de cordero.

### Valores de ajuste

Ajuste: función asador

Temperatura: 200 °C / 150 °C

Temperatura interior: 55 - 65 °C

Tiempo de cocción: aprox. 60 minutos / 24 horas en adobo

## Estofado irlandés

### Ingredientes (para 6 - 8 personas)

2 kg de carne de carnero o chuletas de cuello de cordero

1,5 kg de patatas

800 g de cebollas

½ manojo de perejil picado

Tomillo fresco

Sal, pimienta

1¼ l de caldo de ternera

Introducir la resistencia de la fuente de asados. Precalentar el horno en el tipo de calentamiento "función asador" a 150 °C.

### Preparación

Si es necesario, quitar la grasa y los huesos de la carne y cortarla en trozos pequeños. Pelar las patatas y las cebollas y cortarlas en dados.

En la fuente de asados, colocar primero la mitad de las patatas y espolvorear las hierbas aromáticas, añadir después los trozos de carne y salpimentar. Cubrir con una capa de cebolla y salpimentar. A continuación, volver a poner más patatas y condimentar todo con sal, pimienta y el resto de las hierbas. Agregar el caldo de ternera y tapar.

Introducir la fuente de asados en el aparato precalentado y cocinar durante 30 minutos a 150 °C. Reducir después a 120 °C y seguir cocinando a fuego lento durante 50 - 60 minutos.

### Valores de ajuste

Ajuste: función asador

Temperatura: 150 °C / 120 °C

Tiempo de cocción: 80 - 90 minutos

## Hot Pot

### Ingredientes (para 6 - 8 personas)

6 riñones de cordero sin piel ni grasa  
1,5 kg de patatas  
¼ l de leche  
250 g de champiñones  
4 cebollas  
1,5 kg de paletilla de cordero  
6 ostras sin concha  
Sal, pimienta  
50 g de mantequilla  
¾ l de caldo  
½ manojo de perejil picado

Introducir la resistencia de la fuente de asados.  
Precalentar el horno en el tipo de calentamiento "función asador" a 150 °C.

### Preparación

Cortar los riñones, quitar las tiras blancas y dejarlos reposar en leche durante 20 minutos. Cortar la paletilla en filetes de aprox. 2 cm de grosor. Pelar las patatas y cortarlas en rodajas finas. Limpiar los champiñones y laminarlos, pelar las cebollas y partirlas en aros. Sacar los riñones de la leche, secarlos bien y cortarlos en rodajas.

Cubrir la fuente de asados con una tercera parte de las patatas en rodajas. Repartir por encima los filetes de la paletilla. Salpimentar. Añadir la mitad de los riñones, los champiñones, la cebolla y 3 ostras. Cubrir con otro tercio de las patatas. Poner por encima la carne restante y condimentar. Incorporar el resto de riñones, champiñones, cebolla y ostras y acabar con una última capa de patata.

Verter ¾ l de caldo y cubrir las patatas con trocitos de mantequilla. Colocar la tapa sobre la fuente de asados. Introducir la fuente en el horno precalentado y cocinar a fuego lento durante 60 minutos.

Retirar la tapa. Conectar el "grill + aire circulante" a 220 °C y continuar con el asado otros 15 - 20 minutos hasta que se doren las patatas. Antes de servir, espolvorear el perejil picado sobre el Hot Pot.

### Valores de ajuste

Ajuste: función asador / grill + aire circulante  
Temperatura: 150 °C / 220 °C  
Tiempo de cocción: 60 minutos / 15 - 20 minutos

## Ganso de San Martín

### Ingredientes (para 4 - 6 personas)

1 ganso listo para cocinar (aprox. 4 kg)  
500 g de patatas  
4 cebollas  
2 manzanas  
50 g de mantequilla  
1 manojo de perejil picado  
Mejorana  
Sal, pimienta, pimentón  
1 - 1½ l de líquido  
1 hoja de laurel  
Artemisa, salvia  
30 g de miel

Introducir la resistencia de la fuente de asados.  
Deslizar la fuente en el primer nivel desde abajo.  
Precalentar el horno junto con la fuente de asados en el tipo de calentamiento "función asador" a 170 °C.

### Preparación

Lavar el ganso por dentro y por fuera y secarlo bien. Pelar las patatas, cortarlas en dados y escaldarlas. Pelar las cebollas y las manzanas y cortarlas en dados. Pochar la cebolla y la manzana en la mantequilla, mezclar con la patata, el perejil y la mejorana y rellenar el ganso con la masa resultante. Cerrar el ganso con hilo para cocinar y untarlo con sal, pimienta y pimentón.

Verter ½ l de caldo en la fuente de asados precalentada y colocar el ganso con la parte de la pechuga hacia abajo. Añadir laurel, artemisa y salvia. Cocinar a fuego lento durante unas 2 horas, añadiendo líquido continuamente. Dar la vuelta al ganso después de 1,5 horas. Batir la miel con el jugo del asado y pincelar el ganso poco antes de terminar el tiempo de cocción. Continuar la cocción sin la tapa hasta que quede bien dorado.

### Valores de ajuste

Ajuste: función asador  
Temperatura: 170 °C  
Temperatura interior: 85 - 90 °C  
Tiempo de cocción: aprox. 2 horas

## Muslos de ganso

### Ingredientes (para 4 personas)

4 muslos de ganso  
Sal  
40 g de grasa de ganso  
1 cebolla  
1 cucharada de pimentón (dulce)  
1 diente de ajo  
Comino  
1 l de caldo  
1 kg de patatas  
2 tomates  
2 pimientos verdes  
½ manojo de perejil picado

Introducir la resistencia de la fuente de asados.  
Deslizar la fuente en el primer nivel desde abajo.  
Precalentar el horno junto con la fuente de asados en el tipo de calentamiento "función asador" a 190 °C.

### Preparación

Lavar los muslos de ganso, secarlos bien y condimentar con sal. Pelar la cebolla y picarla en trozos grandes. Pelar el diente de ajo y machacarlo. Pelar las patatas y cortar en juliana, lavar los tomates y los pimientos, sacar las semillas y cortarlos en dados.

Derretir la grasa de ganso en la fuente de asados precalentada. Sofreír primero los muslos con el lado de la piel hacia abajo aprox. 5 minutos, darles la vuelta y añadir la cebolla, el ajo, el comino y el pimentón y freír otros 5 minutos aproximadamente.

Rebajar con ½ l de caldo, tapar la fuente de asados y cocinar a 150 °C durante 30 minutos. Incorporar las verduras preparadas. Verter de nuevo ½ l de caldo. Cocinar otros 15 - 30 minutos con la fuente tapada. Servir con perejil espolvoreado por encima.

### Valores de ajuste

Ajuste: función asador  
Temperatura: 190 °C / 150 °C  
Temperatura interior: 90 °C  
Tiempo de cocción: 45 - 60 minutos

## Muslos de pollo asados

### Ingredientes (para 6 personas)

6 muslos de pollo  
Aceite resistente al calor (p. ej. aceite de cacahuete)  
Especias para pollo asado (pimentón, pimienta y sal)

Introducir la resistencia de la fuente de asados.  
Deslizar la fuente en el primer nivel desde abajo.  
Precalentar el horno junto con la fuente de asados en el tipo de calentamiento "función asador" a 200 °C.

### Preparación

Lavar los muslos de pollo y secarlos bien. Para el adobo, mezclar el aceite con las especias y pincelar bien los muslos con la mezcla.

Colocar primero los muslos de pollo en la fuente de asados precalentada con el lado de la piel hacia abajo. Freír cada lado 12 - 15 minutos. Se puede colocar la tapa.

### Valores de ajuste

Ajuste: función asador  
Temperatura: 200 °C  
Temperatura interior: 85 °C  
Tiempo de cocción: 25 - 30 minutos

## Conejo asado

### Ingredientes (para 4 personas)

1,5 kg de carne de conejo  
300 ml de caldo de caza  
300 ml de vino blanco  
50 g de tocino en dados  
1 cebolla pequeña  
2 clavos  
4 hojas de salvia  
1 hoja de laurel  
2 cucharadas de tomate concentrado  
50 g de manteca  
1/8 l de vino tinto  
150 ml de nata  
Sal, pimienta  
Harina

Introducir la resistencia de la fuente de asados.  
Deslizar la fuente en el primer nivel desde abajo.  
Precalentar el horno junto con la fuente de asados en el tipo de calentamiento "función asador" a 200 °C.

## Solomillo de corzo, frío

### Ingredientes (para 6 personas)

1 solomillo de corzo (aprox. 2 kg)  
Sal, pimienta  
250 g de lonchas de panceta  
100 g de mantequilla

### Adobo

3/4 l de vino tinto  
300 g de hortalizas de raíz (zanahoria, apio y puerro)  
1 cebolla  
3 bayas de enebro  
1 hoja de laurel  
5 granos de pimienta

### Salsa Cumberland

Cáscara de una naranja  
50 ml de vino tinto  
100 g de jalea de grosellas  
100 g de arándanos rojos  
1 cucharadita de mostaza en polvo  
1 pizca de jengibre en polvo  
Sal, zumo de limón

### Preparación

Cortar la carne de conejo en porciones, lavarla, secarla bien y salpimentar.

Añadir la manteca a la fuente de asados precalentada y dorar la carne por un lado. Darle la vuelta y dorarla junto con el tocino, la cebolla picada, los clavos, la salvia, el laurel y el tomate concentrado. Rebajar con el caldo de caza y el vino blanco. Tapar la fuente de asados y estofar durante 40 - 50 minutos a 160 °C.

Retirar la carne de la fuente, rebajar el jugo del asado con vino tinto y harina diluida en agua y llevarlo a ebullición brevemente a 200 °C. Refinar con nata y condimentar con sal y pimienta.

### Valores de ajuste

Ajuste: función asador  
Temperatura: 200 °C / 160 °C  
Temperatura interior: 70 - 75 °C  
Tiempo de cocción: aprox. 60 minutos

### Preparación

Para el adobo, lavar y cortar en pequeños trozos las hortalizas. Pelar la cebolla y partirla en cuartos. Añadir todos los ingredientes al vino tinto. Eliminar la piel del solomillo y dejarlo en adobo 24 horas.

Introducir la resistencia de la fuente de asados. Deslizar la fuente en el primer nivel desde abajo. Precalentar el horno junto con la fuente de asados en el tipo de calentamiento "función asador" a 170 °C.

Retirar el solomillo de corzo del adobo y secarlo bien, untarlo con sal y pimienta y cubrirlo con lonchas de panceta. Dorar mantequilla en una cacerola. Colocar el solomillo en la fuente de asados precalentada, verter encima la mantequilla caliente y cocer durante 20 - 25 minutos. Después de los primeros 10 minutos, retirar las lonchas de panceta. Dejar enfriar la carne, desprender con cuidado los filetes de los huesos, cortar en rodajas oblicuas y volver a colocarlos sobre los huesos.

Para la salsa Cumberland, rayar fino la cáscara de la naranja y cocerla en el vino tinto durante 10 minutos, dejar enfriar y mezclar con los demás ingredientes.

### Valores de ajuste

Ajuste: función asador  
Temperatura: 170 °C  
Temperatura interior: 65 - 70 °C  
Tiempo de cocción: 20 - 25 minutos / 24 horas en adobo

## Mejillones al vino blanco

### Ingredientes (para 4 personas)

2 - 3 kg de mejillones  
2 cebollas  
2 zanahorias  
1 puerro  
¼ de bulbo de apio  
1 manojo de perejil picado  
1 diente de ajo  
1 hoja de laurel  
100 g de mantequilla  
Granos de pimienta negra  
¾ l de vino blanco seco

Introducir la resistencia de la fuente de asados.  
Deslizar la fuente en el primer nivel desde abajo.  
Precalentar el horno junto con la fuente de asados en el tipo de calentamiento "función asador" a 175 °C.

## Lucioperca asada entera

### Ingredientes (para 4 - 6 personas)

1 lucioperca (1 - 1,5 kg)  
150 g de lonchas de panceta  
100 g de mantequilla  
2 patatas grandes (para colocar la lucioperca erguida en la fuente de asados)

Introducir la resistencia de la fuente de asados.  
Deslizar la fuente en el primer nivel desde abajo.  
Precalentar el horno junto con la fuente de asados en el tipo de calentamiento "función asador" a 175 °C.

### Preparación

Limpiar los mejillones con agua corriente y eliminar las barbas. Desechar los mejillones abiertos. Pelar las cebollas, las zanahorias, el puerro y el apio y picar todas las hortalizas. Mezclarlas con el ajo machacado, el laurel y los granos de pimienta.

Derretir la mantequilla en la fuente de asados precalentada y pochar las hortalizas. Rebajar con el vino blanco y echar los mejillones al caldo. Tapar la fuente y cocinar durante 15 - 20 minutos.

### Valores de ajuste

Ajuste: función asador  
Temperatura: 175 °C  
Tiempo de cocción: 15 - 20 minutos

### Preparación

Pedir al pescadero que limpie de escamas y eviscere la lucioperca. Lavar el pescado, realizar varios cortes en ambos lados y rellenarlos con la panceta.

Añadir la mantequilla a la fuente de asados precalentada. Colocar la lucioperca erguida con ayuda de las dos patatas en la fuente y taparla. Destapar 5 minutos antes de finalizar el tiempo de cocción.

Servir acompañada de una salsa de cebolla y nata.

### Valores de ajuste

Ajuste: función asador  
Temperatura: 175 °C  
Temperatura interior: 65 °C  
Tiempo de cocción: aprox. 30 minutos

## Champiñones rellenos

### Ingredientes (para 8 personas)

16 champiñones grandes  
Limón  
150 ml de caldo de verduras

### Relleno de espinacas

400 g de espinacas frescas  
2 dientes de ajo  
1 cebolla  
50 g de beicon veteadado  
1 manojo de perejil  
40 g de mantequilla  
Nuez moscada  
50 ml de nata  
60 g de queso rallado  
30 g de piñones

### Relleno de queso azul

100 g de crema fresca  
100 g de queso azul  
Sal, pimienta

Introducir la resistencia de la fuente de asados.  
Precalentar el horno en el tipo de calentamiento "función asador" a 140 °C.

### Preparación

Limpiar los champiñones, extraer los tallos girándolos con cuidado y picarlos. Colocar los champiñones vaciados en la fuente de asados y rociarlos con zumo de limón.

#### Relleno de espinacas:

Lavar las espinacas y escaldarlas, escurrirlas bien y picarlas en trozos grandes. Pelar el ajo y la cebolla y cortarlos en dados. Cortar en dados el beicon, lavar el perejil y picarlo muy fino.

Calentar la mantequilla en una cacerola, sofreír en ella el beicon, y pochar la cebolla, el ajo y la mitad de los tallos de champiñón picados. Mezclar las espinacas, la nata y la mitad del perejil y pochar también la mezcla. Sazonar con sal, pimienta y nuez moscada.

#### Relleno de queso azul:

Mezclar el queso azul, la crema fresca y la otra mitad de los tallos de champiñón picados. Condimentar con sal y pimienta.

Repartir el relleno dentro de los champiñones. Sobre el relleno de espinacas, espolvorear piñones y queso. Verter con cuidado el caldo vegetal en la fuente de asados. Colocar la tapa y, con el aparato precalentado, cocinar en la función asador durante 20 minutos. Destapar y cocinar a fuego lento otros 10 minutos.

### Valores de ajuste

Ajuste: función asador  
Temperatura: 140 °C  
Tiempo de cocción: 30 minutos

## Pimientos rellenos

### Ingredientes (para 9 personas)

9 pimientos grandes (rojos, verdes y amarillos)  
Aceite de oliva  
3 cebollas  
1 diente de ajo  
1 kg de tomates  
600 g de carne picada (cordero o ternera)  
300 g de arroz cocido  
200 g de queso de cabra  
1 manojo de perejil  
Hierbas aromáticas frescas (p. ej. romero, orégano, tomillo, albahaca)  
Sal, pimienta, pimentón  
1 pizca de canela  
¼ l de caldo de verduras

Introducir la resistencia de la fuente de asados.  
Precalentar el horno en el tipo de calentamiento "función asador" a 180 °C.

### Preparación

Cortar la parte superior de los pimientos como si fueran una tapa. Eliminar las semillas y las hebras. Lavar los pimientos y colocarlos en la fuente de asados.

Para el relleno, pelar y picar muy fino las cebollas y el ajo. Pelar los tomates, quitar las semillas y cortar en trozos pequeños. Picar las hierbas aromáticas. Calentar el aceite en una cacerola y pochar la cebolla y el ajo, añadir la carne picada y rehogar brevemente. Incorporar los tomates, el queso de cabra, las hierbas aromáticas y las especias.

Corregir el sabor de la mezcla de carne picada y rellenar los pimientos, colocar la tapa de cada uno de los pimientos. Verter con cuidado el caldo vegetal en la fuente de asados.

Tapar la fuente y cocinar en el horno precalentado durante 25 minutos. Destapar y cocinar a fuego lento otros 20 minutos a 140 °C.

### Valores de ajuste

Ajuste: función asador  
Temperatura: 180 °C / 140 °C  
Tiempo de cocción: 45 minutos



## Manzanas asadas

### Ingredientes (para 9 personas)

9 manzanas grandes (p. ej. boskop)

### Relleno de mazapán

1 lata de albaricoques

100 g de pasas

300 g de masa cruda de mazapán

150 ml de licor de albaricoque

### Relleno de almendras

70 g de mantequilla

50 g de pasas

3 cucharadas de ron

70 g de almendras laminadas

50 g de azúcar

1 cucharadita de canela

Introducir la resistencia de la fuente de asados.

Precalentar el horno en el tipo de calentamiento

"función asador" a 160 °C.

### Preparación

Relleno de mazapán:

Rallar fino la masa cruda de mazapán y diluirla con el licor de albaricoque. Escurrir los albaricoques y cortarlos en dados. Lavar las pasas y mezclarlas con los dados de albaricoque en la masa de mazapán.

Relleno de almendras:

Lavar las pasas y echarlas en el ron. Mezclar el azúcar y la canela.

Lavar las manzanas y extraerles un buen trozo del centro. Colocar las manzanas en la fuente de asados. Rellenar una mitad de la manzana con el relleno de mazapán. Llenar la otra mitad alternando pasas, almendras, trocitos de mantequilla y la mezcla de azúcar y canela.

Introducir la fuente en el horno precalentado y asar sin tapa durante 15 - 20 minutos. Servir acompañadas de una salsa de espuma de vino.

### Valores de ajuste

Ajuste: función asador

Temperatura: 160 °C

Tiempo de cocción: 30 minutos

---

## Índice

---

<b>Indicações importantes sobre o uso</b>	<b>83</b>
<b>Quanto à utilização</b>	<b>84</b>
Estufar na assadeira	85
Assar na assadeira	85
Fase de alourar	85
Utilizar como travessa de ir ao forno	85
<b>Dicas e conselhos</b>	<b>85</b>
<b>Limpeza e manutenção</b>	<b>85</b>
<b>Receitas</b>	<b>86</b>
Bife picado à la Lindström	86
Vitela estufada com cantarelos	86
Rolinhos de novilho em molho de tomate	87
Cordon bleu	87
Presunto de Praga	88
Perna de borrego assada	88
Guisado Irlandês	89
Hot Pot	89
Ganso de S. Martinho	90
Coxas de ganso	90
Coxas de frango assadas	91
Coelho estufado	91
Lombo de veado, frio	92
Mexilhões em vinho branco	92
Perca inteira assada	93
Cogumelos recheados	93
Pimentos recheados	94
Maçãs assadas	94

## Indicações importantes sobre o uso

### Perigo de queimaduras!

A assadeira fica muito quente. Utilize sempre pegas resistentes ao calor para retirar a assadeira quente de dentro do forno.

### Perigo de queimaduras!

No modo Assadeira, o elemento de aquecimento continua a aquecer durante algum tempo, mesmo depois de se abrir a porta.

### Perigo de queimaduras!

Os vapores de álcool podem incendiar-se no interior quente do aparelho. Nunca prepare refeições com grandes quantidades de bebidas com elevado teor de álcool. Use apenas pequenas quantidades de bebidas com elevado teor de álcool. Abra a porta do aparelho com cuidado.

### Perigo de queimaduras!

Ao levantar a tampa da assadeira, pode sair vapor quente. Levante a tampa da assadeira com cuidado. Mantenha as crianças afastadas.

## Atenção!

- **Temperaturas demasiado elevadas danificam o revestimento antiaderente:**
  - Não utilize a assadeira com temperaturas superiores a 220 °C.
  - Não utilize a assadeira sobre uma placa a gás ou elétrica com elementos aquecedores-radiadores.
  - Não utilize a assadeira no modo Pedra de forno.
  - Quando efetuar uma pirólise, retire o elemento de aquecimento, o sistema extensível e a assadeira de dentro do compartimento de cozedura. A temperatura atingida durante a pirólise danifica o revestimento antiaderente!
- **O uso de objetos afiados danifica o revestimento antiaderente:**
  - Nunca corte nada dentro da assadeira.
  - Utilize apenas utensílios de madeira ou plástico resistente ao calor. Retire o molho com conchas resistentes ao calor.
- **A lavagem incorreta danifica o revestimento antiaderente:**
  - Nunca utilize produtos de limpeza abrasivos ou agressivos, sprays para limpeza de grelhadores ou fornos, nem esponjas com superfícies abrasivas ou objetos afiados.
  - Não lave a assadeira na máquina de lavar louça.

Apenas utilize o sensor de temperatura interna quando utilizar a assadeira sem tampa.

Nos fornos catalíticos utilize o filtro de gordura, para a ventoinha do ventilador não se sujar.

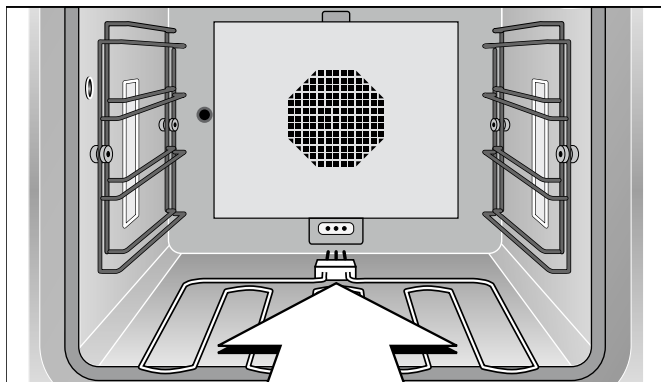
Antes da primeira utilização, lave a assadeira com água quente com detergente da louça e uma escova ou esponja macia.

## Quanto à utilização

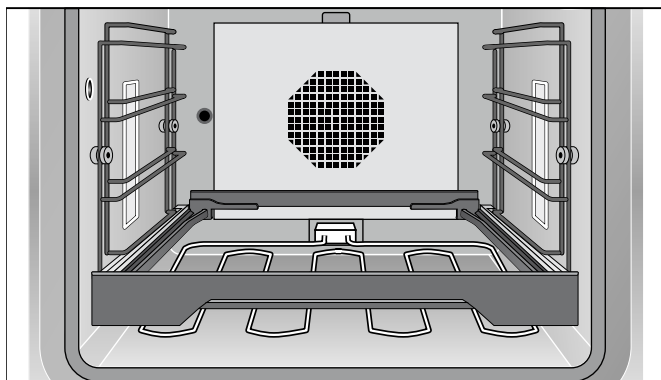
A assadeira é adequada para as séries de fornos 200 e 400 (exceto BOP 210/211). Vai precisar do elemento de aquecimento e do sistema extensível, disponíveis em separado. O elemento de aquecimento também pode ser utilizado para o modo Pedra de forno.

**Nota:** No modo de cozedura normal, retire o elemento de aquecimento do compartimento de cozedura.

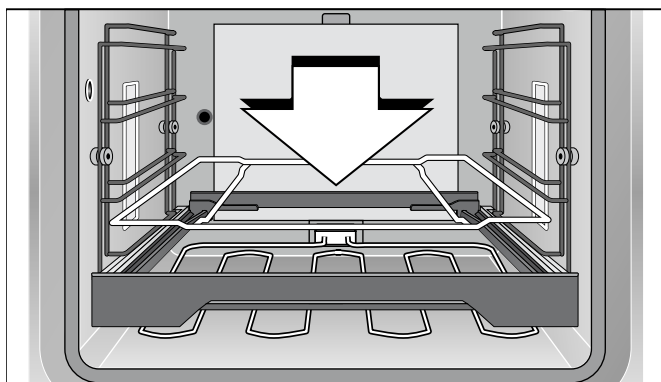
- 1 Retire a tampa da tomada na parte traseira do forno. Ligue o elemento de aquecimento adicional à tomada na parte traseira do forno.



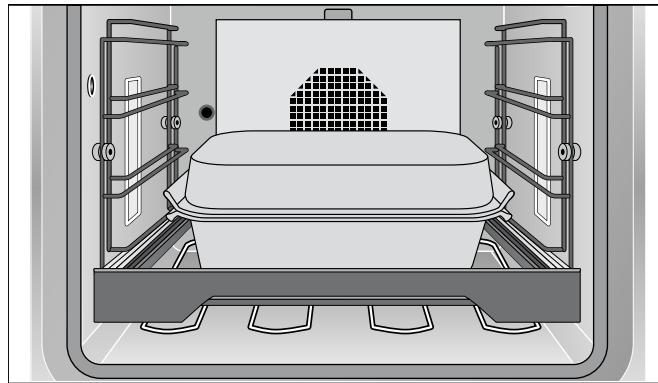
- 2 Insira o sistema extensível na calha inferior do forno.



- 3 Coloque a grelha no sistema extensível.



- 4 Coloque a assadeira sobre a grelha.



No modelo BO220/221 ou no forno combinado a vapor e no forno de vaporização, pode utilizar a assadeira sem a função Assadeira. No caso do modelo BO220/221 vai precisar do sistema extensível, disponível em separado. No forno combinado a vapor: insira a assadeira diretamente nas grelhas laterais, com as pegas voltadas para trás e para a frente.

**Nota:** No forno a vapor, apenas pode utilizar a assadeira sem a tampa colocada.

Os alimentos também podem ser alourados sobre uma placa de indução, em especial placas de indução de grandes dimensões. Não aqueça a assadeira vazia. Dessa forma danifica o revestimento antiaderente. Não utilize a assadeira sobre uma placa a gás ou elétrica com elementos aquecedores-radiadores.

A assadeira permite preparar quantidades maiores sem qualquer problema. É prático preparar as refeições e deixá-las dentro do forno. A assadeira mantém a refeição quente, até esta ser servida. A sua cozinha permanece arrumada até ao momento de servir – a placa está limpa, uma vez que a refeição foi preparada no forno.

Para alourar, opte por uma temperatura entre os 190 e os 220 °C e para prosseguir com a cozedura, ajuste uma temperatura entre os 130 e os 160 °C.

A assadeira permite-lhe cozinhar grandes peças de carne ou peixe – a potência, a reserva de calor e a área possuem um amplo dimensionamento.

Pode alourar/selar as peças de carne na assadeira sem tampa e, colocando a tampa, pode prosseguir com a cozedura de forma delicada.

Pode utilizar a parte inferior da assadeira ou a tampa também separadamente, por exemplo, como travessa de ir ao forno.

Contrariamente à placa, pode selecionar de forma precisa a temperatura de alourar e a temperatura com que prossegue a cozedura.

Asse os alimentos sempre com a porta fechada. Abra a porta do forno apenas durante breves instantes para virar, mexer ou regar os alimentos com molho, caso contrário a temperatura não se mantém constante. No modo Assadeira, o elemento de aquecimento continua

a aquecer durante algum tempo, mesmo depois de se abrir a porta.

## Estufar na assadeira

O processo de estufar é a combinação de um alourar rápido com pouca gordura e a continuação lenta da cozedura. O ferro fundido da assadeira proporciona uma distribuição de calor excelente e uniforme. O revestimento antiaderente dispensa grandes quantidades de gordura e permite uma cozedura saudável e pouco calórica.

Ligue o elemento de aquecimento da assadeira. Coloque a assadeira sobre a extensão do forno, na calha inferior. Feche a porta do forno. Ajuste a função Assadeira e a temperatura pretendida. A temperatura máxima no programa Assadeira é de 220 °C.

Aguarde até o símbolo de aquecimento apagar, antes de colocar os alimentos na assadeira. Aloure os alimentos durante breves instantes, sem tampa e, em seguida, regue-os com líquido suficiente para a cozedura. Agora, coloque a tampa e estufe os alimentos à temperatura pretendida.

## Assar na assadeira

Ligue o elemento de aquecimento da assadeira. Coloque a assadeira sobre a extensão do forno, na calha inferior. Feche a porta do forno. Ajuste a função Assadeira e a temperatura pretendida. A temperatura máxima no programa Assadeira é de 220 °C.

Aguarde até o símbolo de aquecimento apagar, antes de colocar os alimentos na assadeira. Recomendamos a utilização de um sensor de temperatura de núcleo, que desliga automaticamente o forno quando for atingido o grau de cozedura pretendido.

**Atenção!** Apenas utilize o sensor de temperatura interna quando utilizar a assadeira sem tampa.

## Fase de alourar

Apenas em fornos com a função Assadeira:  
Na fase de alourar, o forno aquece durante aprox. 3 minutos à potência máxima. Entre outras coisas, esta função permite-lhe alourar/selar os bifes.

A abertura da porta termina a fase de alourar. Não colocar a tampa durante a fase de alourar.

Para ativar a fase de alourar, consulte o manual de instruções do seu forno.

## Utilizar como travessa de ir ao forno

A assadeira também pode ser utilizada como travessa de ir ao forno. Para o efeito, coloque a assadeira sobre o sistema extensível, na segunda calha a contar de baixo. Selecione o modo Aquecimento superior e inferior. Ajuste a temperatura habitual, não excedendo os 220 °C.

---

## Dicas e conselhos

---

O revestimento antiaderente permite alourar com muito pouca gordura. Se a assadeira também tiver sido pré-aquecida no forno, adicione a gordura apenas antes de começar a alourar.

Sugestão: não coloque a gordura na assadeira, unte a carne. Desta forma é garantida uma transmissão direta do calor.

Os líquidos de cozedura evaporam rapidamente; certifique-se de que a assadeira contém sempre uma quantidade suficiente deste líquido. Para um tempo de cozedura de aprox. 30 minutos deverá adicionar cerca de ½ l de líquido. Quando o alimento é cozinhado em molhos, a consistência destes não deve ser muito espessa e é necessário adicionar líquido.

---

## Limpeza e manutenção

---

**Atenção!** Quando efetuar uma pirólise, retire o elemento de aquecimento, o sistema extensível e a assadeira de dentro do compartimento de cozedura. A temperatura atingida durante a pirólise danifica o revestimento antiaderente!

O revestimento antiaderente permite a remoção da maior parte da sujidade com água quente com detergente da louça e uma escova macia. Amoleça a sujidade mais resistente em água quente com detergente da louça.

Nunca utilize produtos de limpeza abrasivos ou agressivos, sprays para limpeza de grelhadores ou fornos, nem esponjas com superfícies abrasivas ou objetos afiados. Estes podem danificar o revestimento antiaderente.

Não lavar a assadeira na máquina de lavar louça!

Quando arrumar a assadeira, não o faça com a tampa virada ao contrário. Caso contrário, risca o revestimento antiaderente.

---

## Receitas

---

As nossas receitas são adequadas para 6 a 12 pessoas.

Pré-aqueça sempre o forno; as receitas indicam se também deve pré-aquecer a assadeira.

### Bife picado à la Lindström

#### Ingredientes (para 4 – 6 pessoas)

1 cebola  
30 g de manteiga  
2 rodela de beterrabas vermelhas em conserva  
1 pepino de conserva de vinagre  
500 g de carne picada  
100 g de pão ralado  
1 ovo  
Sal, pimenta  
20 g de alcaparras

Ligar o elemento de aquecimento da assadeira.  
Colocar a assadeira na primeira calha, a contar de baixo. Pré-aquecer o forno com a assadeira, na função "Assadeira", para os 200 °C.

A assadeira resulta de um processo de fabrico de fundição sólido, que garante uma uniformidade de transmissão de calor ótima. O tempo de aquecimento é de aprox. 25 minutos. Portanto, ligue o forno antes de começar com os preparativos.

#### Confeção

Picar finamente a cebola, as beterrabas vermelhas e o pepino. Refogar a cebola na manteiga até ficar translúcida. Misturar a carne picada com os restantes ingredientes.

Formar 8 - 10 bifos planos com este preparado. Assar durante aprox. 7 minutos de cada lado na assadeira pré-aquecida.

#### Variante

Aloure 4 bifos picados na assadeira. Pouco antes de terminar o tempo de cozedura, ponha-os de lado, adicione alguma gordura e prepare 4 ovos estrelados (também pode estrelar os ovos em separado, no fogão).

#### Valores de regulação

Ajuste: Assadeira  
Temperatura: 220 °C  
Temperatura interna: 85 °C  
Tempo de cozedura: 10 – 15 minutos

### Vitela estufada com cantarelos

#### Ingredientes (para 6 pessoas)

2,5 kg de carne de vitela  
30 g de gordura  
100 g de toucinho  
1 cebola  
1 tomate  
½ maçã  
1 pepino de conserva  
400 g de cantarelos frescos  
Pimenta, paprica  
¼ l de líquido  
½ l de vinho branco  
¼ l de natas  
Farinha

Ligar o elemento de aquecimento da assadeira.  
Colocar a assadeira na primeira calha, a contar de baixo. Pré-aquecer o forno com a assadeira, na função "Assadeira", para os 200 °C.

#### Confeção

Lavar e enxugar a carne. Cortar o toucinho em cubos. Descascar a cebola e pelar o tomate, cortar ambos em quartos. Limpar os cantarelos. Descascar e descaroçar a maçã, cortar a maçã e o pepino de conserva em cubos.

Colocar a gordura na assadeira pré-aquecida e alourar um dos lados da carne durante aprox. 5 minutos. Depois de virar a carne, juntar os cubos de toucinho, metade dos cantarelos, os legumes, e continuar a alourar. Regar com ½ l de líquido e colocar a tampa. Reduzir para os 120 °C. Deixar a carne estufar durante 1½ horas e, se necessário, regar com líquido ou vinho. Ajustar para os 180 °C. Estufar a carne durante mais uma hora.

Depois de decorrido o tempo de cozedura, retirar o estufado. Adicionar vinho à base de caldo para o molho e deixar ferver a 200 °C, ligar com farinha dissolvida. Juntar os restantes cantarelos e continuar a fervura. Adicionar as natas e retificar o tempero.

#### Valores de regulação

Ajuste: Assadeira  
Temperatura: 200 °C / 120 °C / 180 °C  
Tempo de cozedura: aprox. 3 horas

## Rolinhos de novilho em molho de tomate

### Ingredientes (para 5 pessoas)

10 bifinhos finos de novilho (100 g cada)  
10 fatias finas de presunto  
10 fatias de queijo  
Ervas aromáticas italianas frescas (orégãos, salva, tomilho, manjeriço, rosmaninho)  
Gordura

### Molho

750 g de puré de tomate  
200 ml de vinho  
150 ml de natas  
Ervas aromáticas italianas frescas (orégãos, salva, tomilho, manjeriço, rosmaninho)  
Sal

Ligar o elemento de aquecimento da assadeira.  
Colocar a assadeira na primeira calha, a contar de baixo. Pré-aquecer o forno a 220 °C, com a assadeira, na função "Assadeira".

## Cordon bleu

### Ingredientes (para 4 pessoas)

4 bifos de novilho altos (pojadouro)  
4 fatias de fiambre  
4 fatias de queijo suíço  
Sal, pimenta  
Farinha  
Ovo  
Pão ralado  
150 g de gordura  
Limão (para guarnição)

Ligar o elemento de aquecimento da assadeira.  
Colocar a assadeira na primeira calha, a contar de baixo. Pré-aquecer o forno com a assadeira, na função "Assadeira", para os 200 °C.

### Confeção

Colocar uma fatia de presunto e outra de queijo sobre cada um dos bifinhos de novilho. Picar as ervas aromáticas e distribuí-las homogeneamente sobre os bifinhos. Enrolar os bifinhos e prendê-los com espetos de madeira.

Misturar todos os ingredientes do molho.

Colocar a gordura na assadeira pré-aquecida e alourar os bifinhos enrolados. Depois de os virar, regar com o molho. Colocar a tampa e reduzir a temperatura para os 160 °C. Cozinhar durante mais 30 minutos.

### Valores de regulação

Ajuste: Assadeira  
Temperatura: 220 °C / 160 °C  
Temperatura interna: 75 - 80 °C  
Tempo de cozedura: aprox. 40 minutos

### Confeção

Fazer cortes nos bifos, formando uma bolsa, tempere com sal e pimenta. Colocar uma fatia de queijo e outra de fiambre dentro da bolsa e feche com pequenos espetos. Panar os bifos, passando-os pela farinha, ovo batido e pão ralado.

Colocar a gordura na assadeira quente. Cozinhar o cordon bleu na gordura quente, até ficar dourado de ambos os lados.

### Valores de regulação

Ajuste: Assadeira  
Temperatura: 200 °C  
Tempo de cozedura: aprox. 10 minutos

## Presunto de Praga

### Ingredientes (para 12 pessoas)

1 pernil (aprox. 2,5 kg) (um pernil salgado, com osso e courato em salmoura, fumado sobre madeira de faia)  
300 g de legumes de raiz (cenoura, aipo, alho francês)  
50 g de gordura  
1 garrafa de vinho da Borgonha  
½ l de líquido  
50 g de mel

Ligar o elemento de aquecimento da assadeira.  
Colocar a assadeira na primeira calha, a contar de baixo. Pré-aquecer o forno a 180 °C, com a assadeira, na função "Assadeira".

### Confeção

Cozer o pernil durante aprox. 50 minutos em água, deixá-lo arrefecer, remover o courato e a gordura excessiva.

Limpar os legumes de raiz e cortá-los em pedaços pequenos. Derreter a gordura na assadeira pré-aquecida e refogar os legumes. Colocar o pernil sobre os legumes e regar com o vinho e ½ l de líquido. Colocar a tampa sobre a assadeira, reduzir a temperatura para os 110 – 120 °C e cozinhar durante 45 minutos.

Dissolver o mel com um pouco da água de cozedura. Retirar a tampa da assadeira e untar o pernil com o mel. Cozinhar sem tampa, até se obter uma bonita cor dourada.

### Valores de regulação

Ajuste: Assadeira  
Temperatura: 180 °C / 110 - 120 °C  
Temperatura interna: 65 - 70 °C  
Tempo de cozedura: aprox. 2 horas

## Perna de borrego assada

### Ingredientes (para 6 – 8 pessoas)

1 perna de borrego (aprox. 2 kg)

#### Marinada:

½ l de vinho tinto  
⅛ l de vinagre  
Sal, pimenta  
2 colheres de chá de paprica picante  
2 colheres de chá de pimenta da Jamaica  
2 colheres de chá de tomilho  
2 cenouras  
2 cebolas  
2 folhas de louro  
2 colheres de sopa de óleo  
Gordura  
1 colher de farinha

### Confeção

Misturar o vinho tinto e o vinagre para a marinada. Temperar com o sal, pimenta, paprica, pimenta da Jamaica e o tomilho. Lavar, descascar e cortar as cenouras em rodela finas. Descascar e cortar as cebolas em quartos. Cortar as folhas de louro. Juntar tudo com 2 colheres de sopa de óleo à marinada. Marinar as pernas de borrego durante 24 horas. Virá-las de vez em quando.

Ligar o elemento de aquecimento da assadeira. Colocar a assadeira na primeira calha, a contar de baixo. Pré-aquecer o forno com a assadeira, na função "Assadeira", para os 200 °C.

Enxugar a perna de borrego. Colocar a gordura na assadeira pré-aquecida. Alourar cada um dos lados da carne durante aprox. 5 minutos. Retirar os legumes da marinada e alourá-los também durante aprox. 2 minutos. Juntar 450 ml da marinada, passada por um coador, e 450 ml de água. Colocar a tampa e reduzir a temperatura para os 150 °C, de forma a prosseguir a cozedura. Cozinhar durante 40 – 50 minutos.

Retirar a carne e os legumes de dentro da assadeira. Passar os legumes e voltar a juntá-los ao caldo. Para o molho, regar o caldo com água e juntar um pouco a farinha. Aumentar a temperatura para os 200 °C, para levantar fervura. Deixar o molho ferver durante breves instantes, retificar o tempero e servir com a perna de borrego.

### Valores de regulação

Ajuste: Assadeira  
Temperatura: 200 °C / 150 °C  
Temperatura interna: 55 - 65 °C  
Tempo de cozedura: aprox. 60 minutos / marinar durante 24 h



## Guisado Irlandês

### Ingredientes (para 6 – 8 pessoas)

2 kg de carne de carneiro ou costeletas de borrego  
1,5 kg de batatas  
800 g de cebolas  
½ ramo de salsa picada  
Tomilho fresco  
Sal, pimenta  
1¼ l caldo de carne

Ligar o elemento de aquecimento da assadeira. Pré-aquecer o forno a 150 °C na função "Assadeira".

### Confeção

Se necessário, desossar a carne, remover a gordura e cortar a carne em pedaços de tamanho médio. Descascar e cortar as batatas e as cebolas em cubos.

Primeiro, cobrir o fundo da assadeira com metade das batatas e polvilhar com parte das ervas aromáticas e, em seguida, colocar os pedaços de carne e temperar com sal e pimenta. Cobrir com uma camada de cebolas e temperar também. Por fim, voltar a colocar batatas e temperar tudo com sal, pimenta e as restantes ervas aromáticas. Adicionar o caldo de carne e colocar a tampa.

Colocar a assadeira no aparelho pré-aquecido e cozinhar durante 30 minutos a 150 °C. Em seguida, reduzir para os 120 °C e cozinhar durante mais 50 – 60 minutos.

### Valores de regulação

Ajuste: Assadeira

Temperatura: 150 °C / 120 °C

Tempo de cozedura: 80 – 90 minutos

## Hot Pot

### Ingredientes (para 6 – 8 pessoas)

6 rins de borrego, sem pele e gordura  
1,5 kg de batatas  
¼ l de leite  
250 g de cogumelos  
4 cebolas  
1,5 kg de pá de borrego  
6 ostras sem casca  
Sal, pimenta  
50 g de manteiga  
¾ l de líquido  
½ ramo de salsa picada

Ligar o elemento de aquecimento da assadeira. Pré-aquecer o forno a 150 °C na função "Assadeira".

### Confeção

Abrir os rins de borrego, remover os veios brancos e colocar em leite, durante 20 minutos. Cortar a pá de borrego em fatias de aprox. 2 cm. Descascar e cortar as batatas em rodela finas. Limpar e cortar os champignons em rodela, descascar e cortar as cebolas em anéis. Retirar os rins de borrego do leite, enxugar e cortar em fatias.

Cobrir o fundo da assadeira com 1/3 das batatas. Distribuir metade das fatias de carne de borrego sobre as batatas. Temperar com sal e pimenta. Cobrir com metade dos rins, cogumelos, cebolas e 3 ostras. Cobrir com o segundo terço das batatas. Cobrir com a restante carne de borrego e temperar. Cobrir com o resto dos rins, cogumelos, cebolas e ostras, e rematar com a restante quantidade de batatas.

Adicionar ¾ l de líquido e espalhar alguns pedacinhos de manteiga sobre as batatas. Tapar a assadeira com a tampa. Colocar a assadeira no forno pré-aquecido e cozinhar durante 60 minutos.

Retirar a tampa. Mudar para o modo Grill com ar circulante, a 220 °C, e cozinhar durante mais 15 – 20 minutos, até as batatas estarem douradas. Antes de servir o Hot Pot guarnecer com a salsa picada.

### Valores de regulação

Ajuste: Assadeira / Grill + Ar circulante

Temperatura: 150 °C / 220 °C

Tempo de cozedura: 60 minutos / 15 – 20 minutos

## Ganso de S. Martinho

### Ingredientes (para 4 – 6 pessoas)

1 ganso pronto a cozinhar (aprox. 4 kg)  
500 g de batatas  
4 cebolas  
2 maçãs  
50 g de manteiga  
1 ramo de salsa picada  
Manjerona  
Sal, pimenta, paprica  
1 - 1½ l de líquido  
1 folha de louro  
Artemísia, salva  
30 g de mel

Ligar o elemento de aquecimento da assadeira.  
Colocar a assadeira na primeira calha, a contar de baixo. Pré-aquecer o forno com a assadeira, na função "Assadeira", para os 170 °C.

### Confeção

Lavar o ganso por dentro e por fora e enxugar. Descascar, cortar e branquear as batatas. Descascar e cortar as cebolas e as maçãs em cubos. Refogar as cebolas com as maçãs em manteiga, juntar as batatas, a salsa e a manjerona, e rechear o ganso com esta mistura. Fechar o ganso, cosendo-o com fio de cozinha e esfregá-lo com sal, pimenta e paprica.

Verter ½ l de líquido na assadeira pré-aquecida e colocar o ganso, com o peito voltado para baixo, dentro da mesma. Adicionar a folha de louro, a artemísia e a salva. Cozinhar o ganso durante aprox. 2 horas, regando sempre com líquido. Virar o ganso após 1½ horas. Dissolver o mel com suco da carne e, pouco antes do tempo de cozedura chegar ao fim, pincelar o ganso. Continuar a cozinhar sem tampa, até se obter uma bonita cor dourada.

### Valores de regulação

Ajuste: Assadeira  
Temperatura: 170 °C  
Temperatura interna: 85 - 90 °C  
Tempo de cozedura: aprox. 2 horas

## Coxas de ganso

### Ingredientes (para 4 pessoas)

4 coxas de ganso  
Sal  
40 g de gordura de ganso  
1 cebola  
1 colher de sopa de paprica (doce)  
1 dente de alho  
Cominhos  
1 l de líquido  
1 kg de batatas  
2 tomates  
2 pimentos verdes  
½ ramo de salsa picada

Ligar o elemento de aquecimento da assadeira.  
Colocar a assadeira na primeira calha, a contar de baixo. Pré-aquecer o forno com a assadeira, na função "Assadeira", para os 190 °C.

### Confeção

Lavar e enxugar as pernas de ganso. Descascar e picar grosseiramente as cebolas. Descascar e esmagar o dente de alho. Descascar e cortar as batatas em palitos, lavar os tomates e os pimentos, retirar as sementes e cortar em cubos.

Derreter a gordura de ganso na assadeira pré-aquecida. Primeiro, alourar as pernas de ganso com o lado da pele voltado para baixo, durante aprox. 5 minutos, virar e juntar a cebola, alho, cominhos e paprica, e alourar durante mais aprox. 5 minutos.

Juntar ½ l de líquido, colocar a tampa na assadeira e cozinhar durante 30 minutos a 150 °C. Juntar os legumes preparados. Voltar a adicionar ½ l de líquido. Cozinhar durante mais 15 – 30 minutos, com a assadeira tapada. Servir depois de guarnecer com salsa picada.

### Valores de regulação

Ajuste: Assadeira  
Temperatura: 190 °C / 150 °C  
Temperatura interna: 90 °C  
Tempo de cozedura: 45 – 60 minutos

## Coxas de frango assadas

### Ingredientes (para 6 pessoas)

6 coxas de frango  
Óleo resistente a altas temperaturas (p. ex. óleo de amendoim)  
Especiarias para aves (paprica, sal, pimenta)

Ligar o elemento de aquecimento da assadeira.  
Colocar a assadeira na primeira calha, a contar de baixo. Pré-aquecer o forno com a assadeira, na função "Assadeira", para os 200 °C.

### Confeção

Lavar e enxugar as coxas de frango. Misturar o óleo com as especiarias e pincelar bem as coxas de frango com esta marinada.

Primeiro, colocar as coxas de frango na assadeira com o lado da pele voltado para baixo. Cozinhar 12 – 15 minutos de cada lado. Para o efeito é possível tapar a assadeira.

### Valores de regulação

Ajuste: Assadeira  
Temperatura: 200 °C  
Temperatura interna: 85 °C  
Tempo de cozedura: 25 – 30 minutos

## Coelho estufado

### Ingredientes (para 4 pessoas)

1,5 kg de carne de coelho  
300 ml de caldo de caça  
300 ml de vinho branco  
50 g de toucinho aos cubos  
1 cebola pequena  
2 cravinhos da Índia  
4 folhas de salva  
1 folha de louro  
2 colheres de concentrado de tomate  
50 g de gordura  
1/8 l de vinho tinto  
150 ml de natas  
Sal, pimenta  
Farinha

Ligar o elemento de aquecimento da assadeira.  
Colocar a assadeira na primeira calha, a contar de baixo. Pré-aquecer o forno com a assadeira, na função "Assadeira", para os 200 °C.

### Confeção

Cortar a carne de coelho em pedaços, lavar, enxugar e temperar com sal e pimenta.

Colocar a gordura na assadeira pré-aquecida e alourar a carne de um lado. Depois de virar a carne, juntar os cubos de toucinho, cebola picada, cravinhos da Índia, salva, louro e concentrado de tomate. Adicionar o caldo de caça e o vinho branco. Colocar a tampa sobre a assadeira, e estufar durante 40 – 50 minutos, a 160 °C.

Retirar a carne da assadeira, regar os sucos da carne com o vinho tinto e a farinha dissolvida em água e deixar levantar fervura a 200 °C. Adicionar as natas e retificar com sal e pimenta.

### Valores de regulação

Ajuste: Assadeira  
Temperatura: 200 °C / 160 °C  
Temperatura interna: 70 - 75 °C  
Tempo de cozedura: aprox. 60 minutos

## Lombo de veado, frio

### Ingredientes (para 6 pessoas)

1 lombo de veado (aprox. 2 kg)  
Sal, pimenta  
250 g de fatias de toucinho  
100 g de manteiga

### Marinada

$\frac{3}{4}$  l de vinho tinto  
300 g de legumes de raiz (cenoura, aipo, alho francês)  
1 cebola  
3 bagas de zimbro  
1 folha de louro  
5 grãos de pimenta

### Molho Cumberland

Casca de uma laranja  
50 ml de vinho tinto  
100 g de geleia de groselha  
100 g de arandos  
1 colher de chá de mostarda em pó  
1 pitada de gengibre em pó  
Sal, sumo de limão

### Confeção

Limpar e cortar os legumes de raiz em pedaços pequenos para a marinada. Descascar e cortar a cebola em quartos. Juntar todos os ingredientes ao vinho tinto. Remover a pele do lombo de veado e deixar marinar durante 24 horas.

Ligar o elemento de aquecimento da assadeira. Colocar a assadeira na primeira calha, a contar de baixo. Pré-aquecer o forno com a assadeira, na função "Assadeira", para os 170 °C.

Retirar o lombo de veado da marinada e enxugar, esfregar com sal e pimenta e cobrir com as fatias de toucinho. Alourar a manteiga num frigideira. Colocar o lombo de veado na assadeira pré-aquecida, regar com a manteiga quente e cozinhar durante 20 – 25 minutos. Depois de decorridos 10 minutos, retirar as fatias de toucinho. Deixar arrefecer o lombo de veado, soltar cuidadosamente os filetes dos ossos, fatiar diagonalmente e voltar a colocar a carne sobre os ossos.

Para o molho Cumberland, raspar finamente a casca de laranja e cozer durante 10 minutos no vinho tinto, deixar arrefecer e misturar com os restantes ingredientes.

### Valores de regulação

Ajuste: Assadeira  
Temperatura: 170 °C  
Temperatura interna: 65 - 70 °C  
Tempo de cozedura: 20 – 25 minutos / marinar durante 24 h

## Mexilhões em vinho branco

### Ingredientes (para 4 pessoas)

2 – 3 kg de mexilhões  
2 cebolas  
2 cenouras  
1 alho francês  
 $\frac{1}{4}$  de bolbo de aipo  
1 ramo de salsa picada  
1 dente de alho  
1 folha de louro  
100 g de manteiga  
Grãos de pimenta preta  
 $\frac{3}{4}$  l de vinho branco seco

Ligar o elemento de aquecimento da assadeira. Colocar a assadeira na primeira calha, a contar de baixo. Pré-aquecer o forno com a assadeira, na função "Assadeira", para os 175 °C.

### Confeção

Limpar os mexilhões sob água corrente e cortar as barbas. Descartar os mexilhões abertos. Descascar as cebolas, limpar as cenouras, o alho francês e o aipo, e cortar todos os legumes em pedaços pequenos. Misturar os legumes com o alho esmagado, a folha de louro e os grãos de pimenta.

Derreter a manteiga na assadeira pré-aquecida e refogar os legumes. Regar com o vinho branco e adicionar os mexilhões ao caldo. Colocar a tampa sobre a assadeira e cozinhar durante 15 – 20 minutos.

### Valores de regulação

Ajuste: Assadeira  
Temperatura: 175 °C  
Tempo de cozedura: 15 – 20 minutos

## Perca inteira assada

### Ingredientes (para 4 – 6 pessoas)

1 perca (1 - 1,5 kg)  
150 g de fatias de toucinho  
100 g de manteiga  
2 batatas grandes (para segurar a perca na assadeira)

Ligar o elemento de aquecimento da assadeira.  
Colocar a assadeira na primeira calha, a contar de baixo. Pré-aquecer o forno com a assadeira, na função "Assadeira", para os 175 °C.

### Confeção

Pedir na peixaria que escamem e amanhem a perca.  
Lavar o peixe, fazer vários cortes em ambos os lados e cobrir com o toucinho.

Colocar a manteiga na assadeira pré-aquecida. Com a ajuda das duas batatas, colocar a perca verticalmente dentro da assadeira e tapar com a tampa. Retirar a tampa, 5 minutos antes do tempo de cozedura chegar ao fim.

Servir com um molho de cebola e natas.

### Valores de regulação

Ajuste: Assadeira  
Temperatura: 175 °C  
Temperatura interna: 65 °C  
Tempo de cozedura: aprox. 30 minutos

## Cogumelos recheados

### Ingredientes (para 8 pessoas)

16 cogumelos grandes  
Limão  
150 ml de caldo de legumes

### Recheio de espinafres

400 g de espinafres frescos  
2 dentes de alho  
1 cebola  
50 g de toucinho entremeado fumado  
1 ramo de salsa  
40 g de manteiga  
Noz-moscada  
50 ml de natas  
60 g de queijo ralado  
30 g de pinhões

### Recheio de queijo azul

100 g de crème fraîche  
100 g de queijo azul  
Sal, pimenta

Ligar o elemento de aquecimento da assadeira. Pré-aquecer o forno a 140 °C na função "Assadeira".

### Confeção

Limpar os cogumelos, retirar cuidadosamente os pés, rodando-os, e picar finamente. Colocar os chapéus dos cogumelos na assadeira e regar com sumo de limão.

### Recheio de espinafres:

Lavar e branquear os espinafres, espremer bem e picar grosseiramente. Descascar o alho e a cebola e cortar em cubos. Cortar o toucinho em cubos, lavar e picar finamente a salsa.

Aquecer a manteiga numa frigideira, alourar o toucinho, refogar a cebola, o alho e os pés dos cogumelos picados. Acrescentar os espinafres, as natas e metade da salsa e refogar também. Temperar com sal, pimenta e noz-moscada.

### Recheio de queijo azul:

Misturar o queijo azul com o crème fraîche e os restantes pedaços de cogumelo picados. Retificar com sal e pimenta.

Distribuir o recheio sobre os chapéus dos cogumelos. Espalhar os pinhões e o queijo sobre o recheio de espinafres. Verter cuidadosamente o caldo de legumes na assadeira. Colocar a tampa sobre a assadeira, e cozinhar durante 20 minutos, no aparelho pré-aquecido com a função Assadeira. Em seguida, retirar a tampa e cozinhar durante mais 10 minutos.

### Valores de regulação

Ajuste: Assadeira  
Temperatura: 140 °C  
Tempo de cozedura: aprox. 30 minutos

## Pimentos recheados

### Ingredientes (para 9 pessoas)

9 pimentos grandes (vermelhos, verdes e amarelos)  
Azeite  
3 cebolas  
1 dente de alho  
1 kg de tomates  
600 g de carne picada (borrego ou vitela)  
300 g de arroz cozido  
200 g de queijo de cabra  
1 ramo de salsa  
Ervas aromáticas frescas (p. ex. rosmaninho, orégãos, tomilho, manjeriço)  
Sal, pimenta, paprica  
1 pitada de canela  
¼ l de caldo de legumes

Ligar o elemento de aquecimento da assadeira. Pré-aquecer o forno a 180 °C na função "Assadeira".

### Confeção

Recortar as tampas dos pimentos. Remover as sementes e os veios. Lavar os pimentos e colocá-los na assadeira.

Para o recheio, descascar o alho e as cebolas e picar finamente. Pelar os tomates, remover os pedúnculos e cortar em pedaços pequenos. Picar as ervas aromáticas. Aquecer o óleo numa frigideira e refogar o alho e a cebola, juntar a carne picada e continuar a refogar. Acrescentar o arroz, os tomates, o queijo de cabra, as ervas aromáticas e as especiarias.

Encher os pimentos com esta mistura de carne picada refogada e colocar a respetiva tampa sobre cada um dos pimentos. Verter cuidadosamente o caldo de legumes na assadeira.

Colocar a tampa sobre a assadeira e cozinhar durante 25 minutos no forno pré-aquecido. Em seguida, retirar a tampa da assadeira e cozinhar durante mais 20 minutos a 140 °C.

### Valores de regulação

Ajuste: Assadeira

Temperatura: 180 °C / 140 °C

Tempo de cozedura: aprox. 45 minutos

## Maçãs assadas

### Ingredientes (para 9 pessoas)

9 maçãs grandes (p. ex. reineta)

#### Recheio de maçapão

1 lata de alperces  
100 g de passas  
300 g de massa de maçapão  
150 ml de licor de alperce

#### Recheio de amêndoas

70 g de manteiga  
50 g de passas  
3 colheres de sopa de rum  
70 g de palitos de amêndoas  
50 g de açúcar  
1 colher de chá de canela

Ligar o elemento de aquecimento da assadeira. Pré-aquecer o forno a 160 °C na função "Assadeira".

### Confeção

Recheio de maçapão:

Ralar finamente a massa de maçapão e dissolver no licor de alperce. Escorrer os alperces e cortar em cubos. Lavar as passas e incorporar juntamente com os cubos de alperces na massa de maçapão.

Recheio de amêndoas:

Lavar as passas e colocar no rum. Misturar o açúcar com a canela.

Lavar e descaroçar bem as maçãs. Colocar as maçãs na assadeira. Encher as maçãs até ao meio com o recheio de maçapão. Encher a segunda metade das maçãs alternadamente com passas, amêndoas, pedaços de manteiga e a mistura de açúcar com canela.

Colocar a assadeira no forno pré-aquecido e cozinhar durante 15 – 20 minutos sem tampa. Servir com um creme zabaglione.

### Valores de regulação

Ajuste: Assadeira

Temperatura: 160 °C

Tempo de cozedura: aprox. 30 minutos

---

## Πίνακας περιεχομένων

---

<b>Σημαντικές υποδείξεις για τη χρήση</b>	<b>96</b>
<b>Για τη χρήση</b>	<b>97</b>
Μαγείρεμα στην κλειστή ψηλή φόρμα	98
Ψήσιμο στην ψηλή φόρμα	98
Βαθμίδα σοταρίσματος	98
Χρήση ως φόρμα σουφλέ	98
<b>Συμβουλές και τεχνάσματα</b>	<b>98</b>
<b>Καθαρισμός και συντήρηση</b>	<b>98</b>
<b>Συνταγές</b>	<b>99</b>
Μπιφτέκι Λίντστρομ	99
Βοδινός καπαμάς μεμανιτάρια	99
Ρολά μοσχαρίσιου κρέατος σε σάλτσα ντομάτας	100
Cordon bleu	100
Ζαμπόν Πράγας	101
Ψημένο μπούτι αρνιού	101
Ιρλανδικό stew	102
Χοτ ποτ (Hot Pot)	102
Χήνα του Αγίου Μαρτίνου	103
Μπούτια χήνας	103
Ψητά μπούτια κοτόπουλου	104
Ψητό κουνέλι	104
Πλάτη ζαρκαδιού, κρύα	105
Μύδια σε άσπρο κρασί	105
Ολόκληρος ψημένος λούτσος	106
Γεμιστάμανιτάρια champignon	106
Γεμιστές πιπεριές	107
Ψητά μήλα	107

## Σημαντικές υποδείξεις για τη χρήση

### Κίνδυνος εγκαυμάτων!

Η ψηλή φόρμα ζεσταίνεται πάρα πολύ. Απομακρύνετε την καυτή ψηλή φόρμα πάντοτε με ανθεκτικά στη θερμότητα ειδικά γάντια φούρνου από το χώρο μαγειρέματος.

### Κίνδυνος εγκαυμάτων!

Στη λειτουργία ψηλής φόρμας θερμαίνει το θερμαντικό σώμα της ψηλής φόρμας ακόμα για λίγο χρόνο και μετά το άνοιγμα της πόρτας του φούρνου.

### Κίνδυνος εγκαυμάτων!

Οι ατμοί του οινοπνεύματος μπορούν να αναφλεγούν μέσα στον καυτό χώρο μαγειρέματος. Μην παρασκευάζετε φαγητά με μεγάλες ποσότητες δυνατών οινοπνευματώδη ποτών. Χρησιμοποιείτε μόνο μικρές ποσότητες από δυνατά οινοπνευματώδη ποτά. Ανοίγετε προσεκτικά την πόρτα της συσκευής.

### Κίνδυνος ζεματίσματος!

Κατά το άνοιγμα του καπακιού της ψηλής φόρμας μπορεί να εξέλθει καυτός ατμός. Ανοίξτε προσεκτικά το καπάκι της ψηλής φόρμας. Κρατάτε τα παιδιά μακριά.

## Προσοχή!

- **Οι πολύ υψηλές θερμοκρασίες προκαλούν ζημιά στην αντικολλητική επίστρωση:**
  - Χρησιμοποιείτε την ψηλή φόρμα μόνο σε θερμοκρασίες έως το πολύ 220 °C.
  - Μη χρησιμοποιείτε την ψηλή φόρμα πάνω σε μια βάση εστιών αερίου ή μια ηλεκτρική βάση εστιών με θερμαντικά σώματα ακτινοβολίας.
  - Μη χρησιμοποιείτε την ψηλή φόρμα στον τρόπο λειτουργίας πλάκας ψησίματος.
  - Αφαιρείτε το θερμαντικό σώμα, το σύστημα εξαγωγής και την ψηλή φόρμα από το χώρο μαγειρέματος, όταν πραγματοποιείτε έναν καθαρισμό πυρόλυσης. Η θερμοκρασία κατά τη διάρκεια του πυρολυτικού καθαρισμού καταστρέφει την αντικολλητική επίστρωση!
- **Στην αντικολλητική επίστρωση προκαλούνται γρατσουνιές από τα αιχμηρά αντικείμενα:**
  - Μην κόβετε ποτέ μέσα στην ψηλή φόρμα.
  - Χρησιμοποιείτε μόνο μαχαίροπήρουνα και εργαλεία κουζίνας από ξύλο ή ανθεκτικό στη θερμότητα συνθετικό υλικό. Βγάζετε τη σάλτσα με μια ανθεκτική στη θερμότητα πλαστική κουτάλα.
- **Η αντικολλητική επίστρωση καταστρέφεται από λάθος καθαρισμό:**
  - Για τον καθαρισμό μη χρησιμοποιείτε ποτέ διαβρωτικά ή δραστικά υλικά καθαρισμού, σπρέι καθαρισμού γκριλ ή φούρνων, σφουγγάρια με τραχιά επιφάνεια ή αιχμηρά αντικείμενα.
  - Μην καθαρίζετε την ψηλή φόρμα στο πλυντήριο των πιάτων.

Χρησιμοποιείτε τον αισθητήρα θερμοκρασίας του πυρήνα μόνο, όταν χρησιμοποιείτε την ψηλή φόρμα χωρίς καπάκι.

Χρησιμοποιείτε στους φούρνους με καταλυτικό καθαρισμό το φίλτρο του λίπους, για να μη λερώνεται ο ανεμιστήρας.

Καθαρίστε την ψηλή φόρμα πριν την πρώτη χρήση με καυτή σαπουνάδα υγρού καθαρισμού πιάτων και μια μαλακιά βούρτσα ή ένα μαλακό σφουγγάρι.

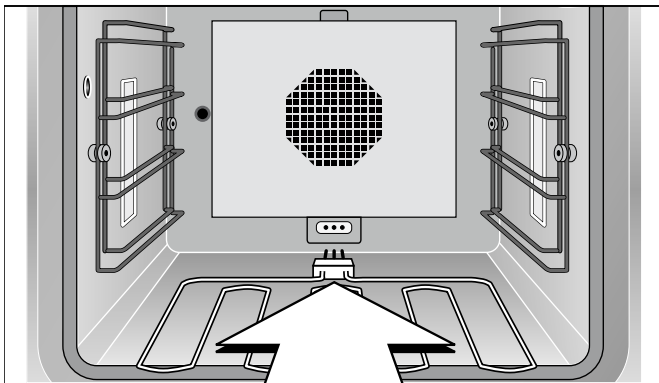


## Για τη χρήση

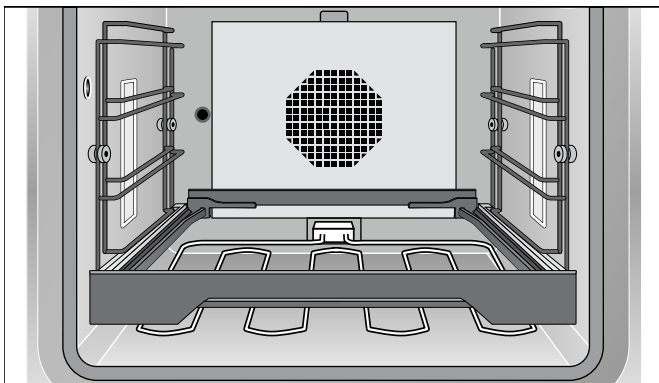
Η ψηλή φόρμα είναι κατάλληλη για τους φούρνους της σειράς 200 και 400 (εκτός από BOP 210/211). Απαιτείται επίσης το ξεχωριστά διαθέσιμο θερμαντικό σώμα και το σύστημα εξαγωγής. Το θερμαντικό σώμα μπορείτε να το χρησιμοποιήσετε επίσης για τη λειτουργία με την πλάκα ψησίματος.

**Υπόδειξη:** Απομακρύνετε το θερμαντικό σώμα στην κανονική λειτουργία ψησίματος από το χώρο μαγειρέματος.

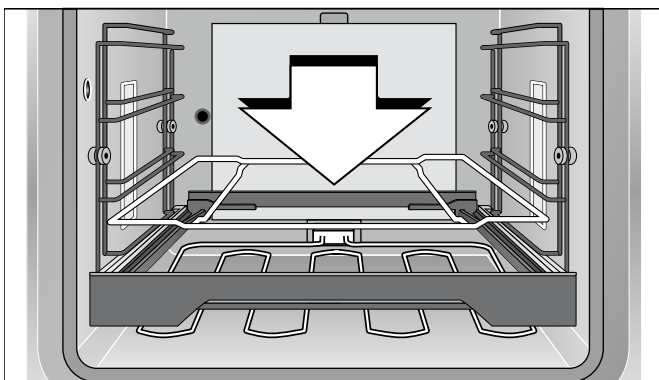
- 1 Απομακρύνετε το καπάκι από την πρίζα του ρεύματος στην πίσω πλευρά του φούρνου. Συνδέστε το πρόσθετο θερμαντικό σώμα στην πρίζα του ρεύματος στο πίσω τοίχωμα του φούρνου.



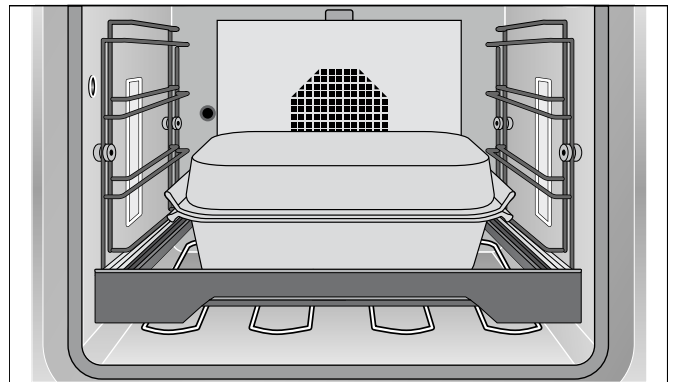
- 2 Τοποθετήστε το σύστημα εξαγωγής στο κάτω επίπεδο μαγειρέματος μέσα στο φούρνο.



- 3 Βάλτε τη σχάρα εναπόθεσης στο σύστημα εξαγωγής.



- 4 Τοποθετήστε τη ψηλή φόρμα πάνω στη σχάρα εναπόθεσης.



Στη συσκευή BOP 220/221 ή στο φούρνο μαγειρέματος με ατμό και στο φούρνο ατμού μπορείτε να χρησιμοποιήσετε την ψηλή φόρμα χωρίς τη λειτουργία ψηλής φόρμας. Στη συσκευή BOP 220/221 χρειάζεστε το ξεχωριστά διαθέσιμο σύστημα εξαγωγής. Σπρώξτε την ψηλή φόρμα απευθείας στις πλαϊνές σχάρες οδηγούς, με τις λαβές μπροστά και πίσω.

**Υπόδειξη:** Στο φούρνο μαγειρέματος με ατμό μπορείτε να χρησιμοποιήσετε την ψηλή φόρμα μόνο χωρίς το καπάκι τοποθετημένο.

Για το σοτάρισμα κατάλληλη είναι επίσης μια επαγωγική βάση εστιών, ειδικά η επαγωγική βάση εστιών πλήρους επιφάνειας. Μη θερμαίνετε άδεια την ψηλή φόρμα. Γιατί έτσι καταστρέφετε την αντικολλητική επιστρώση. Μη χρησιμοποιείτε την ψηλή φόρμα πάνω σε μια βάση εστιών αερίου ή μια ηλεκτρική βάση εστιών με θερμαντικά σώματα ακτινοβολίας.

Στην ψηλή φόρμα μπορείτε να παρασκευάσετε επίσης μεγαλύτερες ποσότητες χωρίς πρόβλημα. Μπορείτε να προετοιμάσετε καλά τα φαγητά και να τα αφήσετε στο φούρνο. Η ψηλή φόρμα διατηρεί το φαγητό ζεστό, μέχρι να το σερβίρετε. Η κουζίνα σας κατά το σερβίρισμα φαίνεται τακτοποιημένη – η βάση εστιών δεν είναι λερωμένη, επειδή το φαγητό ολοκληρώνεται μέσα στο φούρνο.ψηλή φόρμα.

Επιλέξτε για το σοτάρισμα μια θερμοκρασία μεταξύ 190 - 220 °C και για τη συνέχεια του μαγειρέματος μια θερμοκρασία μεταξύ 130 - 160 °C.

Με την ψηλή φόρμα μπορείτε να μαγειρέψετε επίσης μεγάλα κομμάτια ψητού ή ψαριού – η ισχύς, η ανταλλαγή θερμότητας και η επιφάνεια είναι επαρκώς διαστασιολογημένα.

Στην ψηλή φόρμα μπορείτε να σοτάρετε δυνατά χωρίς καπάκι κομμάτια κρέατος και να συνεχίσετε το μαγείρεμα χωρίς απώλειες με τοποθετημένο το καπάκι.

Μπορείτε να χρησιμοποιήσετε επίσης το κάτω μέρος της ψηλής φόρμας ή το καπάκι ξεχωριστά, π.χ. ως φόρμα σουφλέ.

Σε αντίθεση με τη βάση εστιών μπορείτε να επιλέξετε με ακρίβεια τη θερμοκρασία σοταρίσματος και τη θερμοκρασία συνέχισης του μαγειρέματος.

Ψήνετε πάντοτε με κλειστή την πόρτα του φούρνου. Ανοίγετε μόνο σύντομα την πόρτα φούρνου για το γύρισμα, ανακάτεμα ή την πρόσθεση υγρού, επειδή

διαφορετικά δεν μπορεί να διατηρηθεί η σταθερότητα της θερμοκρασίας. Στη λειτουργία ψηλής φόρμας θερμαίνει το θερμαντικό στοιχείο ακόμα για λίγο χρόνο και μετά το άνοιγμα της πόρτας του φούρνου.

## Μαγείρεμα στην κλειστή ψηλή φόρμα

Μαγειρεύετε σε κλειστή κατσαρόλα σε ένα συνδυασμό από σύντομο ελαφρό σοτάρισμα σε λίγο λίπος και στη συνέχεια σιγανό μαγείρεμα. Η χυτοσιδηρή κατασκευή της ψηλής φόρμας φροντίζει για μια άριστη, ομοιόμορφη κατανομή της θερμότητας. Με την αντικολλητική επιστρωση χρειάζεστε μόνο λίγο λίπος και μπορείτε έτσι να μαγειρέψετε πολύ υγιεινά και χωρίς πολλές θερμίδες.

Συνδέστε το θερμαντικό σώμα της ψηλής φόρμας. Σπρώξτε την ψηλή φόρμα στο βαγονέτο του φούρνου στο κάτω επίπεδο μαγειρέματος μέσα στο φούρνο. Κλείστε την πόρτα του φούρνου. Ρυθμίστε τον τρόπο ψησίματος "Λειτουργία ψηλής φόρμας" και την επιθυμητή θερμοκρασία. Η θερμοκρασία μπορεί να ρυθμιστεί στο πρόγραμμα της ψηλής φόρμας μέχρι το πολύ 220 °C.

Περιμένετε, μέχρι να σβήσει το σύμβολο θέρμανσης, προτού βάλετε το φαγητό στην ψηλή φόρμα. Σοτάρετε σύντομα το φαγητό χωρίς καπάκι. Σβήστε το φαγητό με αρκετό υγρό μαγειρέματος. Τοποθετήστε μετά το καπάκι και αφήστε το φαγητό να μαγειρευτεί στο κλειστό σκεύος στην επιθυμητή θερμοκρασία.

## Ψήσιμο στην ψηλή φόρμα

Συνδέστε το θερμαντικό σώμα της ψηλής φόρμας. Σπρώξτε την ψηλή φόρμα στο βαγονέτο του φούρνου στο κάτω επίπεδο μαγειρέματος μέσα στο φούρνο. Κλείστε την πόρτα του φούρνου. Ρυθμίστε τον τρόπο ψησίματος "Λειτουργία ψηλής φόρμας" και την επιθυμητή θερμοκρασία. Η θερμοκρασία μπορεί να ρυθμιστεί στο πρόγραμμα της ψηλής φόρμας μέχρι το πολύ 220 °C.

Περιμένετε, μέχρι να σβήσει το σύμβολο θέρμανσης, προτού βάλετε το φαγητό στην ψηλή φόρμα. Σας συνιστούμε να χρησιμοποιήσετε τον αισθητήρα της θερμοκρασίας του πυρήνα, ο οποίος απενεργοποιεί αυτόματα το φούρνο, όταν επιτευχθεί ο επιθυμητός βαθμός ψησίματος.

**Προσοχή!** Χρησιμοποιείτε τον αισθητήρα θερμοκρασίας του πυρήνα μόνο, όταν χρησιμοποιείτε την ψηλή φόρμα χωρίς τοποθετημένο καπάκι.

## Βαθμίδα σοταρίσματος

Μόνο σε μοντέλα φούρνων με λειτουργία ψηλής φόρμας: Στη βαθμίδα σοταρίσματος (αρχικού ψησίματος) θερμαίνει ο φούρνος με πλήρη ισχύ για περίπου 3 λεπτά. Έτσι μπορείτε π.χ. να σοτάρετε δυνατά τις μπριζόλες.

Ανοίγοντας την πόρτα τερματίζεται η βαθμίδα σοταρίσματος. Κατά τη διάρκεια της βαθμίδας σοταρίσματος μην τοποθετήσετε το καπάκι.

Την ενεργοποίηση της βαθμίδας σοταρίσματος θα την βρείτε στις οδηγίες χρήσης του φούρνου σας.

## Χρήση ως φόρμα σουφλέ

Η ψηλή φόρμα μπορεί να χρησιμοποιηθεί επίσης ως φόρμα σουφλέ. Τοποθετήστε γι' αυτό την ψηλή φόρμα πάνω στο δεύτερο επίπεδο μαγειρέματος από κάτω, πάνω στο σύστημα εξαγωγής. Επιλέξτε τον τρόπο ψησίματος "Έπάνω θέρμανση + Κάτω θέρμανση". Ρυθμίστε την συνηθισμένη θερμοκρασία, αλλά το πολύ 220 °C.

---

## Συμβουλές και τεχνάσματα

---

Με την αντικολλητική επιστρωση μπορείτε να σοτάρετε με πολύ λίγο λίπος. Εάν η ψηλή φόρμα προθερμάνθηκε μαζί στο φούρνο, τότε βάλτε το λίπος λίγο πριν το σοτάρισμα.

Συμβουλή: Μην προσθέτετε το λίπος στην ψηλή φόρμα, αλλά λαδώνετε το κρέας. Έτσι εξασφαλίζεται μια απευθείας μεταφορά της θερμότητας.

Τα υγρά μαγειρέματος εξατμίζονται γρήγορα, φροντίζετε πάντοτε, να υπάρχει αρκετό υγρό μαγειρέματος. Για ένα χρόνο μαγειρέματος περίπου 30 λεπτών πρέπει να προσθέσετε περίπου ½ λίτρο υγρό. Στο μαγείρεμα με σάλτσες, κρατάτε τις σάλτσες πάντοτε λεπτόρρευστες και προσθέτετε υγρό μαγειρέματος.

---

## Καθαρισμός και συντήρηση

---

**Προσοχή!** Αφαιρέστε το θερμαντικό σώμα, το σύστημα εξαγωγής και την ψηλή φόρμα κατά τη διάρκεια του πυρολυτικού καθαρισμού από το χώρο μαγειρέματος. Η θερμοκρασία κατά τη διάρκεια του πυρολυτικού καθαρισμού καταστρέφει την αντικολλητική επιστρωση!

Με την αντικολλητική επιστρωση μπορούν να απομακρυνθούν οι περισσότεροι ρύποι με καυτή σαπουνάδα και μια μαλακιά βούρτσα. Μουλιάστε τη σκληρή ρύπανση με διάλυμα απορρυπαντικού πιάτων.

Μη χρησιμοποιήσετε σε καμία περίπτωση για τον καθαρισμό διαβρωτικά ή δραστικά υλικά καθαρισμού, σπρέι καθαρισμού γκριλ ή φούρνων, σφουγγάρια με τραχιά επιφάνεια ή αιχμηρά αντικείμενα. Αυτά μπορεί να καταστρέψουν την αντικολλητική επιστρωση.

Μην καθαρίζετε την ψηλή φόρμα στο πλυντήριο των πιάτων!

Για τη φύλαξη τοποθετήστε το καπάκι πάνω στην ψηλή φόρμα, όχι ανάποδα στην ψηλή φόρμα. Διαφορετικά μπορεί να γρατσουνίσουν την αντικολλητική επιστρωση.

---

## Συνταγές

---

Οι συνταγές μας είναι κατάλληλες για 6 - 12 άτομα.

Προθερμάνετε πάντοτε το φούρνο, στις συνταγές μας αναφέρεται, εάν θα πρέπει να θερμάνετε μαζί και την ψηλή φόρμα.

### Μπιφτέκι Λίντστρομ

#### Υλικά συνταγής (για 4 - 6 άτομα)

1 κρεμμύδι  
30 γρ. βούτυρο  
2 φέτες παντζάκια τουρσί  
1 αγγουράκι τουρσί  
500 γρ. κιμάς  
100 γρ. τριμμένη φρυγανιά  
1 αυγό  
αλάτι, πιπέρι  
20 γρ. κάππαρη

Συνδέστε το θερμαντικό σώμα της ψηλής φόρμας. Σπρώξτε την ψηλή φόρμα στο πρώτο επίπεδο από κάτω. Προθερμάνετε το φούρνο μαζί με την ψηλή φόρμα στον τρόπο ψησίματος "Λειτουργία ψηλής φόρμας" στους 200 °C.

### Βοδινός καπαμάς με μανιτάρια

#### Υλικά συνταγής (για 6 άτομα)

2,5 κιλά βοδινό κρέας  
30 γρ. λίπος ψησίματος  
100 γρ. μπέικον  
1 κρεμμύδι  
1 ντομάτα  
½ μήλο  
1 αγγουράκι  
400 γρ. φρέσκια μανιτάρια  
πιπέρι, πιπεριά  
¾ του λίτρου υγρό  
½ λίτρο άσπρο κρασί  
¼ του λίτρου κρέμα γάλακτος  
αλεύρι

Συνδέστε το θερμαντικό σώμα της ψηλής φόρμας. Σπρώξτε την ψηλή φόρμα στο πρώτο επίπεδο από κάτω. Προθερμάνετε το φούρνο μαζί με την ψηλή φόρμα στον τρόπο ψησίματος "Λειτουργία ψηλής φόρμας" στους 200 °C.

Η ψηλή φόρμα κατασκευάστηκε με τεχνολογία συμπαγούς χυτοσιδήρου, που εγγυάται μια ιδανική ομοιόμορφη μετάδοση θερμότητας. Ο χρόνος θέρμανσης ανέρχεται περίπου στα 25 λεπτά. Ενεργοποιήστε λοιπόν το φούρνο σας, προτού ξεκινήσετε με τις προετοιμασίες.

#### Παρασκευή

Ψιλοκόψτε το κρεμμύδι, τα παντζάρια και το αγγούρι. Σοτάρете ελαφρά το κρεμμύδι σε βούτυρο. Ανακατέψτε τον κιμά με τα υπόλοιπα υλικά της συνταγής.

Από τη μάζα σχηματίστε 8 - 10 λεπτά μπιφτέκια. Στην προθερμασμένη ψηλή φόρμα ψήστε την κάθε πλευρά περίπου 7 λεπτά.

#### Παραλλαγή

Ψήστε 4 μπιφτέκια στην ψηλή φόρμα. Λίγο πριν το τέλος του χρόνου μαγειρέματος σπρώξτε τα μπιφτέκια στην άκρη, βάλτε λίγο λίπος στην ψηλή φόρμα και ψήστε μαζί 4 αβγά μάτια. (Μπορείτε να τηγανίσετε επίσης ξεχωριστά τα αβγά μάτια στην βάση εστιών.)

Τιμές ρύθμισης

Ρύθμιση: Λειτουργία ψηλής φόρμας

Θερμοκρασία: 220 °C

Θερμοκρασία πυρήνα: 85 °C

Διάρκεια μαγειρέματος: 10 - 15 λεπτά

#### Παρασκευή

Πλύντε το κρέας και στεγνώστε το. Κόψτε το μπέικον σε μικρά κομμάτια. Καθαρίστε το κρεμμύδι και αφαιρέστε τη φλούδα από τις ντομάτες, κόψτε τα όλα στα τέσσερα. Καθαρίστε τα μανιτάρια. Αφαιρέστε τη φλούδα του μήλου, αφαιρέστε το εσωτερικό με τους σπόρους, κόψτε σε μικρά κομμάτια το μήλο και το αγγουράκι.

Βάλτε το λίπος ψησίματος στην προθερμασμένη ψηλή φόρμα και ψήστε το κρέας στην πρώτη πλευρά περίπου 5 λεπτά. Μετά το γύρισμα προσθέστε τα κομμάτια μπέικον, τα μισά μανιτάρια και τα λαχανικά και ψήστε τα ελαφρά. Σβήστε με ½ λίτρο υγρό και τοποθετήστε το καπάκι. Ρυθμίστε χαμηλότερα στους 120 °C. Μαγειρέψτε το ψητό 1½ ώρα σε κλειστό σκεύος, όταν χρειάζεται, περιχύστε το ψητό με υγρό ή κρασί. Ρυθμίστε στους 180 °C. Μαγειρέψτε το ψητό στο κλειστό σκεύος ακόμα για μια ώρα.

Στο τέλος του χρόνου μαγειρέματος βγάλτε έξω το ψητό. Προσθέστε στη σάλτσα το κρασί και αναβράστε την στους 200 °C, δέστε την, ανακατεύοντας λίγο αλεύρι. Προσθέστε τα υπόλοιπα μανιτάρια και μαγειρέψτε τα μαζί. Προσθέστε τη σαντιγί (κρέμα γάλακτος) και καρυκεύστε το φαγητό.

Τιμές ρύθμισης

Ρύθμιση: Λειτουργία ψηλής φόρμας

Θερμοκρασία: 200 °C / 120 °C / 180 °C

Διάρκεια μαγειρέματος: περίπου 3 ώρες

## Ρολά μοσχαρίσιου κρέατος σε σάλτσα ντομάτας

### Υλικά συνταγής (για 5 άτομα)

10 λεπτά μοσχαρίσια σνίτσελ (από 100 γρ.)  
10 λεπτές φέτες ωμού ζαμπόν  
10 φέτες τυρί  
φρέσκα ιταλικά αρωματικά φυτά (ρίγανη, φασκόμηλο, θυμάρι, βασιλικός, δενδρολίβανο)  
λίπος ψησίματος

### Σάλτσα

750 γρ. ντομάτες περασμένες από το τρυπητό  
200 ml κρασί  
150 ml σαντιγί (κρέμα γάλακτος)  
φρέσκα ιταλικά αρωματικά φυτά (ρίγανη, φασκόμηλο, θυμάρι, βασιλικός, δενδρολίβανο)  
αλάτι

Συνδέστε το θερμαντικό σώμα της ψηλής φόρμας.  
Σπρώξτε την ψηλή φόρμα στο πρώτο επίπεδο από κάτω.  
Προθερμάνετε το φούρνο μαζί με την ψηλή φόρμα στον τρόπο ψησίματος "Λειτουργία ψηλής φόρμας" στους 220 °C.

## Cordon bleu

### Υλικά συνταγής (για 4 άτομα)

4 χοντρές μοσχαρίσιες μπριζόλες (νουά)  
4 φέτες βραστό ζαμπόν  
4 φέτες τυρί Ελβετίας  
αλάτι, πιπέρι  
αλεύρι  
αυγό  
τριμμένη φρυγανιά  
150 γρ. λίπος ψησίματος  
λεμόνι (για το γαρνίρισμα)

Συνδέστε το θερμαντικό σώμα της ψηλής φόρμας.  
Σπρώξτε την ψηλή φόρμα στο πρώτο επίπεδο από κάτω.  
Προθερμάνετε το φούρνο μαζί με την ψηλή φόρμα στον τρόπο ψησίματος "Λειτουργία ψηλής φόρμας" στους 200 °C.

### Παρασκευή

Καλύψτε τα μοσχαρίσια σνίτσελ με μια φέτα ζαμπόν και μια φέτα τυρί. Τεμαχίστε τα αρωματικά φυτά και μοιράστε τα ομοιόμορφα πάνω στα ρολά του κρέατος. Τυλίξτε τα ρολά του κρέατος και καρφώστε τα με οδοντογλυφίδες.

Αναμείξτε όλα τα υλικά για τη σάλτσα.

Βάλτε το λίπος ψησίματος στην προθερμασμένη ψηλή φόρμα και σοτάρετε μέσα τα ρολά του κρέατος. Μετά το γύρισμα περιχύστε τα με τη σάλτσα. Τοποθετήστε το καπάκι και κατεβάστε τη θερμοκρασία στους 160 °C. Μαγειρέψτε το φαγητό ακόμα για 30 λεπτά.

Τιμές ρύθμισης

Ρύθμιση: Λειτουργία ψηλής φόρμας

Θερμοκρασία: 220 °C / 160 °C

Θερμοκρασία πυρήνα: 75 - 80 °C

Διάρκεια μαγειρέματος: περίπου 40 λεπτά

### Παρασκευή

Χαράξτε στις μπριζόλες τσέπες, πιπερώστε και αλατίστε το κρέας. Βάλτε σε κάθε τσέπη από μια φέτα τυρί και ζαμπόν, συγκρατήστε τις με οδοντογλυφίδες. Τυλίξτε τις μπριζόλες σε αλεύρι, χτυπητό αυγό και τριμμένη φρυγανιά.

Βάλτε το λίπος ψησίματος στην καυτή ψηλή φόρμα. Ψήστε το Cordon bleu στο καυτό λίπος από τις δύο πλευρές, ώσπου να αποκτήσει ένα καφεκίτρινο χρώμα.

Τιμές ρύθμισης

Ρύθμιση: Λειτουργία ψηλής φόρμας

Θερμοκρασία: 200 °C

Διάρκεια μαγειρέματος: 10 λεπτά

## Ζαμπόν Πράγας

### Υλικά συνταγής (για 12 άτομα)

1 ζαμπόν Πράγας (περίπου 2,5 κιλά) (ένα με κόκκαλο και πέτσα σε άρμη παστωμένο ζαμπόν, που έχει καπνιστεί στη συνέχεια πάνω από φωτιά ξύλου οξιάς)  
300 γρ. ριζώδη λαχανικά (καρότα, σέλινο, πράσο)  
50 γρ. λίπος ψησίματος  
1 φιάλη άσπρο Burgunder  
½ λίτρο υγρό  
50 γρ. μέλι

Συνδέστε το θερμαντικό σώμα της ψηλής φόρμας. Σπρώξτε την ψηλή φόρμα στο πρώτο επίπεδο από κάτω. Προθερμάνετε το φούρνο μαζί με την ψηλή φόρμα στον τρόπο ψησίματος "Λειτουργία ψηλής φόρμας" στους 180 °C.

### Παρασκευή

Βράστε το ζαμπόν περίπου 50 λεπτά σε νερό, αφήστε το να κρυώσει, αφαιρέστε την πέτσα και το λίπος που περισσεύει.

Καθαρίστε τα ριζώδη λαχανικά και κόψτε τα σε μικρά κομμάτια. Λιώστε το λίπος ψησίματος στην προθερμασμένη ψηλή φόρμα και τσιγαρίστε τα λαχανικά. Τοποθετήστε πάνω το ζαμπόν και σβήστε τα με κρασί και ½ λίτρο υγρό. Τοποθετήστε το καπάκι στην ψηλή φόρμα, κατεβάστε τη θερμοκρασία στους 110 - 120 °C και μαγειρέψτε το φαγητό 45 λεπτά.

Αναμείξτε το μέλι με λίγο βραστό νερό. Απομακρύνετε το καπάκι από την ψηλή φόρμα και αλείψτε το ζαμπόν με μέλι. Μαγειρέψτε το χωρίς καπάκι, μέχρι να αποκτήσει ένα όμορφο ρόδισμα.

Τιμές ρύθμισης

Ρύθμιση: Λειτουργία ψηλής φόρμας

Θερμοκρασία: 180 °C / 110 °C - 120 °C

Θερμοκρασία πυρήνα: 65 - 70 °C

Διάρκεια μαγειρέματος: περίπου 2 ώρες

## Ψημένο μπούτι αρνιού

### Υλικά συνταγής (για 6 - 8 άτομα)

1 μπούτι αρνιού (περίπου 2 κιλά)

#### Μαρινάδα:

½ του λίτρου κόκκινο κρασί  
⅓ λίτρο ξίδι  
αλάτι, πιπέρι  
2 κουταλάκια σκόνη πιπεριάς  
2 κουταλάκια σκόνη ψευδάμωμο  
2 κουταλάκια θυμάρι  
2 καρότα  
2 κρεμμύδια  
2 φύλλα δάφνης  
2 κουταλιές λάδι  
λίπος ψησίματος  
1 κουταλιά αλεύρι

### Παρασκευή

Για τη μαρινάδα αναμείξτε το κόκκινο κρασί και το ξίδι. Καρυκεύστε με αλάτι, πιπέρι, τη σκόνη πιπεριάς, τη σκόνη ψευδάμωμο και το θυμάρι. Πλύντε τα καρότα, ξύστε τα και κόψτε τα σε λεπτές φέτες. Αφαιρέστε τη φλούδα από τα κρεμμύδια και κόψτε τα στα τέσσερα. Τεμαχίστε τα φύλλα της δάφνης. Βάλτε τα όλα μαζί με 2 κουταλιές λάδι στη μαρινάδα. Μαρινάρετε μέσα το μπούτι αρνιού για 24 ώρες. Ενδιάμεσα γυρίστε το κάπου-κάπου.

Συνδέστε το θερμαντικό σώμα της ψηλής φόρμας. Σπρώξτε την ψηλή φόρμα στο πρώτο επίπεδο από κάτω. Προθερμάνετε το φούρνο μαζί με την ψηλή φόρμα στον τρόπο ψησίματος "Λειτουργία ψηλής φόρμας" στους 200 °C.

Στεγνώστε με χαρτί κουζίνας το μπούτι του αρνιού. Βάλτε το λίπος ψησίματος στην προθερμασμένη ψηλή φόρμα. Σοτάρετε το κρέας από κάθε μεριά περίπου 5 λεπτά. Πάρτε τα λαχανικά από τη μαρινάδα και ψήστε τα μαζί περίπου 2 λεπτά. Σβήστε το φαγητό με 450 ml σουρωμένη μαρινάδα και 450 ml νερό. Τοποθετήστε το καπάκι και κατεβάστε τη θερμοκρασία στους 150 °C για τη συνέχιση του μαγειρέματος. Μαγειρέψτε το φαγητό 40 - 50 λεπτά.

Αφαιρέστε το κρέας και τα λαχανικά από την ψηλή φόρμα. Κάντε τα λαχανικά πουρέ και βάλτε τα πίσω στο ζωμό. Για τη σάλτσα σβήστε το ζωμό με νερό και πασπαλίστε τον με αλεύρι. Για το ανάβρασμα ανεβάστε τη θερμοκρασία στους 200 °C. Αφήστε τη σάλτσα λίγο να αναβράσει, καρυκεύστε την και σερβίρετε την μαζί με το μπούτι του αρνιού.

Τιμές ρύθμισης

Ρύθμιση: Λειτουργία ψηλής φόρμας

Θερμοκρασία: 200 °C / 150 °C

Θερμοκρασία πυρήνα: 55 - 65 °C

Διάρκεια μαγειρέματος: περίπου 60 λεπτά / 24 ώρες μαρινάρισμα

## Ιρλανδικό stew

### Υλικά συνταγής (για 6 - 8 άτομα)

2 κιλά πρόβειο κρέας ή μπριζόλες σβέρκου από αρνί  
1,5 κιλό πατάτες  
800 γρ. κρεμμύδια  
½ ματσάκι τεμαχισμένος μαϊντανός  
φρέσκο θυμάρι  
αλάτι, πιπέρι  
1¼ λίτρα ζωμός βοδινού κρέατος

Συνδέστε το θερμαντικό σώμα της ψηλής φόρμας.  
Προθερμάνετε το φούρνο στον τρόπο ψησίματος  
"Λειτουργία ψηλής φόρμας" στους 150 °C.

### Παρασκευή

Αφαιρέστε από το κρέας ενδεχομένως το λίπος και τα κόκκαλα και κόψτε το σε κομμάτια μεγέθους ραγού. Καθαρίστε τις πατάτες και τα κρεμμύδια και κόψτε τα σε κυβάκια.

Στρώστε στην ψηλή φόρμα πρώτα τις μισές πατάτες και πασπαλίστε τις με αρωματικά φυτά, μετά τοποθετήστε τα κομμάτια κρέατος και καρυκεύστε τα με αλάτι και πιπέρι. Από πάνω βάλτε μια στρώση κρεμμύδια και καρυκεύστε τα. Στο τέλος στρώστε ξανά πατάτες και καρυκεύστε τα όλα με αλάτι, πιπέρι και τα υπόλοιπα αρωματικά φυτά. Προσθέστε το ζωμό βοδινού κρέατος και τοποθετήστε το καπάκι.

Σπρώξτε την ψηλή φόρμα μέσα στην προθερμασμένη συσκευή και μαγειρέψτε το φαγητό 30 λεπτά στους 150 °C. Μετά κατεβάστε τη θερμοκρασία στους 120 °C και μαγειρέψτε το ακόμα για 50 - 60 λεπτά.

Τιμές ρύθμισης

Ρύθμιση: Λειτουργία ψηλής φόρμας

Θερμοκρασία: 150 °C / 120 °C

Διάρκεια μαγειρέματος: 80 - 90 λεπτά

## Χοτ ποτ (Hot Pot)

### Υλικά συνταγής (για 6 - 8 άτομα)

6 αρνίσια νεφρά, χωρίς πέτσα και χωρίς λίπος  
1,5 κιλό πατάτες  
¼ του λίτρου γάλα  
250 γρ. μανιτάρια champignon  
4 κρεμμύδια  
1,5 κιλά αρνίσια σπάλα  
6 στρείδια χωρίς κέλυφος  
αλάτι, πιπέρι  
50 γρ. βούτυρο  
¾ του λίτρου υγρό  
½ ματσάκι τεμαχισμένος μαϊντανός

Συνδέστε το θερμαντικό σώμα της ψηλής φόρμας.  
Προθερμάνετε το φούρνο στον τρόπο ψησίματος  
"Λειτουργία ψηλής φόρμας" στους 150 °C.

### Παρασκευή

Ανοίξτε τα αρνίσια νεφρά, απομακρύνετε τις άσπρες ίνες και τοποθετήστε τα για 20 λεπτά σε γάλα. Κόψτε την αρνίσια σπάλα σε φέτες πάχους περίπου 2 cm. Καθαρίστε τις πατάτες και κόψτε τις σε λεπτές φέτες. Καθαρίστε τα μανιτάρια και κόψτε τα σε φέτες, αφαιρέστε τη φλούδα από τα κρεμμύδια και κόψτε τα σε δακτυλίδια. Πάρτε τα αρνίσια νεφρά από το γάλα, στεγνώστε τα με χαρτί κουζίνας και κόψτε τα σε φέτες.

Καλύψτε την ψηλή φόρμα με το ένα τρίτο από τις φέτες των πατατών. Μοιράστε πάνω τις μισές φέτες από το αρνίσιο κρέας. Καρυκεύστε με αλάτι και πιπέρι. Από πάνω προσθέστε τα μισά από τα νεφρά, τα μανιτάρια, τα κρεμμύδια και 3 στρείδια. Καλύψτε τα με το δεύτερο τρίτο από τις πατάτες. Από πάνω τοποθετήστε το υπόλοιπο αρνίσιο κρέας και καρυκεύστε το. Μετά προσθέστε τα υπόλοιπα νεφρά, μανιτάρια, κρεμμύδια και στρείδια και καλύψτε τα με μια τελευταία στρώση πατάτες.

Χύστε μέσα ¾ του λίτρου υγρό και σκεπάστε τις πατάτες με νυφάδες βουτύρου. Τοποθετήστε το καπάκι στην ψηλή φόρμα. Σπρώξτε την ψηλή φόρμα μέσα στον προθερμασμένο φούρνο και μαγειρέψτε το φαγητό 60 λεπτά.

Αφαιρέστε το καπάκι. Αλλάξτε στη λειτουργία ψησίματος στο "Γκριλ + Αέρας ανακυκλοφορίας" στους 220 °C και ψήστε το φαγητό ακόμα για 15 - 20 λεπτά, ώσπου να ροδοκοκκινίσουν οι πατάτες. Πριν το σερβίρισμα πασπαλίστε το χοτ ποτ με τον τεμαχισμένο μαϊντανό.

Τιμές ρύθμισης

Ρύθμιση: Λειτουργία ψηλής φόρμας / Γκριλ + Αέρας ανακυκλοφορίας

Θερμοκρασία: 150 °C / 220 °C

Διάρκεια μαγειρέματος: 60 λεπτά / 15 - 20 λεπτά

## Χήνα του Αγίου Μαρτίνου

### Υλικά συνταγής (για 4 - 6 άτομα)

1 χήνα έτοιμη για μαγείρεμα (περίπου 4 κιλά)  
500 γρ. πατάτες  
4 κρεμμύδια  
2 μήλα  
50 γρ. βούτυρο  
1 ματσάκι τεμαχισμένος μαϊντανός  
σάμψυχος  
αλάτι, πιπέρι, σκόνη πιπεριάς  
1 - 1½ λίτρα υγρό  
1 φύλλο δάφνης  
αψιθιά, φασκόμηλο  
30 γρ. μέλι

Συνδέστε το θερμαντικό σώμα της ψηλής φόρμας. Σπρώξτε την ψηλή φόρμα στο πρώτο επίπεδο από κάτω. Προθερμάνετε το φούρνο μαζί με την ψηλή φόρμα στον τρόπο ψησίματος "Λειτουργία ψηλής φόρμας" στους 170 °C.

### Παρασκευή

Ξεπλύνετε τη χήνα μέσα και έξω και στεγνώστε την με χαρτί κουζίνας. Καθαρίστε τις πατάτες, κόψτε τις σε μικρά κομμάτια και ζεματίστε τις. Ξεφλουδίστε τα κρεμμύδια και τα μήλα και κόψτε τα σε κυβάκια. Σοτάρετε τα κρεμμύδια και τα μήλα σε βούτυρο, ανακατέψτε τα με τις πατάτες, το μαϊντανό και το σάμψυχο και γεμίστε τη χήνα με το μείγμα. Ράψτε τη χήνα με κλωστή κουζίνας και αλείψτε την με αλάτι, πιπέρι και σκόνη πιπεριάς.

Χύστε ½ του λίτρου υγρό στην προθέρμανση ψηλή φόρμα και τοποθετήστε μέσα τη χήνα με τη μεριά του στήθους προς τα κάτω. Προσθέστε το φύλλο δάφνης, την αψιθιά και το φασκόμηλο. Μαγειρέψτε τη χήνα συνολικά περίπου 2 ώρες και προσθέτετε κάθε τόσο υγρό. Μετά από 1½ ώρες γυρίστε τη χήνα. Ανακατέψτε το μέλι με το χυμό του ψητού και αλείψτε με αυτό τη χήνα μ' ένα πινέλο λίγο πριν το τέλος του χρόνου μαγειρέματος. Συνεχίστε το μαγείρεμα χωρίς καπάκι, μέχρι να επιτευχθεί ένα όμορφο ρόδισμα.

Τιμές ρύθμισης

Ρύθμιση: Λειτουργία ψηλής φόρμας

Θερμοκρασία: 170 °C

Θερμοκρασία πυρήνα: 85 - 90 °C

Διάρκεια μαγειρέματος: περίπου 2 ώρες

## Μπούτια χήνας

### Υλικά συνταγής (για 4 άτομα)

4 μπούτια χήνας  
αλάτι  
40 γρ. λίπος χήνας  
1 κρεμμύδι  
1 κουταλιά σκόνη πιπεριάς (γλυκιά)  
1 σκελίδα σκόρδου  
κύμινο  
1 λίτρο υγρό  
1 κιλό πατάτες  
2 ντομάτες  
2 πράσινες πιπεριές  
½ ματσάκι τεμαχισμένος μαϊντανός

Συνδέστε το θερμαντικό σώμα της ψηλής φόρμας. Σπρώξτε την ψηλή φόρμα στο πρώτο επίπεδο από κάτω. Προθερμάνετε το φούρνο μαζί με την ψηλή φόρμα στον τρόπο ψησίματος "Λειτουργία ψηλής φόρμας" στους 190 °C.

### Παρασκευή

Ξεπλύντε τα μπούτια χήνας, στεγνώστε τα με χαρτί κουζίνας και αλατίστε τα. Καθαρίστε τα κρεμμύδια και χοντροκόψτε τα. Καθαρίστε τη σκελίδα σκόρδου και συνθλίψτε την. Καθαρίστε τις πατάτες και κόψτε τις σε λωρίδες, πλύντε τις ντομάτες και τις πιπεριές, αφαιρέστε τους σπόρους και κόψτε τις σε μικρά κομμάτια.

Λιώστε το λίπος χήνας σε προθερμασμένη ψηλή φόρμα. Σοτάρετε τα μπούτια χήνας πρώτα με την πλευρά της πέτσας προς τα κάτω περίπου 5 λεπτά, γυρίστε τα και προσθέστε το κρεμμύδι, το σκόρδο, το κύμινο και τη σκόνη πιπεριάς και συνεχίστε το μαγείρεμα ακόμα για περίπου 5 λεπτά.

Σβήστε με ½ λίτρο υγρό, βάλτε το καπάκι πάνω στην ψηλή φόρμα και μαγειρέψτε το φαγητό για 30 λεπτά στους 150 °C. Προσθέστε τα προετοιμασμένα λαχανικά. Προσθέστε ξανά ½ λίτρο υγρό. Με κλειστό το καπάκι συνεχίστε το μαγείρεμα ακόμα για 15 - 30 λεπτά. Σερβίρετε το φαγητό με ψιλοκομμένο μαϊντανό.

Τιμές ρύθμισης

Ρύθμιση: Λειτουργία ψηλής φόρμας

Θερμοκρασία: 190 °C / 150 °C

Θερμοκρασία πυρήνα: 90 °C

Διάρκεια μαγειρέματος: 45 - 60 λεπτά

## Ψητά μπούτια κοτόπουλου

### Υλικά συνταγής (για 6 άτομα)

6 μπούτια κοτόπουλου  
λάδι ανθεκτικό στη θερμότητα (π.χ. φιστικέλαιο)  
ειδικά μπαχαρικά για ψητά κοτόπουλα (πιπεριά, πιπέρι, αλάτι)

Συνδέστε το θερμαντικό σώμα της ψηλής φόρμας.  
Σπρώξτε την ψηλή φόρμα στο πρώτο επίπεδο από κάτω.  
Προθερμάνετε το φούρνο μαζί με την ψηλή φόρμα στον τρόπο ψησίματος "Λειτουργία ψηλής φόρμας" στους 200 °C.

### Παρασκευή

Πλύντε τα μπούτια του κοτόπουλου, στεγνώστε τα με χαρτί κουζίνας. Για τη μαρινάδα αναμείξτε το λάδι με τα μπαχαρικά και αλείψτε μ' αυτό καλά τα μπούτια κοτόπουλου.

Βάλτε τα μπούτια κοτόπουλου πρώτα με την πλευρά της πέτσας προς τα κάτω στην προθερμασμένη ψηλή φόρμα. Ψήστε τα από κάθε μεριά 12 - 15 λεπτά. Επιπλέον μπορεί να τοποθετηθεί το καπάκι.

Τιμές ρύθμισης

Ρύθμιση: Λειτουργία ψηλής φόρμας

Θερμοκρασία: 200 °C

Θερμοκρασία πυρήνα: 85 °C

Διάρκεια μαγειρέματος: 25 - 30 λεπτά

## Ψητό κουνέλι

### Υλικά συνταγής (για 4 άτομα)

1,5 κιλά κρέας κουνελιού  
300 ml ζωμός θηράματος  
300 ml άσπρο κρασί  
50 γρ. μπέικον, κομμένο σε μικρά κομμάτια  
1 μικρό κρεμμύδι  
2 πρόκες γαρίφαλα  
4 φύλλα φασκομηλιάς  
1 φύλλο δάφνης  
2 κουταλιές ντοματοπολτός  
50 γρ. λίπος ψησίματος  
1/8 του λίτρου κόκκινο κρασί  
150 ml σαντιγί (κρέμα γάλακτος)  
αλάτι, πιπέρι  
αλεύρι

Συνδέστε το θερμαντικό σώμα της ψηλής φόρμας.  
Σπρώξτε την ψηλή φόρμα στο πρώτο επίπεδο από κάτω.  
Προθερμάνετε το φούρνο μαζί με την ψηλή φόρμα στον τρόπο ψησίματος "Λειτουργία ψηλής φόρμας" στους 200 °C.

### Παρασκευή

Τεμαχίστε το κρέας κουνελιού σε μερίδες, ξεπλύντε το, στεγνώστε το με χαρτί κουζίνας και καρυκεύστε με αλάτι και πιπέρι.

Βάλτε το λίπος του ψητού στην προθερμασμένη ψηλή φόρμα και σοτάρετε το κρέας από τη μια πλευρά. Μετά το γύρισμα σοτάρετε μαζί και τα κομμάτια μπέικον, το τεμαχισμένο κρεμμύδι, τις πρόκες γαρίφαλα, το φασκόμηλο, το φύλλο δάφνης και τον ντοματοπολτό. Σβήστε το φαγητό με ζωμό θηράματος και άσπρο κρασί. Βάλτε το καπάκι πάνω στην ψηλή φόρμα και μαγειρέψτε το φαγητό σε κλειστό σκεύος για 40 - 50 λεπτά στους 160 °C.

Πάρτε το κρέας από την ψηλή φόρμα, σβήστε το χυμό του ψητού με κόκκινο κρασί και αλεύρι ανακατεμένο σε νερό και αναβράστε τον σύντομα στους 200 °C. Ολοκληρώστε τη γεύση με σαντιγί και καρυκεύστε, προσθέτοντας αλάτι και πιπέρι.

Τιμές ρύθμισης

Ρύθμιση: Λειτουργία ψηλής φόρμας

Θερμοκρασία: 200 °C / 160 °C

Θερμοκρασία πυρήνα: 70 - 75 °C

Διάρκεια μαγειρέματος: περίπου 60 λεπτά



## Πλάτη ζαρκαδιού, κρύα

### Υλικά συνταγής (για 6 άτομα)

1 πλάτη ζαρκαδιού (περίπου 2 κιλά)  
αλάτι, πιπέρι  
250 γρ. φέτες μπέικον  
100 γρ. βούτυρο

### Μαρινάδα

$\frac{3}{4}$  του λίτρου κόκκινο κρασί  
300 γρ. ριζώδη λαχανικά (καρότα, σέλινο, πράσο)  
1 κρεμμύδι  
3 κεδρόμηλα  
1 φύλλο δάφνης  
5 κόκκοι πιπέρι

### Σάλτσα Cumberland

φλούδα ενός πορτοκαλιού  
50 ml κόκκινο κρασί  
100 γρ. ζελέ από φραγκοστάφυλα  
100 γρ. κόκκινα μύρτιλλα  
1 κουταλάκι σκόνη μουστάρδας  
1 μύτη του μαχαιριού σκόνη τζίντζερ  
αλάτι, χυμός λεμονιού

## Μύδια σε άσπρο κρασί

### Υλικά συνταγής (για 4 άτομα)

2 - 3 κιλά μύδια  
2 κρεμμύδια  
2 καρότα  
1 ρίζα πράσο  
 $\frac{1}{4}$  κεφάλι σέλινο  
1 ματσάκι τεμαχισμένος μαϊντανός  
1 σκελίδα σκόρδου  
1 φύλλο δάφνης  
100 γρ. βούτυρο  
μαύροι κόκκοι πιπέρι  
 $\frac{3}{4}$  του λίτρου ξηρό άσπρο κρασί

Συνδέστε το θερμαντικό σώμα της ψηλής φόρμας.  
Σπρώξτε την ψηλή φόρμα στο πρώτο επίπεδο από κάτω.  
Προθερμάνετε το φούρνο μαζί με την ψηλή φόρμα στον τρόπο ψησίματος "Λειτουργία ψηλής φόρμας" στους 175 °C.

### Παρασκευή

Για τη μαρινάδα καθαρίστε τα ριζώδη λαχανικά και ψιλοκόψτε τα. Καθαρίστε το κρεμμύδι και κόψτε το στα τέσσερα. Προσθέστε όλα τα υλικά στο κόκκινο κρασί. Αφαιρέστε την πέτσα από την πλάτη του ζαρκαδιού και αφήστε την να μαριναριστεί για 24 ώρες.

Συνδέστε το θερμαντικό σώμα της ψηλής φόρμας. Σπρώξτε την ψηλή φόρμα στο πρώτο επίπεδο από κάτω. Προθερμάνετε το φούρνο μαζί με την ψηλή φόρμα στον τρόπο ψησίματος "Λειτουργία ψηλής φόρμας" στους 170 °C.

Πάρτε την πλάτη του ζαρκαδιού από τη μαρινάδα και στεγνώστε την με χαρτί κουζίνας, τρίψτε την με αλάτι και πιπέρι και σκεπάστε την με τις φέτες του μπέικον. Κάψτε το βούτυρο μέσα σε ένα τηγάνι. Τοποθετήστε την πλάτη του ζαρκαδιού στην προθερμασμένη ψηλή φόρμα, περιχύστε την με το καυτό βούτυρο και μαγειρέψτε την 20 - 25 λεπτά. Μετά τα πρώτα 10 λεπτά αφαιρέστε τις φέτες του μπέικον. Αφήστε την πλάτη του ζαρκαδιού να κρυώσει, αφαιρέστε τα φιλέτα προσεκτικά από τα κόκκαλα, κόψτε τα λοξά σε φέτες και τοποθετήστε τα ξανά πάνω στα κόκκαλα.

Για τη σάλτσα Cumberland τρίψτε λεπτά τη φλούδα του πορτοκαλιού και βράστε την στο κόκκινο κρασί 10 λεπτά, αφήστε την να κρυώσει και αναμείξτε την με τα υπόλοιπα υλικά.

Τιμές ρύθμισης

Ρύθμιση: Λειτουργία ψηλής φόρμας

Θερμοκρασία: 170 °C

Θερμοκρασία πυρήνα: 65 - 70 °C

Διάρκεια μαγειρέματος: 20 - 25 λεπτά / 24 ώρες μαρινάρισμα

### Παρασκευή

Καθαρίστε τα μύδια κάτω από τρεχούμενο νερό και αφαιρέστε τα μουστάκια. Πετάξτε όσα μύδια είναι ανοικτά. Καθαρίστε τα κρεμμύδια, τα καρότα, το πράσο και το σέλινο και ψιλοκόψτε όλα τα λαχανικά. Ανακατέψτε τα λαχανικά με το πρεσαρισμένο σκόρδο, το φύλλο δάφνης και τους κόκκους πιπεριού.

Λιώστε το βούτυρο στην προθερμασμένη ψηλή φόρμα και τσιγαρίστε τα λαχανικά. Σβήστε τα με το άσπρο κρασί και βάλτε τα μύδια στο ζωμό. Τοποθετήστε το καπάκι στην ψηλή φόρμα, μαγειρέψτε το φαγητό 15 - 20 λεπτά.

Τιμές ρύθμισης

Ρύθμιση: Λειτουργία ψηλής φόρμας

Θερμοκρασία: 175 °C

Διάρκεια μαγειρέματος: 15 - 20 λεπτά

## Ολόκληρος ψημένος λούτσος

### Υλικά συνταγής (για 4 - 6 άτομα)

1 λούτσος (1 - 1,5 κιλά)  
150 γρ. φέτες μπέικον  
100 γρ. βούτυρο  
2 μεγάλες πατάτες (για να σταθεί ο λούτσος όρθιος στην ψηλή φόρμα)

Συνδέστε το θερμαντικό σώμα της ψηλής φόρμας. Σπρώξτε την ψηλή φόρμα στο πρώτο επίπεδο από κάτω. Προθερμάνετε το φούρνο μαζί με την ψηλή φόρμα στον τρόπο ψησίματος "Λειτουργία ψηλής φόρμας" στους 175 °C.

### Παρασκευή

Αφήστε τον ιχθυοπώλη να αφαιρέσει τα λέπια και να καθαρίσει το λούτσο. Πλύντε το ψάρι, χαράξτε το πολλές φορές και στις δύο πλευρές και σκεπάστε το με μπέικον.

Βάλτε το βούτυρο ψησίματος στην προθερμασμένη ψηλή φόρμα. Βάλτε το λούτσο, χρησιμοποιώντας τις δύο πατάτες όρθιο μέσα στην ψηλή φόρμα και τοποθετήστε το καπάκι. 5 λεπτά πριν τη λήξη του χρόνου μαγειρέματος αφαιρέστε το καπάκι.

Προσφέρετε μαζί μια σάλτσα κρεμμύδι-crème fraîche.

Τιμές ρύθμισης

Ρύθμιση: Λειτουργία ψηλής φόρμας

Θερμοκρασία: 175 °C

Θερμοκρασία πυρήνα: 65 °C

Διάρκεια μαγειρέματος: περίπου 30 λεπτά

## Γεμιστά μανιτάρια champignon

### Υλικά συνταγής (για 8 άτομα)

16 μεγάλα μανιτάρια champignon  
λεμόνι  
150 ml ζωμός λαχανικών

### Γέμιση σπανάκι

400 γρ. φρέσκο σπανάκι  
2 σκελίδες σκόρδου  
1 κρεμμύδι  
50 γρ. ελαφρά λιπαρό καπνιστό μπέικον  
1 ματσάκι μαϊντανός  
40 γρ. βούτυρο  
μοσχοκάρυδο  
50 ml σαντιγί (κρέμα γάλακτος)  
60 γρ. τριμμένο τυρί  
30 γρ. κουκουνάρια

### Γέμιση ροκφόρ

100 γρ. Crème fraîche  
100 γρ. μπλε τυρί (ροκφόρ)  
αλάτι, πιπέρι

Συνδέστε το θερμαντικό σώμα της ψηλής φόρμας. Προθερμάνετε το φούρνο στον τρόπο ψησίματος "Λειτουργία ψηλής φόρμας" στους 140 °C.

### Παρασκευή

Καθαρίστε τα μανιτάρια, αφαιρέστε προσεκτικά τα κοτσάνια και ψιλοκόψτε τα. Τοποθετήστε τα κούφια μανιτάρια στην ψηλή φόρμα και ραντίστε με χυμό λεμονιού.

Γέμιση σπανάκι:

Πλύντε το σπανάκι και ζεματίστε το, στραγγίξτε το καλά και χοντροκόψτε το. Καθαρίστε το σκόρδο και τα κρεμμύδια και κόψτε τα σε μικρά κομμάτια. Κόψτε το μπέικον σε κομματάκια, πλύντε το μαϊντανό και ψιλοκόψτε τον.

Ζεστάνετε το βούτυρο σε ένα τηγάνι, τηγανίστε μέσα το μπέικον, τσιγαρίστε τα κρεμμύδια, το σκόρδο και τα μισά τεμαχισμένα κοτσάνια από τα μανιτάρια. Ανακατέψτε μέσα το σπανάκι, τη σαντιγί και το μισό μαϊντανό και τσιγαρίστε τα. Καρυκεύστε με αλάτι, πιπέρι και μοσχοκάρυδο.

Γέμιση ροκφόρ:

Αναμείξτε το ροκφόρ με την Crème fraîche και το άλλο μισό από τα τεμαχισμένα μανιτάρια. Καρυκεύστε, προσθέτοντας αλάτι και πιπέρι.

Μοιράστε τη γέμιση πάνω στα κεφάλια των μανιταριών. Πάνω από τη γέμιση σπανακιού πασπαλίστε τα κουκουνάρια και το τυρί. Χύστε προσεκτικά το ζωμό των λαχανικών στην ψηλή φόρμα. Τοποθετήστε το καπάκι στην ψηλή φόρμα και μαγειρέψτε το φαγητό στην προθερμασμένη με τη λειτουργία ψηλής φόρμας συσκευή για 20 λεπτά. Αφαιρέστε μετά το καπάκι και συνεχίστε το μαγείρεμα ακόμα για 10 λεπτά.

Τιμές ρύθμισης

Ρύθμιση: Λειτουργία ψηλής φόρμας

Θερμοκρασία: 140 °C

Διάρκεια μαγειρέματος: 30 λεπτά

## Γεμιστές πιπεριές

### Υλικά συνταγής (για 9 άτομα)

9 μεγάλες πιπεριές (κόκκινες, πράσινες και κίτρινες)  
ελαιόλαδο  
3 κρεμμύδια  
1 σκελίδα σκόρδου  
1 κιλό ντομάτες  
600 γρ. κιμάς (αρνίσιο ή βοδινό κρέας)  
300 γρ. μαγειρεμένο ρύζι  
200 γρ. γιδίσιο τυρί  
1 ματσάκι μαϊντανός  
φρέσκα αρωματικά φυτά (π.χ. δενδρολίβανο, ρίγανη, θυμάρι, βασιλικός)  
αλάτι, πιπέρι, σκόνη πιπεριάς  
1 μύτη του μαχαιριού κανέλα  
¼ του λίτρου ζωμός λαχανικών

Συνδέστε το θερμαντικό σώμα της ψηλής φόρμας. Προθερμάνετε το φούρνο στον τρόπο ψησίματος "Λειτουργία ψηλής φόρμας" στους 180 °C.

### Παρασκευή

Κόψτε από τις πιπεριές το καπάκι. Αφαιρέστε από τις πιπεριές τους σπόρους και τις ίνες. Πλύντε τις πιπεριές και βάλτε τις στην ψηλή φόρμα.

Για τη γέμιση καθαρίστε το σκόρδο και τα κρεμμύδια και ψιλοκόψτε τα. Αφαιρέστε τη φλούδα από τις ντομάτες, πετάξτε τις υποδοχές των κοτσανιών και ψιλοκόψτε τις. Τεμαχίστε τα αρωματικά φυτά. Ζεστάνετε σε ένα τηγάνι λάδι και τσιγαρίστε το σκόρδο και τα κρεμμύδια, προσθέστε τον κιμά και σοτάρετέ τον για λίγο. Προσθέστε το ρύζι, τις ντομάτες, το γιδίσιο τυρί, τα αρωματικά φυτά και τα μπαχαρικά.

Γεμίστε με το καρυκευμένο μείγμα του κιμά τις πιπεριές, βάλτε πάνω τα καπάκια των πιπεριών. Χύστε προσεκτικά το ζωμό των λαχανικών στην ψηλή φόρμα.

Τοποθετήστε το καπάκι στην ψηλή φόρμα και μαγειρέψτε το φαγητό στον προθερμασμένο φούρνο 25 λεπτά. Αφαιρέστε μετά το καπάκι και συνεχίστε το μαγείρεμα ακόμα 20 λεπτά στους 140 °C.

Τιμές ρύθμισης

Ρύθμιση: Λειτουργία ψηλής φόρμας

Θερμοκρασία: 180 °C / 140 °C

Διάρκεια μαγειρέματος: 45 λεπτά

## Ψητά μήλα

### Υλικά συνταγής (για 9 άτομα)

9 μεγάλα μήλα (π.χ. Boskop)

### Γέμιση αμυγδαλόπαστας

1 κουτί βερίκοκα  
100 γρ. σταφίδες  
300 γρ. ακατέργαστη πάστα αμυγδάλου  
150 ml λικέρ βερίκοκου

### Γέμιση αμυγδάλου

70 γρ. βούτυρο  
50 γρ. σταφίδες  
3 κουταλιές ρούμι  
70 γρ. τεμαχισμένα αμύγδαλα  
50 γρ. ζάχαρη  
1 κουταλάκι κανέλα

Συνδέστε το θερμαντικό σώμα της ψηλής φόρμας. Προθερμάνετε το φούρνο στον τρόπο ψησίματος "Λειτουργία ψηλής φόρμας" στους 160 °C.

### Παρασκευή

Γέμιση αμυγδαλόπαστας:

Τρίψτε λεπτά την ακατέργαστη πάστα αμυγδάλου και διαλύστε την στο λικέρ βερίκοκου. Αφήστε τα βερίκοκα να στραγγίξουν και κόψτε τα σε μικρά κομμάτια. Πλύντε τις σταφίδες και ανακατέψτε τις μαζί με τα κομμάτια βερίκοκου μέσα στη πάστα αμυγδάλου.

Γέμιση αμυγδάλου:

Πλύντε τις σταφίδες και βάλτε τις στο ρούμι. Αναμειξτε τη ζάχαρη με την κανέλα.

Πλύνετε τα μήλα και αφαιρέστε καλά το εσωτερικό με τους σπόρους. Βάλτε τα μήλα στην ψηλή φόρμα. Γεμίστε τα μισά μήλα με τη γέμιση αμυγδαλόπαστας. Γεμίστε τα άλλα μισά μήλα εναλλάξ με σταφίδες, αμύγδαλα, τεμάχια βουτύρου και το μείγμα ζάχαρης-κανέλας.

Σπρώξτε την ψηλή φόρμα στον προθερμασμένο φούρνο και μαγειρέψτε το φαγητό χωρίς καπάκι 15 - 20 λεπτά. Προσφέρετε μαζί μια γλυκιά σάλτσα κρασιού.

Τιμές ρύθμισης

Ρύθμιση: Λειτουργία ψηλής φόρμας

Θερμοκρασία: 160 °C

Διάρκεια μαγειρέματος: 30 λεπτά

---

## Innehållsförteckning

---

---

<b>Viktiga användaranvisningar</b>	<b>109</b>
------------------------------------	------------

---

<b>Användning</b>	<b>110</b>
-------------------	------------

---

Brässera i stekgrytan	111
Ugnssteka i stekgrytan	111
Stekläge	111
Använda som gratängform	111

---

<b>Tips och råd</b>	<b>111</b>
---------------------	------------

---

<b>Rengöring och skötsel</b>	<b>111</b>
------------------------------	------------

---

<b>Recept</b>	<b>112</b>
---------------	------------

---

Biff à la Lindström	112
Nötstek med kantareller	112
Kalvrullader i tomatsås	113
Cordon bleu	113
Prag-skinka	113
Ugnsstekt lammfiol	114
Irish Stew	114
Hot Pot	115
Mårten gås	115
Gåslår	116
Stekta kycklingklubbor	116
Kaninstek	116
Rådjurssadel, kall	117
Blåmusslor i vitvin	117
Helstekt gös	117
Fyllda champinjoner	118
Fyllda paprikor	118
Ugnsäpplen	119

---

## Viktiga användaranvisningar

---

### Risk för brännskador!!

Stekgrytan blir väldigt varm. Använd alltid grytvantar när du tar ut stekgrytan ur ugnen.

### Risk för brännskador!!

När du använder stekgrytfunktionen är grytelementet på ett slag efter att du öppnat ugnsluckan.

### Risk för brännskador!!

Alkoholångor kan börja brinna i ugnsutrymmet. Tillaga aldrig mat som innehåller mycket sprit. Använd bara små mängder sprit. Öppna försiktigt luckan till enheten.

### Risk för skällningsskador!!

Det kan tränga ut het ånga när du lyfter på locket till stekgrytan. Lyft försiktigt på locket. Håll barnen på avstånd.

## Obs!

- **För höga temperaturer skadar släppa lätt-beläggningen:**
  - Använd bara stekgrytan vid temperaturer upp till max. 220°C.
  - Använd inte stekgrytan på gas- eller halogenhäll.
  - Använd inte stekgrytan med bakstensfunktion.
  - Ta ut grytelement, utdragssystem och stekgryta ur ugnen vid pyrolyrens rengöring. Temperaturen vid pyrolyrens rengöring skadar släppa lätt-beläggningen!
- **Släppa lätt-beläggningen blir repad av vassa föremål:**
  - Skär aldrig i stekgrytan.
  - Använd bara köksredskap av trä eller värmetålig plast. Ös ur sås med värmetålig plastslev.
- **Släppa lätt-beläggningen blir skadad av felaktig rengöring:**
  - Rengör aldrig med skurande eller starka rengöringsmedel, grill- eller ugnrensning, svampar med repande yta eller vassa föremål.
  - Maskindiska inte stekgrytan.

Ta av locket på stekgrytan om du ska använda stektermometer .

Använd fettfilter på katalysugngar, så att fläkthjulet inte blir nedsmutsat.

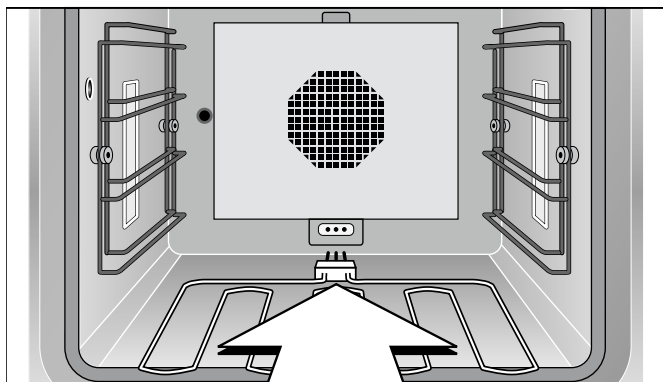
Diska ur stekgrytan med mjuk diskborste eller -svamp, varmvatten och diskmedel före första användning.

## Användning

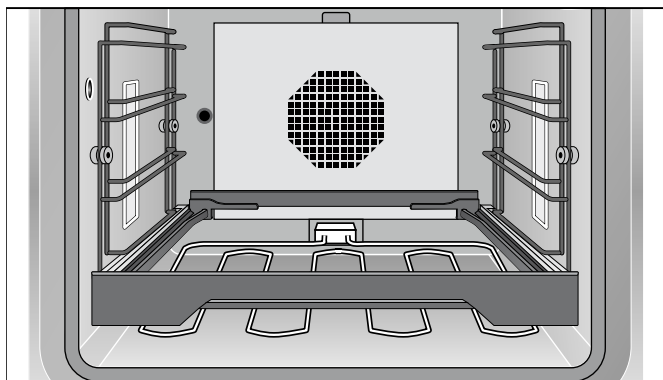
Stekgrytan är avsedd för ugnsserie 200 och 400 (förutom BOP 210/211). Du måste köpa till grytelement och utdragssystem separat. Grytelementet går även att använda till bakstensfunktionen.

**Anvisning:** Ta ut grytelementet ur ugnen vid de vanliga ugnsfunktionerna.

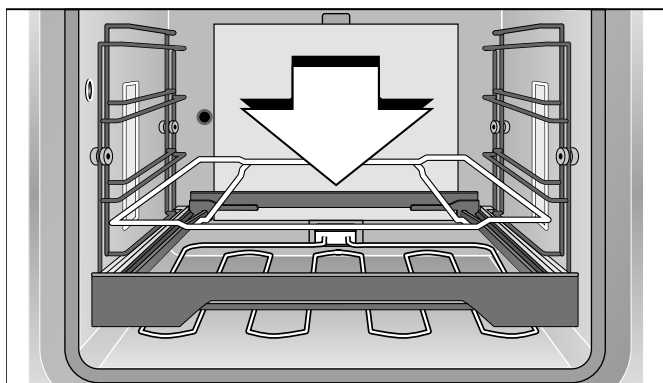
- 1 Ta bort locket till uttaget baktill i ugnen. Sätt i det extra grytelementet i uttaget i ugnsbakväggen.



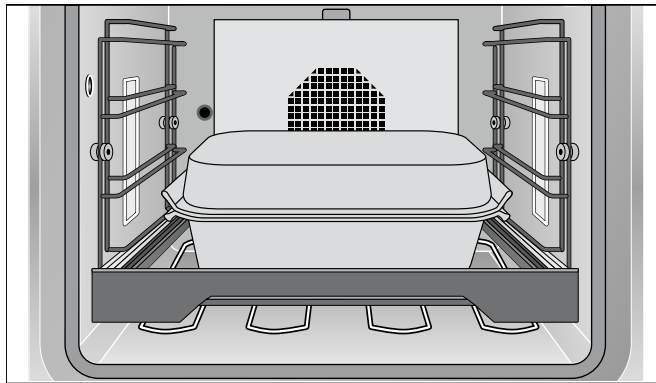
- 2 Sätt i utdragssystemet på lägsta ugnsfalsen.



- 3 Lägg i stödgalret i utdragssystemet.



- 4 Ställ stekgrytan på stödgalret.



I BOP 220/221 och ångugn eller ångkokare kan du använda stekgrytan utan stekgrytfunktion. BOP 220/221 kräver att du köper till utdragssystemet separat. I ångugn: sätt stekgrytan direkt på sidogallren med handtagen fram- och baktill.

**Anvisning:** I ångugn kan du bara använda stekgrytan utan lock.

Du kan även bryna på med induktionshäll, framförallt på helzonshäll. Hetta aldrig upp tom stekgryta. Du skadar släppa lätt-beläggningen. Använd inte stekgrytan på gas- eller halogenhäll.

Det går att tillaga stora mängder i stekgrytan. Du kan förbereda maten i god tid och låta den stå i ugnen. Stekgrytan varmhåller maten tills du serverar den. Du hinner röja undan köket före servering – hällen blir inte smutsig eftersom maten går klart i ugn.

Bryn på med temperatur 190 - 220°C och fortsätt tillagningen på temperatur 130 - 160°C.

Stekgrytan klarar även att tillaga stora stekar och fiskar – effekten, värmefördelningen och måtten är väl tilltagna.

Du kan bryna på köttbitar ordentligt i stekgryta utan lock och sedan fortsätta skonsam tillagning med locket på.

Du kan även använda stekgrytan eller locket separat, t.ex. som gratängform.

Till skillnad mot hällen kan du exakt styra temperaturen för att bryna på och fortsätta tillagningen.

Ugnspräservera alltid med stängd lucka. Öppna bara ugnsluckan kort för att vända, röra om eller ösa, annars kan ugnen inte hålla temperaturen konstant. När du använder stekgrytfunktionen är grytelementet på ett slag efter att du öppnat ugnsluckan.

## Brässera i stekgrytan

Brässering är en kombination av snabbryning med lite fett och långsam fortsatt tillagning. Gjutgodset i stekgrytan ger suveränt jämn värmefördelning. Släppa lätt-beläggningen kräver mindre fett så att du kan tillaga hälsosamt och kalorisnålt.

Sätt i grytelementet. Sätt stekgrytan i utdragssystemet på understa ugnsfalsen. Stäng ugnsluckan. Välj stekgrytfunktionen och ställ in den temperatur du vill ha. Temperaturen kan vara max. 220°C med stekgrytfunktionen.

Vänta tills uppvärmningssymbolen slocknat innan du lägger maten i stekgrytan. Bryn på maten hastigt utan lock. Vispa ur med lite sky. Lägg på lock och brässera maten till den temperatur du vill ha.

## Ugnssteka i stekgrytan

Sätt i grytelementet. Sätt stekgrytan i utdragssystemet på understa ugnsfalsen. Stäng ugnsluckan. Välj stekgrytfunktionen och ställ in den temperatur du vill ha. Temperaturen kan vara max. 220°C med stekgrytfunktionen.

Vänta tills uppvärmningssymbolen slocknat innan du lägger maten i stekgrytan. Vi rekommenderar att du använder stektermometer som slår av ugnen automatiskt när maten är tillagad som du vill ha det.

**Obs!** Ta av locket på stekgrytan om du ska använda stektermometer .

## Stekläge

Bara på ugnsmodeller med stekgrytfunktion: i stekläge värmer ugnen upp med full effekt i ca 3 minuter. Då kan du t.ex. bryna på biffar.

Stekläget slår av om du öppnar luckan. Lägg inte på locket vid stekläge.

Ugnens bruksanvisning anger hur du slår på stekläget.

## Använda som gratängform

Stekgrytan går även använda som gratängform. Ställ stekgrytan på andra falsen underifrån på utdragssystemet. Välj ugnsfunktion över- + undervärme. Ställ in temperaturen som vanligt, men max. 220°C.

---

## Tips och råd

---

Släppa lätt-beläggningen gör att du kan steka fettsnålt. Förvärmer du stekgrytan i ugn, så lägger du inte i fettet förrän du ska bryna på.

**Tips!** Lägg inte fett i stekgrytan, olja in köttet i stället. Det ger direkt värmeöverföring.

Stekskyn bränner lätt fast, se till så att det finns tillräckligt med sky. Tillagningstid på ca 30 minuter kräver ca 1/2 l tillsatt vätska. Brässera du i sås, håll den tunn och håll på sky.

---

## Rengöring och skötsel

---

**Obs!** Ta ut grytelement, utdragssystem och stekgryta ur ugnen vid pyrolysrengöring. Temperaturen vid pyrolysrengöring skadar släppa lätt-beläggningen!

Släppa lätt-beläggningen gör att du får bort mesta smutsen med mjuk diskborste, varmvatten och diskmedel. Blötlägg hårt sittande smuts i varmvatten och diskmedel.

Rengör aldrig med skurande eller starka rengöringsmedel, grill- eller ugnsrengöring, svampar med repande yta eller vassa föremål. De skadar släppa lätt-beläggningen.

Maskindiska inte stekgrytan!

Vänd inte locket uppochner i stekgrytan vid förvaring. Du repar släppa lätt-beläggningen.

---

## Recept

---

Recepten är för 6 - 12 pers.

Förvärm alltid ugnen, recepten anger om du ska förvärma stekgrytan.

### Biff à la Lindström

#### Ingredienser (4 - 6 pers.)

1 gul lök  
30 g smör  
2 skivor inlagda rödbetor  
1 ättiksgurka  
0,5 kg köttfärs  
100 g ströbröd  
1 ägg  
salt, peppar  
20 g kapris

Sätt i grytelementet. Sätt in stekgrytan på första falsen nedifrån. Förvärm ugn och stekgryta med stekgrytfunktionen på 200°C.

### Nötstek med kantareller

#### Ingredienser (6 pers.)

2,5 kg nötkött  
30 g stekfett  
100 g fläsk  
1 gul lök  
1 tomat  
½ äpple  
1 ättiksgurka  
400 g färska kantareller  
peppar, paprika  
¾ l vätska  
½ l vitvin  
¼ l gräddmjöl

Sätt i grytelementet. Sätt in stekgrytan på första falsen nedifrån. Förvärm ugn och stekgryta med stekgrytfunktionen på 200°C.

Stekgrytan är gjuten massiv, vilket ger optimalt jämn värmeöverföring. Uppvärmningstiden är ca 25 minuter. Så slå på ugnen innan du börjar med förberedelserna.

#### Tillagning

Finhacka lök, rödbetor och gurka. Svetta löken genomskinlig i smöret. Blanda köttfärsen med övriga ingredienser.

Forma 8 - 10 biffar av smeten. Stek i förvärmad stekgryta ca 7 min. per sida.

#### Alternativ

Stek 4 biffar i stekgrytan. Lägg åt sidan strax innan de är färdiglagade, lägg fett i stekgrytan och stek 4 ägg. (Du kan även steka äggen separat på håll.)

#### Inställningar

Inställning: stekgrytfunktion  
Temperatur: 220°C  
Köttemperatur: 85°C  
Tillagningstid: 10 - 15 minuter

#### Tillagning

Skölj och torka av köttet. Tärna fläsket. Skala lökarna och flå tomaten, kvarta båda. Putsa kantarellerna. Skala äpplet, kärna ur, tärna äpple och ättiksgurka.

Lägg stekfett i den förvärmade stektgrytan och bryn på köttet ca 5 minuter på första sidan. Vänd och lägg i fläsktärningarna, hälften av kantarellerna och grönsakerna och bryn på. Vispa ur med ½ l vätska och lägg på locket. Sänk till 120°C. Låt steken brässera 1½ timme, ös med sky resp. vin. Höj till 180°C. Låt steken brässera en timme till.

Ta ut steken när tillagningstiden går ut. Häll vin i stekskyn, koka upp på 200°C, red av med mjöl. Tillsätt resten av kantarellerna och värm på. Häll i gräddmjöl och smaka av.

#### Inställningar

Inställning: stekgrytfunktion  
Temperatur: 200°C/120°C/180°C  
Tillagningstid: ca 3 timmar



## Kalvrullader i tomatsås

### Ingredienser (5 pers.)

10 tunna kalvschnitzlar (å 100 g)  
10 tunna skivor lufttorkad skinka  
10 ostskivor  
färska italienska örter (oregano, salvia, timjan, basilika, rosmarin)  
stekfett

### Sås

750 g passerade tomater  
2 dl vin  
1,5 dl grädde  
färska italienska örter (oregano, salvia, timjan, basilika, rosmarin)  
salt

Sätt i grytelementet. Sätt in stekgrytan på första falsen underifrån. Förvärm ugn och stekgryta med stekgrytfunktionen på 220°C.

## Cordon bleu

### Ingredienser (4 pers.)

4 tjocka kalvbiffar (innanlår)  
4 skivor kokt skinka  
4 skivor schweizerost  
salt, peppar  
mjöl  
ägg  
Ströbröd  
150 g stekfett  
citron (garnering)

Sätt i grytelementet. Sätt in stekgrytan på första falsen nedifrån. Förvärm ugn och stekgryta med stekgrytfunktionen på 200°C.

## Prag-skinka

### Ingredienser (12 pers.)

1 Prag-skinka (ca 2,5 kg) (bokrökt, rimmad skinka med ben och svål)  
300 g rotsaker (morötter, selleri, purjo)  
50 g stekfett  
1 flaska vit bourgogne  
½ l vätska  
50 g honung

Sätt i grytelementet. Sätt in stekgrytan på första falsen nedifrån. Förvärm ugn och stekgryta med stekgrytfunktionen på 180°C.

### Tillagning

Lägg på en skink- och ostskiva på varje kalvschnitzel. Hacka örterna och sprid jämnt över rulladerna. Rulla ihop kötrulladerna och fäst med tandpetare.

Blanda såsingredienserna.

Lägg stekfett i den förvärmda stekgrytan och bryn kötrulladerna. Håll över såsen när du vänt. Lägg på locket och vrid ned till 160°C. Tillaga ytterligare 30 minuter.

### Inställningar

Inställning: stekgrytfunktion  
Temperatur: 220°C/160°C  
Köttemperatur: 75 - 80°C  
Tillagningstid: ca 40 minuter

### Tillagning

Snitta fickor i biffarna, peppra och salta. Peta i ost- och skinkskivor i fickorna, fäst ihop med tandpetare. Dubbelpanera biffarna i mjöl, vispat ägg och ströbröd.

Lägg stekfett i den varma stekgrytan. Baka av Cordon bleue-biffarna på båda sidor i det heta fettets tills de är gyllene.

### Inställningar

Inställning: stekgrytfunktion  
Temperatur: 200°C  
Tillagningstid: 10 minuter

### Tillagning

Koka skinkan ca 50 minuter i vatten, låt svalna, skär bort svål och överskottsfett.

Putsa rotsakerna och finhacka. Smält stekfettet i den förvärma stekgrytan och svetta grönsakerna. Lägg skinkan ovanpå och håll över vin och ½ l vätska. Lägg lock på stekgrytan, vrid ned temperaturen till 110 - 120°C och tillaga i 45 minuter.

Rör ut honungen i lite kokvatten. Ta av locket från stekgrytan och pensla skinkan med honungen. Tillaga utan lock tills den får fin färg.

### Inställningar

Inställning: stekgrytfunktion  
Temperatur: 180°C/110 - 120°C  
Köttemperatur: 65 - 70°C  
Tillagningstid: ca 2 timmar

## Ugnsstekt lammfiol

### Ingredienser (6 - 8 pers.)

1 lammfiol (ca 2 kg)

#### Marinad:

½ l rödvin

⅛ l vinäger

salt, peppar

2 tsk mald rosépeppar

2 tsk mald kryddpeppar

2 tsk timjan

2 morötter

2 gula lökar

2 lagerblad

2 msk matolja

stekfett

1 msk mjöl

### Tillagning

Blanda samman rödvin och vinäger till marinaden. Krydda med salt, peppar, mald rosé-, kryddpeppar och timjan. Skölj, skrapa och skiva morötterna tunt. Skala löken och kvarta. Smula lagerbladen. Tillsätt allt till marinaden tillsammans med 2 msk olja. Marinera lammfiolen 24 timmar. Vänd då och då.

Sätt i grytelementet. Sätt in stekgrytan på första falsen nedifrån. Förvärm ugn och stekgryta med stekgrytfunktionen på 200°C.

Torka lammfiolen torr. Lägg stekfett i den förvärmda stekgrytan. Bryn på köttet, ca 5 minuter per sida. Ta upp grönsakerna ur marinaden och stek med ca 2 minuter. Vispa ur med 4,5 dl avsilad marinad och 4,5 dl vatten. Sätt på locket och vrid ned till 150°C och fortsätt tillagningen. Tillaga 40 - 50 minuter.

Ta upp kött och grönsaker ur stekgrytan. Mosa grönsakerna och lägg tillbaka i lagen. Vispa ur lagen med vatten och reda av med mjöl. Hög temperaturen till 200°C och koka upp. Låt såsen koka upp hastigt, smaka av och servera till lammfiolen.

### Inställningar

Inställning: stekgrytfunktion

Temperatur: 200°C/150°C

Kötttemperatur: 55 - 65°C

Tillagningstid: ca 60 minuter/24 h marinerings

## Irish Stew

### Ingredienser (6 - 8 pers.)

2 kg fårkött eller lammkarré

1,5 kg potatis

0,8 kg lök

½ knippa hackad persilja

färsk timjan

salt, peppar

1¼ l köttbuljong

Sätt i grytelementet. Förvärm ugnen med stekgrytfunktionen på 150°C.

### Tillagning

Putsa och bena ur köttet om det behövs, skär till grytbitar. Skala och tärna potatis och lök.

Lägg hälften av potatisen i stekgrytan, strö över kryddorna, lägg på köttbitar, salta och peppra. Lägg på ett lager lök, krydda det också. Avsluta med ett lager potatis, salta, peppra och krydda med resten av örterna. Häll över köttbuljongen och lägg på locket.

Sätt in stekgrytan i den förvärmda enheten och tillaga i 30 minuter på 150°C. Vrid ned till 120°C och tillaga i ytterligare 50 - 60 minuter.

### Inställningar

Inställning: stekgrytfunktion

Temperatur: 150°C/120°C

Tillagningstid: 80 - 90 minuter

## Hot Pot

### Ingredienser (6 - 8 pers.)

6 lamnjurar, putsade och fettfria  
1,5 kg potatis  
¼ l mjölk  
250 g champinjoner  
4 lökar  
1,5 kg lammfog  
6 ostron utan skal  
salt, peppar  
50 g smör  
¾ l vätska  
½ knippa hackad persilja

Sätt i grytelementet. Förvärm ugnen med stekgrytfunktionen på 150°C.

### Tillagning

Skär upp lamnjurarna, ta bort vita hinnor och lägg 20 minuter i mjölk. Skär lammfog i ca 2 cm tjocka skivor. Skala och tunnskiva potatisen. Putsa och skiva champinjonerna, skala och skär löken i ringar. Ta upp lamnjurarna ur mjölken, torka torrt och skiva.

Täck stekgrytan med en tredjedel av potatisskivorna. Fördela hälften av lammköttet ovanpå. Salta och peppra. Lägg på hälften av njurarna, svampen, löken och 3 ostron. Täck med andra tredjedelen av potatisen. Lägg på resten av lammköttet och krydda. Lägg på resten av njurarna, svampen, löken och ostronen, avsluta med sista potatisslagret.

Häll på ¾ l vätska, klicka smör på potatisen. Lägg locket på stekgrytan. Sätt in stekgrytan i förvärmad ugn och tillaga i 60 minuter.

Ta av locket. Slå om till grill + varmluft på 220°C och fortsätt ugnstekningen ytterligare 15 - 20 minuter tills potatisen fått färg. Strö persilja över Hot Poten före servering.

### Inställningar

Inställning: stekgrytfunktion/grill + varmluft  
Temperatur: 150°C/220°C  
Tillagningstid: 60 minuter/15 - 20 minuter

## Mårten gås

### Ingredienser (4 - 6 pers.)

1 ugnsklar gås (ca 4 kg)  
0,5 kg potatis  
4 lökar  
2 äpplen  
50 g smör  
1 knippa hackad persilja  
Mejram  
Salt, peppar, paprikapulver  
1 - 1½ l vätska  
1 lagerblad  
Gråbo, salvia  
30 g honung

Sätt i grytelementet. Sätt in stekgrytan på första falsen nedifrån. Förvärm ugn och stekgryta med stekgrytfunktionen på 170°C.

### Tillagning

Skölj gåsen in- och utvändigt och torka torrt. Skala, tärna och blanchera potatisen. Skala och hacka löken och äpplena. Svetta lök och äpplet i smör, blanda med potatis, persilja och mejram fyll gåsen med massan. Bind upp gåsen med hushållsnöre och gnid in med salt, peppar och paprikapulver.

Häll ½ l vätska i den förvärmade stekgrytan och lägg i gåsen med bröstet ned. Tillsätt lagerblad, gråbo och salvia. Tillaga gåsen totalt ca 2 timmar, håll hela tiden på vätska. Vänd gåsen efter 1½ timma. Rör ut honungen i stesky och pensla gåsen strax innan färdigtiden går ut. Fortsätt tillagningen tills den fått fin färg.

### Inställningar

Inställning: stekgrytfunktion  
Temperatur: 170°C  
Köttemperatur: 85 - 90°C  
Tillagningstid: ca 2 timmar

## Gåslår

### Ingredienser (4 pers.)

4 gåslår  
salt  
40 g gåsfett  
1 gul lök  
1 msk paprikapulver (sött)  
1 vitlöksklyfta  
kummin  
1 l vätska  
1 kg potatis  
2 tomater  
2 gröna paprikor  
½ knippa hackad persilja

Sätt i grytelementet. Sätt in stekgrytan på första falsen nedifrån. Förvärm ugn och stekgryta med stekgrytfunktionen på 190°C.

## Stekta kycklingklubbor

### Ingredienser (6 pers.)

6 kycklingklubbor  
värmestålig olja (t.ex. jordnötsolja)  
Grillkycklingkrydda (paprika, peppar, salt)

Sätt i grytelementet. Sätt in stekgrytan på första falsen nedifrån. Förvärm ugn och stekgryta med stekgrytfunktionen på 200°C.

## Kaninstek

### Ingredienser (4 pers.)

1,5 kg kaninkött  
3 dl viltfond  
3 dl vitvin  
50 g tärnat fläsk  
1 liten lök  
2 kryddnejlikor  
4 salviablåd  
1 lagerblad  
2 msk tomatpuré  
50 g stekfett  
⅛ l rödvin  
1,5 dl grädde  
salt, peppar  
mjöl

Sätt i grytelementet. Sätt in stekgrytan på första falsen nedifrån. Förvärm ugn och stekgryta med stekgrytfunktionen på 200°C.

### Tillagning

Skölj av gåslåren, torka torrt och salt. Skala och grovhacka löken. Skala och pressa vitlöken. Skala och potatisen och skär den i stavar, skölj, kärna ur och tärna tomater och paprika.

Lägg gåsfettet i den förvärmda stekgrytan. Bryn först på gåslåren med skinnsidan ned ca 5 minuter, vänd och tillsätt lök, vitlök, kummin och paprikapulver och stek i ytterligare ca 5 minuter.

Vispa ur med ½ l vätska, lägg på locket och tillaga 30 minuter på 150°C garen. Tillsätt de förberedda grönsakerna. Häll på ½ l vätska igen. Tillaga i ytterligare 15 - 30 minuter med locket på. Strö persilja över och servera.

### Inställningar

Inställning: stekgrytfunktion  
Temperatur: 190°C/150°C  
Köttemperatur: 90°C  
Tillagningstid: 45 - 60 minuter

### Tillagning

Skölj kycklingklubborna, torka torrt. Blanda oljan och kryddorna till marinaden och pensla på kycklingklubborna.

Lägg kycklingklubborna med skinnsidan ned i den förvärmda stekgrytan. Stek 12 - 15 minuter per sida. Locket kan vara på.

### Inställningar

Inställning: stekgrytfunktion  
Temperatur: 200°C  
Köttemperatur: 85°C  
Tillagningstid: 25 - 30 minuter

### Tillagning

Dela kaninköttet i portionsdelar, skölj av, torka torrt och salta och peppra.

Lägg stekfettet i den förvärmda stekgrytan och bryn köttet på ena sidan. Vänd och bryn med fläsktärningarna, lökhacket, nejlikorna, salvian, lagerbladen och tomatpurén. Vispa ur med viltfond och vitvin. Lägg lock på stekgrytan och brässa 40 - 50 minuter.

Ta upp köttet ur stekgrytan, vispa ur stekskyn med rödvin, red av med mjöl och koka hastigt upp till 200°C. Runda av med grädde, smaka av med salt och peppar.

### Inställningar

Inställning: stekgrytfunktion  
Temperatur: 200°C/160°C  
Köttemperatur: 70 - 75°C  
Tillagningstid: ca 60 minuter

## Rådjurssadel, kall

### Ingredienser (6 pers.)

1 rådjurssadel (ca 2 kg)  
salt, peppar  
250 g skivat fläsk  
100 g smör

### Marinad

¾ l rödvin  
300 g rotsaker (morötter, selleri, purjo)  
1 gul lök  
3 enbär  
1 lagerblad  
5 pepparkorn

### Cumberlandsås

Skal från en apelsin  
0,5 dl rödvin  
100 g vinbärsgelé  
100 g lingon  
1 tsk senapspulver  
1 knivudd ingefärsapulver  
Salt, citronsaft

## Blåmusslor i vitvin

### Ingredienser (4 pers.)

2 - 3 kg blåmusslor  
2 gula lökar  
2 morötter  
1 purjolök  
¼ rotselleri  
1 knippa hackad persilja  
1 vitlöksklyfta  
1 lagerblad  
100 g smör  
svartpepparkorn  
¾ l torrt vitvin

Sätt i grytelementet. Sätt in stekgrytan på första falsen nedifrån. Förvärm ugn och stekgryta med stekgrytfunktionen på 175°C.

## Helstekt gös

### Ingredienser (4 - 6 pers.)

1 gös (1 - 1,5 kg)  
150 g skivat fläsk  
100 g smör  
2 stora potatisar (håller gösen upprätt i stekgrytan)

Sätt i grytelementet. Sätt in stekgrytan på första falsen nedifrån. Förvärm ugn och stekgryta med stekgrytfunktionen på 175°C.

### Tillagning

Ansa och finhacka rotsakerna till marinaden. Skala och kvarta löken. Tillsätt alla ingredienser till rödvinet. Putsa rensadeln och marinera i 24 timmar.

Sätt i grytelementet. Sätt in stekgrytan på första falsen nedifrån. Förvärm ugn och stekgryta med stekgrytfunktionen på 170°C.

Ta upp rensadeln ur marinaden och torka torr, gnid in med salt och peppar och lägg på fläskskivorna. Bryn smör i en stekpanna. Lägg rensadeln i den förvärmda stekgrytan, håll över det varma smöret och tillaga 20 - 25 minuter. Ta av fläskskivorna när det gått 10 minuter. Låt rensadeln svalna, lossa försiktigt filéerna från benet, skiva diagonalt och lägg tillbaka på benet.

Finriv apelsinskalen till Cumberlandsåsen och koka i rödvin 10 minuter, låt svalna och rör ihop med övriga ingredienser.

### Inställningar

Inställning: stekgrytfunktion  
Temperatur: 170°C  
Köttemperatur: 65 - 70°C  
Tillagningstid: 20 - 25 minuter/24 h marinerings

### Tillagning

Rensa musslorna under rinnande vatten och ta bort skäggen. Släng öppna musslor. Skala löken, putsa morötter, purjo och selleri och finhacka grönsakerna. Blanda grönsakerna med pressad vitlök, lagerblad och pepparkorn.

Lägg smör i den förvärmda stekgrytan och svetta grönsakerna. Vispa ur med vitvin och lägg musslorna i lagen. Lägg lock på stekgrytan och tillaga i 15 - 20 minuter.

### Inställningar

Inställning: stekgrytfunktion  
Temperatur: 175°C  
Tillagningstid: 15 - 20 minuter

### Tillagning

Be fiskhandlaren att fjälla och ta ur gösen. Skölj fisken, snitta upp på båda sidor och täck med fläsk.

Lägg smöret i den förvärmda stekgrytan. Ställ gösen upprätt i stekgrytan med hjälp av 2 potatisar och lägg på locket. Ta av locket de sista 5 minuterna innan tillagningstiden går ut.

Servera med lökgräddsås.

### Inställningar

Inställning: stekgrytfunktion  
Temperatur: 175°C  
Köttemperatur: 65 °C  
Tillagningstid: ca 30 minuter

## Fyllda champinjoner

### Ingredienser (8 pers.)

16 stora champinjoner  
citron  
1,5 dl grönsaksbuljong

### Spenatfyllning

400 g färsk spenat  
2 vitlöksklyftor  
1 gul lök  
50 g rökt fläsk  
1 knippa persilja  
40 g smör  
muskot  
0,5 dl grädde  
60 g riven ost  
30 g pinjenötter

### Mögelostfyllning

100 g crème fraiche  
100 g blåmögelost  
salt, peppar

Sätt i grytelementet. Förvärm ugnen med stekgrytfunktionen på 140°C.

## Fyllda paprikor

### Ingredienser (9 pers.)

9 stora paprikor (röda, gröna och gula)  
olivolja  
3 lökar  
1 vitlöksklyfta  
1 kg tomat  
600 g köttfärs (lamm- eller nötfärs)  
300 g kokt ris  
200 g getost  
1 knippa persilja  
färska örter (t.ex. rosmarin, oregano, timjan, basilika)  
Salt, peppar, paprikapulver  
1 knivudd kanel  
¼ l grönsaksbuljong

Sätt i grytelementet. Förvärm ugnen med stekgrytfunktionen på 180 °C.

### Tillagning

Putsa svampen, dra försiktigt av stammarna och finhacka. Sätt de urgröpta svamparna i stekgrytan och droppa över citronsaft.

#### Spenatfyllning:

skölj och blanchera spenaten, pressa ur ordentligt och grovhacka. Skala och hacka vitlök och lök. Tärna fläsket, skölj och finhacka persiljan.

Värm smöret i stekpanna, bryn fläsket i det, svetta lök, vitlök och hälften av de hackade svampstammarna. Blanda spenat, grädde och hälften av persiljan och svetta med. Krydda med salt, peppar och muskot.

#### Mögelostfyllning:

rör ihop blåmögelost med crème fraiche och andra hälften av den hackade persiljan. Smaka av med salt och peppar.

Fördela fyllningen i svamphattarna. Strö pinjenötter och ost över spenatfyllningen. Håll försiktigt grönsaksbuljongen i stekgrytan. Lägga lock på stekgrytan och tillaga 20 minuter i förvärm ugn med stegrytfunktionen. Ta sedan av locket och tillaga i ytterligare 10 minuter.

### Inställningar

Inställning: stekgrytfunktion  
Temperatur: 140°C  
Tillagningstid: 30 minuter

### Tillagning

Skär av toppen på paprikorna. Ta bort kärnor och mellanväggar. Skölj paprikan och lägg i stekgrytan.

Skala och finhacka vitlök och lök till fyllningen. Flå tomaterna, ta bort stjälkdelarna och finhacka. Hacka örterna. Värm på i stekpanna med olja, svetta vitlök och lök, tillsätt köttfärsen och bryn på hastigt. Tillsätt ris, tomat, getost, örter och kryddor.

Smaka av färsblandningen och fyll paprikorna med den, sätt på locket på varje paprika. Håll försiktigt grönsaksbuljongen i stekgrytan.

Lägg lock på stekgrytan och tillaga 25 minuter i förvärm ugn. Ta av locket och tillaga ytterligare 20 minuter på 140°C.

### Inställningar

Inställning: stekgrytfunktion  
Temperatur: 180°C/140°C  
Tillagningstid: 45 minuter

## Ugnsäpplen

### Ingredienser (9 pers.)

9 stora äpplen (t.ex. Boskop)

### Marsipanfyllning

1 burk aprikoser  
100 g russin  
300 g marsipanmassa  
1,5 dl aprikoslikör

### Mandelfyllning

70 g smör  
50 g russin  
3 msk rom  
70 g mandelstavar  
50 g socker  
1 tsk kanel

Sätt i grytelementet. Förvärm ugnen med stekgrytfunktionen på 160°C.

### Tillagning

Marsipanfyllning:  
finriv marsipanmassan och lös upp i aprikoslikören. Låt aprikoserna droppa av och hacka dem. Skölj russin och rör ned i marsipanmassan.

Mandelfyllning:  
skölj russin och lägg i rom. Blanda socker och kanel.

Skölj och kärna ur äpplena grovt. Ställ äpplena i stekgrytan. Fyll halva äpplena med marsipanfyllningen. Fyll andra halvan med russin, mandlar, smörklickar och kanelsocker.

Sätt in stekgrytan i förvärmad ugn och baka av utan lock i 15 - 20 minuter. Servera med vinskumsås.

### Inställningar

Inställning: stekgrytfunktion  
Temperatur: 160°C  
Tillagningstid: 30 minuter

---

## Indholdsfortegnelse

---

<b>Vigtige anvisninger om brugen</b>	<b>121</b>
<b>Om anvendelsen</b>	<b>122</b>
Langtidsstegning i stegegryden	123
Stegning i stegegryden	123
Bruningstrin	123
Anvendelse som gratinform	123
<b>Tips og tricks</b>	<b>123</b>
<b>Rengøring og vedligeholdelse</b>	<b>123</b>
<b>Opskrifter</b>	<b>124</b>
Hakkebøf à la Lindström	124
Oksesteg med kantareller	124
Kalveroulader i tomatsauce	125
Cordon bleu	125
Prag-skinke	125
Stegt lammekølle	126
Irish Stew	126
Hot Pot	127
Mortensgås	127
Gåselår	128
Stegte kyllingelår	128
Kaninsteg	128
Dyreryg, kold	129
Blåmuslinger i hvidvin	129
Helstegt sandart	130
Fyldte champignoner	130
Fyldte peberfrugter	131
Stegte æbler	131



---

## Vigtige anvisninger om brugen

---

### Fare for forbrænding!

Stegegryden bliver meget varm. Brug altid varmebestandige ovnhandsker, når den varme stegegryde tages ud af ovnen.

### Fare for forbrænding!

Ved stegegrydefunktionen fortsætter stegegrydevarmelegemet med at varme et stykke tid efter, at ovndøren er åbnet.

### Fare for forbrænding!

Alkoholdampe kan antændes i det varme ovnrum. Tilbered aldrig retter med højt indhold af alkohol. Anvend kun små mængder drikkevarer med højt alkoholindhold. Luk apparatets dør op med forsigtighed.

### Fare for forbrænding!

Der kan komme meget varm damp ud, når låget tages af stegegryden. Tag stegegrydens låg af med forsigtighed. Hold børn på sikker afstand.

## Pas på!

- **Slip-let belægningen bliver beskadiget ved for høje temperaturer:**
  - Stegegryden på kun anvendes op til en temperatur på maksimalt 220 °C.
  - Stegegryden må aldrig anvendes på en gaskogetop eller på en elektro-kogetop med strålevarmelegemer.
  - Stegegryden må aldrig anvendes ved ovnfunktionen Bagesten.
  - Tag varmelegeme, udtrækssystem og stegegryde ud af ovnen under udførelsen af pyrolyse-rengøringen. Temperaturen under pyrolysen beskadiger slip-let belægningen!
- **Skarpe genstande ridser slip-let belægningen:**
  - Skær aldrig med en kniv nede i stegegryden.
  - Brug kun køkkenredskaber af træ eller varmebestandigt kunststof. Brug kun skeer af varmebestandigt kunststof til opøsning af sauce.
- **Forkert rengøring beskadiger slip-let belægningen:**
  - Anvend aldrig skurende eller aggressive rengøringsmidler, grill- eller ovnspray, skuresvampe eller skarpe genstande til rengøring.
  - Stegegryden må ikke vaskes i opvaskemaskinen.

Anvend kun stegetermometret, når stegegryden anvendes uden låg.

Anvend fedtfilteret ved katalyse-ovne, så ventilatorhjulet ikke bliver tilsmudset.

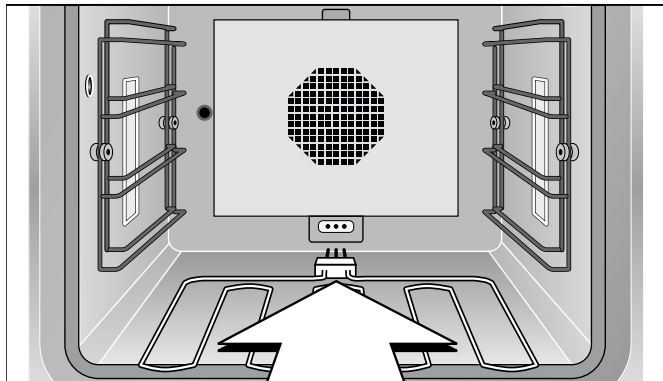
Rengør stegegryden med varmt opvaskevand og en blød børste eller svamp, inden den bruges første gang.

## Om anvendelsen

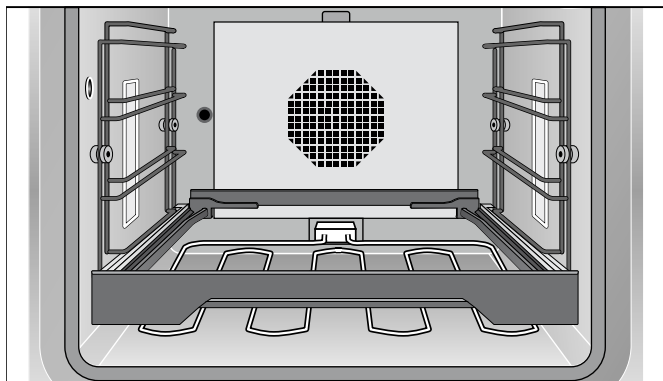
Stegegryden er beregnet til brug i ovn-serie 200 og 400 (undtagen BOP 210/211). Til anvendelsen kræves et varmelegeme, som skal anskaffes separat, og udtrækssystemet. Varmelegemet kan også anvendes ved bagestensfunktionen.

**Bemærk:** Tag varmelegemet ud af ovnen, når den anvendes til normal bagning.

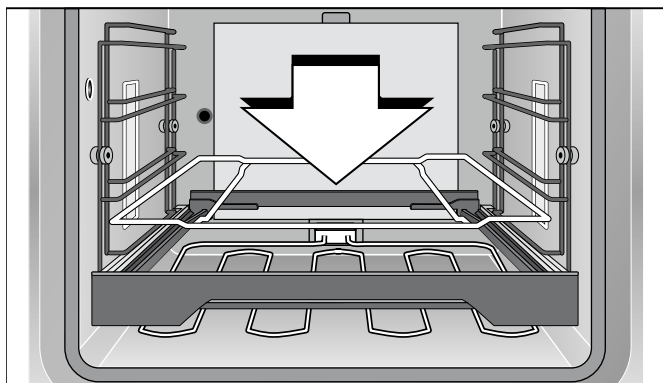
- 1 Fjern afdækningen over stikdåsen i ovnens bagvæg. Stik det separat anskaffede varmelegeme ind i stikdåsen i ovnens bagvæg.



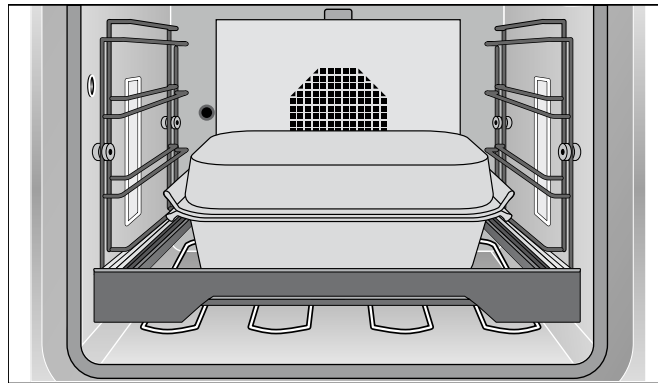
- 2 Sæt udtrækssystemet ind i nederste rille i ovnen.



- 3 Læg risten på udtrækssystemet.



- 4 Stil stegegryden på risten.



Ved BOP 220/221 og i damp- eller dampbageovne kan stegegryden anvendes uden stegegrydefunktionen. Ved BOP 220/221 er udtrækssystemet, som kan anskaffes separat, nødvendigt. I dampbageovne: Skyd stegegryden direkte ind i ribberammerne i siden med håndtagene foran og bagved.

**Bemærk:** I dampbageovne kan stegegryden kun anvendes uden låg.

Induktionskogetoppe er også velegnet til bruning, især de zonefri induktionskogetoppe. Opvarm aldrig stegegryden, mens den er tom. Herved bliver slip-let belægningen beskadiget. Stegegryden må aldrig anvendes på en gaskogetop eller på en elektrokogetop med strålevarmelegemer.

Der kan uden problemer tilberedes større mængder i stegegryden. Maden kan tilberedes på forhånd og blive stående i ovnen. Stegegryden holder maden varm, til den skal serveres. På den måde er køkkenet ryddeligt, når maden skal serveres - kogetoppen er fin og ren, fordi maden bliver færdigtilberedt i ovnen.

Vælg en temperatur mellem 190 - 220 °C til bruning og en temperatur mellem 130 - 160 °C til færdigtilberedning.

Det er også muligt at tilberede store stege eller fisk i stegegryden - der er god plads, og både effekt og varmetilførsel har rigelig kapacitet.

I stegegryden kan kødet brunes kraftigt uden låg og derefter færdigtilberedes skånsomt, når der lægges låg på.

Stegegrydens underdel og låget kan bruges separat - f.eks. som gratinform.

I modsætning til tilberedning på kogetoppen kan bruningstemperaturen og temperaturen ved færdigtilberedning vælges helt nøjagtigt.

Steg altid med lukket ovndør. Luk kun ovndøren kortvarigt op, når retten skal vendes, omrøres, eller når der hældes mere væde ved, fordi temperaturen ellers ikke kan holdes konstant. Ved stegegrydefunktionen fortsætter varmelegemet med at varme en stykke tid efter, at døren er åbnet.

## Langtidsstegning i stegegylden

Langtidsstegning er en kombination af en kort bruningsfase i meget lidt fedtstof efterfulgt af en langsom færdigtilberedning. Stegegylden af støbt metal giver en fremragende jævn varmfordeling. Takket være slip-let belægningen kræves der meget lidt fedtstof, hvilket giver en sund og kalorielet madlavning.

Stik stegegyrde-varmelegemet ind i stikdåsen. Sæt stegegylden ind i udtrækssystemet i den nederste rille i ovnen. Luk ovndøren. Indstil ovnfunktionen "Stegegyrdefunktion" og den ønskede temperatur. Ved stegegyrde-funktionen kan temperaturen maksimalt indstilles til 220 °C.

Vent, til opvarmningssymbolet er slukket, før retten lægges i stegegylden. Brun retten kort uden låg. Hæld derefter tilstrækkeligt meget væske ved. Læg låg på, og lad retten langtidsstege ved den ønskede temperatur.

## Stegning i stegegylden

Stik stegegyrde-varmelegemet ind i stikdåsen. Sæt stegegylden ind i udtrækssystemet i den nederste rille i ovnen. Luk ovndøren. Indstil ovnfunktionen "Stegegyrdefunktion" og den ønskede temperatur. Ved stegegyrde-funktionen kan temperaturen maksimalt indstilles til 220 °C.

Vent, til opvarmningssymbolet er slukket, før retten lægges i stegegylden. Vi anbefaler, at der anvendes et stegetermometer, som automatisk slukker ovnen, når den ønskede tilberedningsgrad er nået.

**Pas på!** Anvend kun stegetermometeret, når stegegylden anvendes uden låg.

## Bruningstrin

Kun ved ovnmodeller med stegegyrdefunktion:  
Ved bruningstrinnet varmer ovnen ved fuld effekt i ca. 3 minutter. På den måde kan f.eks. steaks brunes kraftigt.

Bruningstrinnet afsluttes, hvis ovndøren åbnes. Læg ikke låg på stegegylden under bruningstrinnet.

Der findes oplysninger om aktivering af bruningstrinnet i ovnens brugsanvisning.

## Anvendelse som gratinform

Stegegylden kan også anvendes som gratinform. Sæt stegegylden ind i udtrækssystemet i den anden rille nedefra i ovnen. Vælg ovnfunktionen "Overvarme + Undervarme". Indstil temperaturen som sædvanligt, dog maksimalt 220 °C.

---

## Tips og tricks

---

Takket være slip-let belægningen kan kødet brunes med meget lidt fedt. Hvis stegegylden er forvarmet i ovnen, skal fedtstoffet først tilsættes umiddelbart inden bruningen.

Tip: Smør fedtstoffet på kødet i stedet for at opvarme det i stegegylden. På denne måde overføres varmen direkte til kødet.

Stegeskyen fordamper hurtigt - sørg derfor altid for, at der er tilstrækkelig meget væde under tilberedningen. Ved en tilberedningstid på ca. 30 minutter skal der tilsættes ca. ½ l væske. Hvis kødet tilberedes i saucen, skal der med jævne mellemrum tilsættes væske, så saucen hele tiden holdes tyndtflydende.

---

## Rengøring og vedligeholdelse

---

**Pas på!** Tag varmelegeme, udtrækssystem og stegegyrde ud af ovnen under pyrolyse-rengøring. Temperaturen under pyrolyse-rengøringen beskadiger slip-let belægningen!

Takket være slip-let belægningen kan stort set alle former for smuds fjernes med varmt opvaskevand og en blød børste. Opblød hårdnakket smuds med opvaskevand.

Anvend aldrig skurende eller aggressive rengøringsmidler, grill- eller ovnspray, skuresvampe eller skarpe genstande. Sådanne midler kan beskadige slip-let belægningen.

Stegegylden må ikke vaskes i opvaskemaskinen!

Når stegegylden opbevares, må låget ikke sættes omvendt på. Derved kan slip-let belægningen blive ridset.

---

## Opskrifter

---

Vores opskrifter er beregnet til 6 - 12 personer.

Forvarm altid ovnen, og desuden er det angivet i opskrifterne, om stegegyden også skal forvarmes.

### Hakkebøf à la Lindström

#### Ingredienser (til 4 - 6 personer)

1 løg  
30 g smør  
2 skiver syltet rødbede  
1 syltet agurk  
500 g hakket kød  
100 g rasp  
1 æg  
Salt, peber  
20 g kapers

Stik stegegyde-varmelegemet ind i stikdåsen. Skyd stegegyden ind i den underste rille fra neden. Forvarm ovnen med stegegyden ved ovnfunktionen "Stegegydefunktion" på 200 °C.

Stegegyden er fremstillet af massivt støbemetall, som garanterer en optimal jævn overførsel af varme. Opvarmningstiden er ca. 25 minutter. Tænd derfor for ovnen i god tid, inden madlavningen påbegyndes.

#### Tilberedning

Hak løg, rødbede og agurk fint. Steg de hakkede løgtern klare i smørret. Bland det hakkede kød sammen med resten af ingredienserne.

Form 8 - 10 flade hakkebøffer af farsen. Steg dem i den forvarmede stegegyde i ca. 7 minutter på hver side.

#### Variation

Steg 4 hakkebøffer i stegegyden. Skyd dem ud til siden, kort før de er færdige, hæld lidt fedtstof i stegegyden, og steg også 4 spejlæg. (Spejlæggen kan også steges for sig selv på kogetoppen.)

#### Indstillingsværdier

Indstilling: Stegegydefunktion  
Temperatur: 220 °C  
Kernetemperatur: 85 °C  
Tilberedningstid: 10 - 15 minutter

### Oksesteg med kantareller

#### Ingredienser (til 6 personer)

2,5 kg oksekød  
30 g fedtstof til stegning  
100 g bacon  
1 løg  
1 tomat  
½ æble  
1 syltet agurk  
400 g friske kantareller  
Peber, paprika  
¾ l væske  
½ l hvidvin  
¼ l fløde  
Mel

Stik stegegyde-varmelegemet ind i stikdåsen. Skyd stegegyden ind i den underste rille fra neden. Forvarm ovnen med stegegyden ved ovnfunktionen "Stegegydefunktion" på 200 °C.

#### Tilberedning

Vask kødet, og tør det af. Skær bacon i tern. Pil løget, og flå tomaten, og skær begge dele i kvarte. Rens kantarellerne. Skræl æblet, og fjern kernehuset, skær æble og syltet agurk i tern.

Læg stegefedt i den forvarmede stegegyde, og brun først kødet på den ene side i ca. 5 minutter. Vend kødet, og tilsæt derefter bacontern, halvdelen af kantarellerne og grøntsagerne, og svits dem med. Hæld ½ l væske ved, og læg låg på. Skru ned til 120 °C. Tilbered stegen i 1½ time, og hæld evt. væske eller vin over stegen ind i mellem. Skru op til 180 °C. Tilbered stegen i endnu en time.

Tag stegen op af stegegyden, når tilberedningstiden er slut. Hæld vin i stegeskyen, lad den koge op ved 200 °C, og jævn saucen med en meljævning. Tilsæt resten af kantarellerne, og varm dem op i saucen. Tilsæt fløden, og smag saucen til.

#### Indstillingsværdier

Indstilling: Stegegydefunktion  
Temperatur: 200 °C / 120 °C / 180 °C  
Tilberedningstid: Ca. 3 timer

## Kalveroulader i tomatsauce

### Ingredienser (til 5 personer)

10 tynde kalveschnitzler (100 g hver)  
10 tynde skiver rå skinke  
10 skiver ost  
Friske italienske krydderurter (oregano, salvie, timian, basilikum, rosmarin)  
Fedtstof til stegning

### Sauce

750 g passerede tomater  
200 ml vin  
150 ml fløde  
Friske italienske krydderurter (oregano, salvie, timian, basilikum, rosmarin)  
Salt

Stik stegegyrde-varmelegemet ind i stikdåsen. Skyd stegegyrden ind i den underste rille fra neden. Forvarm ovnen med stegegyrden ved ovnfunktionen "Stegegyrdefunktion" på 220 °C.

## Cordon bleu

### Ingredienser (til 4 personer)

4 medium tykke kalvesteaks (inderlår)  
4 skiver kogt skinke  
4 skiver schweizerost  
Salt, peber  
Mel  
Æg  
Rasp  
150 g fedtstof til stegning  
Citron (til pynt)

Stik stegegyrde-varmelegemet ind i stikdåsen. Skyd stegegyrden ind i den underste rille fra neden. Forvarm ovnen med stegegyrden ved ovnfunktionen "Stegegyrdefunktion" på 200 °C.

## Prag-skinke

### Ingredienser (til 12 personer)

1 Prag-skinke (ca. 2,5 kg) (sprængt og bøgetræsroget skinke med ben og svær)  
300 g rodfrugter (gulerødder, selleri, porre)  
50 g fedtstof til stegning  
1 flaske hvid Burgunder  
½ l væske  
50 g honning

Stik stegegyrde-varmelegemet ind i stikdåsen. Skyd stegegyrden ind i den underste rille fra neden. Forvarm ovnen med stegegyrden ved ovnfunktionen "Stegegyrdefunktion" på 180 °C.

### Tilberedning

Læg en skive skinke og en skive ost på hver kalveschnitzel. Hak krydderurterne, og fordel dem jævnt på rouladerne. Rul kødet til små ruller, og luk dem med tandstikkere.

Bland alle ingredienserne til saucen.

Læg stegefedt i den forvarmede stegegyrde, og brun kødrouladerne i fedtet. Hæld saucen over, når rouladerne er blevet vendt. Læg låg på, og skru ned til 160 °C. Tilbered yderligere i 30 minutter.

### Indstillingsværdier

Indstilling: Stegegyrdefunktion  
Temperatur: 220 °C / 160 °C  
Kernetemperatur: 75 - 80 °C  
Tilberedningstid: Ca. 40 minutter

### Tilberedning

Skær en lomme i hver steak, og drys med salt og peber. Læg en skive ost og skinke ind i lommen på hver steak, og luk åbningerne med kødnåle. Paner kødet i mel, pisket æg og rasp.

Læg stegefedt i den varme stegegyrde. Steg kødet gyldenbrunt på begge i det varme fedtstof.

### Indstillingsværdier

Indstilling: Stegegyrdefunktion  
Temperatur: 200 °C  
Tilberedningstid: 10 minutter

### Tilberedning

Kog skinken i ca. 50 minutter i vand, lad den køle af, og fjern sværen og overflødig fedt.

Rens og skræl rodfrugterne, og skær dem i små stykker. Smelt fedtstof til stegning i den forvarmede stegegyrde, og svits grøntsagerne kort. Læg skinken ovenpå, og hæld vin og ½ l væske over. Læg låg på stegegyrden, skru temperaturen ned til 110 - 120 °C, og tilbered i 45 minutter.

Rør honningen sammen med lidt af kogevandet. Tag låget at stegegyrden, og smør skinken med honningen. Tilbered videre uden låg, til skinken er blevet pænt brun.

### Indstillingsværdier

Indstilling: Stegegyrdefunktion  
Temperatur: 180 °C / 110 - 120 °C  
Kernetemperatur: 65 - 70 °C  
Tilberedningstid: Ca. 2 timer

## Stegt lammekølle

### Ingredienser (til 6 - 8 personer)

1 lammekølle (ca. 2 kg)

#### Marinade:

½ l rødvin

⅛ l eddike

Salt, peber

2 tsk. rosenpaprikapulver

2 tsk. pimentpulver

2 tsk. timian

2 gulerødder

2 løg

2 laurbærblade

2 spsk. olie

Fedtstof til stegning

1 spsk. mel

### Tilberedning

Bland rødvin og eddike til marinaden. Tilsæt salt, peber, paprikapulver, pimentpulver og timian. Vask gulerødderne, skræl dem, og skær dem i tynde skiver. Pil løgene, og skær dem i kvarte. Hak laurbærbladene i små stykker. Tilsæt det hele til marinaden sammen med 2 spsk. olie. Mariner lammekøllen i blandingen i 24 timer. Vend den af og til.

Stik stegegryde-varmelegemet ind i stikdåsen. Skyd stegegryden ind i den underste rille fra neden.

Forvarm ovnen med stegegryden ved ovnfunktionen "Stegegrydefunktion" på 200 °C.

Dup lammekøllen tør. Læg stegefedt i den forvarmede stegegryde. Brun kødet på hver side i ca. 5 minutter. Tag grøntsagerne op af marinaden, og svits dem med i ca. 2 minutter. Hæld 450 ml siet marinade og 450 ml vand ved. Læg låg på, og skru ned til en temperatur på 150 °C til den videre tilberedning. Tilbered i 40 - 50 minutter.

Tag kød og grøntsager op af stegegryden. Purer grøntsagerne, og hæld dem tilbage i skyen. Hæld lidt vand i skyen til saucen, og drys med en lidt mel. Skru op til en temperatur på 200 °C for at bringe saucen i kog. Lad saucen koge kort op, smag den til, og server den til lammekøllen.

### Indstillingsværdier

Indstilling: Stegegrydefunktion

Temperatur: 200 °C / 150 °C

Kernetemperatur: 55 - 65 °C

Tilberedningstid: Ca. 60 minutter / marinering i 24 timer

## Irish Stew

### Ingredienser (til 6 - 8 personer)

2 kg lammekød eller lamme-nakkekoteletter

1,5 kg kartofler

800 g løg

½ bundt hakket persille

Frisk timian

Salt, peber

1¼ l oksebouillon

Stik stegegryde-varmelegemet ind i stikdåsen.

Forvarm ovnen ved ovnfunktionen

"Stegegrydefunktion" på 150 °C.

### Tilberedning

Skær knogler og overskydende fedt fra, og skær kødet ud til småkød. Skræl kartoflerne, og pil løgene, og skær dem i tern.

Læg først halvdelen af kartoflerne i et lag i stegegryden, drys med krydderurter, læg kødstykkerne ovenpå, og drys med salt og peber. Læg derefter et lag løg henover, og drys med salt og peber. Læg til sidst endnu et lag kartofler på, drys resten af krydderurterne over, og drys med salt og peber. Hæld oksebouillon over, og læg låg på.

Stil stegegryden ind i den forvarmede ovn, og tilbered i 30 minutter på 150 °C. Skru derefter ned til 120 °C, og tilbered yderligere 50 - 60 minutter.

### Indstillingsværdier

Indstilling: Stegegrydefunktion

Temperatur: 150 °C / 120 °C

Tilberedningstid: 80 - 90 minutter

## Hot Pot

### Ingredienser (til 6 - 8 personer)

6 lammenyrrer, uden skind og fedt  
1,5 kg kartofler  
¼ l mælk  
250 g champignoner  
4 løg  
1,5 kg lammeskulder  
6 østers uden skal  
Salt, peber  
50 g smør  
¾ l væske  
½ bundt hakket persille

Stik stegegyrde-varmelegemet ind i stikdåsen.  
Forvarm ovnen ved ovnfunktionen  
"Stegegyrdefunktion" på 150 °C.

### Tilberedning

Skær lammenyrrerne op, fjern de hvide strenge, og læg dem i mælk i 20 minutter. Skær lammeskulderen ud i ca. 2 cm tykke skiver. Skræl kartoflerne, og skær dem i tynde skiver. Rens champignonerne, pil løgene, og skær dem i ringe. Tag lammenyrrerne op af mælken, dup dem tørre, og skær dem i skiver.

Læg en tredjedel af kartoffelskiverne i et lag i stegegyrden. Fordel halvdelen af lammekødet henover. Drys med salt og peber. Læg halvdelen af nyrrer, svampe, løg og 3 østers ovenpå. Dæk dette lag med den anden tredjedel af kartoflerne. Læg resten af lammekødet ovenpå, og drys med salt og peber. Læg de sidste nyrrer, svampe, løg og østers ovenpå, og slut af med det sidste lag kartofler.

Hæld ¾ l væske ved, og læg smørflager ovenpå kartoflerne. Læg låg på stegegyrden. Sæt stegegyrden ind i den forvarmede ovn, og tilbered i 60 minutter.

Tag låget af. Skift til "Grill + cirkulationsluft" ved 220 °C, og tilbered i yderligere 15 - 20 minutter, til kartoflerne er brunet. Drys retten med hakket persille inden servering.

### Indstillingsværdier

Indstilling: Stegegyrdefunktion / grill + cirkulationsluft  
Temperatur: 150 °C / 220 °C  
Tilberedningstid: 60 minutter / 15 - 20 minutter

## Mortensgås

### Ingredienser (til 4 - 6 personer)

1 tilberedningsklar gås (ca. 4 kg)  
500 g kartofler  
4 løg  
2 æbler  
50 g smør  
1 bundt hakket persille  
Merian  
Salt, peber, paprikapulver  
1 - 1½ l væske  
1 laurbærblad  
Bynke, salvie  
30 g honning

Stik stegegyrde-varmelegemet ind i stikdåsen. Skyd stegegyrden ind i den underste rille fra neden.  
Forvarm ovnen med stegegyrden ved ovnfunktionen  
"Stegegyrdefunktion" på 170 °C.

### Tilberedning

Vask gåsen indvendig og udvendig, og dup den tør. Skræl kartoflerne, skær dem i tern, og blancher dem. Pil løgene, skræl æblerne, og skær dem i tern. Svits løg og æbler kort i smørret, bland dem sammen med kartofler, persille og merian, og fyld gåsen med massen. Sy gåsen til med køkkengarn, og gnid den med salt, peber og paprikapulver.

Hæld ½ l væske i den forvarmede stegegyrde, og læg gåsen i med brystsidens vendende nedad. Tilsæt laurbærblad, bynke og salvie. Tilbered gåsen i alt i ca. 2 timer, og hæld ind imellem mere væske ved. Vend gåsen efter 1½ time. Rør honningen sammen med stegesky, og smør gåsen med blandingen, kort før tilberedningstiden er slut. Tilbered videre uden låg, til gåsen er blevet pænt brun.

### Indstillingsværdier

Indstilling: Stegegyrdefunktion  
Temperatur: 170 °C  
Kernetemperatur: 85 - 90 °C  
Tilberedningstid: Ca. 2 timer

## Gåselår

### Ingredienser (til 4 personer)

4 gåselår  
Salt  
40 g gåsefedt  
1 løg  
1 spsk. sød paprika  
1 fed hvidløg  
Kommen  
1 l væske  
1 kg kartofler  
2 tomater  
2 grønne peberfrugter  
½ bundt hakket persille

Stik stegegyrde-varmelegemet ind i stikdåsen. Skyd stegegyrden ind i den underste rille fra neden. Forvarm ovnen med stegegyrden ved ovnfunktionen "Stegegyrdefunktion" på 190 °C.

## Stegte kyllingelår

### Ingredienser (til 6 personer)

6 kyllingelår  
Varmebestandig olie (f.eks. jordnøddeolie)  
Kyllingekrydderi (paprika, peber, salt)

Stik stegegyrde-varmelegemet ind i stikdåsen. Skyd stegegyrden ind i den underste rille fra neden. Forvarm ovnen med stegegyrden ved ovnfunktionen "Stegegyrdefunktion" på 200 °C.

## Kaninsteg

### Ingredienser (til 4 personer)

1,5 kg kaninkød  
300 ml vildt-bouillon  
300 ml hvidvin  
50 g bacon i tern  
1 lille løg  
2 kryddernelliker  
4 salvieblade  
1 laurbærblad  
2 spsk. tomatkoncentrat  
50 g fedtstof til stegning  
1/8 l rødvin  
150 ml fløde  
Salt, peber  
Mel

Stik stegegyrde-varmelegemet ind i stikdåsen. Skyd stegegyrden ind i den underste rille fra neden. Forvarm ovnen med stegegyrden ved ovnfunktionen "Stegegyrdefunktion" på 200 °C.

### Tilberedning

Skyld gåselårene, dup dem tørre, og drys dem med salt. Pil løgene, og hak dem groft. Pil hvidløgsfeddet, og knus det. Skræl kartoflerne, og skær dem i tynde stave, vask tomater og peberfrugter, fjern kernerne, og skær dem i tern.

Smelt gåsefedtet i den forvarmede stegegyrde. Brun først gåselårene med skindet vendende nedad i ca. 5 minutter, vend dem, og tilsæt løg, hvidløg, kommen og paprika, og steg i yderligere 5 minutter.

Hæld ½ l væske ved, læg låg på stegegyrden, og tilbered i 30 minutter ved til 150 °C. Tilsæt de forberedte grøntsager. Hæld igen ½ l væske ved. Læg låg på, og tilbered i yderligere 15 - 30 minutter. Server med drys af hakket persille.

### Indstillingsværdier

Indstilling: Stegegyrdefunktion  
Temperatur: 190 °C / 150 °C  
Kernetemperatur: 90 °C  
Tilberedningstid: 45 - 60 minutter

### Tilberedning

Vask kyllingelårene, og dup dem tørre. Bland olie og krydderier til marinaden, og smør kyllingelårene godt ind med blandingen.

Læg først kyllingelårene i den forvarmede stegegyrde med skindet vendende nedad. Steg dem på hver side i 12 - 15 minutter. Låget kan være lagt på imens.

### Indstillingsværdier

Indstilling: Stegegyrdefunktion  
Temperatur: 200 °C  
Kernetemperatur: 85 °C  
Tilberedningstid: 25 - 30 minutter

### Tilberedning

Skær kaninkødet ud i portionsstykker, skyl det, dup det tørt, og drys med salt og peber.

Læg fedt til stegning i den forvarmede stegegyrde, og brun kødet på den ene side. Vend kødet, og tilsæt derefter baconern, hakket løg, kryddernelliker, salvie, laurbær og tomatkoncentrat, og lad det hele brune med. Hæld vildt-bouillon og hvidvin over. Læg låg på stegegyrden, og tilbered i 40 - 50 minutter ved til 160 °C.

Tag kødet ud af stegegyrden, hæld rødvin og en meljævning i stegeskyen, og lad den koge kort op ved 200 °C. Tilsæt fløden, og smag til med salt og peber.

### Indstillingsværdier

Indstilling: Stegegyrdefunktion  
Temperatur: 200 °C / 160 °C  
Kernetemperatur: 70 - 75 °C  
Tilberedningstid: Ca. 60 minutter



## Dyreryg, kold

### Ingredienser (til 6 personer)

1 dyreryg (rådyr) (ca. 2 kg)  
Salt, peber  
250 g fersk spæk i skiver  
100 g smør

### Marinade

$\frac{3}{4}$  l rødvin  
300 g rodfrugter (gulerødder, selleri, porre)  
1 løg  
3 enebær  
1 laurbærblad  
5 peberkorn

### Cumberland-sauce

Skal af en appelsin  
50 ml rødvin  
100 g ribsgele  
100 g tyttebær  
1 tsk. sennepspulver  
1 knsp. ingefærpulver  
Salt, citronsaft

## Blåmuslinger i hvidvin

### Ingredienser (til 4 personer)

2 - 3 kg blåmuslinger  
2 løg  
2 gulerødder  
1 porre  
 $\frac{1}{4}$  knoldselleri  
1 bundt hakket persille  
1 fed hvidløg  
1 laurbærblad  
100 g smør  
Sorte peberkorn  
 $\frac{3}{4}$  l tør hvidvin

Stik stegegyde-varmelegemet ind i stikdåsen. Skyd stegegyden ind i den underste rille fra neden. Forvarm ovnen med stegegyden ved ovnfunktionen "Stegegydefunktion" på 175 °C.

### Tilberedning

Rens rodfrugterne, og skær dem i små stykker til marinaden. Pil løget, og skær det i kvarte. Hæld alle ingredienserne i rødvinen. Træk skindet af dyreryggen, og mariner den i 24 timer.

Stik stegegyde-varmelegemet ind i stikdåsen. Skyd stegegyden ind i den underste rille fra neden. Forvarm ovnen med stegegyden ved ovnfunktionen "Stegegydefunktion" på 170 °C.

Tag dyreryggen op af marinaden, og dup den tør, gnid den med salt og peber, og læg spækskiverne på den. Brun smørret i en pande. Læg dyreryggen i den forvarmede stegegyde, hæld det varme smør over, og tilbered i 20 - 25 minutter. Tag spækskiverne af efter de første 10 minutter. Lad dyreryggen køle af, frigør forsigtigt fileterne fra knoglerne, skær dem i skrå skiver, og læg dem på knoglerne igen.

Riv appelsinskallen fint til cumberland-saucen, og kog den i rødvinen i ca. 10 minutter. Lad blandingen køle af, og rør den sammen med resten af ingredienserne.

### Indstillingsværdier

Indstilling: Stegegydefunktion  
Temperatur: 170 °C  
Kernetemperatur: 65 - 70 °C  
Tilberedningstid: 20 - 25 minutter / marinering i 24 timer

### Tilberedning

Rens muslingerne under rindende vand, og fjern muslingernes skæg. Kasser åbne muslinger. Pil løgene, rens og skræl gulerødder, porre og selleri, og skær alle grøntsager ud i små stykker. Bland grøntsagerne med knust hvidløg, laurbærblad og peberkorn.

Smelt smørret i den forvarmede stegegyde, og svits grøntsagerne kort. Hæld hvidvinen over, og læg muslingerne i lagen. Læg låg på stegegyden, og tilbered i 15 - 20 minutter.

### Indstillingsværdier

Indstilling: Stegegydefunktion  
Temperatur: 175 °C  
Tilberedningstid: 15 - 20 minutter

## Helstegt sandart

### Ingredienser (til 4 - 6 personer)

1 sandart (1 - 1,5 kg)  
150 g fersk spæk i skiver  
100 g smør  
2 store kartofler (bruges til at holde sandarten oprejst i stegegyryden)

Stik stegegyryde-varmelegemet ind i stikdåsen. Skyd stegegyryden ind i den underste rille fra neden. Forvarm ovnen med stegegyryden ved ovnfunktionen "Stegegyrydefunktion" på 175 °C.

### Tilberedning

Lad fiskehandleren rense sandarten og skrabe skællene af. Vask fisken, lav flere indsnit i begge sider, og læg spækskiverne på.

Læg smørret i den forvarmede stegegyryde. Placer sandarten oprejst i stegegyryden ved hjælp af de to kartofler, og læg låg på. Tag låget af 5 minutter, før tilberedningstiden er slut.

Server med løg-fløde sauce.

### Indstillingsværdier

Indstilling: Stegegyrydefunktion  
Temperatur: 175 °C  
Kernetemperatur: 65 °C  
Tilberedningstid: Ca. 30 minutter

## Fyldte champignoner

### Ingredienser (til 8 personer)

16 store champignoner  
Citron  
150 ml grøntsagsbouillon

### Spinat-fyld

400 g frisk spinat  
2 fed hvidløg  
1 løg  
50 g røget bacon  
1 bundt persille  
40 g smør  
Muskat  
50 ml fløde  
60 g revet ost  
30 g pinjekerner

### Fyld med blåskimmelost

100 g cremefraiche  
100 g blåskimmelost  
Salt, peber

Stik stegegyryde-varmelegemet ind i stikdåsen. Forvarm ovnen ved ovnfunktionen "Stegegyrydefunktion" på 140 °C.

### Tilberedning

Rens svampene, drej forsigtigt stokkene ud, og hak dem fint. Placer de udhulede svampe i stegegyryden, og dryp med citronsaft.

### Spinat-fyld:

Vask spinaten, og blancher den, tryk vandet godt ud, og hak den groft. Pil hvidløg og løg, og skær dem i tern. Skær den røgede bacon i tern, vask persillen, og hak den fint.

Opvarm smørret på en pande, brun baconen i smørret, og svits løg, hvidløg og halvdelen af de hakkede svampestokke kort. Bland spinaten, fløden og halvdelen af persillen i, og svits også disse ingredienser kort. Smag til med salt, peber og muskat.

### Fyld med blåskimmelost:

Rør blåskimmelosten sammen med cremefraiche og den anden halvdel af de hakkede svampestokke. Smag til med salt og peber.

Fordel fyldet på champignonerne. Drys ost og pinjekerner over spinat-fyldet. Hæld forsigtigt grøntsagsbouillon i stegegyryden. Læg låg på stegegyryden, og tilbered med stegegyrydefunktionen i den forvarmede ovn i 20 minutter. Tag derefter låget af, og tilbered yderligere i 10 minutter.

### Indstillingsværdier

Indstilling: Stegegyrydefunktion  
Temperatur: 140 °C  
Tilberedningstid: 30 minutter

## Fyldte peberfrugter

### Ingredienser (til 9 personer)

9 store peberfrugter (røde, grønne og gule)  
Olivenolie  
3 løg  
1 fed hvidløg  
1 kg tomater  
600 g hakket kød (lamme- eller oksekød)  
300 g kogt ris  
200 g gedeost  
1 bundt persille  
Friske krydderurter (f.eks. rosmarin, oregano, timian, basilikum)  
Salt, peber, paprikapulver  
1 knsp. kanel  
¼ l grøntsagsbouillon

Stik stegegryde-varmelegemet ind i stikdåsen.  
Forvarm ovnen ved ovnfunktionen  
"Stegegrydefunktion" på 180 °C.

## Stegte æbler

### Ingredienser (til 9 personer)

9 store æbler (f.eks. Boskop)

#### Marcipan-fyld

1 dåse abrikoser  
100 g rosiner  
300 g rå marcipan  
150 ml abrikoslikør

#### Mandel-fyld

70 g smør  
50 g rosiner  
3 spsk. rom  
70 g mandelsplitter  
50 g sukker  
1 tsk. kanel

Stik stegegryde-varmelegemet ind i stikdåsen.  
Forvarm ovnen ved ovnfunktionen  
"Stegegrydefunktion" på 160 °C.

### Tilberedning

Skær låget af peberfrugterne. Fjern kerner og ribber fra peberfrugterne. Vask peberfrugterne, og placer dem i stegegryden.

Pil hvidløg og løg til fyldet, og hak dem fint. Flå tomaterne, fjern stilke-fæsterne, og skær tomaterne i små stykker. Hak krydderurterne. Opvarm olien i en pande, og svits hvidløg og løg kort, tilsæt det hakkede kød, og svits det kort sammen med hvidløg og løg. Tilsæt ris, tomater, gedeost, krydderurter og krydderier.

Fyld blandingen med det hakkede kød i peberfrugterne, og sæt låget på hver peberfrugt. Hæld forsigtigt grøntsagsbouillon i stegegryden.

Læg låg på stegegryden, og tilbered i den forvarmede ovn i 25 minutter. Tag derefter låget af, og tilbered ved 140 °C i yderligere 20 minutter.

### Indstillingsværdier

Indstilling: Stegegrydefunktion  
Temperatur: 180 °C / 140 °C  
Tilberedningstid: 45 minutter

### Tilberedning

Marcipan-fyld:

Riv den rå marcipan fint, og opløs den i abrikoslikør. Lad abrikoserne dryppe af, og skær dem i tern. Vask rosinerne, og rør dem forsigtigt i marcipanmassen sammen med abrokosternene.

Mandel-fyld:

Vask rosinerne, og læg dem i blød i rom. Bland sukkeret med kanel.

Vask æblerne, og stik kernehusene rigeligt ud. Stil æblerne i stegegryden. Fyld halvdelen af æblerne med marcipan-fyldet. Fyld den anden halvdel af æblerne skiftevis med rosiner, mandler, smørflager og sukker-kanel blandingen.

Sæt stegegryden ind i den forvarmede ovn, og tilbered uden låg i 15 - 20 minutter. Server med en vinskum-sauce.

### Indstillingsværdier

Indstilling: Stegegrydefunktion  
Temperatur: 160 °C  
Tilberedningstid: 30 minutter

---

## Innholdsfortegnelse

---

<b>Viktig informasjon om bruk</b>	<b>133</b>
<b>Slik bruker du stekeformen</b>	<b>134</b>
Surring i stekeformen	135
Steke i stekeformen	135
Bruningstrinn	135
Bruk som gratengform	135
<b>Tips og råd</b>	<b>135</b>
<b>Rengjøring og vedlikehold</b>	<b>135</b>
<b>Oppskrifter</b>	<b>136</b>
Biff à la Lindström	136
Grytestek av okse med kantareller	136
Kalverull i tomatsaus	137
Cordon bleu	137
Pragerskinke	137
Stekt lammelår	138
Irish Stew	138
Hot Pot	139
Martinsgås	139
Gåselår	140
Stekte kyllinglår	140
Kaninstek	140
Rådyrsadel, kald	141
Blåskjell i hvitvin	141
Helstekt gjørs	142
Fylte sjampinjonger	142
Fylte paprika	143
Stekt eple	143

---

## Viktig informasjon om bruk

---

### Fare for forbrenning!

Stekeformen blir svært varm. Ha alltid på varmebestandige ovnsvotter når du tar den varme stekeformen ut av ovnen.

### Fare for forbrenning!

Ved stekefunksjon avgir varmeelementet fortsatt varme en stund etter at ovnsdøren er åpnet.

### Fare for forbrenning!

Alkohol damp kan eksplodere i ovnsrommet. Tilbered aldri retter med store mengder væske med høyt alkoholinnhold. Bruk bare små mengder væske med høy alkoholprosent. Åpne døren på apparatet forsiktig.

### Fare for skolding!

Når du tar av lokket på stekeformen, kan det sive ut varm damp. Åpne lokket forsiktig. Hold barn på avstand.

## Obs!

- **For høye temperaturer kan skade antiheft-belegget:**
  - Bruk stekeformen kun ved temperaturer opptil maks. 220 °C.
  - Bruk ikke stekeformen på en gasskokesone eller en elektrisk koketopp med strålevarmeelementer.
  - Bruk ikke stekeformen i bakesteinsfunksjonen.
  - Varmeelementet, uttrekkssystemet og stekeformen må tas ut av ovnsrommet før pyrolyserengjøring. Temperaturen under pyrolyserengjøring skader antiheft-belegget.
- **Det oppstår riper i antiheft-belegget ved kontakt med skarpe gjenstander:**
  - Kutt aldri i stekeformen.
  - Bruk kun redskaper i tre eller varmebestandig plast. Ta bare opp saus med varmebestandige plastskjeer.
- **Antiheft-belegget skades av feil rengjøring:**
  - Bruk aldri skurende eller etsende rengjøringsmidler, grill- eller ovnspray, svamper med ripende overflater eller skarpe gjenstander til rengjøringen.
  - Stekeformen må ikke vaskes i oppvaskmaskin.

Bruk bare steketermometeret når stekeformen brukes uten lokk.

På katalysestekeovner må du bruke fettfilteret, slik at viftehjulet ikke blir tilsmusset.

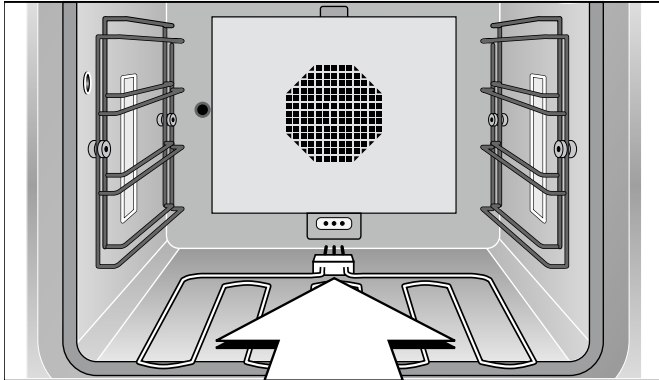
Rengjør stekeformen med varmt vann, litt oppvaskmiddel og en myk børste eller svamp før første gangs bruk.

## Slik bruker du stekeformen

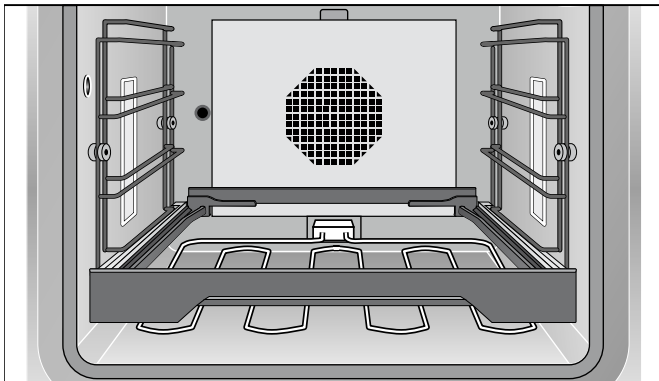
Stekeformen er beregnet til bruk med ovnsseriene 200 og 400 (med unntak av BOP 210/211). Du trenger et separat varmeelement og uttrekkssystem (tilleggsutstyr). Varmeelementet kan også brukes sammen med bakesten.

**Merk:** Ved vanlig bruk av stekeovnen skal varmeelementet tas ut av ovnen.

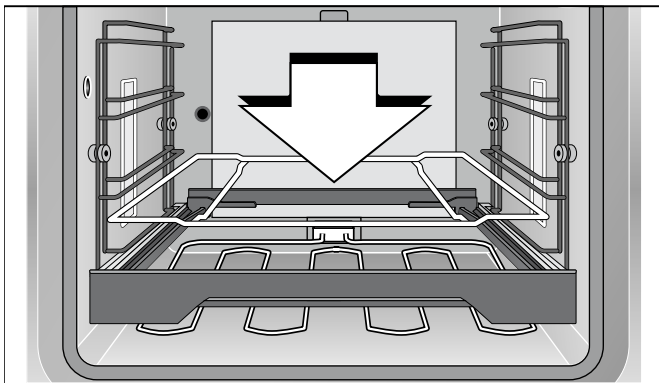
- 1 Fjern dekslet til stikkontakten på bakveggen i stekeovnen. Koble det ekstra varmeelementet til stikkontakten.



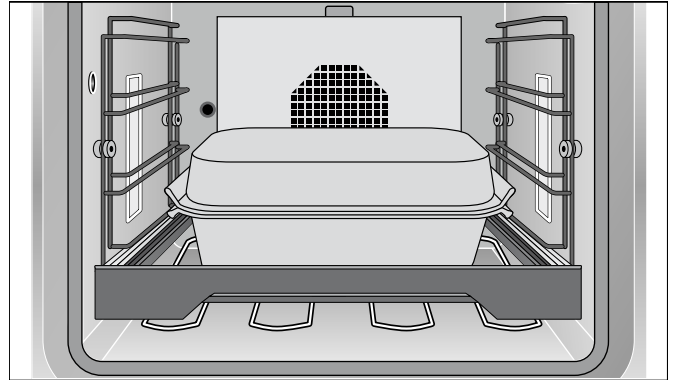
- 2 Sett uttrekkssystemet inn i nederste rille i ovnen.



- 3 Legg risten på uttrekkssystemet.



- 4 Sett stekeformen på risten.



I BOP 220/221 og i kombidamp- og dampovner kan stekeformen brukes uten stekegrytefunksjon. Til BOP 220/221 trenger du et separat varmeelement (tilleggsutstyr). I ovnen skyver du stekeformen, med håndtaket foran og bak, rett inn i sideristene.

**Merk:** I kombidampovner kan stekeformen bare brukes uten lokk.

En induksjonstopp er også egnet til bruning, og da spesielt en sonefri induksjonstopp. Ikke varm opp stekeformen når den er tom. Det kan skade antiheftbelegget. Ikke bruk stekeformen på en gasskokesone eller en elektrisk koketopp med strålevarmeelementer.

Det er også enkelt å tilberede større mengder i stekeformen. Du kan forberede retten godt og la den stå i stekeovnen. Stekeformen holder maten varm til den skal serveres. Kjøkkenet fremstår ryddig ved servering – koketoppen er ikke skitten, da retten ferdigstilles i stekeovnen.

Når kjøttet skal brunes, velger du en temperatur mellom 190 og 220 °C, og til videre steking bør temperaturen være mellom 130 og 160 °C.

Med stekeformen kan du også tilberede store kjøtt- eller fiskestykker – både effekt, varmetilførsel og flate er tilpasset det.

I stekeformen kan du brune kjøttet hurtig uten lokk, før det stekes forsiktig videre med lokk.

Både underdelen og lokket kan brukes separat, f.eks. som gratengform.

I motsetning til på kokesonen kan brunings- og steketemperatur stilles inn nøyaktig.

Ha alltid ovnsdøren lukket under steking. Døren skal bare åpnes når du skal snu maten, røre eller helle på væske. Ved stekefunksjon avgir varmeelementet fortsatt varme en stund etter at ovnsdøren er åpnet.

## Surring i stekeformen

Surring er en kombinasjon av kort bruning i lite fett og langsom steking. Stekeformens støpeutførelse sørger for utmerket, jevn varmfordeling. Takket være antiheft-belegget trenger du svært lite fett til stekingen, noe som gir et sunnere og mer kalorifattig resultat.

Koble til varmeelementet på stekeformen. Skyv stekeformen i uttrekkssystemet inn i nederste rille i ovnen. Lukk stekeovnsdøren. Still inn varmetypen "Stekefunksjon" og ønsket temperatur. I stekefunksjonen kan temperaturen stilles inn på maks. 220 °C.

Vent til oppvarmingssymbolet slukker før du setter råvarene inn i stekeformen. Brun råvarene kort uten lokk. Fyll på nok væske. Sett på lokket og la råvarene surre ved ønsket temperatur.

## Steke i stekeformen

Koble til varmeelementet på stekeformen. Skyv stekeformen i uttrekkssystemet inn i nederste rille i ovnen. Lukk stekeovnsdøren. Still inn varmetypen "Stekefunksjon" og ønsket temperatur. I stekefunksjonen kan temperaturen stilles inn på maks. 220 °C.

Vent til oppvarmingssymbolet slukker før du setter råvarene inn i stekeformen. Vi anbefaler å bruke et steketermometer som slår av stekeovnen automatisk når ønsket stekegrad er nådd.

**Obs!** Bruk bare steketermometeret når stekeformen brukes uten lokk.

## Bruningstrinn

Bare på stekeovnsmodeller med stekefunksjon: I bruningstrinnet varmer stekeovnen med full effekt i ca. 3 minutter. Dermed kan du f.eks. brune biffer.

Bruningstrinnet avsluttes når du åpner ovnsdøren. Legg ikke på lokket under bruningstrinnet.

Du finner informasjon om hvordan du aktiverer bruningstrinnet i bruksanvisningen til stekeovnen.

## Bruk som gratengform

Stekeformen kan også brukes som gratengform. Da setter du stekeformen inn i andre høyde nedenfra i uttrekkssystemet. Velg varmetypen "Overvarme + undervarme". Still inn ønsket temperatur, men ikke høyere enn 220 °C.

---

## Tips og råd

---

Takket være antiheft-belegget kan du bruke svært lite fett til stekingen. Dersom stekeformen er forvarmet i ovnen, has fettene først i når kjøttet skal brunes.

Tips: Ikke ha fett i stekeformen, men pensle kjøttet med olje i stedet. På den måten sikres direkte varmeoverføring.

Kraft koker raskt inn, så sørg alltid for at det er rikelig med kraft. Ved en steketid på ca. 30 minutter anbefaler vi å tilsette ca. 0,5 l væske. Dersom kjøttet kokes i saus, må denne alltid holdes tyntflytende. Spe ut etter behov.

---

## Rengjøring og vedlikehold

---

**Obs!** Varmeelementet, uttrekkssystemet og stekeformen må tas ut av ovnsrommet før pyrolyserengjøring. Ved pyrolyserengjøring blir temperaturen så høy at antihaft-belegget blir skadet.

Takket være antiheft-belegget kan det meste av smuss fjernes med varmt såpevann og en myk børste. Hardnakkete smuss mykgjøres først med såpevann.

Ved rengjøring skal du aldri bruke etsende eller skurende rengjøringsmidler, grill- eller ovnspray, svamper med ripende overflate eller skarpe gjenstander. Disse kan skade antihaft-belegget.

Stekeformen må ikke vaskes i oppvaskmaskin.

Når stekeformen skal settes bort, skal lokket settes på formen. Hvis du legger det opp ned, kan det oppstå riper i antihaft-belegget.

---

## Oppskrifter

---

Oppskriftene våre er beregnet på 6–12 personer.

Ovnen skal alltid forvarmet. I oppskriftene våre er det angitt om stekeformen også skal forvarmes.

### Biff à la Lindström

#### Ingredienser (til 4–6 personer)

1 løk  
30 g smør  
2 skiver syltede rødbeter  
1 sylteagurk  
500 g kjøttdeig  
100 g kavringstrø  
1 egg  
salt, pepper  
20 g kapers

Koble til varmeelementet på stekeformen. Skyv stekeformen inn i første høyde nedenfra. Forvarm stekeovnen med stekeformen til 200 °C med varmetypen "Stekefunksjon".

### Grytestek av okse med kantareller

#### Ingredienser (til 6 personer)

2,5 kg oksekjøtt  
30 g stekefett  
100 g bacon  
1 løk  
1 tomat  
½ eple  
1 sylteagurk  
400 g ferske kantareller  
pepper, paprika  
¾ l væske  
½ l hvitvin  
¼ l fløte  
mel

Koble til varmeelementet på stekeformen. Skyv stekeformen inn i første høyde nedenfra. Forvarm stekeovnen med stekeformen til 200 °C med varmetypen "Stekefunksjon".

Stekeformen er av massivt støpejern som sikrer optimal varmeoverføring. Den trenger ca. 25 minutter for å bli god og varm. Du må altså slå på stekeovnen før du begynner å forberede maten.

#### Tilberedning

Hakk løk, rødbete og agurk i små biter. Stek løken blank i smør. Bland kjøttdeigen sammen med de andre ingrediensene.

Form 8–10 flate karbonader. Stek dem ca. 7 minutter på hver side i den forvarmede stekeformen.

#### Variasjon

Stek 4 karbonader i stekeformen. Rett før de er ferdig stekte, skyver du den til side, tilsetter litt fett i stekeformen og steker 4 speilegg til. (Speileggene kan også stekes for seg på platetoppen.)

#### Innstillinger

Innstilling: Stekefunksjon  
Temperatur: 220 °C  
Kjernetemperatur: 85 °C  
Steketid: 10–15 minutter

#### Tilberedning

Vask og tørk av kjøttet. Skjær bacon i terninger. Skrell løken og fjern skallet på tomatene, del begge i fire. Vask kantarellene. Skrell eplet, ta ut kjernehuset, kutt eple og sylteagurk i terninger.

Ha stekefettet i den forvarmede stekeformen og brun kjøttet i ca. 5 minutter på den første siden. Snu baconet og tilsett halvparten av kantarellene og grønnsakene og brun det. Tilsett ½ l væske og legg på lokk. Skru ned varmen til 120 °C. La steken stå og surre i 1½ time, tilsett mer væske eller hvitvin om nødvendig. Skru opp varmen til 180 °C og la steken stå og surre en time til.

Ta ut steken når steketiden er slutt. Spe sausesjyen med vin og la den koke opp ved 200 °C, jevn med rørt mel. Tilsett resten av kantarellene og smak til med oppvarmet fløte.

#### Innstillinger

Innstilling: Stekefunksjon  
Temperatur: 200 °C / 120 °C / 180 °C  
Steketid: ca. 3 timer



## Kalverull i tomatsaus

### Ingredienser (til 5 personer)

10 tynne kalvesnitsler (à 100 g)  
10 tynne skiver rå skinke  
10 skiver ost  
ferske italienske urter (oregano, salvie, timian, basilikum, rosmarin)  
stekefett

### saus

750 g moste tomater  
200 ml vin  
150 ml fløte  
ferske italienske urter (oregano, salvie, timian, basilikum, rosmarin)  
salt

Koble til varmeelementet på stekeformen. Skyv stekeformen inn i første høyde nedenfra. Forvarm stekeovnen med stekeformen til 220 °C med varmetypen "Stekefunksjon".

## Cordon bleu

### Ingredienser (til 4 personer)

4 tykke kalvefileter (lårtinge)  
4 skiver kokt skinke  
4 skiver sveitserost  
salt, pepper  
mel  
egg  
griljermel  
150 g stekefett  
sitron (til garnityr)

Koble til varmeelementet på st

men. Skyv stekeformen inn i første høyde nedenfra. Forvarm stekeovnen med stekeformen til 200 °C med varmetypen "Stekefunksjon".

## Pragerskinke

### Ingredienser (til 12 personer)

1 pragerskinke (ca. 2,5 kg) (salt skinke med bein og svor som er røkt over bøketre)  
300 g rotgrønnsaker (gulrøtter, selleri, purre)  
50 g stekefett  
1 flaske hvit Burgunder  
½ l væske  
50 g honning

Koble til varmeelementet på stekeformen. Skyv stekeformen inn i første høyde nedenfra. Forvarm stekeovnen med stekeformen til 180 °C med varmetypen "Stekefunksjon".

### Tilberedning

Legg en skive skinke og en skive ost på hver kalvesnitsel. Hakk urtene og fordel jevnt over rulladene. Rull sammen kjøttruladene og fest med tannpirker.

Bland alle ingrediensene til sausen.

Ha stekefettet i den forvarmede stekeformen og brun kjøttruladene. Snu dem, og ha over sausen. Legg på lokk og skru varmen ned på 160 °C. La det surre i 30 minutter.

### Innstillinger

Innstilling: Stekefunksjon  
Temperatur: 220 °C / 160 °C  
Kjernetemperatur: 75–80 °C  
Steketid: ca. 40 minutter

### Tilberedning

Skjær lommer i filetene og ha i salt og pepper. Legg en skive ost og en skive skinke inn i lommen, lukk dem med tannpikere. Paner filetene i mel, sammenpisket egg og griljermel.

Ha stekefettet i den varme stekeformen. Stek cordon bleu gyldenbrun på begge sider i det varme fett.

### Innstillinger

Innstilling: Stekefunksjon  
Temperatur: 200 °C  
Steketid: 10 minutter

### Tilberedning

Kok skinken ca. 50 minutter i vann. La den avkjøle og ta deretter av svoren og overflødig fett.

Vask rotgrønnsakene og kutt dem i små biter. Smelt stekefettet i den forvarmede stekeformen og brun grønnsakene. Legg skinken oppå og tilsett vin og ½ l væske. Legg lokket på stekeformen, skru ned varmen til 110–120 °C og la det surre i 45 minutter.

Rør honningen ut i litt av kokevannet. Ta lokket av stekeformen og pensle skinken med honning. La det surre uten lokk til det har fått en fin brunfarge.

### Innstillinger

Innstilling: Stekefunksjon  
Temperatur: 180 °C / 110–120 °C  
Kjernetemperatur: 65–70 °C  
Steketid: ca. 2 timer

## Stekt lammelår

### Ingredienser (til 6–8 personer)

1 lammelår ( ca. 2 kg)

#### Marinade:

½ l rødvin

⅛ l eddik

salt, pepper

2 ts sterkt paprikapulver

2 ts allehåndepulver

2 ts timian

2 gulrøtter

2 løk

2 laurbærblad

2 ss olje

stekefett

1 ss mel

### Tilberedning

Bland sammen rødvin og eddik til marinaden. Krydre med salt, pepper, paprikapulver, allehånde og timian. Vask, skrell og skjær gulrøttene i tynne skiver. Skrell løken og del den i fire. Knus laurbærbladene. Tilsett alt sammen med 2 ss olje i marinaden. La lammelåret ligge 24 timer i marinaden. Snu det av og til.

Koble til varmeelementet på stekeformen. Skyv stekeformen inn i første høyde nedenfra. Forvarm stekeovnen med stekeformen til 200 °C med varmetypen "Stekefunksjon".

Tørk lammelåret. Ha stekefettet i den forvarmede stekeformen. Stek kjøttet ca. 5 minutter på hver side. Ta grønnsakene ut av marinaden og stek med i ca. 2 minutter. Spe med 450 ml silet marinade og 450 ml vann, sett på lokket og skru ned varmen til 150 °C. La det surre i 40–50 minutter.

Ta kjøttet og grønnsakene ut av stekeformen. Mos grønnsakene i kjøkkenmaskin og ha dem oppi kraften igjen. Spe kraften med vann og litt mel til sausen. Skru opp til 200 °C for å koke det opp. La sausen koke opp, smak til og server til lammelåret.

### Innstillinger

Innstilling: Stekefunksjon

Temperatur: 200 °C / 150 °C

Kjernetemperatur: 55–65 °C

Steketid: ca. 60 minutter / 24 timer marinerings

## Irish Stew

### Ingredienser (til 6–8 personer)

2 kg fårekjøtt eller nakkekoteletter av lam

1,5 kg poteter

800 g løk

½ bunt hakket persille

fersk timian

salt, pepper

1¼ l oksebuljong

Koble til varmeelementet på stekeformen. Forvarm stekeovnen med stekeformen til 150 °C med varmetypen "Stekefunksjon".

### Tilberedning

Skjær av fett og bein og kutt kjøttet i terninger. Skrell potetene og løken og kutt i terninger.

Ha halvparten av potetene i stekeformen og strø over urtene, legg deretter på kjøttstykkene og krydre med salt og pepper. Legg et lag løk over, og krydre med salt og pepper igjen. Legg deretter et lag poteter og krydre med salt, pepper og resten av urtene. Hell over oksebuljongen og legg på lokket.

Sett stekeformen inn i det forvarmede apparatet og la det surre i 30 minutter ved 150 °C. Skru deretter ned varmen til 120 °C og la det surre i 50–60 minutter til.

### Innstillinger

Innstilling: Stekefunksjon

Temperatur: 150 °C / 120 °C

Steketid: 80–90 minutter

## Hot Pot

### Ingredienser (til 6–8 personer)

6 lammenyrer, uten hud og fett  
1,5 kg poteter  
¼ l melk  
250 g sjampinjong  
4 løk  
1,5 kg lammeskulder  
6 østers uten skall  
salt, pepper  
50 g smør  
¾ l væske  
½ bunt hakket persille

Koble til varmeelementet på stekeformen. Forvarm stekeovnen med stekeformen til 150 °C med varmetypen "Stekefunksjon".

### Tilberedning

Skjær opp lammenyrene, fjern den hvite strengen og legg dem i melk i ca. 20 minutter. Skjær lammeskulderen i ca. 2 cm tykke skiver. Skrell potetene og kutt i tynne skiver. Vask sjampinjongene og skjær i skiver, skrell løken og kutt i ringer. Ta lammenyrene ut av melken, tørk dem og skjær dem i skiver.

Dekk stekeformen med en tredjedel av potetskivene. Fordel halvparten av lammekjøttet oppå og krydre med salt og pepper. Legg halvparten av nyrene, soppene, løken og 3 østers oppå, og dekk med den andre tredjedelen av potetene. Legg på resten av lammekjøttet og krydre det. Legg på resten av nyrene, soppen, løken og østersene og avslutt med det siste laget poteter.

Hell på ¾ l væske, legg smørflak på potetene. Legg lokket på stekeformen. Skyv stekeformen inn i den forvarmede ovnen og la det surre i 60 minutter.

Ta av lokket. Bytt til "Grill + omluft" og 220 °C og la det steke i 15–20 minutter til, til potetene blir brune. Strø hakket persille over rett før du serverer Hot Pot.

### Innstillinger

Innstilling: Stekefunksjon / Grill + omluft  
Temperatur: 150 °C / 220 °C  
Steketid: 60 minutter / 15–20 minutter

## Martinsgås

### Ingredienser (til 4–6 personer)

1 tilberedningsklar gås (ca. 4 kg)  
500 g poteter  
4 løk  
2 epler  
50 g smør  
1 bunt hakket persille  
merian  
salt, pepper, paprikapulver  
1–1½ l væske  
1 laurbærblad  
malurt, salvie  
30 g honning

Koble til varmeelementet på stekeformen. Skyv stekeformen inn i første høyde nedenfra. Forvarm stekeovnen med stekeformen til 170 °C med varmetypen "Stekefunksjon".

### Tilberedning

Vask gåsen innvendig og utvendig og tørk den. Skrell potetene, kutt i terninger og forvell dem. Skrell løk og epler og kutt i terninger. Stek løk og epler i smøret, bland sammen med poteter, persille og merian og fyll gåsen med massen. Sy igjen gåsen med hyssing og gni den inn med salt, pepper og paprikapulver.

Hell ½ l væske i den forvarmede stekeformen og legg i gåsen med brystsidene ned. Ha laurbærblad, malurt og salvie over. La gåsen steke i totalt ca. 2 timer, fyll på med væske underveis. Snu gåsen etter 1½ time. Rør ut honningen i stekesjø og pensle gåsen med det kort før steketiden er over. Stek videre uten lokk til den har fått en fin brunfarge.

### Innstillinger

Innstilling: Stekefunksjon  
Temperatur: 170 °C  
Kjernetemperatur: 85–90 °C  
Steketid: ca. 2 timer

## Gåselår

### Ingredienser (til 4 personer)

4 gåselår  
salt  
40 g gåsefett  
1 løk  
1 ss paprikapulver (søtt)  
1 fedd hvitløk  
karve  
1 l væske  
1 kg poteter  
2 tomater  
2 grønne paprikaer  
½ bunt hakket persille

Koble til varmeelementet på stekeformen. Skyv stekeformen inn i første høyde nedenfra. Forvarm stekeovnen med stekeformen til 190 °C med varmetypen "Stekefunksjon".

## Stekte kyllinglår

### Ingredienser (til 6 personer)

6 kyllinglår  
olje som tåler varme (f.eks. peanøttolje)  
Krydder til stekt kylling (paprika, pepper, salt)

Koble til varmeelementet på stekeformen. Skyv stekeformen inn i første høyde nedenfra. Forvarm stekeovnen med stekeformen til 200 °C med varmetypen "Stekefunksjon".

## Kaninstek

### Ingredienser (til 4 personer)

1,5 kg kaninkjøtt  
300 ml viltbuljong  
300 ml hvitvin  
50 g bacon i terninger  
1 liten løk  
2 kryddernelliker  
4 salvieblad  
1 laurbærblad  
2 ss tomatpure  
50 g stekefett  
⅛ l rødvin  
150 ml fløte  
salt, pepper  
mel

Koble til varmeelementet på stekeformen. Skyv stekeformen inn i første høyde nedenfra. Forvarm stekeovnen med stekeformen til 200 °C med varmetypen "Stekefunksjon".

### Tilberedning

Skyll av gåselårene, tørk og krydre med salt. Skrell og grovhakk løken. Skrell og knus hvitløksfeddet. Skrell potetene og skjær dem i strimler, vask tomatene og paprikaen, ta ut kjernen og kutt i terninger.

Smelt gåsefettet i den forvarmede stekeformen. Stek gåselåret med hudside ned i ca. 5 minutter, snu den og tilsett løk, hvitløk, karve og paprikapulver og stek videre i ca. 5 minutter.

Hell på ½ l væske, legg på lokket på stekeformen og la det surre i 30 minutter ved 150 °C. Tilsett de klargjorte grønnsakene. Tilsett ½ l væske igjen. La det surre videre under lokk i 15–30 minutter. Strø hakket persille over før servering.

### Innstillinger

Innstilling: Stekefunksjon  
Temperatur: 190 °C / 150 °C  
Kjernetemperatur: 90 °C  
Steketid: 45–60 minutter

### Tilberedning

Vask og tørk kyllinglårene. Bland olje og krydder til marinaden og pensle kyllinglårene godt med den.

Legg kyllinglårene med hudside ned i den forvarmede stekeformen. Stek hver side i 12–15 minutter. Lokket kan legges på.

### Innstillinger

Innstilling: Stekefunksjon  
Temperatur: 200 °C  
Kjernetemperatur: 85 °C  
Steketid: 25–30 minutter

### Tilberedning

Del kaninkjøttet i porsjonsstykker, skyll og tørk av, krydre med salt og pepper.

Ha stekefettet i den forvarmede stekeformen og brun kjøttet på en side. Snu kjøttet og tilsett baconterninger, hakket løk, kryddernellik, salvie, laurbærblad og tomatpure og brun videre. Hell på viltbuljong og hvitvin. Legg lokket på stekeformen og la det surre i 40–50 minutter ved 160 °C.

Ta kjøttet ut av stekeformen, tilsett rødvin og mel som er oppløst i vann i stekesjyen og la det koke kort opp ved 200 °C. Tilsett litt fløte og smak til med salt og pepper.

### Innstillinger

Innstilling: Stekefunksjon  
Temperatur: 200 °C / 160 °C  
Kjernetemperatur: 70–75 °C  
Steketid: ca. 60 minutter

## Rådyrsadel, kald

### Ingredienser (til 6 personer)

1 rådyrsadel (ca. 2 kg)  
salt, pepper  
250 g baconskiver  
100 g smør

### Marinade

¾ l rødvin  
300 g rotgrønnsaker (gulrøtter, selleri, purre)  
1 løk  
3 einebær  
1 laurbærblad  
5 pepperkorn

### cumberlandsaus

skall fra en appelsin  
50 ml rødvin  
100 g ripsgelé  
100 g tyttebær  
1 ts sennepspulver  
1 knivsodd ingefærpulver  
salt, sitronsaft

## Blåskjell i hvitvin

### Ingredienser (til 4 personer)

2–3 kg blåskjell  
2 løk  
2 gulrøtter  
1 purre  
¼ sellerirot  
1 bunt hakket persille  
1 fedd hvitløk  
1 laurbærblad  
100 g smør  
svarte pepperkorn  
¾ l tørr hvitvin

Koble til varmeelementet på stekeformen. Skyv stekeformen inn i første høyde nedenfra. Forvarm stekeovnen med stekeformen til 175 °C med varmetypen "Stekefunksjon".

### Tilberedning

Vask og kutt rotgrønnsakene i småbiter til marinaden. Skrell løken og del i fire. Ha alle ingrediensene i rødvinen. Fjern huden på rådyrsadelen og mariner i 24 timer.

Koble til varmeelementet på stekeformen. Skyv stekeformen inn i første høyde nedenfra. Forvarm stekeovnen med stekeformen til 170 °C med varmetypen "Stekefunksjon".

Ta rådyrsadelen ut av marinaden, tørk og gni inn med salt og pepper og legg på baconskiver. Bruk smør i en panne. Legg rådyrsadelen i den forvarmede stekeformen, hell over det varme smøret og la det steke i 20–25 minutter. Ta av baconskivene etter 10 minutter. La rådyrsadelen avkjøles, løsne forsiktig filetene fra beinet, skjær i skiver på skrå og legg det oppå beinet igjen.

Finriv appelsinskallet til cumberlandsausen og la det koke 10 minutter i rødvinen, avkjøl og rør det sammen med resten av ingrediensene.

### Innstillinger

Innstilling: Stekefunksjon  
Temperatur: 170 °C  
Kjernetemperatur: 65–70 °C  
Steketid: 20–25 minutter / 24 timer marinering

### Tilberedning

Rengjør blåskjellene under rennende vann og fjern skjegget. Kast åpne skjell. Skrell løken, vask gulrøttene, purren og sellerien og kutt alle grønnsakene i småbiter. Bland grønnsakene med knust hvitløk, laurbærblad og pepperkorn.

Smelt smøret i den forvarmede stekeformen og stek grønnsakene. Hell på hvitvin og ha skjellene i kraften. Legg lokket på stekeformen og la det surre i 15–20 minutter.

### Innstillinger

Innstilling: Stekefunksjon  
Temperatur: 175 °C  
Steketid: 15–20 minutter

## Helstekt gjørs

### Ingredienser (til 4–6 personer)

1 gjørs (1–1,5 kg)  
150 g baconskiver  
100 g smør  
2 store poteter (for å støtte opp gjørsen i stekeformen)

Koble til varmeelementet på stekeformen. Skyv stekeformen inn i første høyde nedenfra. Forvarm stekeovnen med stekeformen til 175 °C med varmetypen "Stekefunksjon".

## Fylte sjampinjonger

### Ingredienser (til 8 personer)

16 store sjampinjonger  
sitron  
150 ml grønnaksbuljong

#### spinatfyll

400 g fersk spinat  
2 hvitløksfedd  
1 løk  
50 g røkt bacon  
1 bunt persille  
40 g smør  
muskat  
50 ml fløte  
60 g revet ost  
30 g pinjekjerner

#### blåmuggostfyll

100 g crème fraîche  
100 g blåmuggost  
salt, pepper

Koble til varmeelementet på stekeformen. Forvarm stekeovnen med stekeformen til 140 °C med varmetypen "Stekefunksjon".

### Tilberedning

Be fiskehandleren fjerne fiskeskjellet og rense fisken. Vask fisken, snitt den flere ganger på hver side og legg på bacon.

Ha stekefettet i den forvarmede stekeformen. Støtt opp gjørsen med de to potetene i stekeformen og legg på lokk. Ta av lokket 5 minutter før steketiden er over.

Serveres med en løk-fløtesaus.

### Innstillinger

Innstilling: Stekefunksjon  
Temperatur: 175 °C  
Kjernetemperatur: 65 °C  
Steketid: ca. 30 minutter

### Tilberedning

Vask soppen, drei forsiktig stilken ut og finhakk den. Ha de rensede soppene i stekeformen og drypp over sitrønsaft.

#### Spinatfyll:

Vask og forvell spinaten, klem av vannet og grovhakk den. Skrell hvitløk og løk og kutt i terninger. Kutt baconet i terninger, vask og finhakk persillen.

Varm smøret i en panne og stek baconet, brun løk, hvitløk og halvparten av de hakkede soppstilkene. Bland inn spinat, fløte og halvparten av persillen og brun det med. Krydres med salt og pepper og litt muskat.

#### Blåmuggostfyll:

Rør sammen blåmuggost, crème fraîche og den andre halvdel av de hakkede soppstilkene. Smak til med salt og pepper.

Fordell fyllet på soppen. Strø pinjekjerner og ost over spinatfyllet. Hell forsiktig grønnaksbuljongen i stekeformen. Legg på lokket og la det surre i 20 minutter i den forvarmede ovnen på stekefunksjonen. Ta deretter av lokket og la det surre videre i 10 minutter.

### Innstillinger

Innstilling: Stekefunksjon  
Temperatur: 140 °C  
Steketid: 30 minutter

## Fylte paprika

### Ingredienser (til 9 personer)

9 store paprikaer (røde, grønne og gule)  
olivenolje  
3 løk  
1 fedd hvitløk  
1 kg tomater  
600 g kjøttdeig (av lam eller okse)  
300 g kokt ris  
200 g hvit geitost  
1 bunt persille  
ferske urter (f.eks. rosmarin, oregano, timian, basilikum)  
salt, pepper, paprikapulver  
1 knivsodd kanel  
¼ l grønnaksbuljong

Koble til varmeelementet på stekeformen. Forvarm stekeovnen med stekeformen til 180 °C med varmetypen "Stekefunksjon".

## Stekt eple

### Ingredienser (til 9 personer)

9 store epler (f.eks. Boskop)

#### marsipanfyll

1 boks aprikoser  
100 g rosiner  
300 g rå marsipanmasse  
150 ml aprikoslikør

#### mandelfyll

70 g smør  
50 g rosiner  
3 ss rom  
70 g strimlede mandler  
50 g sukker  
1 ts kanel

Koble til varmeelementet på stekeformen. Forvarm stekeovnen med stekeformen til 160 °C med varmetypen "Stekefunksjon".

### Tilberedning

Skjær av toppen på paprikaene. Rens dem for frø og innmat. Vask paprikaene og sett dem i stekeformen.

Skrell og finhakk løk og hvitløk til fyllet. Skrell tomatene, fjern stilken og kutt i småbiter. Hakk urtene. Varm oljen i en panne og brun løk og hvitløk, tilsett kjøttdeigen og stek kort. Tilsett ris, tomater, hvit geitost, urter og krydder.

Smak til kjøttdeigblandingen, fyll i hver paprika og sett på paprikatoppen igjen. Hell forsiktig grønnaksbuljongen i stekeformen.

Legg på lokket på stekeformen og la det steke i 25 minutter i forvarmet stekeovn. Ta deretter av lokket og stek videre i 20 minutter ved 140 °C.

### Innstillinger

Innstilling: Stekefunksjon  
Temperatur: 180 °C / 140 °C  
Steketid: 45 minutter

### Tilberedning

Marsipanfyll:

Finriv den rå marsipanmassen og løs den opp i aprikoslikøren. La aprikosene renne av og kutt i terninger. Vask rosiner og rør dem sammen med aprikosterningene inn i marsipanmassen.

Mandelfyll:

Vask rosiner og legg dem i rom. Bland sukker og kanel.

Vask eplene og fjern rikelig av kjernehusene. Sett eplene i stekeformen. Fyll halvparten av eplene med marsipanfyll. Den andre halvparten av eplene fylles vekselvis med rosiner, mandler, smørflak og blandingen av sukker og kanel.

Skyv stekeformen inn i den forvarmede ovnen og la det steke uten lokk i 15–20 minutter. Serveres med vinskumsaus.

### Innstillinger

Innstilling: Stekefunksjon  
Temperatur: 160 °C  
Steketid: 30 minutter

---

## Sisällysluettelo

---

<b>Käyttöä koskevia tärkeitä ohjeita</b>	<b>145</b>
<b>Käyttö</b>	<b>146</b>
Hauduttaminen paistovuoassa	147
Paistaminen paistovuoassa	147
Ruskistusteho	147
Käyttö uunivuokana	147
<b>Ohjeita ja vihjeitä</b>	<b>147</b>
<b>Puhdistus ja huolto</b>	<b>147</b>
<b>Ruokaohjeet</b>	<b>148</b>
Lindströmin pihvit	148
Naudan patapaisti kantarellien kera	148
Vasikanlihakääryleet tomaattikastikkeessa	149
Cordon bleu	149
Prahan kinkku	149
Paistettu lampaanreisi	150
Irlantilainen lammaspata Irish Stew	150
Hot Pot	151
Martinpäivän hanhi	151
Hanhenreidet	152
Paistetut broilerinkoivet	152
Kaniinipaisti	153
Kauriinsatula, kylmä	153
Sinisimpukat valkoviinissä	154
Kokonaisena paistettu kuha	154
Täytetyt herkkusienet	155
Täytetyt paprikat	155
Uuniomenat	156



## Käyttöä koskevia tärkeitä ohjeita

### **Palovamman vaara!**

Paistovuoka kuumenee hyvin kuumaksi. Ota kuuma paistovuoka uunista aina kuumuutta kestävien uunikintaiden avulla.

### **Palovamman vaara!**

Paistovuolan lämmityselementti kuumentaa paistotoiminnolla vielä jonkin aikaa uuninluukun avaamisen jälkeen.

### **Palovamman vaara!**

Alkoholihöyryt voivat syttyä kuumassa uunissa. Älä valmista ruokia, joissa on runsaasti väkevää alkoholia. Käytä vain väkeviä alkoholijuomia vain pieniä määriä. Avaa laitteen luukku varovasti.

### **Palamisvamman vaara!**

Vuoasta voi tulla ulos kuumaa höyryä, kun avaat paistovuolan kannen. Avaa paistovuolan kansi varovasti. Pidä lapset poissa laitteen läheltä.

## Huomio!

- **Liian korkeat lämpötilat vaurioittavat tarttumatonna pinnoitetta:**
  - Käytä paistovuokaa vain enintään 220 °C lämpötilassa.
  - Älä käytä paistovuokaa kaasuliedellä tai sähköliedellä, jossa on infrapunälämmitys.
  - Älä käytä paistovuokaa paistokivitoiminnolla.
  - Poista lämmityselementti, kannatin ja paistovuoka uunitilasta, kun suoritat pyrolyysipuhdistuksen. Pyrolyysin lämpötila vaurioittaa tarttumatonna pinnoitetta!
- **Terävät esineet naarmuttavat tarttumatonna pinnoitetta:**
  - Älä leikkaa mitään paistovuoaassa.
  - Käytä vain puisia tai kuumuutta kestävästä muovista valmistettuja keittiövälineitä. Ota kastiketta vuoasta kuumuutta kestävillä muovilusikoilla.
- **Virheellinen puhdistus vaurioittaa tarttumatonna pinnoitetta:**
  - Älä käytä puhdistukseen hankaavia tai syövyttäviä puhdistusaineita, grillin- tai uuninpuhdistusainetta, naarmuttavapintaisia sieniä tai teräviä esineitä.
  - Älä puhdista paistovuokaa astianpesukoneessa.

Käytä paistolämpömittaria vain, kun käytät paistovuokaa ilman kantta.

Käytä katalyyttiuunissa rasvasuodatinta, jotta tuuletinpyörä ei likaannu.

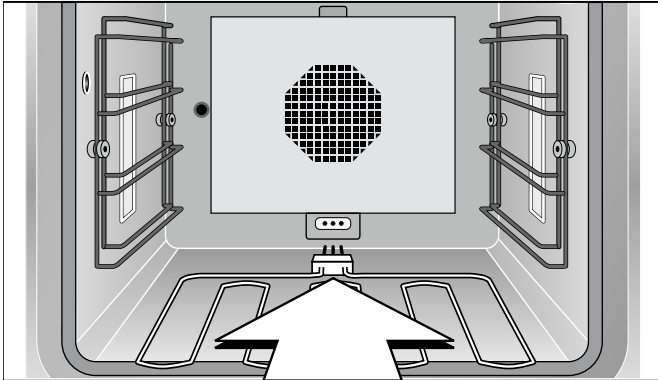
Puhdista paistovuoka ennen ensimmäistä käyttöä kuumalla astianpesuaineliuksella ja pehmeällä harjalla tai pehmeällä sienellä.

## Käyttö

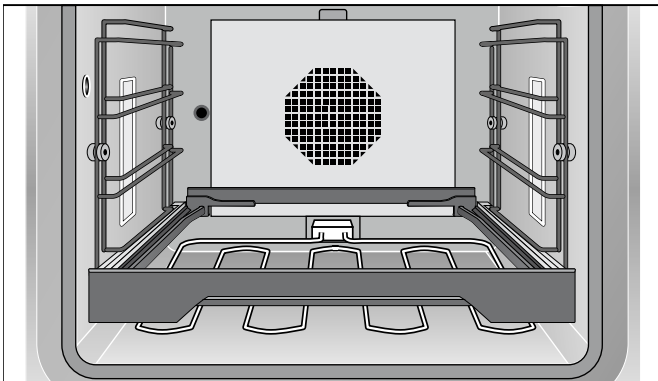
Paistovuoka sopii uunimallisarjoihin 200 ja 400 (paitsi BOP 210/211). Tarvitset erikseen saatavana olevan lämmityselementin ja kannattimen. Lämmityselementtiä voidaan käyttää myös paistokivellä paistamiseen.

**Huomautus:** Poista lämmityselementti uunista, kun käytät uunia tavanomaiseen tapaan.

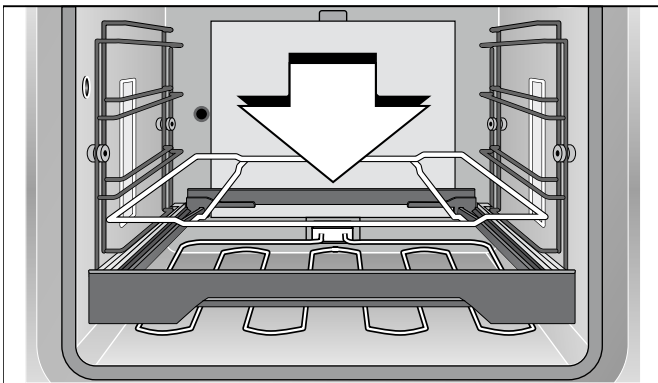
- 1 Poista uunin takaseinässä olevan pistorasian suojus. Liitä lisälämmityselementti uunin takaseinän pistorasiaan.



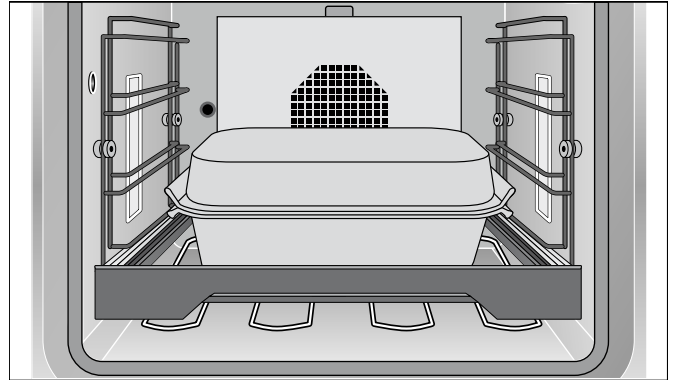
- 2 Aseta kannatin uuniin alimmalle kannatintasolle.



- 3 Aseta ritilä kannattimeen.



- 4 Aseta paistovuoka ritilälle.



Uunissa BOP 220/221 tai yhdistelmähöryuunissa ja höryuunissa voit käyttää paistovuokaa ilman paistotoimintoa. Tarvitset uuniin BOP 220/221 erikseen saatavana olevan kannatinjärjestelmän. Yhdistelmähöryuunissa: työnnä paistovuoka suoraan sivuilla oleviin kannatinritilöihin siten, että tartuntakahvat ovat edessä ja takana.

**Huomautus:** Höryuunissa voit käyttää paistovuokaa vain ilman kantta.

Ruskistamiseen soveltuu myös induktioliesi, erityisesti koko pinnan kattava induktioliesi. Älä kuumenna paistovuokaa tyhjänä. Tarttumaton pinnoite vaurioituu muutoin. Älä käytä paistovuokaa kaasuliedellä tai sähköliedellä, jossa on infrapunälämmitys.

Paistovuoassa voit valmistaa helposti myös suuremman määrän ruokaa. Voit valmistaa ruoan ja jättää sen uuniin. Paistovuoka pitää ruoan lämpimänä, kunnes se tarjoillaan. Keittiö näyttää siistiltä, kun ruoka tarjotaan, koska ruoka on valmiina uunissa.

Käytä ruskistamiseen lämpötilaa 190 - 220 °C ja jatkokypsennykseen lämpötilaa 130 - 160 °C.

Paistovuoalla voit kypsentää myös suurikokoiset paistit - tai lihanpalat - teho, lämmöntuotto ja tilavuus ovat runsaat.

Paistovuoassa voit ruskistaa lihanpalat kunnolla ilman kantta ja hauduttaa sitten hellävaraisesti kannen alla.

Voit käyttää paistovuoan alaosa tai kantta myös erikseen, esimerkiksi uunivuokana.

Toisin kuin liedellä, voit valita ruskistuslämpötilan ja jatkokypsennyslämpötilan täsmällisesti.

Paista aina uuninluukku suljettuna. Avaa luukku vain ruoan kääntämiseen, sekoittamiseen tai nesteiden lisäämiseen, koska lämpötila ei muutoin pysy tasaisena. Paistotoiminnolla lämmityselementti kuumentaa vielä jonkin aikaa uuninluukun avaamisen jälkeen.

## Hauduttaminen paistovuoassa

Haudutettaessa elintarvike ruskistetaan lyhyesti vähässä rasvassa ja kypsennetään sitten hitaasti. Paistovuoan valurakenne takaa erinomaisen ja tasaisen lämmönjakauman. Tarttumattoman pinnoitteen ansiosta tarvitaan rasvaa vain vähän, joten kypsentyminen on terveellistä ja vähäkalorista.

Laita paistovuoan lämmityselementti paikalleen. Työnnä paistovuoka kannattimessa uunin alimmalle kannatintasolle. Sulje uuninluukku. Aseta uunitoiminto "Paistotoiminto" ja haluamasi lämpötila. Voit asettaa paistotoiminnolla enintään 220 °C lämpötilan.

Odota, kunnes kuumennussymboli sammuu ennen kuin laitot kypsennettävän tuotteen paistovuokaan. Ruskista lyhyesti ilman kantta. Kaada joukkoon riittävästi kypsennysnestettä. Laita sitten kansi päälle ja anna kypsennettävän tuotteen hautua haluamassasi lämpötilassa.

## Paistaminen paistovuoassa

Laita paistovuoan lämmityselementti paikalleen. Työnnä paistovuoka kannattimessa uunin alimmalle kannatintasolle. Sulje uuninluukku. Aseta uunitoiminto "Paistotoiminto" ja haluamasi lämpötila. Voit asettaa paistotoiminnolla enintään 220 °C lämpötilan.

Odota, kunnes kuumennussymboli sammuu ennen kuin laitot paistettavan tuotteen paistovuokaan. Suosittelemme käyttämään paistolämpömittaria, joka kytkee uunin automaattisesti pois päältä, kun haluttu kypsyyssaste on saavutettu.

**Huomio!** Käytä paistolämpömittaria vain, kun käytät paistovuokaa ilman kantta.

## Ruskistusteho

Vain uunimalleissa, joissa on paistotoiminto: Ruskistusteholla uuni kuumenee täydellä teholla n. 3 minuuttia. Näin voit ruskistaa esim. pihvit kunnolla.

Ruskistusteho kytkeytyy pois päältä, kun luukku avataan. Älä käytä kantta, kun käytät ruskistusteho.

Ohjeet ruskistustehon aktivoinnista löydät uunin käyttöohjeesta.

## Käyttö uunivuokana

Paistovuokaa voidaan käyttää uunivuokana. Laita paistovuoka sitä varten kannattimessa alhaalta päin toiselle kannatinkorkeudelle. Valitse uunitoiminto "Ylälämpö + alälämpö". Aseta haluamasi lämpötila, kuitenkin enintään 220 °C.

---

## Ohjeita ja vihjeitä

---

Tarttumattoman pinnoitteen ansiosta tarvitset ruskistamiseen vain hyvin vähän rasvaa. Jos esikuumennat paistovuoan uunissa, lisää rasva vasta ennen ruskistamista.

Vihje: älä laita rasvaa paistovuokaan, vaan öljyä liha. Näin lämpö siirtyy suoraan lihaan.

Kypsennysnesteet kiehuvat nopeasti kokoon; varmista, että nestettä on aina riittävästi. Jos kypsennysaika on n. 30 minuuttia, nestettä tarvitaan n. ½ litraa. Kun kypsennät kastikkeessa, pidä se aina ohuena ja lisää kypsennysnestettä.

---

## Puhdistus ja huolto

---

**Huomio!** Poista lämmityselementti, kannatin ja paistovuoka uunista pyrolyysipuhdistuksen ajaksi. Pyrolyysipuhdistuksen lämpötila vaurioittaa tarttumattoma pinnoitetta!

Tarttumattoman pinnoitteen ansiosta voidaan lika yleensä poistaa kuumalla astianpesuaineliuksella ja pehmeällä harjalla. Liota kiinni tarttunut lika astianpesuaineliuksella.

Älä käytä puhdistukseen hankaavia tai syövyttäviä puhdistusaineita, grillin- tai uuninpuhdistusainetta, naarmuttavapintaisia sieniiä tai teräviä esineitä. Nämä voivat vaurioittaa tarttumattoma pinnoitetta.

Älä pese paistovuokaa astianpesukoneessa!

Aseta säilytystä varten kansi paistovuoan päälle, älä väärinpäin paistovuoan sisään. Tarttumaton pinnoite naarmuuntuu muutoin.

---

## Ruokaohjeet

---

Reseptimme ovat 6 - 12 henkilölle.

Esikumenna uuni aina. Resepteissä kerrotaan, kuumennetaanko paistovuoka tällöin mukana.

### Lindströmin pihvit

#### Ainekset (4 - 6 henkilölle)

1 sipuli  
30 g voita  
2 viipaletta säilykepunajuurta  
1 etikkakurkku  
500 g jauhelihaa  
100 g korppujauhoja  
1 muna  
suolaa, pippuria  
20 g kapriksia

Laita paistovuoan lämmityselementti paikalleen. Työnnä paistovuoka alhaalta päin ensimmäiselle kannatinkorkeudelle. Esilämmitä uuni ja paistovuoka uunitoiminnolla "Paistotoiminto" lämpötilaan 200 °C.

Paistovuoka on valmistettu massiivivalutekniikalla, joka takaa lämmön tasaisen siirtymisen. Kuumennusaika on n. 25 minuuttia.

#### Valmistus

Silppua sipuli, punajuuri ja kurkku hienoksi. Hauduta sipuli voissa läpikuultavaksi. Sekoita kaikki ainekset jauhelihaan.

Muotoile seoksesta 8 - 10 litteää jauhelihipihviä. Paista esikumennetussa paistovuoassa kummaltakin puolelta n. 7 minuuttia.

#### Muunnelma

Paista paistovuoassa 4 jauhelihipihviä. Siirrä niitä vähän ennen kypsennysajan päättymistä sivummalle, laita paistovuokaan hiukan rasvaa ja paista lisäksi 4 kananmunaa. (Voit paistaa kananmunat myös erikseen liedellä.)

#### Säätöarvot

Asetus: Paistotoiminto  
Lämpötila: 220 °C  
Sisälämpötila: 85 °C  
Kypsennysaika: 10 - 15 minuuttia

### Naudan patapaisti kantarellien kera

#### Ainekset (6 henkilölle)

2,5 kg naudanlihaa  
30 g paistorasvaa  
100 g pekonia  
1 sipuli  
1 tomaatti  
½ omenaa  
1 maustekurkku  
400 g tuoreita kantarelleja  
pippuria, paprikaa  
¾ l nestettä  
½ l valkoviiniä  
¼ l kermaa  
jauhoja

Laita paistovuoan lämmityselementti paikalleen. Työnnä paistovuoka alhaalta päin ensimmäiselle kannatinkorkeudelle. Esilämmitä uuni ja paistovuoka uunitoiminnolla "Paistotoiminto" lämpötilaan 200 °C.

#### Valmistus

Huuhdo ja kuivaa liha. Kuutioi pekoni. Kuori sipulit ja tomaatit, leikkaa molemmat neljään osaan. Puhdista kantarellit. Kuori omena, poista siemenkota, kuutioi omena ja maustekurkku.

Laita paistorasva esikumennettuun paistovuokaan ja ruskista lihaa toiselta puolelta n. 5 minuuttia. Lisää kääntämisen jälkeen joukkoon pekonikuutiot, puolet kantarelleista ja vihannekset ja ruskista. Kaada joukkoon ½ l nestettä ja laita kansi päälle. Laske teho lämpötilaan 120 °C. Hauduta paistia 1½ tuntia, lisää tarvittaessa nestettä tai viiniä. Muuta lämpötilaksi 180 °C. Hauduta paistia vielä tunnin ajan.

Ota kypsennysajan loputtua paisti pois vuoasta. Kaada kastikeliemen joukkoon viini ja kiehauta lämpötilassa 200 °C, saosta nesteeseen sekoitetuilla jauhoilla. Lisää joukkoon loput kantarellit. Lisää kerma ja tarkista maku.

#### Säätöarvot

Asetus: Paistotoiminto  
Lämpötila: 200 °C / 120 °C / 180 °C  
Kypsennysaika: n. 3 tuntia

## Vasikanlihakääryleet tomaattikastikkeessa

### Ainekset (5 henkilölle)

10 ohutta vasikanleikettä (à 100 g)  
10 ohutta viipaletta ilmakeivattua kinkkua  
10 viipaletta juustoa  
tuoreita yrttejä (oreganoa, salviaa, timjamia, basilikaa, rosmariinia)  
paistorasvaa

### Kastike

750 g paseerattuja tomaatteja  
200 ml viiniä  
150 ml kermaa  
tuoreita yrttejä (oreganoa, salviaa, timjamia, basilikaa, rosmariinia)  
suolaa

Laita paistovuoaan lämmityselementti paikalleen. Työnnä paistovuoka alhaalta päin ensimmäiselle kannatinkorkeudelle. Esilämmitä uuni ja paistovuoka uunitoiminnolla "Paistotoiminto" lämpötilaan 220 °C.

## Cordon bleu

### Ainekset (4 henkilölle)

4 paksuhkoa vasikanpihviä (kulmapaistia)  
4 viipaletta keittokinkkua  
4 viipaletta Emmental-juustoa  
suolaa, pippuria  
jauhoja  
muna  
korppujauhoja  
150 g paistorasvaa  
sitruuna (koristeluun)

Laita paistovuoaan lämmityselementti paikalleen. Työnnä paistovuoka alhaalta päin ensimmäiselle kannatinkorkeudelle. Esilämmitä uuni ja paistovuoka uunitoiminnolla "Paistotoiminto" lämpötilaan 200 °C.

## Prahan kinkku

### Ainekset (12 henkilölle)

1 Prahan kinkku (noin 2,5 kg) (luullinen ja kamarallinen suolavedessä suolattu kinkku, joka on sen jälkeen savustettu pyökkisavussa)  
300 g juureksia (porkkanoita, selleriä, purjoa)  
50 g paistorasvaa  
1 pullo Burgundin valkoviiniä  
½ l nestettä  
50 g hunajaa

Laita paistovuoaan lämmityselementti paikalleen. Työnnä paistovuoka alhaalta päin ensimmäiselle kannatinkorkeudelle. Esilämmitä uuni ja paistovuoka uunitoiminnolla "Paistotoiminto" lämpötilaan 180 °C.

### Valmistus

Laita jokaiselle vasikanleikkeelle viipale kinkkua ja juustoa. Silppua yrtit ja jaa ne tasaisesti leikkeille. Käännä liha kääryleiksi ja kiinnitä tikulla.

Sekoita kaikki kastikeainekset.

Laita paistorasva esilämmitettyyn paistovuokaan ja ruskista lihakääryleet. Kaada kääntämisen jälkeen joukkoon kastike. Laita kansi päälle ja laske lämpötila arvoon 160 °C. Kypsennä vielä 30 minuuttia.

### Säätöarvot

Asetus: Paistotoiminto  
Lämpötila: 220 °C / 160 °C  
Sisälämpötila: 75 - 80 °C  
Kypsennysaika: n. 40 minuuttia

### Valmistus

Leikkaa pihveihin taskut, suolaa ja pippuroi liha. Laita jokaiseen taskuun viipale juustoa ja kinkkua, sulje tikulla. Paneeraa pihvit jauhoissa, vatkatussa munassa ja korppujauhoissa.

Laita paistorasva kuumaan paistovuokaan. Paista Condon bleu kuumassa rasvassa molemmilta puolilta kullanuskeaksi.

### Säätöarvot

Asetus: Paistotoiminto  
Lämpötila: 200 °C  
Kypsennysaika: 10 minuuttia

### Valmistus

Keitä kinkkua noin 50 minuuttia vedessä, anna jäähtyä, poista kamara ja ylimääräinen rasva.

Puhdista ja leikkaa juurekset pieniksi paloiksi. Sulata paistorasva esilämmitetyssä paistovuoaassa ja kuullota vihannekset. Laita kinkku vihanneksen päälle ja kaada joukkoon viini ja ½ l nestettä. Laita kansi paistovuoaan päälle, laske lämpötila arvoon 110 - 120 °C ja kypsennä 45 minuuttia.

Sekoita hunajaan vähän keitinettä. Ota paistovuoaan kansi pois paikaltaan ja sivele kinkku hunajalla. Kypsennä ilman kantta, kunnes pinta on kauniin ruskea.

### Säätöarvot

Asetus: Paistotoiminto  
Lämpötila: 180 °C / 110 - 120 °C  
Sisälämpötila: 65 - 70 °C  
Kypsennysaika: n. 2 tuntia

## Paistettu lampaanreisi

### Ainekset (6 - 8 henkilölle)

1 lampaanreisi (n. 2 kg)

#### Marinadi:

½ l punaviiniä

⅛ l etikkaa

suolaa, pippuria

2 tl ruusupaprikajauhetta

2 tl jauhettua maustepippuria

2 tl timjamia

2 porkkanaa

2 sipulia

2 laakerinlehteä

2 rkl öljyä

paistorasvaa

1 rkl jauhoja

### Valmistus

Sekoita marinadia varten punaviini ja etikka. Mausta suolalla, pippurilla, paprikajauheella, jauhettulla maustepippurilla ja timjamilla. Pese porkkanat, kuori ja leikkaa ohuiksi viipaleiksi. Kuori sipulit ja leikkaa ne neljään osaan. Hienonna laakerinlehdet. Sekoita kaikki ainekset ja 2 rkl öljyä marinadiin. Marinoi lampaanreittä 24 tuntia. Käännä silloin tällöin.

Laita paistovuokaan lämmityselementti paikalleen. Työnnä paistovuoka alhaalta päin ensimmäiselle kannatinkorkeudelle. Esilämmitä uuni ja paistovuoka uunitoiminnolla "Paistotoiminto" lämpötilaan 200 °C.

Kuivaa lampaanreisi talouspaperilla. Laita paistorasva esilämmitettyyn paistovuokaan. Ruskista lihaa kummaltakin puolelta n. 5 minuuttia. Ota vihannekset marinadista ja paista lihan mukana n. 2 minuuttia. Kaada joukkoon 450 ml siivilöityä marinadia ja 450 ml vettä. Laita kansi päälle ja laske lämpötila jatkokypsennystä varten arvoon 150 °C. Kypsennä 40 - 50 minuuttia.

Ota liha ja vihannekset paistovuokaasta. Soseuta vihannekset ja laita ne takaisin liemeen. Kaada kastiketta varten liemen joukkoon vettä ja ripottele pinnalle jauhoja. Nosta kiehauttamista varten lämpötila arvoon 200 °C. Kiehauta kastiketta lyhyesti, tarkista maku ja tarjoa lampaanreiden kanssa.

### Säätöarvot

Asetus: Paistotoiminto

Lämpötila: 200 °C / 150 °C

Sisälämpötila: 55 - 65 °C

Kypsennysaika: n. 60 minuuttia / marinointi 24 tuntia

## Irlantilainen lammaspata Irish Stew

### Ainekset (6 - 8 henkilölle)

2 kg lampaanlihaa tai karitsan kyljyksiä

1,5 kg perunoita

800 g sipuleita

½ nippua silputtua persiljaa

tuoretta timjamia

suolaa, pippuria

1¼ l lihalientä

Laita paistovuokaan lämmityselementti paikalleen.

Esilämmitä uuni uunitoiminnolla "Paistotoiminto" lämpötilaan 150 °C.

### Valmistus

Paista lihasta tarvittaessa rasva ja luut ja leikkaa se palapaistin kokoisiksi paloiksi. Kuori ja kuutioi perunat ja sipulit.

Lado paistovuokaan ensin puolet perunoista ja ripottele päälle yrtejä, laita sitten liha vuokaan ja mausta suolalla ja pippurilla. Laita pinnalle kerros sipuleita, mausta ne myös. Lado lopuksi taas vuokaan perunoita ja mausta kaikki suolalla, pippurilla ja lopuilla yrteillä. Kaada joukkoon lihaliemi ja laita kansi päälle.

Työnnä paistovuoka esilämmitettyyn uuniin ja kypsennä 30 minuuttia lämpötilassa 150 °C. Laske lämpötila sitten arvoon 120 °C ja kypsennä vielä 50 - 60 minuuttia.

### Säätöarvot

Asetus: Paistotoiminto

Lämpötila: 150 °C / 120 °C

Kypsennysaika: 80 - 90 minuuttia

## Hot Pot

### Ainekset (6 - 8 henkilölle)

6 karitsanmunuaista, ilman kalvoja ja rasvaa  
1,5 kg perunoita  
¼ l maitoa  
250 g herkkusieniä  
4 sipulia  
1,5 kg lampaanlapaa  
6 osteria ilman kuoria  
suolaa, pippuria  
50 g voita  
¾ l nestettä  
½ nippua silputtua persiljaa

Laita paistovuoaan lämmityselementti paikalleen.  
Esilämmitä uuni uunitoiminnolla "Paistotoiminto"  
lämpötilaan 150 °C.

### Valmistus

Tee karitsanmunuaisiin viillot, poista valkoiset kalvot ja liota maidossa 20 minuuttia. Leikkaa lampaanlapa n. 2 cm paksuiksi viipaleiksi. Puhdista ja viipaloi herkkusienet, kuori sipulit ja leikkaa ne renkaiksi. Ota karitsanmunuaiset maidosta, kuivaa talouspapeilla ja leikkaa viipaleiksi.

Levitä paistovuokaan kolmannes perunaviipaleista. Jaa päälle puolet lampaanlihaviipaleista. Mausta suolalla ja pippurilla. Lisää joukkoon puolet munuaisista, sienistä, sipuleista ja 3 osteria. Peitä toisella kolmanneksella perunoita. Laita päälle loppu lampaanliha ja mausta. Lisää loput munuaiset, sienet, sipulit ja osterit, lado pinnalle viimeinen kerros perunoita.

Kaada joukkoon ¾ l nestettä, ripottele perunoille voinokareita. Laita paistovuoaan kansi paikalleen. Työnnä paistovuoka esilämmitettyyn uuniin ja kypsennä 60 minuuttia.

Poista kansi, kytke toiminto "Grilli + kiertoilma" lämpötilaan 220 °C ja paista vielä 15 - 20 minuuttia, kunnes perunat ovat ruskistuneet. Ripottele ennen tarjoilua Hot Potin pinnalle persiljaa.

### Säätöarvot

Asetus: Paistotoiminto / Grilli + kiertoilma

Lämpötila: 150 °C / 220 °C

Kypsennysaika: 60 minuuttia / 15 - 20 minuuttia

## Martinpäivän hanhi

### Ainekset (4 - 6 henkilölle)

1 paistovalmis hanhi (noin 4 kg)  
500 g perunoita  
4 sipulia  
2 omenaa  
50 g voita  
1 nippu silputtua persiljaa  
meiramia  
suolaa, pippuria, paprikajauhetta  
1 - 1½ l nestettä  
1 laakerinlehti  
marunaa, salviaa  
30 g hunajaa

Laita paistovuoaan lämmityselementti paikalleen.  
Työnnä paistovuoka alhaalta päin ensimmäiselle kannatintasolle. Esilämmitä uuni ja paistovuoka uunitoiminnolla "Paistotoiminto" lämpötilaan 170 °C.

### Valmistus

Huuhtelee hanhi sisältä ja päältä ja kuivaa talouspaperilla. Kuori ja kuutioi perunat ja kiehauta ne nopeasti miedosti suolatussa vedessä. Kuori ja kuutioi sipulit ja omenat. Hauduta sipuleita ja omenoita voissa, sekoita ne yhteen perunoiden, persiljan ja meiramin kanssa ja täytä hanhi seoksella. Ompele hanhi paistilangalla kiinni ja hiero pintaan suolaa, pippuria ja paprikajauhetta.

Kaada esilämmitettyyn paistovuokaan ½ l nestettä ja laita hanhi vuokaan rintapuoli alaspäin. Lisää joukkoon laakerinlehti, maruna ja salvia. Kypsennä hanhea yhteensä noin 2 tuntia, lisää aika ajoittain nestettä. Käännä hanhi 1½ tunnin kuluttua. Sekoita hunajaan paistolientä ja sivele hanhi vähän ennen kypsennysajan päättymistä hunajalla. Kypsennä edelleen ilman kantta, kunnes hanhi on kauniin ruskea.

### Säätöarvot

Asetus: Paistotoiminto

Lämpötila: 170 °C

Sisälämpötila: 85 - 90 °C

Kypsennysaika: n. 2 tuntia

## Hanhenreidet

### Ainekset (4 henkilölle)

4 hanhenreittä  
suolaa  
40 g hanhenrasvaa  
1 sipuli  
1 rkl paprikajauhetta (mietoa)  
1 valkosipulin kynsi  
kuminaa  
1 l nestettä  
1 kg perunoita  
2 tomaattia  
2 vihreää paprikaa  
½ nippua silputtua persiljaa

Laita paistovuolan lämmityselementti paikalleen. Työnnä paistovuoka alhaalta päin ensimmäiselle kannatintasolle. Esilämmitä uuni ja paistovuoka uunitoiminnolla "Paistotoiminto" lämpötilaan 190 °C.

### Valmistus

Huuhto hanhenreidet, kuivaa talouspaperilla ja suolaa. Kuori sipulit ja silppua karkeaksi. Kuori ja suikaloi perunat, huuhto tomaatit ja paprika, poista siemenet ja leikkaa kuutioiksi.

Sulata hanhenrasva esilämmitetyssä paistovuossa. Ruskista hanhenreisiä ensin nahkapuoli alaspäin n. 5 minuuttia, käännä ja lisää joukkoon sipulit, valkosipuli, kumina ja paprikajauhe ja paista vielä n. 5 minuuttia.

Kaada joukkoon ½ nestettä, laita kansi paistovuolan päälle ja kypsennä 30 minuuttia lämpötilassa 150 °C. Lisää joukkoon esikäsitellyt vihannekset. Lisää vielä ½ l nestettä. Kypsennä kannen alla vielä 15 - 30 minuuttia. Ripottele pinnalle silputtua persiljaa ja tarjoile.

### Säätöarvot

Asetus: Paistotoiminto  
Lämpötila: 190 °C / 150 °C  
Sisälämpötila: 90 °C  
Kypsennysaika: 45 - 60 minuuttia

## Paistetut broilerinkoivet

### Ainekset (6 henkilölle)

6 broilerin koipea  
kuumankestävää öljyä (esim. maapähkinäöljyä)  
broilerimausteita (paprikaa, pippuria, suolaa)

Laita paistovuolan lämmityselementti paikalleen. Työnnä paistovuoka alhaalta päin ensimmäiselle kannatinkorkeudelle. Esilämmitä uuni ja paistovuoka uunitoiminnolla "Paistotoiminto" lämpötilaan 200 °C.

### Valmistus

Huuhto broilerinkoivet ja kuivaa talouspaperilla. Sekoita marinadia varten öljy ja mausteet ja sivele broilerinkoivet huolellisesti seoksella.

Laita broilerinkoivet esilämmitettyyn paistovuokaan ensin nahkapuoli alaspäin. Paista kummaltakin puolelta 12 - 15 minuuttia. Kansi voi olla tällöin päällä.

### Säätöarvot

Asetus: Paistotoiminto  
Lämpötila: 200 °C  
Sisälämpötila: 85 °C  
Kypsennysaika: 25 - 30 minuuttia



## Kaniinipaisti

### Ainekset (4 henkilölle)

1,5 kg kaniininlihaa  
300 ml riistafondia  
300 ml valkoviiniä  
50 g kuutioitua pekonia  
1 pieni sipuli  
2 mausteneilikkaa  
4 salvianlehteä  
1 laakerinlehti  
2 rkl tomaattipyreetä  
50 g paistorasvaa  
1/8 l punaviiniä  
150 ml kermaa  
suolaa, pippuria  
jauhoja

Laita paistovuoaan lämmityselementti paikalleen. Työnnä paistovuoka alhaalta päin ensimmäiselle kannatinkorkeudelle. Esilämmitä uuni ja paistovuoka uunitoiminnolla "Paistotoiminto" lämpötilaan 200 °C.

## Kauriinsatula, kylmä

### Ainekset (6 henkilölle)

1 kauriinsatula (noin 2 kg)  
suolaa, pippuria  
250 g pekoniisiivuja  
100 g voita

### Marinadi

3/4 l punaviiniä  
300 g juureksia (porkkanoita, selleriä, purjoa)  
1 sipuli  
3 katajanmarjaa  
1 laakerinlehti  
5 mustapippuria

### Cumberlandkastike

appelsiinin kuori  
50 ml punaviiniä  
100 g viinimarjahyytelöä  
100 g puolukoita  
1 tl sinappijauhetta  
1 veitsenkärjellinen jauhettua inkivääriä  
suolaa, sitruunanmehua

### Valmistus

Paloittele kaniininliha annospaloiksi, huuhto, kuivaa talouspaperilla ja mausta suolalla ja pippurilla.

Laita paistorasva esilämmitettyyn paistovuokaan ja ruskista liha toiselta puolelta. Ruskista kääntämisen jälkeen mukana pekonikuutiot, silputut sipulit, mausteneilikat, salvia, laakerinlehti ja tomaattipyree. Kaada joukkoon riistafondi ja valkoviini. Laita kansi paistovuoaan päälle ja hauduta 40 - 50 minuuttia lämpötilassa 160 °C.

Ota liha pois paistovuoaasta, sekoita paistoliemeen punaviini ja veteen sekoitetut jauhot ja kiehauta lämpötilassa 200 °C. Lisää kerma, mausta suolalla ja pippurilla.

### Säätöarvot

Asetus: Paistotoiminto  
Lämpötila: 200 °C / 160 °C  
Sisälämpötila: 70 - 75 °C  
Kypsennysaika: n. 60 minuuttia

### Valmistus

Puhdista ja paloittele juurekset marinadia varten. Kuori sipuli ja leikkaa neljään osaan. Laita kaikki ainekset punaviiniin. Poista kauriinsatulasta kalvo ja marinoi 24 tuntia.

Laita paistovuoaan lämmityselementti paikalleen. Työnnä paistovuoka alhaalta päin ensimmäiselle kannatintasolle. Esilämmitä uuni ja paistovuoka uunitoiminnolla "Paistotoiminto" lämpötilaan 170 °C.

Ota kauriinsatula marinadista ja kuivaa talouspaperilla, hiero pintaan suolaa ja pippuria ja peitä pekoniisiivuilla. Ruskista voi pannussa. Laita kauriinsatula esilämmitettyyn paistovuokaan, kaada kuuma voi päälle ja kypsennä 20 - 25 minuuttia. Poista pekoniisiivut ensimmäisten 10 minuutin kuluttua. Anna kauriinsatulan jäähtyä, irrota fileet varovasti luista, leikkaa viistosti viipaleiksi ja laita takaisin luiden päälle.

Raasta cumberlandkastiketta varten appelsiininkuori hienoksi ja keitä sitä punaviinissä 10 minuuttia, anna jäähtyä ja sekoita yhteen muiden aineiden kanssa.

### Säätöarvot

Asetus: Paistotoiminto  
Lämpötila: 170 °C  
Sisälämpötila: 65 - 70 °C  
Kypsennysaika: 20 - 25 minuuttia / marinointi 24 tuntia

## Sinisimpukat valkoviinissä

### Ainekset (4 henkilölle)

2 - 3 kg sinisimpukoita  
2 sipulia  
2 porkkanaa  
1 purjo  
¼ juuriselleriä  
1 nippu silputtua persiljaa  
1 valkosipulin kynsi  
1 laakerinlehti  
100 g voita  
mustapippureita  
¾ l kuivaa valkoviiniä

Laita paistovuolan lämmityselementti paikalleen. Työnnä paistovuoka alhaalta päin ensimmäiselle kannatinkorkeudelle. Esilämmitä uuni ja paistovuoka uunitoiminnolla "Paistotoiminto" lämpötilaan 175 °C.

## Kokonaisena paistettu kuha

### Ainekset (4 - 6 henkilölle)

1 kuha (1 - 1,5 kg)  
150 g pekoniivuja  
100 g voita  
2 suurta perunaa (joiden avulla kuha saadaan vatsalleen paistovuokaan)

Laita paistovuolan lämmityselementti paikalleen. Työnnä paistovuoka alhaalta päin ensimmäiselle kannatinkorkeudelle. Esilämmitä uuni ja paistovuoka uunitoiminnolla "Paistotoiminto" lämpötilaan 175 °C.

### Valmistus

Puhdista simpukat juoksevan veden alla ja poista parrat. Heitä avautuneet simpukat pois. Kuori sipulit, puhdista porkkanat, purjo ja selleri ja paloittele kaikki vihannekset. Sekoita vihannesten joukkoon murskattu valkosipuli, laakerinlehti ja pippurit.

Sulata voi esilämmitetyssä paistovuoassa ja kuullota siinä vihannekset. Kaada joukkoon valkoviini ja laita simpukat liemeen. Laita kansi päälle ja kypsennä 15 - 20 minuuttia.

### Säättöarvot

Asetus: Paistotoiminto  
Lämpötila: 175 °C  
Kypsennysaika: 15 - 20 minuuttia

### Valmistus

Pyydä kauppiasta suomustamaan ja perkaamaan kuha. Huuhdo kala, tee molemmille puolille useita viiltoja ja laita niihin pekonia.

Laita voi esilämmitettyyn paistovuokaan. Aseta kuha kahden perunan avulla vatsalleen paistovuokaan ja laita kansi päälle. Poista kansi 5 minuuttia ennen kypsennysajan päättymistä.

Tarjoa sipuli-kermakastikkeen kera.

### Säättöarvot

Asetus: Paistotoiminto  
Lämpötila: 175 °C  
Sisälämpötila: 65 °C  
Kypsennysaika: n. 30 minuuttia

## Tätetyt herkkusienet

### Ainekset (8 henkilölle)

16 suurta herkkusientä  
sitruuna  
150 ml kasvislientä

### Pinaattitäyte

400 g tuoretta pinaattia  
2 valkosipulinkynttä  
1 sipuli  
50 g vähärasvaista savupekonia  
1 nippu persiljaa  
40 g voita  
muskottipähkinää  
50 ml kermaa  
60 g juustoraastetta  
30 g pinjansiemeniä

### Sinihomejuustotäyte

100 g ranskankermaa  
100 g sinihomejuustoa  
suolaa, pippuria

Laita paistovuoaan lämmityselementti paikalleen.  
Esilämmitä uuni uunitoiminnolla "Paistotoiminto"  
lämpötilaan 140 °C.

### Valmistus

Puhdista sienet, kierrä kannat varovasti irti ja silppua kannat hienoksi. Laita ontot sienet paistovuokaan ja pirskota pinnalle sitruunanmehua.

#### Pinaattitäyte:

Puhdista pinaatti ja kiehauta nopeasti miedossa suolavedessä, puristele huolellisesti vesi pois ja silppua karkeaksi. Kuori ja kuutioi valkosipuli ja sipulit. Kuutioi pekoni, huuho ja silppua persilja hienoksi.

Kuumenna voi pannussa ja ruskista siinä pekoni, kuullota sipulit, valkosipuli ja puolet hienonnetuista sienenkannoista. Sekoita joukkoon pinaatti, kerma ja puolet persiljasta ja jatka kuullotusta. Mausta suolalla, pippurilla ja muskotilla.

#### Sinihomejuustotäyte:

Sekoita sinihomejuustoon ranskankerma ja toinen puoli silputuista sienenkannoista. Mausta suolalla ja pippurilla.

Jaa täytteet sieniin. Ripottele pinaattitäytteelle pinjansiemenet ja juusto. Kaada vihannesliemi varovasti paistovuokaan. Laita kansi päälle ja kypsennä paistotoiminnolla esilämmitetyssä uunissa 20 minuuttia. Ota sitten kansi pois ja kypsennä vielä 10 minuuttia.

### Säättöarvot

Asetus: Paistotoiminto  
Lämpötila: 140 °C  
Kypsennysaika: 30 minuuttia

## Tätetyt paprikat

### Ainekset (9 henkilölle)

9 suurta paprikaa (punaisia, vihreitä ja keltaisia)  
oliiviöljyä  
3 sipulia  
1 valkosipulin kynsi  
1 kg tomaatteja  
600 g jauhelihaa (lampaan- tai naudanlihaa)  
300 g keitettyä riisiä  
200 g vuohenjuustoa  
1 nippu persiljaa  
tuoreita yrttejä (esim. rosmariinia, oreganoa, timjamia, basilikaa)  
suolaa, pippuria, paprikajauhetta  
1 veitsenkärjellinen kanelia  
¼ l kasvislientä

Laita paistovuoaan lämmityselementti paikalleen.  
Esilämmitä uuni ja paistovuoka uunitoiminnolla  
"Paistotoiminto" lämpötilaan 180 °C.

### Valmistus

Leikkaa paprikoista kansi pois. Poista sisältä siemenet ja valkoiset osat. Huuhdo paprikat ja laita ne paistovuokaan.

Kuori täytettä varten valkosipuli ja sipulit ja silppua hienoksi. Kuori tomaatit, poista kannat ja paloittele pieniksi. Silppua yrtit. Kuumenna pannussa öljy ja kuullota valkosipuli ja sipulit, lisää joukkoon jauheliha ja paahda hetken aikaa. Lisää riisi, tomaatit, vuohenjuusto, yrtit ja mausteet.

Tarkista jauhelihaseoksen maku ja täytä paprikat seoksella, aseta kannan muodostama kansi kunkin paprikan päälle. Kaada vihannesliemi varovasti paistovuokaan.

Laita paistovuoaan kansi paikalleen ja kypsennä esilämmitetyssä uunissa 25 minuuttia. Poista sitten kansi ja kypsennä vielä 20 minuuttia lämpötilassa 140 °C.

### Säättöarvot

Asetus: Paistotoiminto  
Lämpötila: 180 °C / 140 °C  
Kypsennysaika: 45 minuuttia

# Uuniomenat

## Ainekset (9 henkilölle)

9 suurta omenaa (esim. Boskop)

### Marsipaanitäyte

1 tölkki aprikooseja  
100 g rusinoita  
300 g marsipaanimassaa  
150 ml aprikoosilikööriä

### Mantelitäyte

70 g voita  
50 g rusinoita  
3 rkl rommia  
70 g mantelisuikaleita  
50 g sokeria  
1 tl kanelia

Laita paistovuokaan lämmityselementti paikalleen.  
Esilämmitä uuni uunitoiminnolla "Paistotoiminto"  
lämpötilaan 160 °C.

## Valmistus

### Marsipaanitäyte:

Vaivaa marsipaanimassa hienoksi ja sekoita se aprikoosilikööriin. Valuta ja kuutioi aprikoosit. Huuhto rusinat ja sekoita ne aprikoosikuutioiden kanssa marsipaanimassaan.

### Mantelitäyte:

Huuhto rusinat ja laita ne rommin sekaan. Sekoita yhteen sokeri ja kaneli.

Huuhto omenat ja poista siemenkodat. Laita omenat paistovuokaan. Täytä puolet omenoista marsipaanitäytteellä. Täytä toinen puoli omenoista vuorotellen rusinoilla, manteleilla, voinokareilla ja sokeri-kaneliseoksella.

Työnnä paistovuoka esilämmitettyyn uuniin ja paista ilman kantta 15 - 20 minuuttia. Tarjoa vaahdotetun viinikastikkeen kera.

## Säättöarvot

Asetus: Paistotoiminto

Lämpötila: 160 °C

Kypsennysaika: 30 minuuttia

---

## Sisukord

---

<b>Olulised märkused kasutamise kohta</b>	<b>158</b>
<b>Kasutamine</b>	<b>159</b>
Moorimine hautamisnõus	160
Küpsetamine hautamisnõus	160
Pruunistamisrežiim	160
Kasutamine ahjuvormina	160
<b>Soovitusi ja näpunäiteid</b>	<b>160</b>
<b>Puhastamine ja hooldamine</b>	<b>160</b>
<b>Retseptid</b>	<b>161</b>
Hakk-kotlet Lindströmi moodi	161
Veisemoorpraad kukeseentega	161
Vasikaliharullid tomatikastmes	162
Cordon bleu	162
Praha sink	163
Küpsetatud tallekints	163
liri pajaroog	164
Hot Pot	164
Mardihani	165
Hanekoivad	165
Küpsetatud kanakoivad	166
Küülikupraad	166
Kitsetelg, külm	167
Rannakarbid valges veinis	167
Terve praetud koha	168
Täidetud šampinjonid	168
Täidetud paprika	169
Küpsetatud õunad	169

## Olulised märkused kasutamise kohta

### Põletuse oht!

Hautamisnõu läheb väga kuumaks. Tõstke kuum hautamisnõu ahjust välja kuumuskindlate pajakinnaste abil.

### Põletuse oht!

Hautamisnõu režiimil jätkab hautamisnõu küttekeha ka pärast ahju ukse avamist veel mõnda aega töötamist.

### Põletuse oht!

Alkoholi aurud võivad ahjus süttida. Ärge valmistage ahjus roogi, mis sisaldavad suures koguses kanget alkoholi. Suure alkoholisisaldusega jooke kasutage vaid väikestes kogustes. Avage seadme ust ettevaatlikult.

### Kõrvetamise oht!

Seadme ust avades võib seadmest välja paiskuda kuuma auru. Avage seadme ust ettevaatlikult. Hoidke lapsed seadmest eemal.

## Tähelepanu!

- **Liiga kõrged temperatuurid kahjustavad külgevõtmatut katet:**
  - Ärge kasutage hautamisnõud temperatuuril üle 220 °C.
  - Ärge kasutage hautamisnõud gaaspliidil ega kiirgusküttekehade gaaspliidil.
  - Ärge kasutage hautamisnõud leivaküpsetusplaadi režiimil.
  - Küttekeha, väljatõmbesüsteem ja hautamisnõu võtke pürolüüspuhastuse ajaks ahjust välja. Pürolüüspuhastuse ajal tõuseb ahju temperatuur tasemele, mis kahjustab külgevõtmatut katet!
- **Teravad esemed kriimustavad külgevõtmatut katet:**
  - Ärge kunage lõigake toitu hautamisnõus.
  - Kasutage üksnes puidust või kuumuskindlast plastist keedunõusid. Kastet tõstke kuumuskindla plastkulbiga.
- **Vale puhastamine kahjustab külgevõtmatut katet:**
  - Puhastamiseks ärge kasutage küüriva või abrasiivse toimega puhstusvahendeid, pihustatavaid grilli- ja ahjupuhastusvahendeid, kraapiva pinnaga nuustikuid ega teravaid esemeid.
  - Ärge peske hautamisnõud nõudepesumasinas.

Kasutage sisetemperatuuriandurit üksnes siis, kui valmistate rooga kaaneta hautamisnõus.

Katalüüsahjude puhul kasutage rasvafiltrit, et vältida ventilaatoriratta määrdumist.

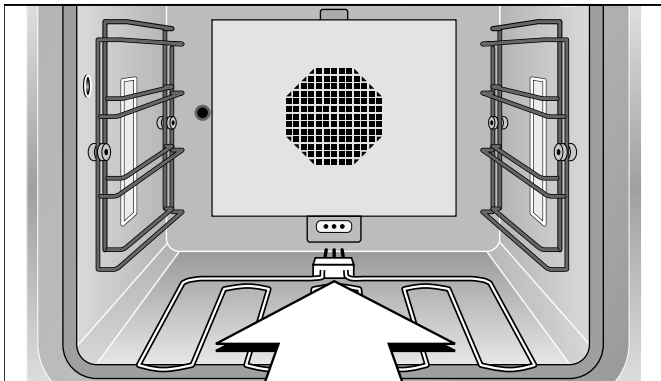
Enne esmakordset kasutamist puhastage hautamisnõu kuuma nõudepesuvahendilahuse ja pehme harja või nuustikuga.

## Kasutamine

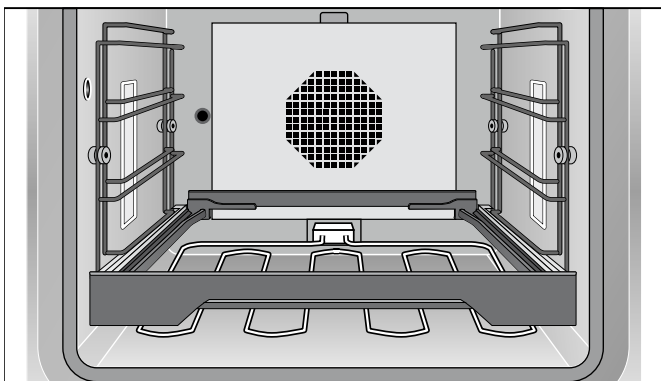
Hautamisnõu sobib kasutamiseks 200- ja 400-seeria ahjudes (välja arvatud BOP 210/211). Vaja läheb eraldi saada olevat küttekeha ja väljatõmbesüsteemi. Küttekeha võite kasutada ka leivaküpsetusplaadi jaoks.

**Märkus:** Tavalise küpsetusrežiimi puhul eemaldage küttekeha ahjust.

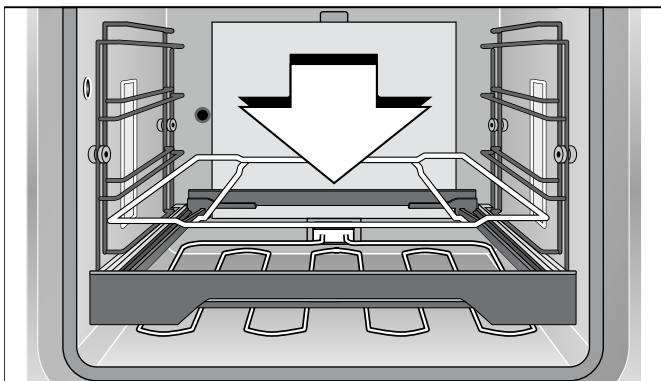
- 1 Eemaldage ahju tagaseina pistikupesalt kate. Ühendage lisaküttekeha pistik ahju tagaseinal olevasse pistikupesasse.



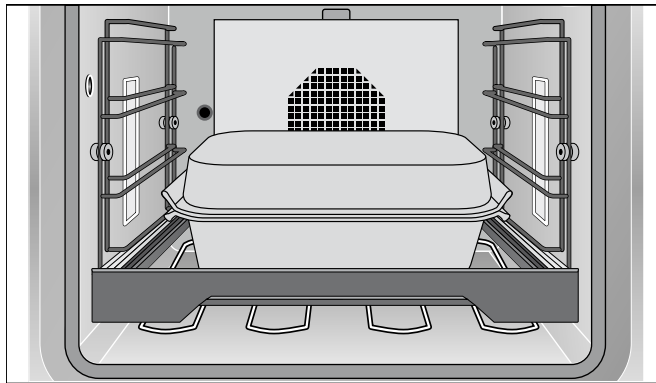
- 2 Paigaldage ahju alumisele tasandile väljatõmbesüsteem.



- 3 Asetage väljatõmbesüsteemi peale alusrest.



- 4 Asetage hautamisnõu restile.



Mudeli BOP 220/221 puhul või auruahjus ja õhuringlusega auruahjus võite kasutada hautamisnõud ilma hautamisnõu funktsioonita. Mudeli BOP 220/221 puhul vajate selleks eraldi saada olevat väljatõmbesüsteemi. Õhuringlusega auruahjus: Lükake hautamisnõu külgmiste restide vahele nii, et käepidemed jäävad ette ja taha.

**Märkus:** Õhuringlusega auruahjus võite hautamisnõud kasutada ainult ilma kaaneta.

Pruunistamiseks sobib ka induktsioonpliidiplaat, eeskätt täisinduktsioonplaat. Ärge laske kuumeneda tühjal hautamisnõul. See kahjustab külgevõtmatut katet. Ärge kasutage hautamisnõud gaasipliidil ega kiirgusküttekehadega elektrilisel pliidiplaadil.

Hautamisnõus võite rooga valmistada ka suuremas koguses. Võite road ette valmistada ja ahju seisma jätta. Hautamisnõu hoiab toidu kuni serveerimiseni soojana. Köök oleks serveerimisel justkui äsja koristatud - pliidiplaat on puhas, kuna roog valmis ahjus.

Pruunistamiseks valige temperatuur 190 - 220 °C ja edasiküpsetamiseks temperatuur 130 - 160 °C.

Hautamisnõus saate valmistada ka suuremaid liha- või kalatükke – võimsust, lisanduvat kuumust ja ruumi on piisavalt.

Kaaneta hautamisnõus saate lihatükke pruunistada, kui katta hautamisnõu kaanega, küpseb liha rahulikult edasi.

Hautamisnõud või kaant võib kasutada ka eraldi, näiteks vormiroogade valmistamiseks.

Erinevalt pliidiplaadist saate pruunistamistemperatuuri ja edasiküpsetamise temperatuuri täpselt välja reguleerida.

Küpsetamisel peab ahju uks olema alati kinni. Avage ahju ust ainult siis, kui peate rooga segama, kastma või keerama, kuna vastasel korral ei ole tagatud ühtlane temperatuur. Hautamisnõu režiimil jätkab kütteelement ka pärast ahju ukse avamist veel mõnda aega töötamist.

## Moorimine hautamislõus

Moorimine tähendab kiiret pruunistamist väheses rasvas ja aeglast edasikõpsetamist. Valumeetodil valmistatud hautamislõu tagab kuumuse õhtlase jaotumise. Külgevõtmatu pind lubab pruunistada väga väheses õlis, tagades tervisliku ja kalorivaese toidu.

Õhendage hautamislõu küttekeha pistik pistikupessa. Paigaldage väljatõmbesüsteem ahju kõige alumisele tasandile ja asetage sellele hautamislõu. Sulgege ahju uks. Seadistage hautamislõu funktsioon ja soovitud temperatuur. Hautamislõu funktsioonis on maksimaalne lubatud temperatuur 220 °C.

Oodake, kuni kuumenemissõmbol kustub, enne kui asetate toidu hautamislõusse. Pruunistage veidi aega ilma kaaneta. Seejärel lisage piisavalt keeduvedelikku. Seejärel sulgege nõu kaanega ja moorige rooga soovitud temperatuuril.

## Kõpsetamine hautamislõus

Õhendage hautamislõu küttekeha pistik pistikupessa. Paigaldage väljatõmbesüsteem ahju kõige alumisele tasandile ja asetage sellele hautamislõu. Sulgege ahju uks. Seadistage hautamislõu funktsioon ja soovitud temperatuur. Hautamislõu funktsioonis on maksimaalne lubatud temperatuur 220 °C.

Oodake, kuni kuumenemissõmbol kustub, enne kui asetate toidu hautamislõusse. Soovitame kasutada sisetemperatuuriandurit, mis lülitab ahju automaatselt välja, kui roog on jõudnud soovitud küpsusastmele.

**Tõhelepanu!** Kasutage sisetemperatuuriandurit üksnes siis, kui valmistate rooga kaaneta hautamislõus.

## Pruunistamisrežiim

Vaid hautamislõu funktsiooniga ahjude puhul: Pruunistamisrežiimil kuunenab ahi maksimumvõimsusel ca 3 minutit. Nii saate näiteks lihaliõike kõrgel temperatuuril pruunistada.

Kui avate ukse, siis pruunistamisrežiim lõpeb. Pruunistamisrežiimi ajal ärge katke nõud kaanega.

Juhised pruunistamisrežiimi aktiveerimise kohta leiata ahju kasutusjuhendist.

## Kasutamine ahjuvormina

Hautamislõu on kasutatav ahjuvormina. Selleks asetage hautamislõu alt teisel tasandil väljatõmbesüsteemi peale. Valige kuumutusviis "õlalkuumutus + altkuumutus". Reguleerige välja soovitud temperatuur, maksimaalselt 220°C.

---

## Soovitusi ja nõpunõiteid

---

Kõlgevõtmatu pind lubab pruunistada väga väheses õlis. Kui hautamislõul on ahjus kuuneneda lastud, siis lisage õli alles enne pruunistamist.

Soovitus: Ärge lisage õli hautamislõusse, vaid pinteldage liha õliga. See tagab kuumuse vahetu õlekandumise.

Vedelik aurustub keemisel kiiresti; veenduge, et nõus oleks alati piisavalt vedelikku. Kui keeduaeg on ca 30 minutit, tuleks vedelikku lisada ca ½ liitrit. Kastmete valmistamisel hoidke kaste kogu aeg vedelana ja valage keeduvedelikku juurde.

---

## Puhastamine ja hooldamine

---

**Tõhelepanu!** Küttekeha, väljatõmbesüsteem ja hautamislõu võtke pürolõõs puhastuse ajaks ahjust välja. Pürolõõs puhastuse ajal tõuseb ahju temperatuur tasemele, mis kahjustab kõlgevõtmatu katet!

Kõlgevõtmatu katet saab puhastada kuuma nõudepesuvahendilahuse ja pehme harjaga. Kui mustus on kõvasti kinni, leotage seda nõuepesuvahendilahuses.

Puhastamiseks ärge kasutage kõõriva või abrasiivse toimega puhstusvahendeid, pihustatavaid grilli- ja ahjupuhastusvahendeid, kraapiva pinnaga nuustikuid ega teravaid esemeid. Need võivad kõlgevõtmatu katet kahjustada.

Ärge peske hautamislõud nõudepesumasinas!

Kasutusvälisel ajal asetage kaas hautamislõu peale, ärge keerake seda teistpidi ega asetage hautamislõusse. Vastasel korral kriimustab see kõlgevõtmatu katet.



---

## Retseptid

---

Meie retseptid on ette nähtud 6 - 12 inimesele.

Laske ahjul alati eelnevalt kuumeneda, retseptides on ära toodud, kas peate kuumenemise ajaks ka hautamisnõu ahju asetama.

### Hakk-kotlet Lindströmi moodi

#### Koostisosad (4 - 6 inimesele)

1 sibul  
30 g võid  
2 viilu marineeritud punast peeti  
1 marineeritud kurk  
500 g hakkliha  
100 g riivsaia  
1 muna  
soola, pipart  
20 g kappareid

Ühendage hautamisnõu küttekeha pistik pistikupessa. Asetage hautamisnõu alt loendades esimesele tasandile. Laske ahjul koos hautamisnõuga kuumeneda kuumutusviisil "Hautamisnõu funktsioon" temperatuurile 200 °C.

### Veisemoorpraad kukeseentega

#### Koostisosad (6 inimesele)

2,5 kg veiseliha  
30 g õli  
100 g peekonit  
1 sibul  
1 tomat  
½ õuna  
1 hapukurk  
400 g värskeid kukeseeni  
pipart, paprikat  
¾ l vedelikku  
½ l valget veini  
¼ l koort  
jahu

Ühendage hautamisnõu küttekeha pistik pistikupessa. Asetage hautamisnõu alt loendades esimesele tasandile. Laske ahjul koos hautamisnõuga kuumeneda kuumutusviisil "Hautamisnõu funktsioon" temperatuurile 200 °C.

Hautamisnõu on valmistatud valumeetodil, mis tagab kuumuse ühtlase ülekandumise. Kuumenemisaeg on 25 minutit. Seepärast lülitage ahi sisse enne, kui hakkate tegema ettevalmistusi.

#### Valmistamine

Hakkige sibul, punane peet ja kurk. Praadige sibulat võis seni, kuni sibul on muutunud klaasjaks. Segage ülejäänud koostisosadega.

Vormige segust 8 - 10 kotletti. Praadige eelnevalt kuumeneda lastud hautamisnõus mõlemalt poolt ca 7 minutit.

#### Alternatiiv

Pruunistage hautamisnõus 4 kotletti. Veidi enne küpsetusaja lõppu lükake need kõrvale, tilgutage hautamisnõusse pisut õli ja praadige selles 4 härjasilma (härjasilmad võite praadida ka eraldi pliidiplaadil).

#### Andmed seadistamiseks

Seadistus: hautamisnõu funktsioon

Temperatuur: 220 °C

Sisetemperatuur: 85 °C

Küpsetusaeg: 10 - 15 minutit

#### Valmistamine

Peske liha ja tupsutage kuivaks. Tükeldage peekon. Koorige sibulad ja tomatid, lõigake veerandikeks. Puhastage kukeseened. Koorige õun, eemaldage süda, lõigake õun ja kurk kuubikuteks.

Tilgutage eelnevalt kuumeneda lastud hautamisnõusse õli ja pruunistage liha ühelt poolt ca 5 minutit. Pärast teise poole keeramist lisage peekonitükid, pool kukeseentest ja köögivilja ning pruunistage. Valage peale ½ l vedelikku ja katke kaanega. Lülitage temperatuur 120 °C peale. Laske prael 1½ tundi moorida, vajaduse korral lisage vedelikku või veini. Lülitage ahi temperatuurile 180 °C. Laske prael veel üks tund moorida.

Küpsetusaja lõpus võtke praad välja. Lisage praevedelikule vein ja kuumutage temperatuurile 200 °C, lahustage jahu väheses vedelikus ja segage kastme hulka. Lisage koor ja maitsestage.

#### Andmed seadistamiseks

Seadistus: hautamisnõu funktsioon

Temperatuur: 200 °C / 120 °C / 180 °C

Küpsetusaeg: ca 3 tundi

## Vasikaliharullid tomatikastmes

### Koostisosad (5 inimesele)

10 õhukest vasikašnitslit (á 100 g)  
10 õhukest toorsingiviilu  
10 viilu juustu  
värskeid ürte (pune, salvei, tüümian, basiilik, rosmariin)  
õli

### Kaste

750 g purustatud tomateid  
200 ml veini  
150 ml koort  
värskeid ürte (pune, salvei, tüümian, basiilik, rosmariin)  
soola

Ühendage hautamislõu küttekeha pistik pistikupessa. Asetage hautamislõu alt loendades esimesele tasandile. Laske ahjul koos hautamislõuga kuumeneda kuumutusviisil "Hautamislõu funktsioon" temperatuurile 220 °C.

## Cordon bleu

### Koostisosad (4 inimesele)

4 paksemat vasikalihatükki (kints)  
4 viilu keedusinki  
4 viilu Šveitsi juustu  
soola, pipart  
jahu  
muna  
riivsai  
150 g õli  
sidrun (garneeringuks)

Ühendage hautamislõu küttekeha pistik pistikupessa. Asetage hautamislõu alt loendades esimesele tasandile. Laske ahjul koos hautamislõuga kuumeneda kuumutusviisil "Hautamislõu funktsioon" temperatuurile 200 °C.

### Valmistamine

Tõstke igale vasikašnitslile viil sinki ja viil juustu. Hakkige peeneks ürdid ja jaotage ühtlaselt lihatükkidele. Rullige lihatükid kokku ja kinnitage puittikkudega.

Segage kokku kõik kastme koostisosad.

Tilgutage eelnevalt kuumeneda lastud hautamislõusse õli ja pruunistage liharulle selles. Pärast teise poole keeramist valage peale kaste. Sulgege hautamislõu kaanega ja reguleerige temperatuur 160 °C peale. Küpsetage veel 30 minutit.

### Andmed seadistamiseks

Seadistus: hautamislõu funktsioon  
Temperatuur: 200 °C / 160 °C  
Sisetemperatuur: 75 - 80 °C  
Küpsetusaeg: ca 40 minutit

### Valmistamine

Lõigake lihalõikudesse taskud, maitsestage liha pipra ja soolaga. Asetage taskusse viil juustu ja viil sinki, kinnitage puittikkudega. Paneerige lihalõike jahus, lahtiklopitud munas ja riivsaias.

Tilgutage kuuma hautamislõusse õli. Pruunistage lihalõigud selles mõlemalt poolt kuldpruuniks.

### Andmed seadistamiseks

Seadistus: hautamislõu funktsioon  
Temperatuur: 200 °C  
Küpsetusaeg: 10 minutit

## Praha sink

### Koostisosad (12 inimesele)

1 Praha sink (umbes 2,5 kg) (kondi ja kamaraga soolalahuses hoitud sink, mida on seejärel suitsutatud pöökpuutule kohal)

300 g juurvilja (porgandid, seller, porru)

50 g õli

1 pudel valget veini

½ l vedelikku

50 g mett

Ühendage hautamislõu küttekeha pistik pistikupessa. Asetage hautamislõu alt loendades esimesele tasandile. Laske ahjul koos hautamislõuga kuumeneda kuumutusviisil "Hautamislõu funktsioon" temperatuurile 180 °C.

## Küpsetatud tallekints

### Koostisosad (6 - 8 inimesele)

1 tallekints (ca 2 kg)

#### Marinaad:

½ l punast veini

⅛ l äädikat

soola, pipart

2 tl paprikapulbrit

2 tl vürtsköömnepulbrit

2 tl tüümiani

2 porgandit

2 sibulat

2 loorberilehte

2 spl õli

õli

1 spl jahu

### Valmistamine

Keetke sinki umbes 50 minutit vees, laske jahtuda, eemaldage kamar ja üleliigne pekk.

Puhastage ja tükeldage köögivilja. Tilgutage eelnevalt kuumeneda lastud hautamislõusse õli või sulatage selles või. Asetage hautamislõusse sink ja valage peale vein ja ½ l vedelikku. Katke hautamislõu kaanega, reguleerige temperatuur 110 –120 °C peale ja hautage 45 minutit.

Segage mesi vähese keeduveega. Võtke hautamislõult kaas pealt ja määrige sinki meega. Hautage sinki ilma kaaneta, kuni sink on kenasti pruunistunud.

### Andmed seadistamiseks

Seadistus: hautamislõu funktsioon

Temperatuur: 180 °C / 110 - 120 °C

Sisetemperatuur: 65 - 70 °C

Küpsetusaeg: ca 2 tundi

### Valmistamine

Marinaadiks segage kokku punane vein ja äädikas. Maitsestage soola, pipra, paprikapulbri, vürtsköömnepulbri ja tüümianiga. Peske porgandid, koorige ja lõigake õhukesteks viiludeks. Koorige sibulad ja lõigake veerandikeks. Tükeldage loorberilehed. Segage kõik 2 spl õliga ja lisage marinaadi hulka. Marineerige tallekintsu selles 24 tundi. Seejuures keerake aeg-ajalt.

Ühendage hautamislõu küttekeha pistik pistikupessa. Asetage hautamislõu alt loendades esimesele tasandile. Laske ahjul koos hautamislõuga kuumeneda kuumutusviisil "Hautamislõu funktsioon" temperatuurile 200 °C.

Tupsutage tallekints kuivaks. Tilgutage eelnevalt kuumeneda lastud hautamislõusse õli. Pruunistage liha mõlemalt poolt ca 5 minutit. Võtke köögivilja marinaadist välja ja praadige koos lihaga ca 2 minutit. amckeule trocken tupfen. Lisage 450 ml kurnatud marinaadi ja 450 ml vett. Pange kaas peale ja reguleerige temperatuur 150 °C peale. Hautage 40 - 50 minutit.

Tõstke liha ja köögivilja hautamislõust välja. Püreerige köögivilja ja segage uuesti vedeliku hulka. Kastme valmistamiseks valage hulka vesi ja lisage jahu. Reguleerige temperatuur 200 °C peale ja laske kastmel keema tõusta. Maitsestage ja serveerige koos tallekintsi soga.

### Andmed seadistamiseks

Seadistus: hautamislõu funktsioon

Temperatuur: 200 °C / 150 °C

Sisetemperatuur: 55 - 65 °C

Küpsetusaeg: ca 60 minutit / marineerimisaeg 24 tundi

## **liri pajaroog**

### **Koostisosad (6 - 8 inimesele)**

2 kg lambaliha või lambakaelakarbonaadi  
1,5 kg kartuleid  
800 g sibulaid  
½ kimpu hakitud peterselli  
värsket tüümiani  
soola, pipart  
1¼ l loomalihapuljongit

Ühendage hautamisnõu küttekeha pistik pistikupessa.  
Laske ahjul koos hautamisnõuga kuumeneda kuumutusviisil "Hautamisnõu funktsioon" temperatuurile 150 °C.

### **Valmistamine**

Eemaldage pekk ja kondid ning lõigake liha raguuks parajateks tükkideks. Koorige kartulid ja sibulad ning lõigake kuubikuteks.

Laduge hautamisnõusse esmalt pool kartulitest ja puistake üle ürtidega, seejärel tõstke peale lihatükid ja maitsestage soola ja pipraga. Liha peale asetage kiht sibulaid, maitsestage. Viimase kihina laduge peale uuesti kartulid ning maitsestage kõik soola, pipra ja ülejäänud ürtidega. Valage hulka loomalihapuljong ja katke kaanega.

Asetage hautamisnõu eelnevalt kuumeneda lastud ahju ja küpsetage 30 minutit temperatuuril 150 °C. Seejärel reguleerige temperatuur 120 °C peale ja küpsetage veel 50 – 60 minutit.

### **Andmed seadistamiseks**

Seadistus: hautamisnõu funktsioon  
Temperatuur: 150 °C / 120 °C  
Küpsetusaeg: 80 - 90 minutit

## **Hot Pot**

### **Koostisosad (6 - 8 inimesele)**

6 puhastatud lambaneeru  
1,5 kg kartuleid  
¼ l piima  
250 g šampinjone  
4 sibulat  
1,5 kg talleabaliha  
6 kooritud austrit  
soola, pipart  
50 g võid  
¾ l vedelikku  
½ kimpu hakitud peterselli

Ühendage hautamisnõu küttekeha pistik pistikupessa.  
Laske ahjul koos hautamisnõuga kuumeneda kuumutusviisil "Hautamisnõu funktsioon" temperatuurile 150 °C.

### **Valmistamine**

Lõigake lambaneerud lahti, eemaldage valged kiud ja asetage neerud 20 minutiks piima sisse. Lõigake talleliha ca 2 cm paksusteks lõikudeks. Koorige kartulid ja lõigake õhukesteks viiludeks. Puhastage ja viilutage šampinjoneid, koorige sibulad ja lõigake rõngasteks. Võtke lambaneerud piimast välja, tupsutage kuivaks ja lõigake viiludeks.

Laduge kolmandik kartuliviiludest hautamisnõusse. Kartulite peale tõstke tallelihalõigud. Maitsestage soola ja pipraga. Laduge peale neerud, seemned, sibulad ja 3 austrit. Katke teise kolmandiku kartulitega. Tõstke peale ülejäänud talleliha ja maitsestage. Seejärel laduge peale ülejäänud neerud, seemned, sibulad ja austrid ning viimase kihina ülejäänud kartulid.

Valage peale ¾ l vedelikku, asetage kartulikihi peale võitükikesed. Sulgege hautamisnõu kaanega. Tõstke hautamisnõu eelnevalt kuumeneda lastud ahju ja küpsetage 60 minutit.

Võtke kaas pealt. Lülitage ahi režiimile "Grill + ringlev õhk" temperatuurile 220 °C ja küpsetage veel 15 - 20 minutit, kuni kartulid on krõbedad. Enne serveerimist puistake peale hakitud peterselli.

### **Andmed seadistamiseks**

Seadistus: hautamisnõu funktsioon / grill + ringlev õhk  
Temperatuur: 150 °C / 220 °C  
Küpsetusaeg: 60 minutit / 15 - 20 minutit

## Mardihani

### Koostisosad (4 - 6 inimesele)

1 hani (umbes 4 kg)  
500 g kartuleid  
4 sibulat  
2 õuna  
50 g võid  
1 kimp hakitud peterselli  
majoraani  
soola, pipart, paprikapulbrit  
1 - 1½ l vedelikku  
1 loorberileht  
harilikku puju, salveid  
30 g mett

Ühendage hautamisnõu küttekeha pistik pistikupessa. Asetage hautamisnõu alt loendades esimesele tasandile. Laske ahjul koos hautamisnõuga kuumeneda kuumutusviisil "Hautamisnõu funktsioon" temperatuurile 170 °C.

## Hanekoivad

### Koostisosad (4 inimesele)

4 hanekoiba  
soola  
40 g hanerasva  
1 sibul  
1 spl paprikapulbrit (magus)  
1 küüslauguküüs  
kõõmneid  
1 l vedelikku  
1 kg kartuleid  
2 tomatit  
2 roheline paprika kauna  
½ kimpu hakitud peterselli

Ühendage hautamisnõu küttekeha pistik pistikupessa. Asetage hautamisnõu alt loendades esimesele tasandile. Laske ahjul koos hautamisnõuga kuumeneda kuumutusviisil "Hautamisnõu funktsioon" temperatuurile 190 °C.

### Valmistamine

Peske hani seest ja väljast ning tupsutage kuivaks. Koorige kartulid, lõigake kuubikuteks ja blanšeerige. Koorige sibulad ja õunad ning lõigake kuubikuteks. Hautage sibulaid ja õunu võis, segage kokku kartulite, peterselli ja majoraaniga ning täitke hani seguga. Ömmelge hane kõhuõõs kokku ja hõõruge hani üle soola, pipra ja paprikapulbriga.

Valage eelnevalt kuumeneda lastud hautamisnõusse ½ l vett ja asetage hani hautamisnõusse nii, et rinnak jääb alla. Lisage loorberileht, harilik puju ja salvei. Küpsetage hane kokku umbes 2 tundi, seejuures valage pidevalt juurde vedelikku. 1½ tunni pärast keerake hanel teine pool. Segage mesi praemahlaga ja pintseldage hani sellega veidi enne küpsetusaja lõppu üle. Laske ilma kaaneta küpseda seni, kuni hani on kenasti pruunistunud.

### Andmed seadistamiseks

Seadistus: hautamisnõu funktsioon  
Temperatuur: 170 °C  
Sisetemperatuur: 85 - 90 °C  
Küpsetusaeg: ca 2 tundi

### Valmistamine

Peske hanekoivad, tupsutage kuivaks ja maitsestage soolaga. Koorige ja tükeldage sibulad. Koorige ja purustage küüslauguküüs. Koorige kartulid ja lüigake kangideks, peske tomatid ja parika, eemaldage seemned ja lõigake kuubikuteks.

Sulatage eelnevalt kuumeneda lastud hautamisnõus hanerasv. Pruunistage hanekoibi 5 minutit esmalt nii, et nahaga pool on all, seejärel keerake teine külg, lisage sibulad, küüslauk, kõõmned ja paprikapulber ning praadige veel 5 minutit.

Valage hulka ½ l vedelikku, katke kaanega ja küpsetage 30 minutit temperatuuril 150 °C. Lisage ettevalmistatud köögivili. Valage juurde veel ½ l vedelikku. Küpsetage kaane all veel 15 - 30 minutit. Enne serveerimist puistake üle hakitud peterselliga.

### Andmed seadistamiseks

Seadistus: hautamisnõu funktsioon  
Temperatuur: 190 °C / 150 °C  
Sisetemperatuur: 90 °C  
Küpsetusaeg: 45 - 60 minutit

## Küpsetatud kanakoivad

### Koostisosad (6 inimesele)

6 kanakoiba  
kuumtöötlemiseks sobivat õli (nt maapähkliõli)  
maitseaineid (paprika, pipar, sool)

Ühendage hautamislõu küttekeha pistik pistikupessa.  
Asetage hautamislõu alt loendades esimesele tasandile. Laske ahjul koos hautamislõuga kuumeneda kuumutusviisil "Hautamislõu funktsioon" temperatuurile 200 °C.

## Küülikupraad

### Koostisosad (4 inimesele)

1,5 kg küülikuliha  
300 ml ulukilihapuljongit  
300 ml valget veini  
50 g tükeldatud peekonit  
1 väike sibul  
2 nelki  
4 salveilehte  
1 loorberileht  
2 spl tomatipastat  
50 g õli  
1/8 l punast veini  
150 ml koort  
soola, pipart  
jahu

Ühendage hautamislõu küttekeha pistik pistikupessa.  
Asetage hautamislõu alt loendades esimesele tasandile. Laske ahjul koos hautamislõuga kuumeneda kuumutusviisil "Hautamislõu funktsioon" temperatuurile 200 °C.

### Valmistamine

Peske kanakoivad ja tupsutage kuivaks. Marinaadi tarvis segage õli maitseainetega ja pintselage kanakoivad sellega kokku.

Praadige kanakoibi eelnevalt kuumeneda lastud hautamislõus esmalt nii, et nahaga pool on all. Praadige mõlemalt poolt 12 - 15 minutit. Hautamislõu võib olla kaetud kaanega.

### Andmed seadistamiseks

Seadistus: hautamislõu funktsioon  
Temperatuur: 200 °C  
Sisetemperatuur: 85 °C  
Küpsetusaeg: 25 - 30 minutit

### Valmistamine

Lõigake küülikuliha portsjoniteks, peske, tupsutage kuivaks ning maitsestage soola ja pipraga.

Tilgutage eelnevalt kuumeneda lastud hautamislõusse õli ja pruunistage liha ühelt poolt. Pärast keeramist lisage peekonikuubikud, hakitud sibul, nelk, salvei, loorber ja tomatipasta. Valage juurde ulukilihapuljong ja valge vein. Katke hautamislõu kaanega ja moorige 40 - 50 minutit temperatuuril 160 °C.

Võtke liha hautamislõust välja, segage praevedelik punase veini ja vees lahustatud jahuga ning kuumutage temperatuuril 200 °C keemiseni. Lisage koor, maitsestage soola ja pipraga.

### Andmed seadistamiseks

Seadistus: hautamislõu funktsioon  
Temperatuur: 200 °C / 160 °C  
Sisetemperatuur: 70 - 75 °C  
Küpsetusaeg: ca 60 minutit

## Kitseselg, külm

### Koostisosad (6 inimesele)

1 kitseselg (umbes 2 kg)  
soola, pipart  
250 g peekoniviile  
100 g võid

### Marinaad

$\frac{3}{4}$  l punast veini  
300 g juurvilja (porgandid, seller, porru)  
1 sibul  
3 kadakamarja  
1 loorberileht  
5 pipratera

### Cumberlandi kastet

ühe apelsini mahl  
50 ml punast veini  
100 g sõstraželeed  
100 g pohli  
1 tl sinepipulbrit  
1 nootsatäis jahvatatud ingverit  
soola, sidrunimahla

### Valmistamine

Marinaadiks puhastage ja tükeldage juurvili. Koorige sibulad ja lõigake neljandikeks. Lisage kõik koostisosad punase veini hulka. Eemaldage kitseseljalt nahk ja asetage kitseselg 24 tunniks marinaadi.

Ühendage hautamisnõu küttekeha pistik pistikupessa. Asetage hautamisnõu alt loendades esimesele tasandile. Laske ahjul koos hautamisnõuga kuumeneda kuumutusviisil "Hautamisnõu funktsioon" temperatuurile 170 °C.

Võtke kitseselg marinaadist välja ja tupsutage kuivaks, hõõruge kokku soola ja pipraga ning katke peekoniviiludega. Pruunistage pannil või. Asetage kitseselg eelnevalt kuumeneda lastud hautamisnõusse, valage peale kuum või ja küpsetage 20 - 25 minutit. Kui esimesed 10 minutit on möödunud, eemaldage peekoniviilud. Laske kitseseljal jahtuda, lõigake liha ettevaatlikult kondi küljest lahti, lõigake diagonaalselt viiludeks ja pange kondi peale tagasi.

Cumberlandi kastme tarvis riivige peeneks apelsinikoor ja keetke seda 10 minutit punases veinis, laske jahtuda ja segage ülejäänud koostisosadega.

### Andmed seadistamiseks

Seadistus: hautamisnõu funktsioon

Temperatuur: 170 °C

Sisetemperatuur: 65 - 70 °C

Küpsetusaeg: 20 - 25 minutit / marineerimisaeg 24 tundi

## Rannakarbid valges veinis

### Koostisosad (4 inimesele)

2 - 3 kg rannakarpe  
2 sibulat  
2 porgandit  
1 porru  
 $\frac{1}{4}$  juursellerit  
1 kimp hakitud peterselli  
1 küüslauguküüs  
1 loorberileht  
100 g võid  
musta terapist  
 $\frac{3}{4}$  l kuiva valget veini

Ühendage hautamisnõu küttekeha pistik pistikupessa. Asetage hautamisnõu alt loendades esimesele tasandile. Laske ahjul koos hautamisnõuga kuumeneda kuumutusviisil "Hautamisnõu funktsioon" temperatuurile 175 °C.

### Valmistamine

Puhastage rannakarbid voolava vee all. Avanenud rannakarbid visake minema. Koorige sibulad, puhastage porgandid, porru ja seller ning tükeldage. Segage köögivilja purustatud küüslaugu, loorberilehe ja piprateradega.

Sulatage eelnevalt kuumeneda lastud hautamisnõus või ja hautage köögivilja selles. Valage hulka valge vein ja lisage rannakarbid. Katke hautamisnõu kaanega, küpsetage 15 - 20 minutit.

### Andmed seadistamiseks

Seadistus: hautamisnõu funktsioon

Temperatuur: 175 °C

Küpsetusaeg: 15 - 20 minutit

## Terve praetud koha

### Koostisosad (4 - 6 inimesele)

1 koha (1 - 1,5 kg)  
150 g peekoniviile  
100 g võid  
2 suurt kartulit (et koha püsiks hautamises püstiselt)

Ühendage hautamises küttekeha pistik pistikupessa. Asetage hautamises alt loendades esimesele tasandile. Laske ahjul koos hautamisnõuga kuumeneda kuumutusviisil "Hautamises funktsioon" temperatuurile 175 °C.

### Valmistamine

Rookige koha ja eemaldage sisikond. Peske kala puhtaks, tehke mõlemale poole mitu sisselõiget ja täitke need peekoniviiludega.

Sulatage eelnevalt kuumeneda lastud hautamises või. Asetage koha kahe kartuli abil hautamisesse nii, et kala on püstiselt, ja katke hautamises kaanega. 5 minutit enne küpsetusaja lõppu võtke kaas pealt.

Serveerige koos sibula-koore-kastmega.

### Andmed seadistamiseks

Seadistus: hautamises funktsioon

Temperatuur: 175 °C

Sisetemperatuur: 65 °C

Küpsetusaeg: ca 30 minutit

## Täidetud šampinjoniid

### Koostisosad (8 inimesele)

16 suurt šampinjoni  
sidrun  
150 ml köögiviljapuljongit

### Spinatitaidis

400 g värsket spinatit  
2 küüslauguküünt  
1 sibul  
50 g läbikasvanud suitsupeekonit  
1 kimp peterselli  
40 g võid  
hakitud muskaatpähklit  
50 ml koort  
60 g riivjuustu  
30 g piiniaseemneid

### Sinihallitusjuustutaidis

100 g rasvast hapukoort  
100 g sinihallitusjuustu  
soola, pipart

Ühendage hautamises küttekeha pistik pistikupessa. Laske ahjul koos hautamisnõuga kuumeneda kuumutusviisil "Hautamises funktsioon" temperatuurile 140 °C.

### Valmistamine

Puhastage seened, keerake jalad ettevaatlikult välja ja hakkige peeneks. Asetage seenekübarad hautamisesse ja piserdage peale sidrunimahla.

### Spinatitaidis:

Peske ja blanšeerige spinat, suruge kuivaks ja hakkige. Koorige küüslauk ja sibulad, tükeldage. Lõigake peekon kuubikuteks, peske petersell ja hakkige peeneks.

Ajage või pannil kuumaks, pruunistage selles peekon, lisage sibulad, küüslauk ja pool hakitud seenejalgadest. Segage hulka spinat, koor ja pool petersellist ning hautage veel veidi. Maitsestage soola ja pipra ja muskaatpähkliga.

### Sinihallitusjuustutaidis:

Segage sinihallitusjuust hapukoor ja ülejäänud peterselliga. Maitsestage soola ja pipraga.

Täitke seenekübarad taidistega. Spinatitaidise peale puistake piiniaseemneid ja juustu. Valage köögiviljapuljong ettevaatlikult hautamisesse. Katke hautamises kaanega ja hautage eelnevalt kuumeneda lastud ahjus 20 minutit. Seejärel võtke kaas pealt ja hautage veel 10 minutit.

### Andmed seadistamiseks

Seadistus: hautamises funktsioon

Temperatuur: 140 °C

Küpsetusaeg: 30 minutit



## Täidetud paprika

### Koostisosad (9 inimesele)

9 suurt paprikakauna (punast, rohelist ja kollast)  
oliiviõli  
3 sibulat  
1 küüslauguküüs  
1 kg tomateid  
600 g hakkliha (lamba- või veisehakkliha)  
300 g keedetud riisi  
200 g kitsepiimajuustu  
1 kimp peterselli  
värskeid ürte (nt rosmariin, pune, tüümian, basiilik)  
soola, pipart, paprikapulbrit  
1 noaotsatäis kaneeli  
¼ l köögiviljapuljongit

Ühendage hautamislõu küttekeha pistik pistikupessa.  
Laske ahjul koos hautamislõuga kuumeneda  
kuumutusviisil "Hautamislõu funktsioon"  
temperatuuril 180 °C.

## Küpsetatud õunad

### Koostisosad (9 inimesele)

9 suurt õuna

#### Martsipanitaidis

1 aprikoosikonserv  
100 g rosinaid  
300 g küpsetusmartsipani  
150 ml aprikoosilikööri

#### Mandlitaidis

70 g võid  
50 g rosinaid  
3 spl rummi  
70 g mandlilaaste  
50 g suhkrut  
1 tl kaneeli

Ühendage hautamislõu küttekeha pistik pistikupessa.  
Laske ahjul koos hautamislõuga kuumeneda  
kuumutusviisil "Hautamislõu funktsioon"  
temperatuuril 160 °C.

### Valmistamine

Lõigake paprikakaunade alumine osa maha.  
Eemaldage seemned. Peske paprikakaunad ja asetage  
hautamislõusse.

Täidise tarvis koorige küüslauk ja sibulad ja hakkige  
peeneks. Koorige tomatid ja tükeldage. Hakkige  
peeneks ürdid. Ajage pannil kuumaks õli ja praadige  
selles läbi küüslauk ja sibul, lisage hakkliha ja laske  
küpseada. Segage hulka riis, tomatid, kitsepiimajuust,  
ürdid ja maitseained.

Tõstke maitsestatud hakklihasegu paprikatesse, katke  
iga kaun "mütsiga". Valage köögiviljapuljong  
ettevaatlikult hautamislõusse.

Katke hautamislõu kaanega ja küpsetage rooga  
eelnevalt kuumeneda lastud ahjus 25 minutit. Seejärel  
võtke kaas pealt ja küpsetage veel 20 minutit  
temperatuuril 140 °C.

### Andmed seadistamiseks

Seadistus: hautamislõu funktsioon  
Temperatuur: 180 °C / 140 °C  
Küpsetusaeg: 45 minutit

### Valmistamine

Martsipanitaidis:

Riivige küpsetusmartsipan ja lahustage  
aprikoosiliköör. Nõrutage aprikoosid ja lõigake  
kuubikuteks. Peske rosinad ja segage koos  
aprikoosikuubikutega martsipanimassi hulka.

Mandlitaidis:

Peske rosinad ja tõstke need rummi sisse. Segage  
kokku suhkur ja kaneel.

Peske õunad ja eemaldage südamikud. Asetage õunad  
hautamislõusse. Täitke pooled õuntest  
martsipanimassiga. Ülejäänud õunad täitke  
vaheldumisi rosinatega, mandlite, võitükkide ja suhkru-  
kaneeli-seguga.

Tõstke hautamislõu eelnevalt kuumeneda lastud ahju  
ja küpsetage ilma kaaneta 15 - 20 minutit. Serveerige  
koos veinikastmega.

### Andmed seadistamiseks

Seadistus: hautamislõu funktsioon  
Temperatuur: 160 °C  
Küpsetusaeg: 30 minutit

---

## Turinys

---

<b>Svarbūs naudojimo nurodymai</b>	<b>171</b>
<b>Apie naudojimą</b>	<b>172</b>
Troškinimas keptuve	173
Kepimas keptuve	173
Apkepinimo pakopa	173
Formos naudojimas apkepams kepti	173
<b>Patarimai</b>	<b>173</b>
<b>Valymas ir techninė priežiūra</b>	<b>173</b>
<b>Receptai</b>	<b>174</b>
Kotletai pagal Lindström	174
Troškintas jautienos kepsnys su voveraitėmis	174
Veršienos suktinukai pomidorų padaže	175
Vištienos kepsnys „Cordon bleu“	175
Praho kumpis	176
Kepta ériuko koja	176
Airiškas troškiny	177
Troškiny (Hot Pot)	177
Šventinė antis (Martinsgans)	178
Žąsies šlaunelės	178
Keptos viščiuko šlaunelės	179
Triušienos kepsnys	179
Stirnienos nugarinė, šalta	180
Midijos baltajame vyne	180
Visas keptas sterkas	181
Įdaryti pievagrybiai	181
Įdaryta paprika	182
Kepti obuoliai	182

## Svarbūs naudojimo nurodymai

### Pavojus nudegti!

Keptuvus smarkiai įkaista. Visada keptuvą iš kameros imkite mūvėdami karščiui atsparias orkaitių pirštines.

### Pavojus nudegti!

Veikiant keptuvo režimui, keptuvo kaitinimo elementas toliau kaista ir atidarius orkaitės dureles.

### Pavojus nudegti!

Karštoje orkaitėje gali užsidegti alkoholio garai. Patiekalų niekada neruoškite naudodami didelį kiekį stiprių alkoholinių gėrimų. Naudokite tik mažus stiprių gėrimų kiekius. Atsargiai atidarykite prietaiso dureles.

### Pavojus nusideginti!!

Keliant keptuvo dangtį gali prasiskverbti karštų garų. Keptuvo dangtį kelkite atsargiai. Liepkite pasitraukti vaikams.

## Dėmesio!

- **Per aukšta temperatūra gali pažeisti nesvylančią dangą:**
  - Keptuvus galite naudoti daugiausiai 220 °C temperatūroje.
  - Keptuvo nenaudokite ant dujinės kaitlentės arba elektrinės kaitlentės su spinduliniais kaitinimo elementais.
  - Nenaudokite keptuvo nustatę kepimo akmens režimą.
  - Įjungus pirolizinio valymo režimą, iš kameros turi būti išimtas kaitinimo elementas, bėgelių sistema ir keptuvus. Pirolizinio valymo režimo temperatūra pažeidžia nesvylančią dangą!
- **Nesvylančią dangą gali subraižyti aštrūs daiktai:**
  - Niekada nepjaustykite keptuve.
  - Naudokite tik medinius arba karščiui atsparius plastikinius maisto ruošimo įrankius. Padažus semkite karščiui atspariais plastikiniais šaukštais.
- **Nesvylanti dangą gali būti pažeista netinkamai valant.**
  - Niekada nevalykite šveičiamosiomis ar agresyviomis valymo priemonėmis, grilio ar orkaitių purškalais, kempinėmis aštriais paviršiais ir aštriais daiktais.
  - Keptuvų neplaukite indaplovėje.

Vidaus temperatūros jutiklį naudokite tik tuomet, kai keptuvus neuždengtas dangčiu.

Orkaitėse su katalizės funkcija naudokite riebalų filtrą, kad nebūtų užteršta ventiliatoriaus sparnuotė.

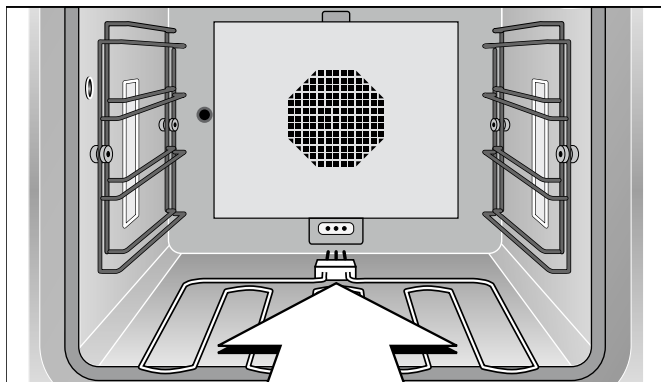
Prieš naudodami pirmą kartą išplaukite keptuvą karštu ploviklio tirpalu ir minkštu šepetiu arba minkšta kempine.

## Apie naudojimą

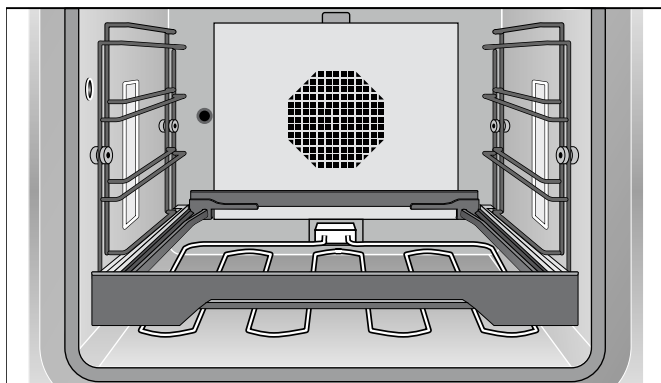
Keptuvus pritaikytas naudoti 200 ir 400 orkaitių serijoms (išskyrus BOP 210 / 211). Šioms serijoms reikia atskirai įsigijamo kaitinimo elemento ir bėgelių sistemos. Kaitinimo elementą galite naudoti ir kepimo akmens režimui.

**Pastaba:** Orkaitę naudodami įprastu režimu, iš kameros ištraukite kaitinimo elementą.

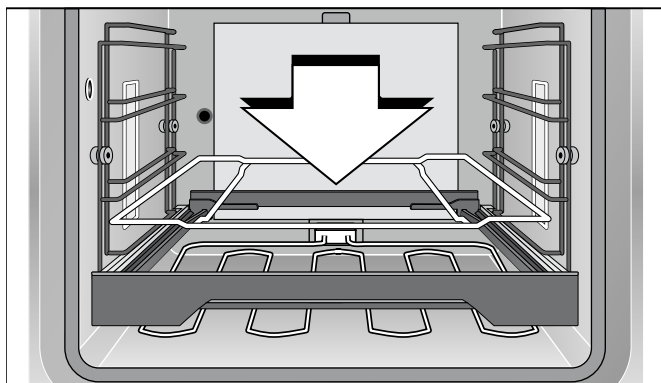
- 1 Nuo orkaitės antroje pusėje esančio kištukinio lizdo nuimkite dangtelį. Papildomą kaitinimo elementą prijunkite prie orkaitės galinėje sienelėje esančio kištukinio lizdo.



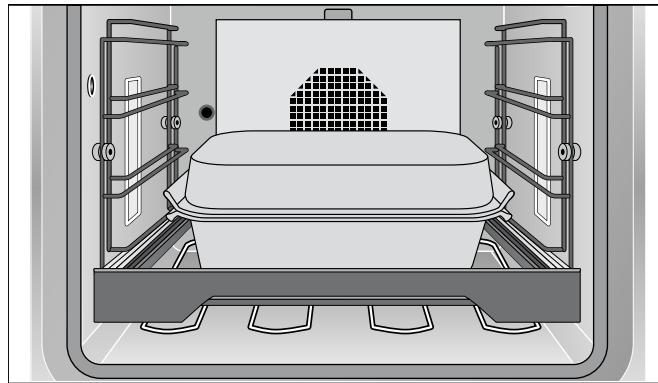
- 2 Bėgelių sistemą įstatykite į žemiausią orkaitės įstūmimo lygmenį.



- 3 Į bėgelių sistemą įstatykite uždedamąsias groteles.



- 4 Keptuvą pastatykite ant uždedamųjų grotelių.



BOP 220 / 221 serijų orkaitėse arba kombinuotose garinėse ir garinėse orkaitėse galite keptuvo režimą naudoti be keptuvo funkcijos. BOP 220 / 221 serijoms galima atskirai įsigyti bėgelių sistemą. Kombinuotose garinėse orkaitėse: keptuvą įstumkite į šonines montuojamas groteles, rankenos turi būti priekyje ir gale.

**Pastaba:** Kombinuotojoje garinėje orkaitėje naudojamo keptuvo negalima uždengti dangčiu.

Apkepti galima ir ant indukcinės kaitlentės, labiausiai tinka kaitlentės, kurių visas plotas yra indukcinis. Nekaitinkite tuščio keptuvo. Pažeisite nesvylančią dangą. Keptuvo nenaudokite ant dujinės kaitlentės arba elektrinės kaitlentės su spinduliniais kaitinimo elementais.

Keptuve lengvai paruošite ir didesnius maisto kiekius. Galite paruošti patiekalus ir palikti juos orkaitėje. Keptuve esantis patiekalas neatšals, kol tieskite jį ant stalo. Tiekiant maistą Jūsų virtuvė bus tvarkinga, o kaitlentė švari, nes patiekalą ruošėte orkaitėje.

Norėdami apkepti nustatykite 190–220 °C temperatūrą, o ruošdami maistą rinkitės 130–160 °C temperatūrą.

Keptuve galite paruošti ir didelius kepsnius ar žuvies gabalus – užtikrinama tinkama galia, papildomas šilumos tiekimas ir didelis gaminimo plotas.

Keptuvo neuždengę dangčiu galite smarkiai apkepti mėsos gabalėlius, o uždengę dangtį – toliau troškinti tausodami maistą.

Keptuvo apatinę dalį ir dangtį galite naudoti ir atskirai, pvz., kaip apkepų formą.

Priešingai nei naudojant kaitlentę, kepdami orkaitėje galite nustatyti tikslią apkepimo ir tolesnio ruošimo temperatūrą.

Kepdami visada uždarykite dureles. Orkaitės dureles trumpam galite atidaryti, kai norite apversti, pamaišyti arba aplieti, kitaip nebus galima išlaikyti vienodos temperatūros. Veikiant keptuvo režimui, kaitinimo elementas toliau kaista ir atidarius orkaitės dureles.

## Troškinimas keptuve

Troškinimas – tai trumpas skrudinimas nedideliame riebalų kiekyje ir lėtas maisto ruošimas toliau. Iš ketaus pagamintame keptuve karštis pasiskirsto tinkamai ir tolygiai. Dėl nesvylančios dangos kepant naudojama labai mažai riebalų, todėl ruošiamas sveikas maistas, kuriame yra mažai kalorijų.

Įstatykite keptuvo kaitinimo elementą. Keptuvą uždėkite ant bėgelių sistemos ir įstumkite į žemiausią orkaitės įstūmimo lygmenį. Uždarykite orkaitės dureles. Nustatykite kaitinimo būdą „Roaster function“ (Keptuvo funkcija) ir norimą temperatūrą. Įjungus keptuvo funkciją galima nustatyti daugiausiai 220 °C temperatūrą.

Palaukite, kol užges įkaitinimo simbolis ir tik tada ruošiamą maistą dėkite į keptuvą. Apkepinkite trumpai neuždengę dangčio. Įpilkite pakankamai troškiniui skirtą skysčio. Tada uždėkite dangtį ir troškinkite maistą norimoje temperatūroje.

## Kepimas keptuve

Įstatykite keptuvo kaitinimo elementą. Keptuvą uždėkite ant bėgelių sistemos ir įstumkite į žemiausią orkaitės įstūmimo lygmenį. Uždarykite orkaitės dureles. Nustatykite kaitinimo būdą „Roaster function“ (Keptuvo funkcija) ir norimą temperatūrą. Įjungus keptuvo funkciją galima nustatyti daugiausiai 220 °C temperatūrą.

Palaukite, kol užges įkaitinimo simbolis ir tik tada ruošiamą maistą dėkite į keptuvą. Mes rekomenduojame naudoti vidaus temperatūros jutiklį, kuris automatiškai išjungia orkaitę, kai pasiekiamas norimas paruošimo lygis.

**Dėmesio!** Vidaus temperatūros jutiklį naudokite tik tuomet, kai keptuvas naudojamas neuždengus dangčio.

## Apkepinimo pakopa

Taikoma tik orkaitių modeliams su apkepinimo pakopa:  
nustačius apkepinimo pakopą, orkaitė visu galingumu kaista maždaug 3 minutes. Galite smarkiai apkepinti, pvz., didkepsnius.

Atidarius dureles apkepinimo pakopa išsijungia. Įjungę apkepinimo pakopą neuždėkite dangčio.

Apie apkepinimo pakopos aktyvinimą skaitykite savo orkaitės naudojimo instrukcijoje.

## Formos naudojimas apkepams kepti

Keptuvą galima naudoti ir kaip apkepo formą. Tam keptuvą uždėkite ant bėgelių sistemos ir įstumkite į antrąjį nuo apačios įstūmimo lygmenį. Parinkite kaitinimo būdą „Top + bottom heat“ (Viršutinis + apatinis kaitinimo elementas). Nustatykite įprastą temperatūrą, tačiau ne aukštesnę nei 220 °C.

---

## Patarimai

---

Dėl nesvylančios dangos kepant naudojama labai mažai riebalų. Jei keptuvą kaitinate kaistančioje orkaitėje, riebalų pilkite tik prieš pradėdami kepti.

Patarimas: aliejaus nepilkite į keptuvą, geriau juo patepkite mėsą. Taip karštis bus perduodamas tiesiogiai.

Virimo skystis greitai išgaruoja; visada įpilkite pakankamai virimo skysčio. Jei ruošiate maždaug 30 minučių, reikėtų įpilti maždaug ½ l skysčio. Jei maistą ruošiate padaže, jis visada turėtų būti skystas, todėl vis įpilkite virimo skysčio.

---

## Valymas ir techninė priežiūra

---

**Dėmesio!** Prieš įjungdami pirolizinio valymo režimą, iš kameros išimkite kaitinimo elementus, bėgelių sistemą ir keptuvą. Pirolizinio valymo režimo temperatūra pažeidžia nesvylančią dangą!

Didžiausius nešvarumus nuo nesvylančios dangos lengviausia nuvalyti karštu ploviklio tirpalu ir minkštu šepetiu. Stipriai prilipusius nešvarumus reikia sudrėkinti ploviklio tirpalu.

Jokiu būdu nevalykite šveičiamosiomis ar agresyviomis valymo priemonėmis, grilio ar orkaitių purškais, kempinėmis aštriais paviršiais ir aštriais daiktais. Jie gali pažeisti nesvylančią dangą.

Keptuvų neplaukite indaplovėje!

Kai keptuvo nenaudojate, uždėkite ant jo dangtį, tačiau nedėkite apvertę dangčio. Jis gali subraižyti nesvylančią dangą.

---

## Receptai

---

Mūsų receptuose nurodyto kiekio pakanka 6–12 asmenų.

Visada įkaitinkite orkaitę, mūsų receptuose nurodyta, ar orkaitėje kartu reikia kaitinti ir keptuvą.

### Kotletai pagal Lindström

#### Ingredientai (4–6 asmenims)

1 svogūnas  
30 g sviesto  
2 griežinėliai marinuotų burokėlių  
1 raugintas agurkas  
500 g maltos mėsos  
100 g džiovintų sėklų  
1 kiaušinis  
Druska, pipirai  
20 g kaparėlių

Įstatykite keptuvo kaitinimo elementą. Keptuvą įstumkite į pirmąjį nuo apačios lygmenį. Nustatykite kaitinimo būdą „Roaster function“ (Keptuvo funkcija) ir orkaitę įkaitinkite iki 200 °C.

Jūsų keptuvai pagaminti taikant masyvo liejimo technologiją ir optimaliai perduoda šilumą. Jie įkaitinami maždaug per 25 minutes. Taigi prieš pradėdami ruošti maistą, įjunkite orkaitę.

#### Gaminimas

Smulkiai supjaustykite svogūną, raudonuosius burokėlius ir agurkus. Svogūnus kepinkite svieste, kol jie taps skaidrūs. Į maltą mėsą įmaišykite likusius ingredientus.

Iš šios masės suformuokite 8–10 plokščių kotletų. Įkaitintame keptuve kiekvieną pusę apkepkite maždaug 7 minutes.

#### Variantai

Keptuve apkepkite 4 kotletus. Prieš baigiantis ruošimo laikui pastumkite juos į šoną, į keptuvą įpilkite šiek tiek riebalų ir iškepkite 4 kiaušinius. (Kiaušinius ant kaitlentės galite iškepti ir atskirai).

#### Nustatymai

Nuostatas: keptuvo funkcija  
Temperatūra: 220 °C  
Vidaus temperatūra: 85 °C  
Ruošimo trukmė: 10–15 minučių

### Troškintas jautienos kepsnys su voveraitėmis

#### Ingredientai (6 asmenims)

2,5 kg jautienos  
30 g kepimo riebalų  
100 g lašinių  
1 svogūnas  
1 pomidoras  
½ obuolio  
1 marinuotas agurkas  
400 g šviežių voveraičių  
Pipirai, paprika  
¾ l skysčio  
½ l baltojo vyno  
¼ l grietinės  
Miltai

Įstatykite keptuvo kaitinimo elementą. Keptuvą įstumkite į pirmąjį nuo apačios lygmenį. Nustatykite kaitinimo būdą „Roaster function“ (Keptuvo funkcija) ir orkaitę įkaitinkite iki 200 °C.

#### Gaminimas

Mėsą nuplaukite ir nusausinkite. Lašinius supjaustykite kubeliais. Svogūną nulupkite, nuo pomidoro nulupkite žievelę ir abi daržoves supjaustykite ketvirčiais. Nuvalykite voveraites. Obuolį nulupkite, išimkite sėklas, obuolį ir marinuotą agurką supjaustykite kubeliais.

Kepimo riebalus sudėkite į įkaitintą keptuvą ir vieną mėsos pusę kepinkite maždaug 5 minutes. Apvertę sudėkite ir apskrudinkite kubeliais supjaustytus lašinius, pusę voveraičių kiekio ir daržoves. Įpilkite ½ l skysčio ir uždenkite dangčiu. Nustatykite 120 °C. Kepsnius troškinkite 1½ valandos, prireikus įpilkite skysčio arba baltojo vyno. Nustatykite 180 °C. Toliau kepsnius troškinkite dar vieną valandą.

Baigiantis ruošimo laikui išimkite kepsnius. Į padažui susikaupusį sultinį įpilkite baltojo vyno ir užvirinkite nustatę 200 °C, suberkite miltus, kad padažas sutirštėtų. Sudėkite likusias voveraites ir pakaitinkite. Įdėkite grietinėlės ir paragaukite.

#### Nustatymai

Nuostatas: keptuvo funkcija  
Temperatūra: 200 °C / 120 °C / 180 °C  
Ruošimo trukmė: maždaug 3 valandos

## Veršienos suktinukai pomidorų padaže

### Ingredientai (5 asmenims)

10 plonų veršienos griežinėlių (po 100 g)  
10 plonų žalio kumpio griežinėlių  
10 sūrio griežinėlių  
Šviežios itališkos žolelės (raudonėlis, šalavijas, čiobreliai, bazilikas, rozmarinas)  
Kepimo riebalai

### Padažas

750 g per sietelį sutrintų pomidorų  
200 ml vyno  
150 ml grietinėlės  
Šviežios itališkos žolelės (raudonėlis, šalavijas, čiobreliai, bazilikas, rozmarinas)  
Druska

Įstatykite keptuvo kaitinimo elementą. Keptuvą įstumkite į pirmąjį nuo apačios lygmenį. Nustatykite kaitinimo būdą „Roaster function“ (Keptuvo funkcija) ir orkaitę įkaitinkite iki 220 °C.

## Vištienos kepsnys „Cordon bleu“

### Ingredientai (4 asmenims)

4 storesni veršienos antrekotai (apvalusis kumpis)  
4 virto kumpio griežinėliai  
4 šveicariškojo sūrio griežinėliai  
Druska, pipirai  
Miltai  
Kiaušinis  
Džiūvėsių miltai  
150 g kepimo riebalų  
Citrina (papuošti)

Įstatykite keptuvo kaitinimo elementą. Keptuvą įstumkite į pirmąjį nuo apačios lygmenį. Nustatykite kaitinimo būdą „Roaster function“ (Keptuvo funkcija) ir orkaitę įkaitinkite iki 200 °C.

### Gaminimas

Ant veršienos griežinėlių uždėkite po vieną kumpio ir sūrio griežinėlių. Susmulkite žoleles ir tolygiai paskirstykite ant suktinukų. Suvyniokite mėsą į ritinėlius ir perdurkite mediniu pagaliuku.

Sumaišykite visus padažui skirtus ingredientus.

Kepimo riebalus sudėkite į įkaitintą keptuvą ir juose apkepkite mėsos ritinėlius. Apvertę apkepkite padažu. Uždėkite dangtį ir nustatykite 160 °C. Toliau troškinkite dar 30 minučių.

### Nustatymai

Nuostatas: keptuvo funkcija  
Temperatūra: 220 °C / 160 °C  
Vidaus temperatūra: 75–80 °C  
Ruošimo trukmė: maždaug 40 minučių

### Gaminimas

Kepsniuose suformuokite kišenes, mėsą paskaninkite pipirais ir druska. Į kišenę įdėkite po sūrio ir kumpio griežinėlių, įsmeikite suktinukų pagaliukus, kad tvirtai laikytųsi. Kepsnius apvoliokite miltuose, kaušinio plakinyje ir džiūvėsiuose.

Į karštą keptuvą įdėkite kepimo riebalų. Kepsnius „Cordon bleu“ apkepkite iš abiejų pusių, kol jie taps gelsvai rudos spalvos.

### Nustatymai

Nuostatas: keptuvo funkcija  
Temperatūra: 200 °C  
Ruošimo trukmė: 10 minučių

## Praho kumpis

### Ingredientai (12 asmenų)

1 Praho kumpis (maždaug 2,5 kg) (kumpis su kaulais ir oda, sūdytas sūryme, kuris po to rūkomas buko medienos laužo dūmuose).

300 g šakniavaisių (morkų, salierų, česnakų)

50 g kepimo riebalų

1 butelis baltojo Burgundijos vyno

¾ l skysčio

50 g medaus

Įstatykite keptuvo kaitinimo elementą. Keptuvą įstumkite į pirmąjį nuo apačios lygmenį. Nustatykite kaitinimo būdą „Roaster function“ (Keptuvo funkcija) ir orkaitę įkaitinkite iki 180 °C.

### Gaminimas

Kumpį maždaug 50 minučių virkite vandenyje, po to palaukite, kol atvės, nupjaukite odą ir riebalų perteklių.

Nuvalykite šakniavaisius ir supjaustykite mažais gabalėliais. Įkaitintame keptuve išlydykite kepimo riebalus ir truputį patroškinkite daržoves. Ant jų padėkite kumpį ir įpilkite ½ l skysčio. Keptuvą uždenkite dangčiu, nustatykite 110–120 °C temperatūrą ir troškinkite 45 minutes.

Medų atsieskite nedideliu kiekiu troškinant susikaupusio vandens. Nuo keptuvo nuimkite dangtį ir kumpį patepkite medumi. Troškinkite nuėmę dangtį, kol kumpis gražiai paruduos.

### Nustatymai

Nuostatas: keptuvo funkcija

Temperatūra: 180 °C / 110–120 °C

Vidaus temperatūra: 65–70 °C

Ruošimo trukmė: maždaug 2 valandos

## Kepta ėriuko koja

### Ingredientai (6–8 asmenims)

1 ėriuko koja (maždaug 2 kg)

#### Marinatas:

½ l raudonojo vyno

⅛ l acto

Druska, pipirai

2 AŠ raudonos paprikos miltelių

2 AŠ maltų pipirų

2 AŠ čiobrelių

2 morkos

2 svogūnai

2 laurų lapai

2 VŠ aliejaus

Kepimo riebalai

1 VŠ miltų

### Gaminimas

Marinatui sumaišykite raudonąjį vyną ir actą.

Paskaninkite druska, pipirais, paprikos milteliais, maltais kvapiaisiais pipirais ir čiobreliais. Morkas nuplaukite, nuskuskite ir supjaustykite plonais griežinėliais. Svogūnus nulupkite ir perpjaukite į keturias dalis. Susmulkinkite laurų lapus. Visa kartu sudėkite į marinatą ir įpilkite 2 valgomuosius šaukštus aliejaus. Jame ėriuko koją marinuokite 24 valandas. Retkarčiais apverskite.

Įstatykite keptuvo kaitinimo elementą. Keptuvą įstumkite į pirmąjį nuo apačios lygmenį. Nustatykite kaitinimo būdą „Roaster function“ (Keptuvo funkcija) ir orkaitę įkaitinkite iki 200 °C.

Ėriuko koją nusauskite popieriniu rankšluosčiu. Į įkaitintą keptuvą įdėkite kepimo riebalų. Iš abiejų pusių apkepinkite mėsą, kiekvieną pusę kepinkite maždaug 5 minutes. Iš marinato išimkite daržoves ir kartu kepkite maždaug 2 minutes. Įpilkite 450 ml perkošto marinato ir 450 ml vandens. Uždėkite dangtį ir toliau ruoškite 150 °C temperatūroje. Toliau troškinkite dar 40–50 minučių.

Mėsą ir daržoves išimkite iš keptuvo. Iš daržovių padarykite tyrę ir vėl supilkite į nuovirą. Ruošdami padažą, į nuovirą įpilkite vandens ir įberkite miltų. Temperatūrą padidinkite iki 200 °C, kad užvirtų. Padažą trumpai pavirkite, paragaukite ir tiekite su ėriuko koja.

### Nustatymai

Nuostatas: keptuvo funkcija

Temperatūra: 200 °C / 150 °C

Vidaus temperatūra: 55–65 °C

Ruošimo trukmė: maždaug 60 minučių / marinuoti 24 val.



## Airiškas troškiny

### Ingredientai (6–8 asmenims)

2 kg avienos arba ėriuko sprandinės muštinio  
1,5 kg bulvių  
800 g svogūnų  
½ pluoštelio smulkintų petražolių  
Švieži čiobreliai  
Druska, pipirai  
1¼ l jautienos sultinio

Įstatykite keptuvo kaitinimo elementą. Nustatykite kaitinimo būdą „Roaster function“ (Keptuvo funkcija) ir orkaitę įkaitinkite iki 150 °C.

### Gaminimas

Jei reikia, nuo mėsos nupjaustykite riebalus, išpjaukite kaulus ir supjaustykite troškiniui tinkamais gabalėliais. Bulves nuskuskite, svogūnus nulupkite ir supjaustykite kubeliais.

Pirmiausia į keptuvą sluoksniais sudėkite pusę bulvių ir pabarstykite žolelėmis, po to sudėkite mėsos gabalėlius ir paskaninkite druska ir pipirais. Ant jų dėkite svogūnų sluoksnį, juos taip pat paskaninkite prieskoniais. Galiausiai vėl uždėkite bulvių sluoksnį ir viską paskaninkite druska, pipirais ir likusiomis žolelėmis. Užpilkite jautienos sultinio ir uždėkite dangtį.

Keptuvą įstumkite į įkaitintą prietaisą ir 30 minučių troškinkite 150 °C temperatūroje. Po to nustatykite 120 °C ir dar patroškinkite 50–60 minučių.

### Nustatymai

Nuostatas: keptuvo funkcija  
Temperatūra: 150 °C / 120 °C  
Ruošimo trukmė: 80–90 minučių

## Troškiny (Hot Pot)

### Ingredientai (6–8 asmenims)

6 ėriuko inkstai be odos ir riebalų  
1,5 kg bulvių  
¼ l pieno  
250 g pievagrybių  
4 svogūnai  
1,5 kg ėriuko mentės  
6 austrės be kiauto  
Druska, pipirai  
50 g sviesto  
¾ l skysčio  
½ pluoštelio smulkintų petražolių

Įstatykite keptuvo kaitinimo elementą. Nustatykite kaitinimo būdą „Roaster function“ (Keptuvo funkcija) ir orkaitę įkaitinkite iki 150 °C.

### Gaminimas

Ėriuko inkstus supjaustykite, išimkite baltas gyslas ir 20 minučių mirkykite piene. Ėriuko mentę supjaustykite maždaug 2 cm storio griežinėliais. Bulves nuskuskite ir supjaustykite plonais griežinėliais. Pievagrybius nuvalykite ir supjaustykite griežinėliais, svogūnus nulupkite ir supjaustykite žiedais. Ėriuko inkstus išimkite iš pieno, nusauskite popieriniu rankšluosčiu ir supjaustykite griežinėliais.

Į keptuvą sudėkite trečdalį bulvių griežinėlių. Ant jų sudėkite pusę ėrienos griežinėlių. Paskaninkite druska ir pipirais. Po to sudėkite pusę inkstų, grybų, svogūnų ir 3 austrės. Uždenkite antruoju bulvių trečdaliu. Tada sudėkite likusią ėrieną ir paskaninkite prieskoniais. Galiausiai sudėkite likusius inkstus, grybus, svogūnus, austrės ir uždenkite paskutiniu bulvių sluoksniu.

Įpilkite ¾ l skysčio, ant bulvių išdėliokite sviesto griežinėlius. Ant keptuvo uždėkite dangtį. Keptuvą įstumkite į įkaitintą orkaitę ir maistą troškinkite 60 minučių.

Nuimkite dangtį. Perjunkite režimą „Grill + circulated air“ (Plokščiasis grilis + recirkuliacija), nustatykite 220 °C ir kepkite dar 15–20 minučių, kol bulvės apskrus. Prieš tiekdami, troškinį apibarstykite smulkintomis petražolėmis.

### Nustatymai

Nuostatas: keptuvo funkcija / grilis + recirkuliacija  
Temperatūra: 150 °C / 220 °C  
Ruošimo trukmė: 60 minučių / 15–20 minučių

## Šventinė antis (Martinsgans)

### Ingredientai (4–6 asmenims)

1 gaminti paruošta antis (maždaug 4 kg)  
500 g bulvių  
4 svogūnai  
2 obuoliai  
50 g sviesto  
1 pluoštelis smulkintų petražolių  
Mairūnas  
Druska, pipirai, paprikos milteliai  
1–1½ l skysčio  
1 laurų lapas  
Kietis, šalavijas  
30 g medaus

Įstatykite keptuvo kaitinimo elementą. Keptuvą įstumkite į pirmąjį nuo apačios lygmenį. Nustatykite kaitinimo būdą „Roaster function“ (Keptuvo funkcija) ir orkaitę įkaitinkite iki 170 °C.

## Žąsies šlaunelės

### Ingredientai (4 asmenims)

4 žąsies šlaunelės  
Druska  
40 g žąsies riebalų  
1 svogūnas  
1 VŠ paprikos miltelių (vidutiniškai saldžių)  
1 česnako skiltelė  
Kmynai  
1 l skysčio  
1 kg bulvių  
2 pomidorai  
2 žalios paprikos  
½ pluoštelio smulkintų petražolių

Įstatykite keptuvo kaitinimo elementą. Keptuvą įstumkite į pirmąjį nuo apačios lygmenį. Nustatykite kaitinimo būdą „Roaster function“ (Keptuvo funkcija) ir orkaitę įkaitinkite iki 190 °C.

### Gaminimas

Žąsies vidų ir išorę nuplaukite ir nusauskite popieriniu rankšluosčiu. Bulves nuskuskite, supjaustykite kubeliais ir apvirkite. Svogūnus ir obuolius nulupkite ir supjaustykite kubeliais. Svogūnus ir obuolius patroškinkite svieste, sumaišykite su bulvėmis, petražolėmis ir mairūnu, tada šia mase prikimškite žąsį. Ją užsiūkite virtuviniu siūlu, įtrinkite druska, pipirais ir paprikos milteliais.

Į įkaitintą keptuvą įpilkite ½ l skysčio ir į jį įdėkite žąsį krūtinėle į apačią. Įdėkite laurų lapą, kietis ir šalavijo. Žąsį reikia troškinti 2 valandas, vis įpilant skysčio. Po 1½ valandos žąsį apverskite. Medų sumaišykite su kepat atsiradusiomis sultimis ir prieš baigdami kepti šiuo mišiniu patepkite žąsį. Toliau troškinkite nuėmę dangtį, kol žąsies gražiai paruduos.

### Nustatymai

Nuostatas: keptuvo funkcija  
Temperatūra: 170 °C  
Vidaus temperatūra: 85–90 °C  
Ruošimo trukmė: maždaug 2 valandos

### Gaminimas

Žąsies šlauneles nuplaukite, nusauskite popieriniu rankšluosčiu ir įtrinkite druska. Svogūnus nulupkite ir stambiai sukupokite. Česnako skiltelę nulupkite ir suspauskite. Bulves nuskuskite ir supjaustykite šiaudeliais, pomidorus ir paprikas nuplaukite, išimkite sėklas ir supjaustykite kubeliais.

Įkaitintame keptuve išlydykite žąsies taukus. Žąsies šlauneles pirmiausia maždaug 5 minutes apkepinkite įdėję odos puse į apačią, tada apverskite, sudėkite svogūnus, česnaką, kmynus ir paprikos miltelius ir toliau dar kepkite 5 minutes.

Įpilkite ½ l skysčio, keptuvą uždenkite dangčiu ir 30 minučių troškinkite 150 °C temperatūroje. Sudėkite paruoštas daržoves. Vėl įpilkite ½ l skysčio. Uždenę dangčiu dar troškinkite 15–30 minučių. Prieš tiekdami ant stalo pabarstykite smulkintomis petražolėmis.

### Nustatymai

Nuostatas: keptuvo funkcija  
Temperatūra: 190 °C / 150 °C  
Vidaus temperatūra: 90 °C  
Ruošimo trukmė: 45–60 minučių

## Keptos viščiuko šlaunelės

### Ingredientai (6 asmenims)

6 viščiuko šlaunelės  
Karščiui atsparus aliejus (pvz., žemės riešutų aliejus)  
Prieskoniai vištienai kepti (paprika, pipirai, druska)

Įstatykite keptuvo kaitinimo elementą. Keptuvą įstumkite į pirmąjį nuo apačios lygmenį. Nustatykite kaitinimo būdą „Roaster function“ (Keptuvo funkcija) ir orkaitę įkaitinkite iki 200 °C.

### Gaminimas

Viščiuko šlauneles nuplaukite, nusauskite popieriniu rankšluosčiu. Marinatui sumaišykite aliejų su prieskoniais ir teptuku kruopščiai ištepkite visas viščiuko šlauneles.

Pirmiausia į įkaitintą keptuvą viščiuko šlauneles dėkite odos puse į apačią. Kiekvieną pusę kepinkite po 12–15 minučių. Galite uždengti dangčiu.

### Nustatymai

Nuostatas: keptuvo funkcija  
Temperatūra: 200 °C  
Vidaus temperatūra: 85 °C  
Ruošimo trukmė: 25–30 minučių

## Triušienos kepsnys

### Ingredientai (4 asmenims)

1,5 kg triušienos  
300 ml žvėrienos nuoviro  
300 ml baltojo vyno  
50 g kubeliais pjaustytų lašinių  
1 mažas svogūnas  
2 gvazdikėliai  
4 šalavijo lapeliai  
1 laurų lapas  
2 VŠ pomidorų pastos  
50 g kepimo riebalų  
1/8 l raudonojo vyno  
150 ml grietinėlės  
Druska, pipirai  
Miltai

Įstatykite keptuvo kaitinimo elementą. Keptuvą įstumkite į pirmąjį nuo apačios lygmenį. Nustatykite kaitinimo būdą „Roaster function“ (Keptuvo funkcija) ir orkaitę įkaitinkite iki 200 °C.

### Gaminimas

Triušieną supjaustykite reikiamomis porcijomis, nuplaukite, nusauskite popieriniu rankšluosčiu ir pabarstykite druska ir pipirais.

Į įkaitintą keptuvą įdėkite kepimo riebalų ir apkepkitė vieną mėsos pusę. Apvertę kartu pakepinkite lašinių kubelius, smulkintus svogūnus, gvazdikėlius, šalaviją, laurų lapus ir pomidorų pastą. Įpilkite žvėrienos nuoviro ir baltojo vyno. Keptuvą uždenkite dangčiu ir 40–50 minučių troškinkite 160 °C temperatūroje.

Mėsą išimkite iš keptuvo, į kepant susikaupusias sultis įpilkite raudonojo vyno ir į vandenį įmaišytų miltų, tada trumpai pavirkite 200 °C temperatūroje. Paskaninkite grietinėle, įdėkite druskos ir pipirų.

### Nustatymai

Nuostatas: keptuvo funkcija  
Temperatūra: 200 °C / 160 °C  
Vidaus temperatūra: 70–75 °C  
Ruošimo trukmė: maždaug 60 minučių

## Stirnienos nugarinė, šalta

### Ingredientai (6 asmenims)

1 stirnienos nugarinė (maždaug 2 kg)  
Druska, pipirai  
250 g lašinių griežinėlių  
100 g sviesto

### Marinatas

$\frac{3}{4}$  l raudonojo vyno  
300 g šakniavaisių (morkų, salierų, česnakų)  
1 svogūnas  
3 kadagio uogos  
1 laurų lapas  
5 pipiro grūdėliai

### Kemberlendo padažas

Vieno apelsino odelė  
50 ml raudonojo vyno  
100 g serbentų drebučių  
100 g bruknių  
1 AŠ garstyčių miltelių  
1 peilio galiukas imbiero miltelių  
Druska, citrinos sultys

### Gaminimas

Marinatui šakniavaisius nuplaukite ir supjaustykite mažais gabaliukais. Svogūnus nulupkite ir perpjaukite į keturias dalis. Visus ingredientus sudėkite į raudonąjį vyną. Nuo stirnienos nugarinės nulupkite odą ir marinuokite 24 valandas.

Įstatykite keptuvo kaitinimo elementą. Keptuvą įstumkite į pirmąjį nuo apačios lygmenį. Nustatykite kaitinimo būdą „Roaster function“ (Keptuvo funkcija) ir orkaitę įkaitinkite iki 170 °C.

Stirnienos nugarinę išimkite iš marinato, nusausinkite popieriniu rankšluosčiu, įtrinkite druska ir pipirais ir uždėkite lašinių griežinėlius. Keptuvėje kaitinkite sviestą, kol jis paruduos. Į įkaitintą keptuvą įdėkite stirnienos nugarinę, užpilkite karšto sviesto ir troškinkite 20–25 minutes. Prabėgus 10 minučių nuimkite lašinių griežinėlius. Palaukite, kol stirnienos nugarinė atvės, atsargiai išpjaukite tarp kaulų esančius filė gabalėlius, juos įpjaukite įstrižai ir vėl sudėkite ant kaulų.

Kemberlendo padažui smulkiai sutarkuokite apelsino žievelę ir 10 minučių virkite raudonajame vyne, palaukite, kol atvės ir sudėkite likusius ingredientus.

### Nustatymai

Nuostatas: keptuvo funkcija  
Temperatūra: 170 °C  
Vidaus temperatūra: 65–70 °C  
Ruošimo trukmė: 20–25 minutės / marinuoti 24 val.

## Midijos baltajame vyne

### Ingredientai (4 asmenims)

2–3 kg midijų  
2 svogūnai  
2 morkos  
1 poras  
 $\frac{1}{4}$  saliero šaknies  
1 pluoštelis smulkintų petražolių  
1 česnako skiltelė  
1 laurų lapas  
100 g sviesto  
Juodieji pipirai  
 $\frac{3}{4}$  l sauso baltojo vyno

Įstatykite keptuvo kaitinimo elementą. Keptuvą įstumkite į pirmąjį nuo apačios lygmenį. Nustatykite kaitinimo būdą „Roaster function“ (Keptuvo funkcija) ir orkaitę įkaitinkite iki 175 °C.

### Gaminimas

Geldeles nuplaukite tekančiu vandeniu ir nupjaukite ūselius. Atsivėrusias geldeles išmeskite. Nulupkite svogūną, nuplaukite bulves, morkas, porą, salierus ir viską smulkiai supjaustykite. Į daržoves įmaišykite suspaustą česnaką, laurų lapą ir pipirus.

Įkaitintame keptuve išlydykite sviestą ir truputį patroškinkite daržoves. Įpilkite baltojo vyno ir geldeles sudėkite į nuovirą. Keptuvą uždenkite dangčiu ir virkite 15–20 minučių.

### Nustatymai

Nuostatas: keptuvo funkcija  
Temperatūra: 175 °C  
Ruošimo trukmė: 15–20 minučių

## Visas keptas sterkas

### Ingredientai (4–6 asmenims)

1 sterkas (1–1,5 kg)  
150 g lašinių griežinėlių  
100 g sviesto  
2 didelės bulvės (sterkui keptuve pastatyti tiesiai)

Įstatykite keptuvo kaitinimo elementą. Keptuvą įstumkite į pirmąjį nuo apačios lygmenį. Nustatykite kaitinimo būdą „Roaster function“ (Keptuvo funkcija) ir orkaitę įkaitinkite iki 175 °C.

## Įdaryti pievagrybiai

### Ingredientai (8 asmenims)

16 didelių pievagrybių  
Citrina  
150 ml daržovių sultinio

### Špinatų įdaras

400 g šviežių špinatų  
2 česnako skiltelės  
1 svogūnas  
50 g sluoksniuotų rūkytų lašinių  
1 pluoštelis petražolių  
40 g sviesto  
Muskatas  
50 ml grietinėlės  
60 g tarkuoto sūrio  
30 g kedro riešutų

### Mėlynųjų pelėsių sūrio įdaras

100 g grietinės „Crème fraîche“  
100 g mėlynųjų pelėsių sūrio  
Druska, pipirai

Įstatykite keptuvo kaitinimo elementą. Nustatykite kaitinimo būdą „Roaster function“ (Keptuvo funkcija) ir orkaitę įkaitinkite iki 140 °C.

### Gaminimas

Paprašykite, kad pardavėjas nuimtų sterko odą ir išvalytų vidurius. Žuvį nuplaukite, abi puses keliose vietose įpjaukite ir ant žuvies sudėkite lašinius.

Į įkaitintą keptuvą įdėkite sviesto. Naudodami dvi bulves, sterką keptuve pastatykite tiesiai ir uždėkite dangtį. Jį nuimkite likus 5 minutėms iki ruošimo laiko pabaigos.

Tiekite su svogūnų ir grietinėlės padažu.

### Nustatymai

Nuostatas: keptuvo funkcija  
Temperatūra: 175 °C  
Vidaus temperatūra: 65 °C  
Ruošimo trukmė: maždaug 30 minučių

### Gaminimas

Grybus nuvalykite, kotelius atsargiai išsukite ir smulkiai sukapokite. Išskobtus grybus sudėkite į keptuvą ir apšlakstykite citrinos sultimis.

Špinatų įdaras:

špinatus nuplaukite ir nuplikykite, gerai išspauskite ir stambiai sukapokite. Nulupkite česnaką ir svogūnus, supjaustykite kubeliais. Lašinius supjaustykite kubeliais, petražoles nuplaukite ir smulkiai sukapokite.

Keptuvėje įkaitinkite sviestą, jame apkepkitė lašinius, svogūnus, česnaką ir pusę susmulkintų grybų kotelių. Įmaišykite špinatus, grietinėlę, pusę petražolių ir taip pat patroškinkite. Paskaninkite druska, pipirais ir muskatu.

Mėlynųjų pelėsių sūrio įdaras:

mėlynųjų pelėsių sūrį sumaišykite su „Crème fraîche“ ir antrąją susmulkintų grybų kotelių dalimi. Įberkite druskos ir pipirų.

Įdarus sudėkite į grybų galvutes. Ant špinatų įdaro užberkite kedro riešutų ir sūrio. Į keptuvą atsargiai įpilkite daržovių sultinio. Keptuvą uždenkite dangčiu ir nustatę keptuvo funkciją įkaitintame prietaise troškinkite 20 minučių. Tada nuimkite dangtį ir troškinkite dar 10 minučių.

### Nustatymai

Nuostatas: keptuvo funkcija  
Temperatūra: 140 °C  
Ruošimo trukmė: 30 minučių

## Įdaryta paprika

### Ingredientai (9 asmenims)

9 didelės paprikos (raudonos, žalios ir geltonos)  
Alyvuogių aliejus  
3 svogūnai  
1 česnako skiltelė  
1 kg pomidorų  
600 g maltos mėsos (ėrienos arba jautienos)  
300 g virtų ryžių  
200 g ožkų sūrio  
1 pluoštelis petražolių  
Šviežios žolelės (pvz., rozmarinas, raudonėlis, čiobreliai, bazilikas)  
Druska, pipirai, paprikos milteliai  
1 peilio galiukas cinamono  
¼ l daržovių sultinio

Įstatykite keptuvo kaitinimo elementą. Nustatykite kaitinimo būdą „Roaster function“ (Keptuvo funkcija) ir orkaitę įkaitinkite iki 180 °C.

### Gaminimas

Nupjaukite paprikų viršūnes. Išvalykite sėklas ir nupjaukite krašteliuos. Paprikas nuplaukite ir sudėkite į keptuvą.

Įdarui nulupkite česnaką, svogūnus ir smulkiai sukupokite. Nuo pomidorų nulupkite odelę, išpjaukite stiebelių augimo vietas ir smulkiai supjaustykite. Sukupokite žoleles. Keptuvėje įkaitinkite aliejų, jame patroškinkite česnaką ir svogūnus, įdėkite maltos mėsos ir kartu paskrudinkite. Sudėkite ryžius, pomidorus, ožkų sūrį, žoleles ir prieskonius.

Paragaukite, ar nieko netrūksta ir maltos mėsos mišiniu įdarykite paprikas ir ant kiekvienos uždėkite nupjautą viršūnę. Į keptuvą atsargiai įpilkite daržovių sultinio.

Keptuvą uždenkite dangčiu ir įkaitintoje orkaitėje troškinkite 25 minutes. Tada nuimkite dangtį ir troškinkite dar 20 minučių 140 °C temperatūroje.

### Nustatymai

Nuostatas: keptuvo funkcija  
Temperatūra: 180 °C / 140 °C  
Ruošimo trukmė: 45 minutės

## Kepti obuoliai

### Ingredientai (9 asmenims)

9 dideli obuoliai (pvz., „Boskop“ veislės)

#### Marcipanų įdaras

1 skardinė abrikosų  
100 g razinų  
300 g žalios marcipanų masės  
150 ml abrikosų likerio

#### Migdolų įdaras

70 g sviesto  
50 g razinų  
3 VŠ romo  
70 g migdolų lazdelių  
50 g cukraus  
1 AŠ cinamono

Įstatykite keptuvo kaitinimo elementą. Nustatykite kaitinimo būdą „Roaster function“ (Keptuvo funkcija) ir orkaitę įkaitinkite iki 160 °C.

### Gaminimas

Marcipanų įdaras:

žalią marcipanų masę smulkiai sutarkuokite ir atskieskite abrikosų likeriu. Nuvarvinkite abrikosus ir juos supjaustykite kubeliais. Nuplaukite razinas ir kartu su abrikosų kubeliais įmaišykite į marcipanų masę.

Migdolų įdaras:

razinas nuplaukite ir suberkite į romą. Sumaišykite cukrų ir cinamoną.

Obuolius nuplaukite ir išskobkite šerdį su minkštumu. Obuolius sudėkite į keptuvą. Pusę obuolio pripildykite marcipanų įdaru. Toliau į obuolį sluoksniais berkite razinas, migdolus, sviesto gabalėlius, cukraus ir cinamono mišinio.

Keptuvą įstumkite į įkaitintą orkaitę ir neuždengę kepkite 15–20 minučių. Tiekite su vyno putos padažu.

### Nustatymai

Nuostatas: keptuvo funkcija  
Temperatūra: 160 °C  
Ruošimo trukmė: 30 minučių

---

## Satura rādītājs

---

---

<b>Svarīgi norādījumi par lietošanu</b>	<b>184</b>
---	------------

---

<b>Piezīmes par lietošanu</b>	<b>185</b>
-------------------------------	------------

---

Sautēšana cepeštraukā	186
Cepšana cepeštraukā	186
Apcepšanas posms	186
Izmantošana par dziļo cepešpannu	186

---

<b>Padomi un paņēmieni</b>	<b>186</b>
----------------------------	------------

---

<b>Tīrīšana un apkope</b>	<b>186</b>
---------------------------	------------

---

<b>Receptes</b>	<b>187</b>
-----------------	------------

---

Maltās gaļas steiks Lindstrēma gaumē	187
Sautēts liellopa gaļas cepetis ar gailenēm	187
Teļa gaļas rullīši tomātu mērcē	188
„Cordon bleu”	188
Prāgas šķiņķis	189
Cepts jēra gurns	189
„Irish Stew” (Sautējums īru gaumē)	190
„Hot Pot” („Karstais podiņš”)	190
Mārtiņa zoss	191
Zoss stilbiņi	191
Cepti vistas stilbiņi	192
Truša cepetis	192
Stirnas gaļas muguras cepetis, auksts	193
Jūras gliemenes baltvīnā	193
Nesadalīts cepts zandarts	194
Pildīti šampinjoni	194
Pildīta paprika	195
Cepti āboli	195

## Svarīgi norādījumi par lietošanu

### **Apdegumu risks!**

Cepeštrauks ļoti sakarst. Cepeštrauka izņemšanai no gatavošanas telpas vienmēr izmantojiet karstumizturīgus virtuves cimdu.

### **Apdegumu risks!**

Cepeštrauka režīmā arī pēc cepeškrāsns durtiņu atvēršanas cepeštrauka sildelements vēl kādu laiku turpina karsēt.

### **Apdegumu risks!**

Alkohola tvaiki karstā gatavošanas telpā var aizdegties. Negatavojiet ēdienu, kura sastāvā ir daudz stiprā alkohola. Izmantojiet tikai nelielas augstprocentīgu dzērienu devas. Ierīces durtiņas atveriet uzmanīgi.

### **Applaucēšanās bīstamība!**

Atverot cepeštrauka vāku, no trauka var izplūst karsts tvaiks. Cepeštrauka vāku atveriet uzmanīgi. Raugiet, lai tuvumā neatrastos bērni.

## Uzmanību!

- **Pārāk augsta temperatūra var sabojāt pretpiedegšanas pārklājumu:**
  - cepeštrauku izmantojiet tikai temperatūrā, kas nepārsniedz 220 °C.
  - Neizmantojiet cepeštrauku uz gāzes virsmas vai elektriskās gatavošanas virsmas ar izstarojošiem sildelementiem.
  - Neizmantojiet cepeštrauku darba režīmā ar akmens paliktņi.
  - Pirolīzes tīrīšanas laikā izņemiet no gatavošanas telpas sildķermeni, izņemšanas sistēmu un cepeštrauku. Augstā temperatūra pirolīzes procesa laikā sabojās pretpiedegšanas pārklājumu!
- **Asi priekšmeti sabojās pretpiedegšanas pārklājumu:**
  - negrieziet ēdienu cepeštraukā.
  - Izmantojiet tikai tādus gatavošanas instrumentus, kas izgatavoti no koka vai karstumizturīgas plastmasas.
- **Nepareizi tīrot, pretpiedegšanas pārklājums tiks sabojāts:**
  - tīrīšanai nekādā gadījumā neizmantojiet abrazīvus vai kodīgus tīrīšanas līdzekļus, grilam vai cepeškrāsnīm paredzētos aerosolus, sūkļus ar skrāpējošu virsmu vai asus priekšmetus.
  - Nemazgājiet cepeštrauku trauku mazgāšanas iekārtā.

Pārtikas termometru lietojiet tikai tad, ja cepeštrauks tiek izmantots bez vāka.

Cepeškrāsnīs ar katalīzi izmantojiet tauku filtru, lai pasargātu ventilatora ratu no netīrumiem.

Pirms pirmās izmantošanas reizes nomazgājiet cepeštrauku ar karstu mazgāšanas šķidrumu un mīkstu suku vai sūkli.

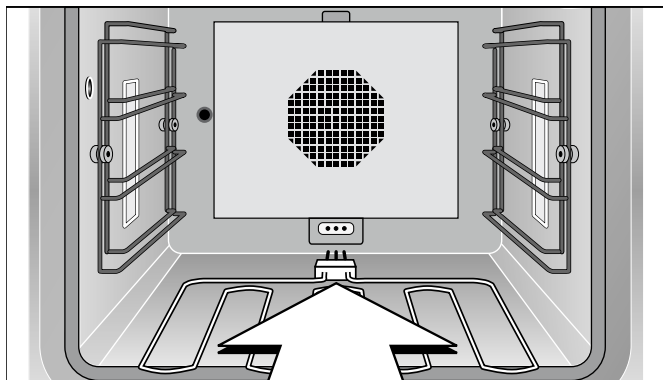


## Piezīmes par lietošanu

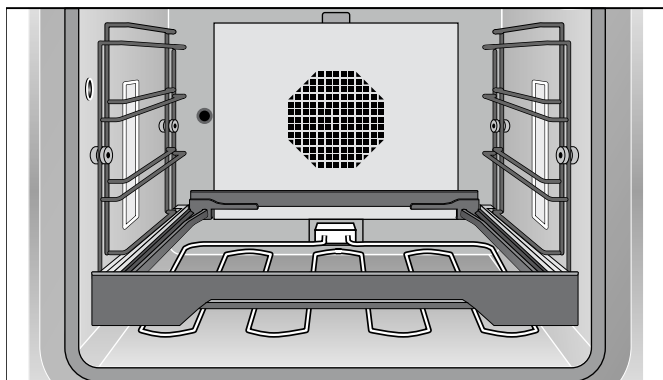
Cepeštrauks ir piemērots izmantošanai 200. un 400. sērijas cepeškrāsnīs (izņemot ierīci BOP 210/211). Jums ir nepieciešams sildķermenis un izņemšanas sistēma, kas ir iegādājami atsevišķi. Sildķermeni var izmantot arī darba režīmā ar akmens paliktni.

**Norādījums:** Izmantojot ierīci normālā cepeškrāsns režīmā, izņemiet sildķermeni no gatavošanas telpas.

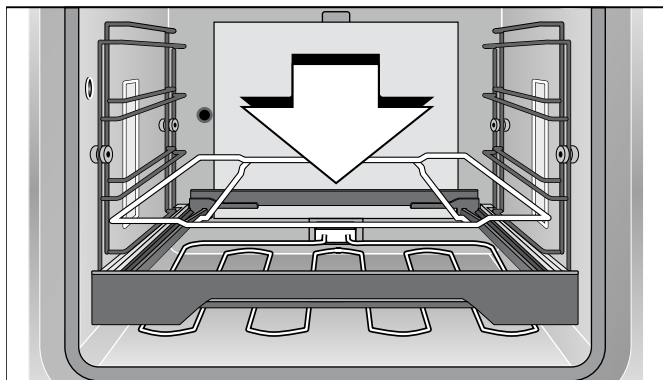
- 1 Izņemiet vāciņu no kontaktligzdas cepeškrāsns aizmugurējā sienā. Pievienojiet papildu sildķermeni kontaktligzdā cepeškrāsns aizmugurējā sienā.



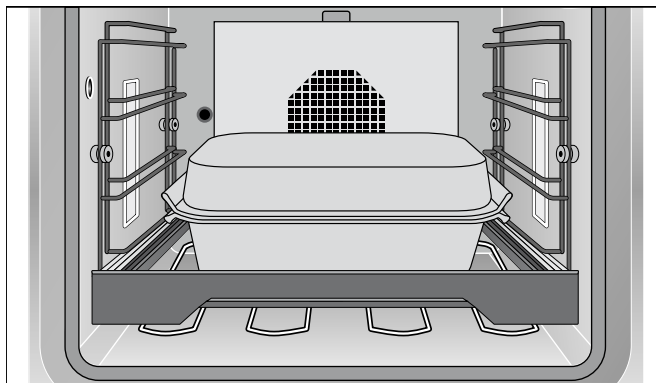
- 2 Ievietojiet izņemšanas sistēmu cepeškrāsns zemākajā līmenī.



- 3 Ievietojiet uzliekamo režģi izņemšanas sistēmā.



- 4 Novietojiet cepeštrauku uz režģa.



Ierīcēm BOP 220/221, kā arī tvaika cepeškrāsnīs un krāsnīs ar tvaika gatavošanas iespēju cepeštrauku var lietot arī bez cepeštrauka funkcijas. Ierīcei BOP 220/221 ir nepieciešama atsevišķi iegādājamā izņemšanas sistēma. Tvaika cepeškrāsnī: iebīdiet cepeštrauku tieši sānu iebīdīšanas restēs tā, lai rokturi atrastos priekšpusē un aizmugurē.

**Norādījums:** Tvaika cepeškrāsnī cepeštrauku drīkst izmantot tikai bez vāka.

Apcepšanai ir piemērota arī indukcijas plīts virsma, īpaši pilnās platības indukcijas gatavošanas zona. Nekarsējiet tukšu cepeštrauku. Tā var sabojāt pretpiedegšanas pārklājumu. Neizmantojiet cepeštrauku uz gāzes virsmas vai elektriskās gatavošanas virsmas ar izstarojošiem sildelementiem.

Cepeštraukā bez problēmām var pagatavot arī lielāku ēdiena daudzumu. Ēdienus var pagatavot un atstāt cepeškrāsnī. Cepeštrauks saglabā ēdiena siltu līdz tā pasniegšanas brīdim. Ēdiena pasniegšanas laikā virtuvē valda kārtība – plīts virsma ir tīra, jo ēdiens tiek pagatavots cepeškrāsnī.

Apcepšanai izvēlieties temperatūru no 190 līdz 220 °C, un ēdiena gatavošanai – no 130 līdz 160 °C.

Cepeštraukā varat pagatavot arī lielus cepeša vai zivs gabalus, jo jaudu, siltuma padevi un platību var pielāgot plašā diapazonā.

Cepeštraukā bez vāka varat ātri apcept gaļas gabalus un turpināt to sautēšanu, kad vāks ir uzlikts.

Cepeštrauka apakšējo daļu vai vāku varat izmantot arī atsevišķi, piemēram, kā dziļo cepešpannu.

Atšķirībā no plīts virsmas apcepšanas un gatavošanas temperatūru var noregulēt ļoti precīzi.

Cepšanas laikā durtiņām jābūt aizvērtām. Cepeškrāsns durtiņas atveriet tikai uz īsu brīdi, lai apgrozītu, apmaisītu vai aplaistītu ēdianu; pretējā gadījumā netiks nodrošināta nemainīga temperatūra. Cepeštrauka režīmā arī pēc cepeškrāsns durtiņu atvēršanas sildelements vēl kādu laiku turpina karsēt.

## Sautēšana cepeštraukā

Sautēšana apvieno īsu apbrūnināšanu nelielā taukvielu daudzumā un tālāku gatavošanu mērenā karstumā. Pateicoties lējuma tehnoloģijai, kādā izgatavots cepeštrauks, tiek nodrošināts izcils un vienmērīgs siltuma sadalījums. Pateicoties pretpiedegšanas pārklājumam, nepieciešams pavisam neliels taukvielu daudzums, un var gatavot veselīgi un bez liekām kalorijām.

Pievienojiet cepeštrauka sildķermeni. Ievietojiet izņemšanas sistēmā ievietotu cepeštrauku cepeškrāsns zemākajā līmenī. Aizveriet cepeškrāsns durvis. Iestatiet karsēšanas veidu „Roaster function” (Cepeštrauka funkcija) un vēlamo temperatūru. Cepeštrauka funkcijā maksimālā iestatāmā temperatūra ir 220 °C.

Pirms ēdiena ievietošanas cepeštraukā nogaidiet, līdz nodziest uzkaršēšanas simbols. Nedaudz apcepiet ēdienu, neuzliekot vāku. Pielejiet pietiekamu daudzumu gatavošanai nepieciešamā šķidruma. Tad uzlieciet vāku un sautējiet ēdienu vēlamajā temperatūrā.

## Cepšana cepeštraukā

Pievienojiet cepeštrauka sildķermeni. Ievietojiet izņemšanas sistēmā ievietotu cepeštrauku cepeškrāsns zemākajā līmenī. Aizveriet cepeškrāsns durvis. Iestatiet karsēšanas veidu „Roaster function” (Cepeštrauka funkcija) un vēlamo temperatūru. Cepeštrauka funkcijā maksimālā iestatāmā temperatūra ir 220 °C.

Pirms ēdiena ievietošanas cepeštraukā nogaidiet, līdz nodziest uzkaršēšanas simbols. Mēs iesakām izmantot pārtikas termometru, kas automātiski izslēdz cepeškrāsni, kad tiek sasniegta vēlamā ēdiena gatavības pakāpe.

**Uzmanību!** Pārtikas termometru lietojiet tikai tad, ja cepeštrauks tiek izmantots bez vāka.

## Apcepšanas posms

Tikai cepeškrāšņu modeļiem ar cepeštrauka funkciju: apcepšanas posmā cepeškrāsns ar pilnu jaudu karsē aptuveni 3 minūtes. Tā var, piemēram, labi apcept steika gabalus.

Atverot durtiņas, apcepšanas posms tiek izbeigts. Apcepšanas laikā nelieciet traukam virsū vāku.

Informāciju par apcepšanas posma aktivizēšanu skatiet savas cepeškrāsns lietošanas instrukcijā.

## Izmantošana par dziļo cepešpānu

Cepeštrauku var izmantot arī kā cepešpānu. Lai to darītu, novietojiet cepeštrauku uz izņemšanas sistēmas otrajā līmenī no apakšas. Izvēlieties karsēšanas veidu „Top + bottom heat” (Karsēšana no augšas + Karsēšana no apakšas). Iestatiet ierasto temperatūru, tomēr ne augstāku par 220 °C.

---

## Padomi un paņēmieni

---

Pateicoties pretpiedegšanas pārklājumam, cepšanas laikā nepieciešams pavisam neliels taukvielu daudzums. Ja cepeštrauks tika uzsildīts cepeškrāsnī iepriekšējās uzsildīšanas laikā, taukvielas pievienojiet tieši pirms apcepšanas.

Padoms: nelieciet taukvielas tieši cepeštraukā, bet ietaukojiet gaļu. Tādā veidā tiks nodrošināta tieša siltuma pārnese.

Šķidrums var ātri izvārtīties; vienmēr raugiet, lai būtu pietiekami daudz šķidruma ēdiena gatavošanai. Ja gatavošanas laiks ir apt. 30 minūtes, jāpievieno apt. ½ l šķidruma. Ja gatavojat ēdienu mērcē, tai jābūt šķidrai, un gatavošanas laikā jāpielej šķidrums.

---

## Tīrīšana un apkope

---

**Uzmanību!** Pirolīzes tīrīšanas laikā izņemiet no gatavošanas telpas sildķermeni, izņemšanas sistēmu un cepeštrauku. Temperatūra pirolīzes tīrīšanas laikā sabojās pretpiedegšanas pārklājumu!

Pateicoties pretpiedegšanas pārklājumam, lielāko daļu netīrumu var nomazgāt ar karstu mazgāšanas līdzekļa šķīdumu un mīkstu suku. Lielākus netīrumus izmērcējiet mazgāšanas līdzekļa šķīdumā.

Tīrīšanai nekādā gadījumā neizmantojiet abrazīvus vai kodīgus tīrīšanas līdzekļus, grilam vai cepeškrāsnīm paredzētos aerosolus, sūkļus ar skrāpējošu virsmu vai asus priekšmetus. Tie var sabojāt pretpiedegšanas pārklājumu.

Nemazgājiet cepeštrauku trauku mazgāšanas iekārtā!

Laikā, kad cepeštrauks netiek izmantots, vākam jābūt uzliktam pareizi, nevis ievietotam cepeštraukā otrādi. Tādējādi pretpiedegšanas pārklājums netiks sabojāts.

## Receptes

Mūsu receptes ir paredzētas 6–12 personām.

Vienmēr iepriekš uzsildiet cepeškrāsni; mūsu receptēs ir norādīts, vai arī cepeštrauku ir nepieciešams uzsildīt.

### Maltās gaļas steiks Lindstrēma gaumē

#### Produkti (4–6 personām)

1 sīpols  
30 g sviesta  
2 šķēles marinētu sarkano biešu  
1 marinēts gurķis  
500 g maltās gaļas  
100 g rīvmaizes  
1 ola  
sāls, pipari  
20 g kaperu

Pievienojiet cepeštrauka sildķermeni. Iebīdīet cepeštrauku pirmajā līmenī no apakšas. Iepriekš uzsildiet cepeškrāsni ar cepeštrauku karsēšanas režīmā „Roaster function” (Cepeštrauka funkcija) līdz 200 °C temperatūrai.

Cepeštrauks ir izgatavots kā masīvs čuguna lējums un nodrošina vienmērīgu siltuma pānesi. Uzsildīšanas laiks ir aptuveni 25 minūtes. Tātad pirms sagatavošanas darbu sākšanas ieslēdziet cepeškrāsni.

#### Gatavošana

Sīki sasmalciniet sīpolu, bietes un gurķi. Apcepīet sīpolus sviestā, līdz tie kļūst caurspīdīgi. Sajauciet malto gaļu ar pārējiem produktiem.

No gaļas masas izveidojiet 8–10 plakanus maltās gaļas steikus. Uzsildītajā cepeštraukā apcepīet katru pusi apt. 7 minūtes.

#### Variants

Cepeštraukā apcepīet 4 maltās gaļas steikus. Īsi pirms gatavošanas laika beigām pabīdīet tos malā, pievienojiet cepeštraukā nedaudz taukvielu un izcepīet tur 4 olas (vēšācis). (Olas var izcept arī atsevišķi uz plīts virsmas.)

#### Lestatāmās vērtības

Iestatījums: cepeštrauka funkcija  
Temperatūra: 220 °C  
Ēdiena iekšējā temperatūra: 85 °C  
Gatavošanas ilgums: 10–15 minūtes

### Sautēts liellopa gaļas cepetis ar gailenēm

#### Produkti (6 personām)

2,5 kg liellopu gaļas  
30 g tauku cepšanai  
100 g speķa  
1 sīpols  
1 tomāts  
½ ābola  
1 marinēts gurķis  
400 g svaigu gailēņu  
pipari, paprika  
¾ l šķidruma  
½ l baltvīna  
¼ l saldā krējuma  
milti

Pievienojiet cepeštrauka sildķermeni. Iebīdīet cepeštrauku pirmajā līmenī no apakšas. Iepriekš uzsildiet cepeškrāsni ar cepeštrauku karsēšanas režīmā „Roaster function” (Cepeštrauka funkcija) līdz 200 °C temperatūrai.

#### Gatavošana

Nomazgājiet un nosusiniet gaļu. Sagrieziet speķi mazos gabaliņos. Notīriet sīpolus, noņemiet tomātiem mizu, sagrieziet tos četrās daļās. Notīriet gailenes. Nomizojiet ābolus, izņemiet serdes, sagrieziet ābolus un gurķi mazos gabaliņos.

Iepriekš uzsildītajā cepeštraukā ielieciet taukus cepšanai un apcepīet gaļu no vienas puses apt. 5 minūtes. Pēc gaļas apgrīšanas pievienojiet speķa gabaliņus, pusi gailēņu un dārzeņus un apbrūniniet tos. Pielejiet ½ l šķidruma un uzlieciet vāku. Samaziniet temperatūru līdz 120 °C. Sautējiet cepeti 1½ stundas, nepieciešamības gadījumā aplejiet ar ūdeni vai vīnu. Pārslēdziet 180 °C temperatūrā. Sautējiet cepeti vēl vienu stundu.

Kad gatavošanas laiks pagājis, izņemiet cepeti. Atlikušajam šķidrumam pielejiet vīnu, 200 °C temperatūrā uzvāriet un sabieziniet ar miltiem. Pievienojiet atlikušās gailenes un visu uzkarsējiet. Pievienojiet saldo krējumu un pēc nepieciešamības pievienojiet garšvielas.

#### Lestatāmās vērtības

Iestatījums: cepeštrauka funkcija  
Temperatūra: 200 °C/120 °C/180 °C  
Gatavošanas laiks: apt. 3 stundas

## Teļa gaļas rullīši tomātu mērcē

### Produkti (5 personām)

10 plāni teļa filejas gabaliņi (katrs 100 g)  
10 plānas sarkanā liellopa gaļas šķiņķa šķēles  
10 šķēles siera  
svaigi itāļu garšaugi (raudene, salvija, timiāns, baziliks, rozmarīns)  
tauki cepšanai

### Mērce

750 g tomātu biezeņa  
200 ml vīna  
150 ml saldā krējuma  
svaigi itāļu garšaugi (raudene, salvija, timiāns, baziliks, rozmarīns)  
sāls

Pievienojiet cepeštrauka sildķermeni. Iebīdīet cepeštrauku pirmajā līmenī no apakšas. Iepriekš uzsildiet cepeškrāsni ar cepeštrauku karsēšanas režīmā „Roaster function” (Cepeštrauka funkcija) līdz 220 °C temperatūrai.

## „Cordon bleu”

### Produkti (4 personām)

4 biezāki teļa steika gabali (iekšpuse)  
4 šķēles vārīta liellopa šķiņķa  
4 šķēles Šveices siera  
sāls, pipari  
milti  
ola  
rīvmaize  
150 g tauku cepšanai  
citrons (dekorēšanai)

Pievienojiet cepeštrauka sildķermeni. Iebīdīet cepeštrauku pirmajā līmenī no apakšas. Iepriekš uzsildiet cepeškrāsni ar cepeštrauku karsēšanas režīmā „Roaster function” (Cepeštrauka funkcija) līdz 200 °C temperatūrai.

### Gatavošana

Uzlieciet katram filejas gabaliņam vienu šķiņķa šķēli un vienu siera šķēli. Sasmalciniet garšaugus un vienmērīgi uzkaisiet uz gaļas gabaliņiem. Izveidojiet gaļas rullīšus un saspraudiet ar koka irbulīšiem.

Sajauciet visas mērces sastāvdaļas.

Iepriekš uzsildītajā cepeštraukā ielieciet taukus cepšanai un apcepīet tajā gaļas rullīšus. Pēc apgrīšanas pārlejiet pāri mērci. Uzlieciet vāku un samaziniet temperatūru līdz 160 °C. Turpiniet gatavošanu vēl 30 minūtes.

### Lestatāmās vērtības

Iestatījums: cepeštrauka funkcija  
Temperatūra: 220 °C/160 °C  
Ēdiena iekšējā temperatūra: no 75 līdz 80 °C  
Gatavošanas ilgums: apt. 40 minūtes

### Gatavošana

Steika gabalos ar nazi izveidojiet kabatiņas, gaļu apkaisiet ar sāli un pipariem. Gaļas kabatiņā ievietojiet pa vienai šķēlei siera un šķiņķa, saspraudiet ar rulešu iesmiņiem. Panējiet steika gabalus miltos, sakultā olā un rīvmaizē.

Ielieciet karstā cepeštraukā taukus cepšanai. Apcepīet „Cordon bleu” steiku gabaliņus karstā taukvielā zeltaini brūnus no abām pusēm.

### Lestatāmās vērtības

Iestatījums: cepeštrauka funkcija  
Temperatūra: 200 °C  
Gatavošanas ilgums: 10 minūtes

## Prāgas šķiņķis

### Produkti (12 personām)

1 Prāgas šķiņķis (apt. 2,5 kg) (šķiņķis ar kaulu un ādu, kas sālīts sālsūdenī un pēc tam kūpināts skābarža dūmos)

300 g dārzeņu (burkāni, selerija, puravi)

50 g tauku cepšanai

1 pudele baltā Burgundijas vīna

½ l šķidrums

50 g medus

Pievienojiet cepeštrauka sildķermeni. Iebīdīet cepeštrauku pirmajā līmenī no apakšas. Iepriekš uzsildiet cepeškrāsni ar cepeštrauku karsēšanas režīmā „Roaster function” (Cepeštrauka funkcija) līdz 180 °C temperatūrai.

### Gatavošana

Vāriet šķiņķi ūdenī aptuveni 50 minūtes, ļaujiet tam atdzist, noņemiet ādu un liekos taukus.

Notīriet dārzeņus un sagrieziet mazos gabaliņos. Izkausējiet cepšanai paredzēto taukvielu iepriekš uzkarstajā cepeštraukā un nedaudz apsautējiet dārzeņus. Uzlieciet uz tiem šķiņķi un pārlejiet ar vīnu un ½ l šķidruma. Uzlieciet cepeštraukam vāku, samaziniet temperatūru līdz 110–120 °C un gatavojiet 45 minūtes.

Sajauciet medu ar nelielu daudzumu ūdens, kas tika izmantots vārīšanai. Noņemiet cepeštraukam vāku un apsmērējiet šķiņķi ar medu. Turpiniet gatavot bez vāka, līdz šķiņķis ir apcepies brūns.

### Lestatāmās vērtības

Iestatījums: cepeštrauka funkcija

Temperatūra: 180 °C/110–120 °C

Ēdiena iekšējā temperatūra: no 65 līdz 70 °C

Gatavošanas laiks: apt. 2 stundas

## Cepts jēra gurns

### Produkti (6–8 personām)

1 jēra gurns (apt. 2 kg)

#### Marināde:

½ l sarkanvīna

⅛ l etiķa

sāls, pipari

2 tēj.k. sarkanās paprikas pulvera

2 tēj.k. smaržīgo piparu pulvera

2 tēj.k. timiāna

2 burkāni

2 sīpoli

2 lauru lapas

2 ēdamk. eļļas

tauki cepšanai

1 ēdamk. miltu

### Gatavošana

Lai sagatavotu marinādi, sajauciet vīnu un etiķi. Pievienojiet sāli, piparus, paprikas pulveri, smaržīgo piparu pulveri, timiānu. Burkānus nomazgājiet, notīriet un sagrieziet plānās šķēlītēs. Notīriet sīpolus un sagrieziet četrās daļās. Sasmalciniet lauru lapas. Visu to pievienojiet marinādei, pievienojiet arī 2 ēdamkarotes eļļas. Ielieciet marinādē jēra gurnu un marinējiet 24 stundas. Laiku pa laikam apgroziet.

Pievienojiet cepeštrauka sildķermeni. Iebīdīet cepeštrauku pirmajā līmenī no apakšas. Iepriekš uzsildiet cepeškrāsni ar cepeštrauku karsēšanas režīmā „Roaster function” (Cepeštrauka funkcija) līdz 200 °C temperatūrai.

Nosusiniet jēra gurnu. Ielieciet sakarsētā cepeštraukā taukvielas cepšanai. Apcepiet gaļu – apt. 5 minūtes katru pusi. Izņemiet no marinādes dārzeņus, pievienojiet cepeštraukā un arī apcepiet apt. 2 minūtes. Pielejiet 450 ml caur sietiņu izkāstas marinādes un 450 ml ūdens. Uzlieciet vāku un samaziniet gatavošanas temperatūru līdz 150 °C. Gatavojiet 40–50 minūtes.

Izņemiet gaļu un dārzeņus no cepeštrauka. Sasmalciniet dārzeņus biezenī un ielieciet gaļas buljonā. Lai pagatavotu mērci, pievienojiet buljonam ūdeni un tad miltus. Visu uzvāriet, paaugstinot temperatūru līdz 200 °C. Ļaujiet mērcei īsu brīdi vārīties, pēc nepieciešamības pievienojiet garšvielas un pasniedziet kopā ar jēra gurnu.

### Lestatāmās vērtības

Iestatījums: cepeštrauka funkcija

Temperatūra: 200 °C/150 °C

Ēdiena iekšējā temperatūra: no 55 līdz 65 °C

Gatavošanas ilgums: apt. 60 minūtes/marinēšana 24 stundas

## „Irish Stew” (Sautējums īru gaumē)

### Produkti (6–8 personām)

2 kg aitas gaļas vai jēra muguras karbonādes  
1,5 kg kartupeļu  
800 g sīpolu  
½ buntītes sasmalcinātu pētersīļu  
svaigs timiāns  
sāls, pipari  
1¼ l liellopa gaļas buljona

Pievienojiet cepeštrauka sildķermeni. Iepriekš uzsildiet cepeškrāsni karsēšanas režīmā „Roaster function” (Cepeštrauka funkcija) līdz 150 °C temperatūrai.

### Gatavošana

Ja nepieciešams, atbrīvojiet gaļu no taukiem un kauliem un sagrieziet gabaliņos, kas būtu piemēroti ragū. Notīriet kartupeļus un sīpolus un sagrieziet nelielos gabaliņos.

Cepeštraukā vispirms salieciet pusi no kartupeļiem, pārkaisiet ar zaļumiem, tad salieciet gaļas gabalus un apkaisiet ar sāli un pipariem. Pāri salieciet kārtu ar sīpoliem, arī tiem pievienojiet garšvielas. Tad atkal uzlieciet kartupeļus un pārkaisiet ar sāli, pipariem un atlikušajiem zaļumiem. Pielejiet liellopa gaļas buljonu un uzlieciet vāku.

Iebīdīet cepeštrauku iepriekš uzkarstētajā ierīcē un gatavojiet 30 minūtes 150 °C temperatūrā. Tad samaziniet temperatūru līdz 120 °C un gatavojiet vēl 50–60 minūtes.

### Lestatāmās vērtības

Iestatījums: cepeštrauka funkcija  
Temperatūra: 150 °C/120 °C  
Gatavošanas ilgums: 80–90 minūtes

## „Hot Pot” („Karstais podiņš”)

### Produkti (6–8 personām)

6 jēra nieres bez ādas un bez taukiem  
1,5 kg kartupeļu  
¼ l piena  
250 g šampinjonu  
4 sīpoli  
1,5 kg jēra pleca gabala  
6 austeres bez čaulām  
sāls, pipari  
50 g sviesta  
¾ l šķidrums  
½ buntītes sasmalcinātu pētersīļu

Pievienojiet cepeštrauka sildķermeni. Iepriekš uzsildiet cepeškrāsni karsēšanas režīmā „Roaster function” (Cepeštrauka funkcija) līdz 150 °C temperatūrai.

### Gatavošana

Pārgrieziet jēra nieres, izņemiet baltās dzīslas un uz 20 minūtēm ielieciet pienā. Sagrieziet jēra pleca gabalu aptuveni 2 cm biezās šķēlēs. Notīriet kartupeļus un sagrieziet plānās šķēlītēs. Notīriet šampinjonus un sagrieziet šķēlēs; notīriet sīpolus un sagrieziet gredzenos. Izņemiet jēra nieres no piena, nosusiniet un sagrieziet šķēlēs.

Sakārtojiet cepeštraukā trešdaļu kartupeļu šķēļu. Uz tām sakārtojiet pusi no jēra gaļas šķēlēm. Pievienojiet sāli un piparus. Tad pievienojiet pusi no nierēm, sēnēm, sīpoliem un 3 austeres. Pārsedziet ar otru trešdaļu kartupeļu. Virs tiem salieciet otru pusi jēra gaļas un garšvielas. Pāri salieciet atlikušās nieres, sēnes, sīpolus un austeres un noslēgumā atlikušos kartupeļus.

Pielejiet ¾ l šķidrums, uz kartupeļiem salieciet sviesta piciņas. Uzlieciet cepeštraukam vāku. Iebīdīet cepeštrauku iepriekš uzkarstētā cepeškrāsni un gatavojiet 60 minūtes.

Noņemiet vāku. Pārslēdziet režīmā „Grils + karstais gaiss” un temperatūrā 220 °C un turpiniet gatavot vēl 15–20 minūtes, līdz kartupeļi ir apbrūninājušies. Pirms pasniegšanas pārkaisiet ēdienu ar sasmalcinātiem pētersīļiem.

### Lestatāmās vērtības

Iestatījums: cepeštrauka funkcija/grils + karstais gaiss  
Temperatūra: 150°C/220°C  
Gatavošanas ilgums: 60 minūtes/15–20 minūtes

## Mārtiņa zoss

### Produkti (4–6 personām)

1 gatavošanai sagatavota zoss (apt. 4 kg)  
500 g kartupeļu  
4 sīpoli  
2 āboli  
50 g sviesta  
1 buntīte sasmalcinātu pētersīļu  
majorāns  
sāls, pipari, paprikas pulveris  
1–1½ l šķidruma  
1 lauru lapa  
vībotne, salvija  
30 g medus

Pievienojiet cepeštrauka sildķermeni. Iebīdiet cepeštrauku pirmajā līmenī no apakšas. Iepriekš uzsildiet cepeškrāsni ar cepeštrauku karsēšanas režīmā „Roaster function” (Cepeštrauka funkcija) līdz 170 °C temperatūrai.

## Zoss stilbiņi

### Produkti (4 personām)

4 zoss stilbiņi  
sāls  
40 g zoss tauku  
1 sīpols  
1 ēdamk. paprikas pulvera (saldā)  
1 ķiploka daiviņa  
ķīmenes  
1 l šķidruma  
1 kg kartupeļu  
2 tomāti  
2 zaļās paprikas augļi  
½ buntītes sasmalcinātu pētersīļu

Pievienojiet cepeštrauka sildķermeni. Iebīdiet cepeštrauku pirmajā līmenī no apakšas. Iepriekš uzsildiet cepeškrāsni ar cepeštrauku karsēšanas režīmā „Roaster function” (Cepeštrauka funkcija) līdz 190 °C temperatūrai.

### Gatavošana

Nomazgājiet zosi no iekšpuses un no ārpuses un nosusiniet. Notīriet kartupeļus, sagrieziet nelielos gabaliņos un noplaucējiet. Notīriet sīpolus un ābolus un sagrieziet nelielos gabaliņos. Sautējiet sīpolus un ābolus sviestā, sajauciet ar kartupeļiem, pētersīļiem un majorānu un iepildiet šo masu zosī. Ar virtuves diegu aizšūjiet zosi un ierīvējiet ar sāli, pipariem un paprikas pulveri.

Ielejiet iepriekš sakarsētā cepeštraukā ½ l šķidruma un ievietojiet tajā zosi ar krūšu daļu uz leju. Pievienojiet lauru lapu, vībotni un salviju. Zosi kopumā gatavojiet aptuveni 2 stundas, ik pa laikam pielejot šķidrumu. Pēc 1½ stundām apgrieziet zosi. sajauciet medu ar izveidojušos gaļas buljonu un īsi pirms gatavošanas laika beigām ar to apsmērējiet zosi. Turpiniet gatavot bez vāka, līdz ēdiens ir apcepies brūns.

### Lestatāmās vērtības

Iestatījums: cepeštrauka funkcija

Temperatūra: 170 °C

Ēdiena iekšējā temperatūra: no 85 līdz 90 °C

Gatavošanas laiks: apt. 2 stundas

### Gatavošana

Noskalojiet zoss stilbus, nosusiniet un pārkaisiet ar sāli. Notīriet sīpolus un sagrieziet lielos gabalos. Notīriet un saspiediet ķiploka daiviņu. Notīriet kartupeļus un sagrieziet garos stienīšos, nomazgājiet tomātus un papriku, izņemiet sēklas un sagrieziet nelielos gabaliņos.

Izkausējiet zoss taukus iepriekš uzkarstētā cepeštraukā. Vispirms aptuveni 5 minūtes apcepiet zoss stilbus ar ādu uz leju, apgrieziet, pievienojiet sīpolus, ķiploku, ķīmenes un paprikas pulveri un cepiet vēl aptuveni 5 minūtes.

Pielejiet ½ l šķidruma, uzlieciet cepeštraukam vāku un gatavojiet 30 minūtes 150 °C temperatūrā.

Pievienojiet sagatavotos dārzeņus. Atkal pielejiet ½ l šķidruma. Ar uzliktu vāku turpiniet gatavošanu vēl 15–30 minūtes. Pirms pasniegšanas pārkaisiet ar sasmalcinātiem pētersīļiem.

### Lestatāmās vērtības

Iestatījums: cepeštrauka funkcija

Temperatūra: 190 °C/150 °C

Ēdiena iekšējā temperatūra: 90 °C

Gatavošanas ilgums: 45–60 minūtes

## Cepti vistas stilbiņi

### Produkti (6 personām)

6 vistas stilbiņi  
karstumizturīga eļļa (piemēram, zemesriekstu eļļa)  
garšvielas, kas piemērotas ceptai vistas gaļai (pipari, paprika, sāls)

Pievienojiet cepeštrauka sildķermeni. Iebīdiet cepeštrauku pirmajā līmenī no apakšas. Iepriekš uzsildiet cepeškrāsni ar cepeštrauku karsēšanas režīmā „Roaster function” (Cepeštrauka funkcija) līdz 200 °C temperatūrai.

## Truša cepetis

### Produkti (4 personām)

1,5 kg truša gaļas  
300 ml no medījuma gaļas pagatavota buljona  
300 ml baltvīna  
50 g gabaliņos sagriezta speķa  
1 neliels sīpols  
2 krustnagliņas  
4 salvijas lapas  
1 lauru lapa  
2 ēdamk. tomātu biezeņa  
50 g tauku cepšanai  
1/8 l sarkanvīna  
150 ml saldā krējuma  
sāls, pipari  
milti

Pievienojiet cepeštrauka sildķermeni. Iebīdiet cepeštrauku pirmajā līmenī no apakšas. Iepriekš uzsildiet cepeškrāsni ar cepeštrauku karsēšanas režīmā „Roaster function” (Cepeštrauka funkcija) līdz 200 °C temperatūrai.

### Gatavošana

Nomazgājiet un nosusiniet vistas stilbiņus. Lai pagatavotu marinādi, sajauciet eļļu un garšvielas un rūpīgi ieziediet stilbiņus ar šo maisījumu.

Vispirms ievietojiet vistas stilbiņus iepriekš uzkarstētā cepeštraukā ar ādu uz leju. Katru pusi cepiet aptuveni 12–15 minūtes. Var uzlikt vāku.

### Lestatāmās vērtības

Iestatījums: cepeštrauka funkcija  
Temperatūra: 200 °C  
Ēdiena iekšējā temperatūra: 85 °C  
Gatavošanas ilgums: 25–30 minūtes

### Gatavošana

Sadaliet truša gaļu porciju gabaliņos, noskalojiet, nosusiniet un pārkaisiet ar sāli un pipariem.

Iepriekš uzkarstētā cepeštraukā ielieciet taukvielas un apcepiet gaļu no vienas puses. Pēc apgrīšanas pievienojiet un apbrūniniet speķa gabaliņus, sasmalcinātus sīpolus, krustnagliņas, salviju, lauru lapu un tomātu biezeni. Pievienojiet medījuma gaļas buljonu un baltvīnu. Uzlieciet cepeštraukam vāku un sautējiet 40–50 minūtes 160 °C temperatūrā.

Izņemiet gaļu no cepeštrauka, pievienojiet cepeša buljonam sarkanvīnu un ūdenī iejauktus miltus un ātri uzvāriet 200 °C temperatūrā. Pievienojiet saldo krējumu, pēc nepieciešamības pievienojiet sāli un piparus.

### Lestatāmās vērtības

Iestatījums: cepeštrauka funkcija  
Temperatūra: 200 °C/160 °C  
Ēdiena iekšējā temperatūra: no 70 līdz 75 °C  
Gatavošanas ilgums: apt. 60 minūtes



## Stirnas gaļas muguras cepetis, auksts

### Produkti (6 personām)

1 stirnas gaļas muguras gabals (apt. 2 kg)  
sāls, pipari  
250 g speķa šķēlišu  
100 g sviesta

### Marināde

$\frac{3}{4}$  l sarkanvīna  
300 g dārzeņu (burkāni, selerija, puravi)  
1 sīpols  
3 kadiķogas  
1 lauru lapa  
5 piparu graudiņi

### „Cumberland” mērce

viena apelsīna miziņa  
50 ml sarkanvīna  
100 g jāņogu žeļejas  
100 g brūkleņu  
1 ēdamk. sinepju pulvera  
1 naža gals ingvera pulvera  
sāls, citrona sula

### Gatavošana

Lai pagatavotu marinādi, notīriet dārzeņus un sagrieziet mazos gabaliņos. Notīriet sīpolus un sagrieziet četrās daļās. Visas sastāvdaļas pievienojiet sarkanvīnam. Noņemiet stirnas gaļas cepeša gabalam ādu un ielieciet marinādē uz 24 stundām.

Pievienojiet cepeštrauka sildķermeni. Iebīdiet cepeštrauku pirmajā līmenī no apakšas. Iepriekš uzsildiet cepeškrāsni ar cepeštrauku karsēšanas režīmā „Roaster function” (Cepeštrauka funkcija) līdz 170 °C temperatūrai.

Izņemiet gaļas gabalu no marinādes un nosusiniet, ierīvējiet ar sāli un pipariem un uzlieciet tam speķa šķēles. Pannā apbrūniniet sviestu. Ielieciet stirnas gaļas gabalu iepriekš sakarsētā cepeštraukā, pārlejiet ar karsto sviestu un gatavojiet 20–25 minūtes. Kad pagājušas pirmās 10 minūtes, noņemiet speķa šķēles. Ļaujiet stirnas muguras gabalam atdzist, uzmanīgi atdaliel filejas gabalus no kauliem, sagrieziet ieslīpi šķēlēs un atkal uzlieciet uz kauliem.

Lai pagatavotu „Cumberland” mērci, sīki sarīvējiet apelsīna miziņas un vāriet tās sarkanvīnā 10 minūtes; ļaujiet atdzist un sajauciet ar pārējām sastāvdaļām.

### Lestatāmās vērtības

Iestatījums: cepeštrauka funkcija

Temperatūra: 170 °C

Ēdiena iekšējā temperatūra: no 65 līdz 70 °C

Gatavošanas ilgums: 20–25 minūtes/marinēšana 24 stundas

## Jūras gliemenes baltvīnā

### Produkti (4 personām)

2–3 kg jūras gliemeņu  
2 sīpoli  
2 burkāni  
1 purava stiebrs  
 $\frac{1}{4}$  selerijas saknes  
1 buntīte sasmalcinātu pētersīļu  
1 ķiploka daiviņa  
1 lauru lapa  
100 g sviesta  
melno piparu graudiņi  
 $\frac{3}{4}$  l sausa baltvīna

Pievienojiet cepeštrauka sildķermeni. Iebīdiet cepeštrauku pirmajā līmenī no apakšas. Iepriekš uzsildiet cepeškrāsni ar cepeštrauku karsēšanas režīmā „Roaster function” (Cepeštrauka funkcija) līdz 175 °C temperatūrai.

### Gatavošana

Nomazgājiet jūras gliemenes tekošā ūdenī un notīriet jūraszāles. Ja gliemene ir atvērta, izmetiet to. Notīriet sīpolus, burkānus, puravu un seleriju un sagrieziet visus dārzeņus mazos gabaliņos. Samaisiet dārzeņus ar saspīestu ķiploku, lauru lapu un pipariem.

Izkausējiet sviestu iepriekš uzkarstajā cepeštraukā un nedaudz apsautējiet dārzeņus. Pielejiet baltvīnu un pievienojiet šķidrumam gliemenes. Uzlieciet cepeštraukam vāku un gatavojiet 15–20 minūtes.

### Lestatāmās vērtības

Iestatījums: cepeštrauka funkcija

Temperatūra: 175 °C

Gatavošanas ilgums: 15–20 minūtes

## Nesadalīts cepts zandarts

### Produkti (4–6 personām)

1 zandarts (1–1,5 kg)  
150 g speķa šķēlīšu  
100 g sviesta  
2 lieli kartupeļi (lai varētu zandartu cepeštraukā novietot vertikāli)

Pievienojiet cepeštrauka sildķermeni. Iebīdīet cepeštrauku pirmajā līmenī no apakšas. Iepriekš uzsildiet cepeškrāsni ar cepeštrauku karsēšanas režīmā „Roaster function” (Cepeštrauka funkcija) līdz 175 °C temperatūrai.

## Pildīti šampinjoni

### Produkti (8 personām)

16 lieli šampinjoni  
citrons  
150 ml dārzeņu buljona

### Spinātu pildījums

400 g svaigu spinātu  
2 ķiploku daiviņas  
1 sīpols  
50 g caurauguša kūpināta speķa  
1 buntīte pētersīļu  
40 g sviesta  
muskatrieksts  
50 ml saldā krējuma  
60 g sarīvēta siera  
30 g pīniju riekstu

### Pildījums no siera ar zilo pelējumu

100 g „Crème fraîche” krēma  
100 g zilā siera  
sāls, pipari

Pievienojiet cepeštrauka sildķermeni. Iepriekš uzsildiet cepeškrāsni karsēšanas režīmā „Roaster function” (Cepeštrauka funkcija) līdz 140 °C temperatūrai.

### Gatavošana

Palūdziet pārdevējam notīrīt zvīņas un iztīrīt zandartu. Nomazgājiet zivi, abās pusēs vairākas reizes iegrieziet un pārklājiet ar speķi.

Ielieciet sakarsētā cepeštraukā sviestu. Ievietojiet zandartu cepeštraukā, atbalstot ar abiem kartupeļiem, un uzlieciet vāku. 5 minūtes pirms gatavošanas laika beigām noņemiet vāku.

Pasniedziet ar sīpolu un saldā krējuma mērci.

### Lestatāmās vērtības

Iestatījums: cepeštrauka funkcija  
Temperatūra: 175 °C  
Ēdiena iekšējā temperatūra: 65 °C  
Gatavošanas ilgums: apt. 30 minūtes

### Gatavošana

Notīriet sēnes, uzmanīgi pagriežot, izņemiet kātiņus un sīki tos sasmalciniet. Tukšās sēņu cepurītes ievietojiet cepeštraukā un apsmidziniet ar citronu sulu.

Spinātu pildījums:

nomazgājiet spinātus un noplaucējiet; nospiediet tos un sakapājiet lielos gabalos. Notīriet ķiplokus un sīpolus, sagrieziet nelielos gabaliņos. Sagrieziet speķi gabaliņos, nomazgājiet pētersīļus un sīki sasmalciniet.

Pannā uzkaršējiet sviestu, apcepjiet tajā speķi, apsautējiet sīpolus, ķiplokus un pusi no sasmalcinātajiem sēņu kātiņiem. Sajauciet spinātus, saldo krējumu un pusi no pētersīļiem un arī apsautējiet. Pievienojiet sāli, piparus un muskatriekstu.

Pildījums no siera ar zilo pelējumu:

sajauciet zilo sieru, „Crème fraîche” krēmu un otru pusi sasmalcināto sēņu kātiņu. Pēc nepieciešamības pievienojiet sāli un piparus.

Salieciet pildījumu sēņu cepurītēs. Spinātu pildījumu pārkaisiet ar pīniju riekstiem un sieru. Uzmanīgi ielejiet cepeštraukā dārzeņu buljonu. Uzlieciet cepeštraukam vāku un iebīdīet ierīcē, kas iepriekš uzkaršēta režīmā „Roaster function” (Cepeštrauka funkcija); gatavojiet 20 minūtes. Tad noņemiet vāku un gatavojiet vēl 10 minūtes.

### Lestatāmās vērtības

Iestatījums: cepeštrauka funkcija  
Temperatūra: 140 °C  
Gatavošanas ilgums: 30 minūtes

## Pildīta paprika

### Produkti (9 personām)

9 lielas paprikas (sarkanas, zaļas un dzeltenas)  
olīveļļa  
3 sīpoli  
1 ķiploka daiviņa  
1 kg tomātu  
600 g maltās gaļas (jēra vai liellopa gaļas)  
300 g vārītu rīsu  
200 g kazas siera  
1 buntīte pētersīļu  
svaigi garšaugi (piem., rozmarīns, raudene, timiāns, baziliks)  
sāls, pipari, paprikas pulveris  
1 naža gals kanēļa  
¼ l dārzeņu buljona

Pievienojiet cepeštrauka sildķermeni. Iepriekš uzsildiet cepeškrāsni karsēšanas režīmā „Roaster function” (Cepeštrauka funkcija) līdz 180 °C temperatūrai.

### Gatavošana

Paprikām nogrieziet augšdaļu kā vāciņu. Iztīriet no paprikām sēklas un sieniņas. Nomazgājiet paprikas un salieciet cepeštraukā.

Pildījumam notīriet ķiplokus un sīpolus un sīki sasmalciniet. Noņemiet tomātiem mizu, izņemiet sēklotnes un sīki sasmalciniet. Sasmalciniet zaļumus. Pannā sakarsējiet eļļu un apsautējiet ķiplokus un sīpolus; tad pievienojiet malto gaļu un nedaudz apcepjiet. Pievienojiet rīsus, tomātus, kazas sieru, garšaugus un garšvielas.

Maltās gaļas maisījumu, kam pievienotas nepieciešamās garšvielas, iepildiet paprikās un katrai paprikai uzlieciet nogriezto vāciņu. Uzmanīgi ielejiet cepeštraukā dārzeņu buljonu.

Uzlieciet cepeštraukam vāku un gatavojiet ēdienu iepriekš uzkarstētā cepeškrāsnī 25 minūtes. Tad noņemiet vāku un gatavojiet vēl 20 minūtes 140 °C temperatūrā.

### Lestatāmās vērtības

Iestatījums: cepeštrauka funkcija  
Temperatūra: 180 °C/140 °C  
Gatavošanas ilgums: 45 minūtes

## Cepti āboli

### Produkti (9 personām)

9 lieli āboli (piem., „Boskop” šķirnes)

#### Marcipāna pildījums

1 bundžiņa aprikožu  
100 g rozīņu  
300 g marcipāna masas  
150 ml aprikožu liķiera

#### Mandeļu pildījums

70 g sviesta  
50 g rozīņu  
3 ēdamk. ruma  
70 g mandeļu skaidiņu  
50 g cukura  
1 tējķ. kanēļa

Pievienojiet cepeštrauka sildķermeni. Iepriekš uzsildiet cepeškrāsni karsēšanas režīmā „Roaster function” (Cepeštrauka funkcija) līdz 160 °C temperatūrai.

### Gatavošana

Marcipāna pildījums:

sīki saberziet marcipāna masu un izšķīdiniet aprikožu liķierī. Ļaujiet aprikozēm notecēt un sagrieziet tās nelielos gabaliņos. Nomazgājiet rozīnes un iemaisiet tās un aprikožu gabaliņus marcipāna masā.

Mandeļu pildījums:

nomazgājiet rozīnes un iemaisiet tās rumā. Sajauciet cukuru un kanēli.

Nomazgājiet ābolus un rūpīgi izgrieziet serdes. Ievietojiet ābolus cepeštraukā. Pusi no āboliem piepildiet ar marcipāna pildījumu. Otru pusi ābolu pildiet pārmaiņus ar rozīnēm, mandelēm, sviesta gabaliņiem un cukura un kanēļa maisījumu.

Iebīdiet cepeštrauku iepriekš uzkarstētā cepeškrāsnī un gatavojiet 15–20 minūtes, neuzliekot vāku.

Pasniedziet ar putoto vīna mērci.

### Lestatāmās vērtības

Iestatījums: cepeštrauka funkcija  
Temperatūra: 160 °C  
Gatavošanas ilgums: 30 minūtes

---

## Оглавление

---

---

<b>Важные указания по использованию</b>	<b>197</b>
---	------------

---

<b>Использование</b>	<b>198</b>
----------------------	------------

---

Тушение в жаровне	199
-------------------	-----

Жарение в жаровне	199
-------------------	-----

Функция жарения	199
-----------------	-----

Использование в качестве формы для запеканки	199
--	-----

---

<b>Рекомендации</b>	<b>199</b>
---------------------	------------

---

<b>Очистка и уход</b>	<b>199</b>
-----------------------	------------

---

<b>Рецепты</b>	<b>200</b>
----------------	------------

---

Рубленый бифштекс по-линдстремски	200
-----------------------------------	-----

Тушеная говядина с лисичками	200
------------------------------	-----

Рулетки из телятины в томатном соусе	201
--------------------------------------	-----

Кордон блю	201
------------	-----

Пражская ветчина	201
------------------	-----

Жареная баранья нога	202
----------------------	-----

Ирландское рагу	202
-----------------	-----

Тушеное мясо с картофелем	203
---------------------------	-----

Жареный гусь	203
--------------	-----

Гусиные окорочка	204
------------------	-----

Жареные куриные окорочка	204
--------------------------	-----

Жаркое из кролика	204
-------------------	-----

Спинка косули (холодная)	205
--------------------------	-----

Мидии в белом вине	205
--------------------	-----

Жареный судак целиком	206
-----------------------	-----

Фаршированные шампиньоны	206
--------------------------	-----

Фаршированный сладкий перец	207
-----------------------------	-----

Печёные яблоки	207
----------------	-----

## **Важные указания по использованию**

### **⚠ Опасность ожога!**

Жаровня очень сильно нагревается. Поэтому при вынимании жаровни из рабочей камеры обязательно используйте жаропрочные рукавицы.

### **⚠ Опасность ожога!**

При использовании режима «Жаровня» после открывания дверцы духового шкафа нагревательный элемент продолжает нагреваться в течение некоторого времени.

### **⚠ Опасность ожога!**

Пары алкоголя могут воспламеняться в горячей рабочей камере. Никогда не готовьте в ней блюда, содержащие большое количество алкогольных напитков с высоким содержанием спирта. При открывании дверцы рабочей камеры соблюдайте осторожность.

### **⚠ Опасность ошпаривания!**

При открывании крышки из жаровни может выходить горячий пар. При открывании крышки соблюдайте осторожность. Не подпускайте детей близко к прибору.

## **Внимание!**

- **Слишком высокая температура может стать причиной повреждения антипригарного покрытия:**
  - Используйте жаровню при температуре не выше 220 °С.
  - Не используйте жаровню на газовой варочной панели или электрической варочной панели с инфракрасными нагревательными элементами.
  - Не используйте жаровню с камнем для выпечки.
  - На время очистки духового шкафа вынимайте нагревательные элементы, выдвижной механизм и жаровню из рабочей камеры. Очистка духового шкафа осуществляется при очень высокой температуре, которая может испортить антипригарное покрытие!
- **Причиной повреждения антипригарного покрытия могут стать острые предметы:**
  - Никогда не разрезайте блюда в жаровне.
  - Используйте только кухонные принадлежности из дерева или жаропрочного пластика, в том числе для зачерпывания жидких соусов.
- **Также причиной повреждения антипригарного покрытия может стать неправильная очистка:**
  - Никогда не используйте для очистки абразивные и едкие чистящие средства, спреи для очистки духовых шкафов и гриля, губки с царапающей поверхностью и острые предметы.
  - Не мойте жаровню в посудомоечной машине.

Используйте температурный шуп только, если вы готовите в жаровне без крышки.

В каталитических духовых шкафах используйте жирулавливающий фильтр во избежание сильного загрязнения крыльчатки вентилятора.

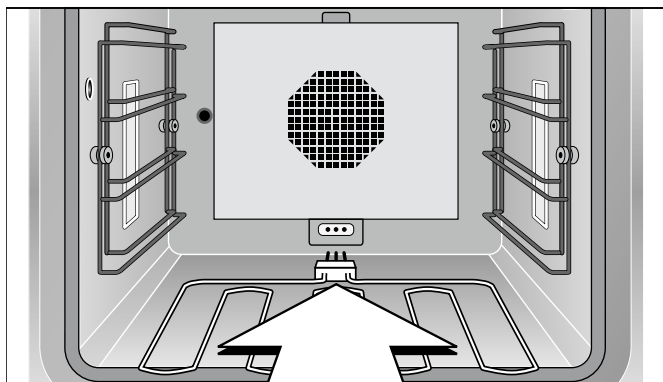
Перед первым использованием обязательно вымойте жаровню горячей водой с мылом и мягкой щеткой или губкой.

## Использование

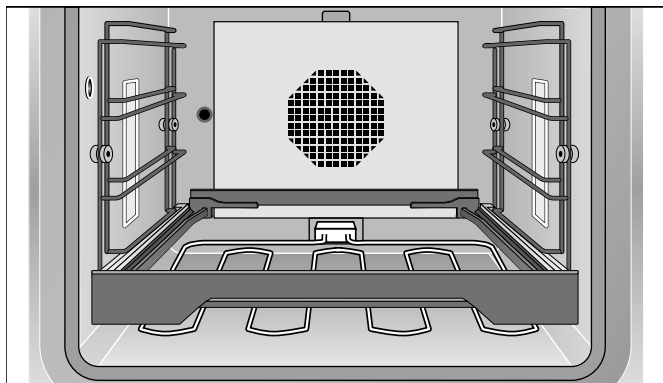
Жаровня подходит для духовых шкафов серий 200 и 400 (кроме ВОР 210/211). Кроме этого, вам потребуется специальный нагревательный элемент и выдвижной механизм (приобретается дополнительно). Нагревательный элемент может использоваться также с камнем для выпечки.

**Указание:** При обычном режиме выпекания всегда вынимайте нагревательный элемент из рабочей камеры.

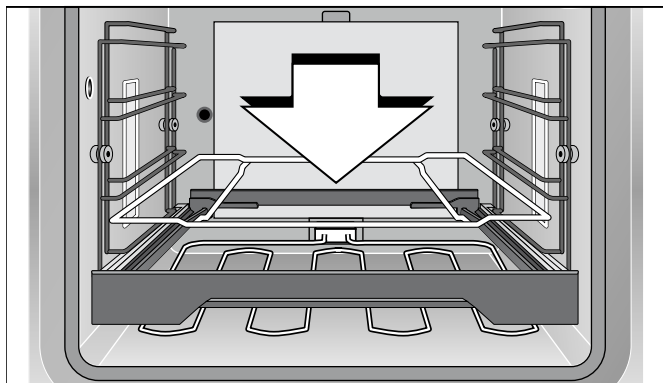
- 1 Выньте заглушку из розетки на задней стенке духового шкафа. Вставьте дополнительный нагревательный элемент в розетку в задней стенке духового шкафа.



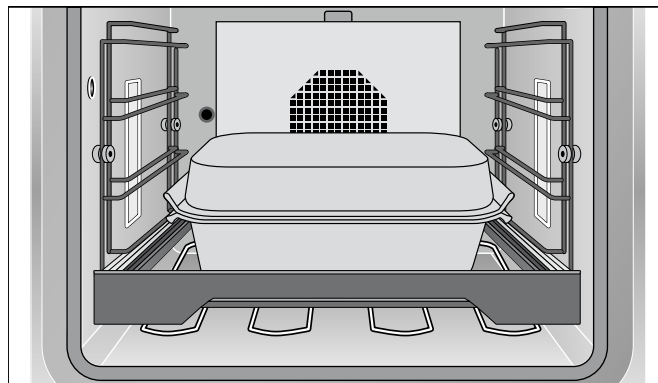
- 2 Установите выдвижной механизм на самый нижний уровень духового шкафа.



- 3 Вложите решетку в выдвижной механизм.



- 4 Установите жаровню на решетку.



В духовых шкафах ВОР 220/221 и простых и комбинированных духовых шкафах-пароварках можно использовать жаровню без режима «Жаровня». Для духовых шкафов ВОР 220/221 нужен специальный выдвижной механизм (приобретается дополнительно). В комбинированном духовом шкафу-пароварке: установите жаровню таким образом, чтобы ручки вошли в боковые решетки.

**Указание:** В комбинированном духовом шкафу-пароварке можно использовать жаровню без крышки.

Для предварительного обжаривания подходит индукционная варочная панель, в особенности варочная панель с индукцией по всей поверхности. Не нагревайте пустую жаровню. Это может стать причиной повреждения антипригарного покрытия. Не используйте жаровню на газовой варочной панели или электрической варочной панели с инфракрасными нагревательными элементами.

Жаровня отлично подходит для приготовления больших объемов продуктов. Вы можете приготовить блюдо и оставить его в духовом шкафу. Жаровня будет держать тепло до момента подачи блюда на стол. Кроме этого, кухня останется абсолютно чистой: варочная панель не будет загрязнена, так как блюдо будет дожидаться в духовом шкафу.

Для предварительного обжаривания выбирайте температуру между 190 и 220 °С, а для доведения до готовности – между 130 и 160 °С.

Также жаровня отлично подходит для приготовления больших кусков мяса и рыбы – благодаря большой площади поверхности, высокой мощности и отличной теплопередаче.

Мясо можно обжаривать прямо в жаровне без крышки, а затем доводить до готовности под крышкой в щадящем режиме.

Кроме этого, можно по отдельности нагревать нижнюю часть жаровни и крышку, чтобы использовать их, например, в качестве формы для запеканки.

В отличие от варочной панели температура обжаривания и доведения до готовности может выбираться с максимальной точностью.

Всегда готовьте блюда при закрытой дверце духового шкафа. Если необходимо перевернуть или перемешать блюдо либо добавить жидкость, открывайте дверцу духового шкафа ненадолго, в противном случае

температурный режим в духовом шкафу будет нарушен. При использовании режима жаровни после открывания дверцы духового шкафа нагревательный элемент продолжает нагреваться в течение некоторого времени.

## Тушение в жаровне

Тушение представляет собой сочетание быстрого обжаривания с небольшим количеством жира и медленного доведения до готовности. Чугунная жаровня обеспечивает равномерное распределение тепла и поэтому идеально подходит для этого. Благодаря антипригарному покрытию требуется совсем немного жира, что делает блюдо более здоровым и низкокалорийным.

Подсоедините нагревательный элемент. Установите жаровню в выдвижной механизм на самом нижнем уровне духового шкафа. Закройте дверцу духового шкафа. Установите режим «Жаровня» и требуемую температуру. Максимальная температура в режиме «Жаровня» составляет 220 °С.

Дождитесь, когда символ нагрева на дисплее погаснет, после чего заложите продукты в жаровню. Немного обжарьте продукты без крышки. Влейте достаточное количество жидкости для приготовления. Накройте жаровню крышкой и оставьте блюдо тушиться при надлежащей температуре.

## Жарение в жаровне

Подсоедините нагревательный элемент. Установите жаровню в выдвижной механизм на самом нижнем уровне духового шкафа. Закройте дверцу духового шкафа. Установите режим «Жаровня» и требуемую температуру. Максимальная температура в режиме «Жаровня» составляет 220 °С.

Дождитесь, когда символ нагрева на дисплее погаснет, после чего заложите продукты в жаровню. Мы рекомендуем использовать температурный шуп, который автоматически отключит духовой шкаф при достижении требуемой степени готовности.

**Внимание!** Используйте температурный шуп только, если вы готовите в жаровне без крышки.

## Функция жарения

Только в духовых шкафах с режимом «Жаровня»: При включенной функции жарения духовой шкафа нагревается на полную мощность в течение прим. 3 минут. Это позволяет, например, быстро обжаривать стейки.

При открывании дверцы функция жарения выключается. Не накрывайте жаровню крышкой при включенной функции жарения.

О включении функции жарения см. в руководстве по эксплуатации духового шкафа.

## Использование в качестве формы для запеканки

Жаровню можно использовать также в качестве формы для запеканки. Для этого установите жаровню в выдвижной механизм на втором уровне снизу. Выберите режим «Верхний жар + нижний жар». Установите привычную температуру, но не более 220 °С.

---

## Рекомендации

---

Если жаровня имеет антипригарное покрытие, вы можете обжаривать мясо с минимальным количеством жира. Если жаровня была предварительно разогрета в духовом шкафу, добавляйте жир непосредственно перед обжариванием.

Рекомендация: не добавляйте жир в жаровню, а смазывайте им мясо. Это обеспечит прямую передачу тепла.

Используемые для приготовления жидкости быстро увариваются. Следите за тем, чтобы жидкости было достаточно. Если время приготовления составляет прим. 30 минут, следует добавить ½ л жидкости. При приготовлении блюд с соусами следите за тем, чтобы соус был жидким, и при необходимости доливайте жидкость.

---

## Очистка и уход

---

**Внимание!** На время очистки духового шкафа вынимайте нагревательные элементы, выдвижной механизм и жаровню из рабочей камеры. Очистка осуществляется при очень высокой температуре, которая может испортить антипригарное покрытие!

Благодаря антипригарному покрытию большую часть загрязнений можно удалить с помощью мягкой щетки и горячего мыльного раствора. При наличии стойких загрязнений можно замочить детали духового шкафа и посуду в мыльном растворе.

Ни в коем случае не используйте для очистки абразивные и едкие чистящие средства, спреи для очистки духовых шкафов и гриля, губки с царапающей поверхностью и острые предметы. Они могут стать причиной повреждения антипригарного покрытия.

Не мойте жаровню в посудомоечной машине!

При хранении кладите крышку на жаровню, а не в нее. Она может оцарапать антипригарное покрытие.

Наши рецепты рассчитаны на 6-12 персон.

Обязательно предварительно разогревайте духовой шкаф, а также жаровню, если это указано в рецепте.

### Рубленый бифштекс по-линдстремски

#### Ингредиенты (на 4-6 персон)

1 луковица  
30 г сливочного масла  
2 ломтика консервированной свеклы  
1 маринованный огурец  
500 г мясного фарша  
100 г панировочных сухарей  
1 яйцо  
соль, чёрный перец  
20 г каперсов

Подсоединить нагревательный элемент. Установить жаровню на первый уровень снизу. Предварительно разогреть духовой шкаф с жаровней до 200 °С в режиме «Жаровня».

Жаровня выполнена из массивного литого чугуна, который обеспечивает равномерное распределение тепла. Время нагрева составляет прим. 25 минут. Прежде чем вы начнете готовить блюдо, включите духовой шкаф.

#### Приготовление

Лук, свеклу и огурец мелко порубить. Лук пассеровать в сливочном масле до полупрозрачности. Фарш смешать с остальными ингредиентами.

Из полученной массы сформировать 8-10 плоских бифштексов. Обжаривать в предварительно разогретой жаровне прим. по 7 минут с каждой стороны.

#### Вариант

Обжарьте 4 рубленых бифштекса в жаровне. Незадолго на конца времени приготовления отложите их в сторону, добавьте немного жира в посуду и поджарьте на нем 4 яичницы-глазуньи. (Вы можете поджарить яичницы-глазуньи также отдельно на варочной панели.)

#### Установочные значения

Установка: режим «Жаровня»

Температура: 220 °С

Внутренняя температура блюда: 85 °С

Время приготовления: 10-15 минут

### Тушеная говядина с лисичками

#### Ингредиенты (на 6 персон)

2,5 кг говядины  
30 г жира для жарения  
100 г шпига  
1 луковица  
1 помидор  
½ яблока  
1 маринованный огурец  
400 г свежих лисичек  
чёрный перец, паприка  
¾ л жидкости  
½ л белого вина  
¼ л сливок  
мука

Подсоединить нагревательный элемент. Установить жаровню на первый уровень снизу. Предварительно разогреть духовой шкаф с жаровней до 200 °С в режиме «Жаровня».

#### Приготовление

Мясо помыть и обсушить. Шпиг порезать кубиками. Лук и помидор очистить от кожицы и порезать на четыре части. Лисички почистить. Яблоко почистить, удалить сердцевину. Яблоко и маринованный огурец порезать кубиками.

Растопить жир для жарения в предварительно разогретой жаровне и обжарить мясо с одной стороны в течение прим. 5 минут. После этого перевернуть мясо, добавить половину лисичек и овощи и обжарить. Развести ½ л жидкости и накрыть крышкой. Уменьшить температуру до 120 °С. Тушить мясо в течение 1½ часов, при необходимости добавить жидкость или вино. Уменьшить температуру до 180 °С. Тушить мясо еще в течение часа.

В конце времени приготовления вынуть мясо из жаровни, развести сок от жарения вином, вскипятить при температуре 200 °С, а затем загустить мукой. Добавить оставшиеся лисички и нагреть. Добавить сливки, соль и перец по вкусу.

#### Установочные значения

Установка: режим «Жаровня»

Температура: 200 °С/120 °С/180 °С

Время приготовления: прим. 3 часа



## Рулетики из телятины в томатном соусе

### Ингредиенты (на 5 персон)

10 тонких телячьих шницелей (по 100 г)  
10 тонких ломтика сырокопченой ветчины  
10 ломтиков сыра  
свежие итальянские травы (орегано, шалфей, тимьян, базилик, розмарин)  
жир для жарения

### Для соуса:

750 г томатной пасты  
200 мл вина  
150 мл сливок  
свежие итальянские травы (орегано, шалфей, тимьян, базилик, розмарин)  
соль

Подсоединить нагревательный элемент. Установить жаровню на первый уровень снизу. Предварительно разогреть духовой шкаф с жаровней до 220 °С в режиме «Жаровня».

## Кордон блю

### Ингредиенты (на 4 персоны)

4 толстых телячьих стейка (окорок)  
4 ломтика варёной ветчины  
4 ломтика швейцарского сыра  
соль, чёрный перец  
мука  
яйцо  
мелкие панировочные сухари  
150 г жира для жарения  
лимон (для украшения)

Подсоединить нагревательный элемент. Установить жаровню на первый уровень снизу. Предварительно разогреть духовой шкаф с жаровней до 200 °С в режиме «Жаровня».

## Пражская ветчина

### Ингредиенты (на 12 персон)

1 кусок пражской ветчины (прим. 2,5 кг) (ветчина, засоленная вместе с костью и кожей в специальном рассоле, а затем копченая над костром на дровах из бука)  
300 г корнеплодных овощей (морковь, сельдерей, лук-порей)  
50 г жира для жарения  
1 бутылка белого бургундского вина  
½ л жидкости  
50 г мёда

Подсоединить нагревательный элемент. Установить жаровню на первый уровень снизу. Предварительно разогреть духовой шкаф с жаровней до 180 °С в режиме «Жаровня».

### Приготовление

Телячьи шницели обложить ломтиками ветчины и сыра. Травы мелко порубить и равномерно распределить шницелях. Свернуть в рулетики и сколоть деревянными шпажками.

Смешать все ингредиенты для соуса.

Растопить жир для жарения в предварительно разогретой жаровне и обжарить в нем рулетики. Перевернуть и залить соусом. Накрыть крышкой и уменьшить температуру до 160 °С. Тушить еще в течение 30 минут.

Установочные значения

Установка: режим «Жаровня»

Температура: 220 °С/160 °С

Внутренняя температура блюда: 75-80 °С

Время приготовления: прим. 40 минут

### Приготовление

В стейках надрезать кармашки, посолить и поперчить. Вложить по одному ломтику ветчины и сыра в кармашки и сколоть шпажками. Обвалить стейки по очереди в муке, взбитом яйце и панировочных сухарях.

Выложить жир для жарения в горячую жаровню. Запекать кордон блю с обеих сторон до золотистой корочки.

Установочные значения

Установка: режим «Жаровня»

Температура: 200 °С

Время приготовления: 10 минут

### Приготовление

Ветчину отварить в воде в течение прим. 50 минут, дать остыть, удалить кожу и лишний жир.

Корнеплоды почистить и мелко порезать. Растопить жир для жарения в предварительно разогретой жаровне и припустить в нем овощи. Ветчину положить на овощи и залить вином и ½ л жидкости. Накрыть жаровню крышкой, уменьшить температуру до 110-120 °С и тушить в течение 45 минут.

Мед развести небольшим количеством воды, оставшейся после варки. Снять крышку с жаровни и смазать ветчину медом. Продолжать готовить без крышки, пока мясо не приобретет красивый золотистый цвет.

Установочные значения

Установка: режим «Жаровня»

Температура: 180 °С/110-120 °С

Внутренняя температура блюда: 65-70 °С

Время приготовления: прим. 2 часа

## Жареная баранья нога

### Ингредиенты (на 6-8 персон)

1 баранья нога (прим. 2 кг)

#### Для маринада:

½ л красного вина

⅓ л уксуса

соль, чёрный перец

2 ч.л. порошка розовой паприки

2 ч.л. порошка душистого перца

2 ч.л. тимьяна

2 моркови

2 луковицы

2 лавровых листа

2 ст.л. растительного масла

жир для жарения

1 ст.л. муки

### Приготовление

Для маринада красное вино смешать с уксусом. Приправить солью, чёрным перцем, паприкой, душистым перцем и тимьяном. Морковь помыть, почистить и порезать тонкими кружками. Лук почистить и порезать на четыре части. Лавровый лист измельчить. Выложить все ингредиенты в маринад и добавить 2 ст.л. растительного масла. Мариновать баранью ногу в течение 24 часов. При этом периодически переворачивать.

Подсоединить нагревательный элемент. Установить жаровню на первый уровень снизу. Предварительно разогреть духовой шкаф с жаровней до 200 °С в режиме «Жаровня».

Вынуть баранью ногу из маринада и обсушить бумажным полотенцем. Растопить жир для жарения в предварительно разогретой жаровне. Обжарить мясо в течение прим. по 5 мин с каждой стороны. Вынуть овощи из маринада и обжарить в течение прим. 2 минут. Развести 450 мл процеженного маринада и 450 мл воды. Накрыть крышкой и уменьшить температуру до 150 °С. Готовить в течение 40-50 минут.

Вынуть мясо и овощи из жаровни. Овощи измельчить в пюре и выложить обратно в сок от жарения. Развести сок от жарения водой и загустить мукой. Увеличить температуру до 200 °С. Быстро вскипятить соус, добавить соль и приправы по вкусу и подать на стол с бараньей ногой.

Установочные значения

Установка: режим «Жаровня»

Температура: 200 °С/150 °С

Внутренняя температура блюда: 55-65 °С

Время приготовления: прим. 60 минут/24 часа для маринования

## Ирландское рагу

### Ингредиенты (на 6-8 персон)

2 кг баранины или бараньих котлет (шейная часть)

1,5 кг картофеля

800 г лука

½ пучка петрушки (порубить)

свежий тимьян

соль, чёрный перец

1¼ л говяжьего бульона

Подсоединить нагревательный элемент.

Предварительно разогреть духовой шкаф до 150 °С в режиме «Жаровня».

### Приготовление

Мясо освободить от жира и костей (при необходимости) и порезать на куски, подходящие по размеру для рагу. Лук и картофель почистить и порезать кубиками.

Выложить слоями в жаровню: сначала половину картофеля, посыпать травами, затем куски мяса, посыпать солью и чёрным перцем, затем лук, также посыпать солью и чёрным перцем. В завершение также выложить слой картофеля и посыпать солью, чёрным перцем и оставшимися травами. Влить говяжий бульон и накрыть крышкой.

Поставить жаровню в предварительно разогретый духовой шкаф и готовить при температуре 150 °С в течение 30 минут. После этого уменьшить температуру до 120 °С и готовить еще 50-60 минут.

Установочные значения

Установка: режим «Жаровня»

Температура: 150 °С/120 °С

Время приготовления: 80-90 минут

## Тушеное мясо с картофелем

### Ингредиенты (на 6-8 персон)

6 бараньих почек без кожи и жира  
1,5 кг картофеля  
¼ л молока  
250 г шампиньонов  
4 луковицы  
1,5 кг бараньей лопатки  
6 устриц без раковины  
соль, чёрный перец  
50 г сливочного масла  
¾ л жидкости  
½ пучка петрушки (порубить)

Подсоединить нагревательный элемент.  
Предварительно разогреть духовой шкаф до 150 °С в режиме «Жаровня».

### Приготовление

Бараньи почки надрезать, удалить белые пленки и замочить на 20 минут в молоке. Баранью лопатку порезать ломтиками толщиной прим. 2 см. Картофель почистить и порезать тонкими кружками. Шампиньоны почистить и порезать кружками, лук почистить и порезать кольцами. Бараньи почки вынуть из молока, обсушить бумажным полотенцем и порезать ломтиками.

Выложить жаровню одной третью картофеля. Сверху распределить половину ломтиков мяса. Посолить и поперчить. Выложить почки, грибы, лук и 3 устрицы. Накрыть второй третью картофеля. Выложить остальные ломтики мяса, посолить и поперчить. Выложить остальные почки, грибы, лук и устрицы и накрыть последним слоем картофеля.

Влить ¾ л жидкости и выложить на картофель хлопья сливочного масла. Накрыть жаровню крышкой. Поставить жаровню в предварительно разогретый духовой шкаф и готовить в течение 60 минут.

Снять крышку. Переключить на режим «Гриль + конвекция», установить температуру 220 °С и готовить в течение еще 15-20 минут, пока картофель не зарумянится. Перед подачей на стол посыпать тушеное мясо рубленой петрушкой.

Установочные значения

Установка: режим «Жаровня»/гриль + конвекция

Температура: 150 °С/220 °С

Время приготовления: 60 минут/15-20 минут

## Жареный гусь

### Ингредиенты (на 4-6 персон)

1 гусь для жарки (прим. 4 кг)  
500 г картофеля  
4 луковицы  
2 яблока  
50 г сливочного масла  
1 пучок петрушки (порубить)  
майоран  
соль, чёрный перец, паприка  
1-1 ½ л жидкости  
1 лавровый лист  
полынь, шалфей  
30 г мёда

Подсоединить нагревательный элемент. Установить жаровню на первый уровень снизу. Предварительно разогреть духовой шкаф с жаровней до 170 °С в режиме «Жаровня».

### Приготовление

Гуся тщательно помыть внутри и снаружи и обсушить бумажным полотенцем. Картофель почистить, порезать кубиками и бланшировать. Лук и яблоки почистить и порезать кубиками. Лук и яблоки припустить в сливочном масле и смешать с картофелем, петрушкой и майораном. Полученной массой фаршировать гуся. Зашить гуся кухонной нитью и натереть солью, чёрным перцем и паприкой.

Влить ½ л жидкости в предварительно разогретую жаровню и выложить гуся грудкой вниз. Добавить лавровый лист, полынь и шалфей. Готовить гуся в общей сложности около 2 часов, при этом периодически подливая жидкость. По истечении 1 ½ часов перевернуть гуся. Мед развести соком от жарения и смазать гуся незадолго до конца времени приготовления. Продолжать готовить без крышки, пока мясо не приобретет красивый золотистый цвет.

Установочные значения

Установка: режим «Жаровня»

Температура: 170 °С

Внутренняя температура блюда: 85-90 °С

Время приготовления: прим. 2 часа

## Гусиные окорочка

### Ингредиенты (на 4 персоны)

4 гусиных окорочка  
соль  
40 г гусиного жира  
1 луковица  
1 ст.л. сладкой паприки  
1 зубчик чеснока  
тмин  
1 л жидкости  
1 кг картофеля  
2 помидора  
2 зеленых сладких перца  
½ пучка петрушки (порубить)

Подсоединить нагревательный элемент. Установить жаровню на первый уровень снизу. Предварительно разогреть духовой шкаф с жаровней до 190 °С в режиме «Жаровня».

### Приготовление

Гусиные окорочка обмыть, обсушить бумажным полотенцем и посолить. Лук почистить и крупно порубить. Чеснок почистить и раздавить. Картофель почистить и порезать соломкой. Помидоры и сладкий перец помыть, удалить зёрнышки и порезать кубиками.

Распустить гусиный жир в предварительно разогретой жаровне. Выложить гусиные окорочка кожей вниз и обжаривать сначала в течение прим. 5 минут. Затем перевернуть, добавить лук, чеснок, тмин и паприку и жарить еще прим. 5 минут.

Влить ½ л жидкости, накрыть крышкой и готовить при температуре 150 °С в течение 30 минут. Добавить предварительно обработанные овощи. Влить еще ½ л жидкости. Готовить при закрытой крышке в течение еще 15-30 минут. Готовое блюдо посыпать рубленой зеленью петрушки.

Установочные значения

Установка: режим «Жаровня»

Температура: 190 °С/150 °С

Внутренняя температура блюда: 90 °С

Время приготовления: 45-60 минут

## Жареные куриные окорочка

### Ингредиенты (на 6 персон)

6 куриных окорочков  
температуростойкое растительное масло (например, арахисовое)  
смесь приправ для курицы (паприка, чёрный перец, соль)

Подсоединить нагревательный элемент. Установить жаровню на первый уровень снизу. Предварительно разогреть духовой шкаф с жаровней до 200 °С в режиме «Жаровня».

### Приготовление

Куриные окорочка обмыть и обсушить бумажным полотенцем. Для маринада: растительное масло смешать с приправами и хорошо смазать куриные окорочка.

Выложить куриные окорочка в предварительно разогретую жаровню кожей вниз. Обжаривать с каждой стороны в течение 12-15 минут. При этом жаровню можно накрыть крышкой.

Установочные значения

Установка: режим «Жаровня»

Температура: 200 °С

Внутренняя температура блюда: 85 °С

Время приготовления: 25-30 минут

## Жаркое из кролика

### Ингредиенты (на 4 персоны)

1,5 кг крольчатины  
300 мл бульона из дичи  
300 мл белого вина  
50 г шпига (порезать кубиками)  
1 небольшая луковица  
2 цветка гвоздики  
4 листика шалфея  
1 лавровый лист  
2 ст.л. томатной пасты  
50 г жира для жарения  
⅛ л красного вина  
150 мл сливок  
соль, чёрный перец  
мука

Подсоединить нагревательный элемент. Установить жаровню на первый уровень снизу. Предварительно разогреть духовой шкаф с жаровней до 200 °С в режиме «Жаровня».

### Приготовление

Крольчатину порезать на порционные куски, обмыть, обсушить бумажным полотенцем, посолить и поперчить.

Растопить жир для жарения в предварительно разогретой жаровне и обжарить мясо с одной стороны. Перевернуть, добавить кубики шпига, лук, гвоздику, шалфей, лавровый лист и томатную пасту и также обжарить. Развести бульоном из дичи и белым вином. Накрыть жаровню крышкой и тушить при температуре 160 °С в течение 40-50 минут.

Вынуть мясо из жаровню, развести сок от жарения красным вином и водой с разведенной в ней мукой и быстро вскипятить при температуре 200 °С. Добавить сливки и соль и чёрный перец по вкусу.

Установочные значения

Установка: режим «Жаровня»

Температура: 200 °С/160 °С

Внутренняя температура блюда: 70-75 °С

Время приготовления: прим. 60 минут

## Спинка косули (холодная)

### Ингредиенты (на 6 персон)

1 спинка косули (прим. 2 кг)  
соль, чёрный перец  
250 г шпига (порезать ломтиками)  
100 г сливочного масла

### Маринад

¼ л красного вина  
300 г корнеплодных овощей (морковь, сельдерей, лук-порей)  
1 луковица  
3 ягоды можжевельника  
1 лавровый лист  
5 горошин чёрного перца

### кумберлендский соус

цедра одного апельсина  
50 мл красного вина  
100 г желе из красной смородины  
100 г брусники  
1 ч.л. сухой горчицы  
1 щеп. порошка имбиря  
соль, лимонный сок

### Приготовление

Для маринада: овощи почистить и мелко порезать. Лук почистить и порезать на четыре части. Залить все ингредиенты красным вином. Спинку косули освободить от кожи, выложить в маринад и мариновать в течение 24 часов.

Подсоединить нагревательный элемент. Установить жаровню на первый уровень снизу. Предварительно разогреть духовой шкаф с жаровней до 170 °С в режиме «Жаровня».

Вынуть спинку косули из маринада, обсушить бумажным полотенцем, натереть солью и чёрным перцем и обложить ломтиками шпига. Растопить сливочное масло в сковороде до золотистого цвета. Выложить спинку косули в предварительно разогретую жаровню, полить горячим сливочным маслом и готовить в течение 20-25 минут. По истечении первых 10 минут убрать ломтики шпига. Готовое блюдо остудить, осторожно освободить мясо от костей, порезать ломтиками по диагонали и снова положить на кости.

Для кумберлендского соуса: апельсиновую цедру потереть на мелкой терке и поварить в красном вине в течение 10 минут, затем остудить и смешать с остальными ингредиентами.

Установочные значения

Установка: режим «Жаровня»

Температура: 170 °С

Внутренняя температура блюда: 65-70 °С

Время приготовления: 20-25 минут/24 часа для маринования

## Мидии в белом вине

### Ингредиенты (на 4 персоны)

2-3 кг мидий  
2 луковицы  
2 моркови  
1 стебель лука-порея  
¼ корня сельдерея  
1 пучок петрушки (порубить)  
1 зубчик чеснока  
1 лавровый лист  
100 г сливочного масла  
чёрный перец горошком  
¼ л белого сухого вина

Подсоединить нагревательный элемент. Установить жаровню на первый уровень снизу. Предварительно разогреть духовой шкаф с жаровней до 175 °С в режиме «Жаровня».

### Приготовление

Раковины тщательно помыть под струей воды и удалить биссусные нити. Раскрывшиеся раковины выбросить. Лук, морковь, лук-порей и сельдерей почистить и мелко порезать. Смешать овощи с раздавленным чесноком, лавровым листом и горошками чёрного перца.

Растопить сливочное масло в предварительно разогретой жаровне и припустить в нем овощи. Влить белое вино и выложить мидии в соус. Накрыть жаровню крышкой и готовить в течение 15-20 минут.

Установочные значения

Установка: режим «Жаровня»

Температура: 175 °С

Время приготовления: 15-20 минут

## Жареный судак целиком

### Ингредиенты (на 4-6 персон)

1 судак (1-1,5 кг)  
150 г шпига (порезать ломтиками)  
100 г сливочного масла  
2 крупные картофелины (чтобы поддерживать судака в вертикальном положении в жаровне)

Подсоединить нагревательный элемент. Установить жаровню на первый уровень снизу. Предварительно разогреть духовой шкаф с жаровней до 175 °С в режиме «Жаровня».

### Приготовление

Судака помыть, почистить и при необходимости выпотрошить. Сделать на обеих сторонах несколько надрезов и обложить ломтиками шпига.

Растопить сливочное масло в предварительно разогретой жаровне. Выложить судака в жаровню в вертикальном положении (использовать две картофелины) и накрыть крышкой. За 5 минут до конца времени приготовления снять крышку.

Подавать на стол с луково-сливочным соусом.

### Установочные значения

Установка: режим «Жаровня»

Температура: 175 °С

Внутренняя температура блюда: 65 °С

Время приготовления: прим. 30 минут

## Фаршированные шампиньоны

### Ингредиенты (на 8 персон)

16 крупных шампиньонов  
лимон  
150 мл овощного бульона

### Начинка из шпината

400 г свежего шпината  
2 зубчика чеснока  
1 луковица  
50 г копченого шпига с мясными прожилками  
1 пучок петрушки  
40 г сливочного масла  
мускатный орех  
50 мл сливок  
60 г тёртого сыра  
30 г кедровых орехов

### Начинка из сыра с голубой плесенью

100 г сметаны  
100 г сыра с голубой плесенью  
соль, чёрный перец

Подсоединить нагревательный элемент. Предварительно разогреть духовой шкаф до 140 °С в режиме «Жаровня».

### Приготовление

Грибы почистить, осторожно выкрутить ножки и мелко порезать. Выложить пустые шляпки грибов в жаровню и сбрызнуть лимонным соком.

### Начинка из шпината:

Шпинат помыть, бланшировать, тщательно отжать и крупно порезать. Лук и чеснок почистить и порезать кубиками. Шпиг порезать кубиками. Петрушку помыть и мелко порубить.

Разогреть сливочное масло в сковороде, обжарить в нем шпиг, лук, чеснок и половину предварительно порезанных ножек грибов. Добавить шпинат сивки и половину петрушки и потушить. Приправить солью, чёрным перцем и мускатным орехом по вкусу.

### Начинка из сыра с голубой плесенью:

Сыр с голубой плесенью смешать со сметаной и второй половиной предварительно порезанных ножек грибов. Приправить солью и чёрным перцем по вкусу.

Распределить начинки по шляпкам. Начинку из шпината посыпать кедровыми орехами и сыром. Осторожно влить овощной бульон в жаровню. Накрыть жаровню крышкой и готовить в предварительно разогретом духовом шкафу в режиме «Жаровня» в течение 20 минут. Затем снять крышку и готовить еще 10 минут.

### Установочные значения

Установка: режим «Жаровня»

Температура: 140 °С

Время приготовления: 30 минут

## Фаршированный сладкий перец

### Ингредиенты (на 9 персон)

9 крупных стручков сладкого перца (красные, зеленые и желтые)  
оливковое масло  
3 луковицы  
1 зубчик чеснока  
1 кг помидоров  
600 г мясного фарша (говядины или баранины)  
300 г отварного риса  
200 г козьего сыра  
1 пучок петрушки  
свежие травы (например, розмарин, орегано, тимьян, базилик)  
соль, чёрный перец, паприка  
1 щеп. корицы  
¼ л овощного бульона

Подсоединить нагревательный элемент.

Предварительно разогреть духовой шкаф до 180 °С в режиме «Жаровня».

### Приготовление

У стручков сладкого перца срезать крышечки. Удалить зёрнышки и перемычки. Помыть и выложить в жаровню.

Для начинки: лук и чеснок почистить и мелко порубить. Помидоры очистить от кожицы, удалить плодоножки и мелко порезать. Травы порубить. Разогреть сливочное масло в сковороде и припустить в нем лук и чеснок. Выложить мясной фарш и все обжарить. Добавить рис, помидоры, козий сыр, травы и приправы.

Наполнить стручки сладкого перца полученной смесью и накрыть крышечками. Осторожно влить овощной бульон в жаровню.

Накрыть жаровню крышкой и готовить в предварительно разогретом духовом шкафу в течение 25 минут. После этого снять крышку и готовить при температуре 140 °С еще в течение 20 минут.

Установочные значения

Установка: режим «Жаровня»

Температура: 180 °С/140 °С

Время приготовления: 45 минут

## Печёные яблоки

### Ингредиенты (на 9 персон)

9 крупных яблок (например, сорта «Боскоп»)

#### Марципановая начинка

1 банка консервированных абрикосов  
100 г изюма  
300 г марципановой массы  
150 мл абрикосового ликера

#### Миндальная начинка

70 г сливочного масла  
50 г изюма  
3 ст.л. рома  
70 г рубленого миндаля  
50 г сахара  
1 ч.л. корицы

Подсоединить нагревательный элемент.

Предварительно разогреть духовой шкаф до 160 °С в режиме «Жаровня».

### Приготовление

Марципановая начинка:

Марципановую массу натереть на мелкой терке и залить абрикосовым ликером. Абрикосы слить, обсушить и порезать кубиками. Изюм помыть и смешать с марципановой массой и кубиками абрикосов.

Миндальная начинка:

Изюм помыть и залить ромом. Сахар смешать с корицей.

Яблоки помыть и вырезать сердцевину, так чтобы отверстие получилось достаточно большим. Выложить яблоки в жаровню. Половину яблок наполнить марципановой массой. Вторую половину яблок наполнить попеременно изюмом, миндалем, хлопьями сливочного масла и смесью сахара с корицей.

Поставить жаровню в предварительно разогретый духовой шкаф и готовить без крышки в течение 15-20 минут. Подавать на стол с соусом «винная пена».

Установочные значения

Установка: режим «Жаровня»

Температура: 160 °С

Время приготовления: 30 минут

---

## **Зміст**

---

<b>Важливі вказівки щодо використання</b>	<b>209</b>
<b>Використання</b>	<b>210</b>
Тушкування в жаровні	211
Смаження в жаровні.	211
Ступені обсмаження	211
Використання форми для запіканок	211
<b>Поради та маленькі хитрощі</b>	<b>211</b>
<b>Чищення та догляд</b>	<b>211</b>
<b>Рецепти</b>	<b>212</b>
Стейк Солсбері а-ля Ліндстрьом	212
Тушкована яловичина з лисичками	212
Телячі рулети в томатному соусі	213
Шніцель кордон блу	213
Празька шинка	213
Смажене стегно ягняти	214
Баранина по-ірландські	214
Тушковане м'ясо з картоплею	215
Святковий гусак	215
Стегно гуски	216
Смажені курячі стегенця	216
Смаження з кролика	216
Спинна частина косулі, холодна	217
Мідії в білому вині	217
Цілий смажений судак	218
Фаршировані шампіньйони	218
Фарширований солодкий перець	219
Печені яблука	219



---

## Важливі вказівки щодо використання

---

### **Небезпека опіків!**

Жаровня сильно нагрівається. Беріть гарячу жаровню з робочої камери завжди в термостійких рукавицях для духовки.

### **Небезпека опіків!**

В режимі смаження нагрівальний елемент ще певний час нагрівається після відкриття дверцят духової шафи.

### **Небезпека опіків!**

Пари спирту можуть зайнятися в гарячій робочій камері. Забороняється готувати страви із високим вмістом алкоголю. Застосовуйте лише малі кількості напоїв з високим вмістом алкоголю. Обережно відчиняйте дверцята приладу.

### **Небезпека опіку!**

Під час відкриття кришки жаровні може виходити гаряча пара. Обережно відкривайте кришку жаровні. Не підпускайте дітей до приладу.

## Увага!

- **Занадто високі температури шкодять антипригарному покриттю:**
  - Використовуйте жаровню лише при температурі не вище 220 °C.
  - Не використовуйте жаровню на газових конфорках або електроконфорках з інфрачервоними нагрівальними елементами.
  - Не використовуйте жаровню в режимі каменю для випікання.
  - Виймайте нагрівальний елемент, систему висувного механізму і жаровню з робочої камери перед запуском чищення піролізом. Температура під час піролізного чищення пошкоджує антипригарне покриття!
- **Антипригарне покриття легко дряпається гострими предметами:**
  - Ніколи не ріжте в жаровні.
  - Для готування використовуйте приладдя лише з деревини або термостійкого пластику. Черпайте соус термостійкою пластиковою ложкою.
- **Антипригарне покриття можна пошкодити при неправильному очищенні:**
  - Для чищення в жодному разі не використовуйте абразивні або агресивні очисні засоби, спреї для гриля або духової шафи, губки з поверхнею, що шкрябає, або гострі предмети.
  - Не мийте жаровню в посудомийній машині!

Використовуйте датчик внутрішньої температури, лише коли готуєте в жаровні без кришки.

В духових шафах з каталітичним покриттям використовуйте жировловлювальний фільтр, щоб не забруднювалися лопаті вентилятора.

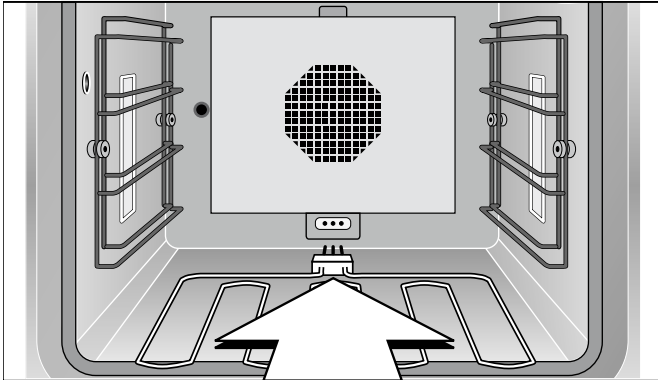
Очищуйте жаровню перед першим використанням гарячим розчином мийного засобу і м'якою щіткою або губкою.

## Використання

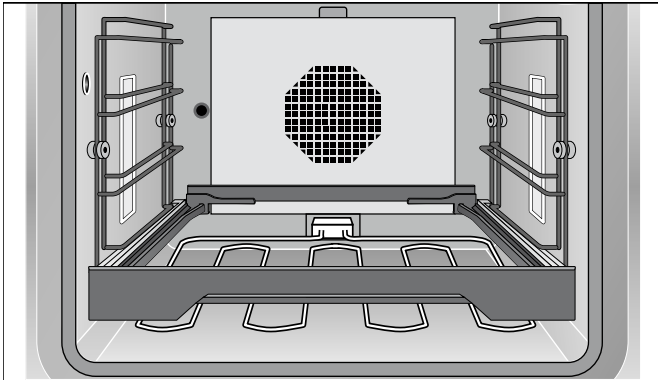
Жаровня придатна для духових шаф серії 200 і 400 (окрім ВОР 210/211). Окремо Вам знадобляться нагрівальні елементи і система висувного механізму. Нагрівальні елементи можна також використовувати для режиму з каменем для випікання.

**Вказівка:** Виймайте нагрівальні елементи в звичайному режимі випікання з робочої камери.

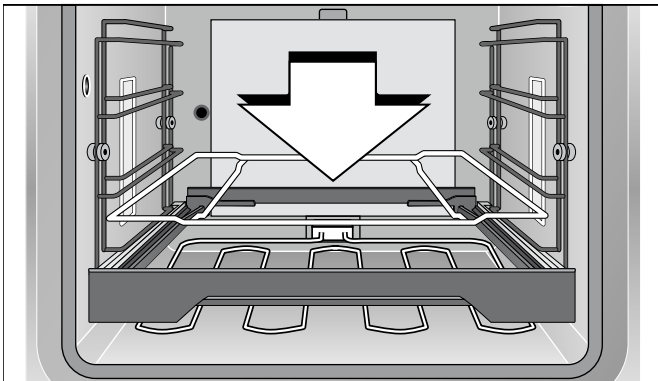
- 1 Витягніть заглушку з розетки на задній стінці духової шафи. Вставте додаткові нагрівальні елементи в розетку в задній стінці духової шафи.



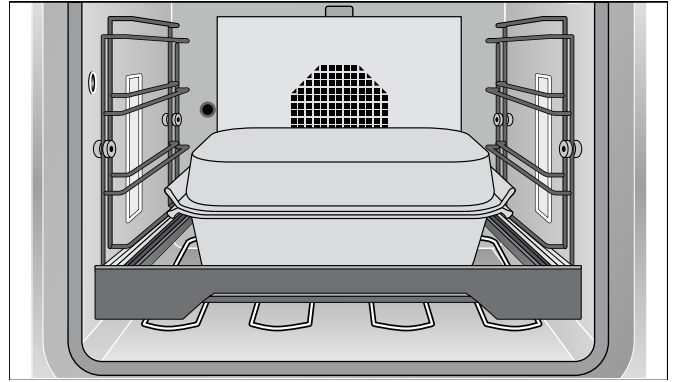
- 2 Система висувного механізму вставляється на найнижчому рівні установа в духовці.



- 3 Вставте решітку в систему висувного механізму.



- 4 Встановіть жаровню на решітку.



Для ВОР 220/221 або в парових шафах можна використовувати жаровню без функції смаження. Для ВОР 220/221 додатково знадобиться система висувного механізму. В шафах-пароварках: вставте жаровню безпосередньо в бокову вставну решітку, ручками розверненими до задньої стінки і до дверцят.

**Вказівка:** В шафах-пароварках можна використовувати жаровню лише без встановленої кришки.

Для обсмаження також придатна індукційна варильна панель, особливо варильна поверхня з індукцією приготування по всій площині приладу. Не розігрівайте жаровню пустою. Таким чином пошкодиться антипригарне покриття. Не використовуйте жаровню на газових конфорках або електроконфорках з інфрачервоними нагрівальними елементами.

В жаровні також можна без проблем готувати великі кількості страв. Ви можете приготувати страву і залишити її в духовій шафі. Жаровня підтримує страву теплою до подачі її на стіл. При сервіруванні Ваша лишатиметься охайною, а варильна поверхня чистою, оскільки страва готуватиметься в духовій шафі.

Оберіть для обсмаження температуру в діапазоні 190–220 °С і для подальшого готування температуру в діапазоні 130–160 °С.

З жаровнею також можна готувати великі печені або порції риби – потужність, подача тепла і поверхня розраховані з запасом.

В жаровні можна без кришки просмажити шматки м'яса і продовжити тушити його на більш слабкому рівні нагрівання, накривши кришкою.

Можна використовувати окремо жаровню або кришку, наприклад, як форму для запіканок.

На противагу варильній поверхні температуру смаження і подальшого готування можна встановити більш точно.

Смажте завжди з закритими дверцятами. Відкривайте дверцята духової шафи тільки на короткий час для перевертання, перемішування або наливання, оскільки інакше не можливо підтримувати постійною температуру. В режимі смаження нагрівальний елемент ще певний час нагрівається після відкриття дверцят духової шафи.

## Тушкування в жаровні

Тушкування – це поєднання короткого обсмажування в невеликій кількості жиру з повільним подальшим приготуванням. Лите виконання жаровні забезпечує відмінне рівномірне розподілення тепла. Завдяки антипригарному покриттю потрібно лише небагато жиру і таким чином можна готувати дуже здорові і малокалорійні страви.

Вставте нагрівальний елемент жаровні. Встановіть жаровню з допомогою системи висувного механізму на найнижчому рівні встановлення. Зачиніть дверцята духової шафи. Налаштуйте вид нагрівання "Функція смаження" і потрібну температуру. Температуру при функції смаження можна налаштувати до максимуму 220 °С.

Перед тим як додавати продукти в жаровню, почекайте поки згасне символ нагрівання. Злегка обсмажте продукти без кришки. Додайте достатню кількість рідини для готування. Накрийте кришкою і дайте продуктам протушуватися при бажаній температурі.

## Смаження в жаровні.

Вставте нагрівальний елемент жаровні. Встановіть жаровню з допомогою системи висувного механізму на найнижчому рівні встановлення. Зачиніть дверцята духової шафи. Налаштуйте вид нагрівання "Функція смаження" і потрібну температуру. Температуру при функції смаження можна налаштувати до максимуму 220 °С.

Перед тим як додавати продукти в жаровню, почекайте поки згасне символ нагрівання. Рекомендуємо використовувати датчик внутрішньої температури, який самостійно вимикає духовку при досягненні потрібного ступеня приготування.

**Увага!** Використовуйте датчик внутрішньої температури, лише коли використовуєте жаровню без кришки.

## Ступені обсмаження

Лише для моделей духових шаф з функцією смаження: На ступені обсмаження духової шафи нагрівається з повною потужністю бл. 3 хвилини. Таким чином можна, наприклад, швидко обсмажити стейки.

При відкриванні дверцят готування з налаштованим ступенем обсмаження закінчується. Не накривайте кришку під час готування з налаштованим ступенем обсмаження.

Про налаштування ступеня обсмаження див. в інструкції з експлуатації своєї духової шафи.

## Використання форми для запіканок

Жаровню також можна використовувати з формою для запіканок. Встановіть для цього жаровню на другий рівень встановлення знизу на систему висувного механізму. Оберіть вид нагрівання "Верхнє нагрівання + нижнє нагрівання". Встановіть потрібну температуру, максимум 220 °С.

---

## Поради та маленькі хитрощі

---

Завдяки антипригарному покриттю можна обсмажувати з використанням невеликої кількості жиру. Якщо жаровня попередньо розігріватиметься в духовій шафі, додавайте жир лише перед обсмажуванням.

Порада. Не додавайте жир на жаровню, а змащуйте ним м'ясо. Таким чином забезпечується безпосередня передача тепла.

Рідини швидко випають; завжди слідкуйте за достатньою кількістю рідини. Для часу готування бл. 30 хв. слід додати бл. ½ л рідини. При приготуванні в соусах завжди підтримуйте їх рідкими і доливайте рідину для приготування.

---

## Чищення та догляд

---

**Увага!** Перед піролізним очищенням виймайте з робочої камери нагрівальний елемент, систему висувного механізму і жаровню. Температура під час піролізного чищення може пошкодити антипригарне покриття!

Завдяки антипригарному покриттю можна видаляти більшість забруднень гарячим лужним розчином і м'якою щіткою. Розмочіть бруд, що пристав, лужним розчином.

Для чищення в жодному разі не використовуйте абразивні або агресивні очисні засоби, спреї для гриля або духової шафи, губки з поверхнею, що шкрябає, або гострі предмети. Вони шкодять антипригарному покриттю.

Не мийте жаровню в посудомийній машині!

Встановлюйте під час зберігання кришку на жаровню, не перевертайте її в жаровні. Інакше вона подрпає антипригарне покриття.

---

## Рецепти

---

Наші рецепти розраховані на 6–12 осіб.

Завжди попередньо розігрівайте духову шафу, в наших рецептах зазначено, чи потрібно при цьому також розігрівати жаровню.

### Стейк Солсбері а-ля Ліндстрьом

#### Інгредієнти (для 4–6 осіб)

1 цибулина  
30 г вершкового масла  
2 частини маринованого буряка  
1 корнішон  
500 г фаршу  
100 г панірувальних сухарів  
1 яйце  
сіль, перець  
20 г каперсів

Вставте нагрівальні елементи жаровні. Поставте жаровню на перший рівень знизу. Попередньо розігрійте духову шафу з жаровнею з використанням виду нагрівання "Функція смаження", 200 °С.

### Тушкована яловичина з лисичками

#### Інгредієнти (для 6 осіб)

2,5 кг яловичини  
30 г жиру для смаження  
100 г сала  
1 цибулина  
1 помідор  
½ яблука  
1 маринований огірок  
400 г свіжих лисичок  
перець, паприка  
¼ л рідини  
½ л білого вина  
¼ л вершків  
борошно

Вставте нагрівальні елементи жаровні. Поставте жаровню на перший рівень знизу. Попередньо розігрійте духову шафу з жаровнею з використанням виду нагрівання "Функція смаження", 200 °С.

Жаровня виготовлена за технологією суцільного лиття, що забезпечує оптимально рівномірну передачу тепла. Час розігрівання складає прибіл. 25 хвилин. Духову шафу увімкніть до початку готування.

#### Приготування

Дрібно пошаткуйте цибулю, буряк і огірок. Тушкують цибулю у вершковому маслі. Змішайте фарш з іншими інгредієнтами.

Сформуйте з маси 8–10 плоских стейків. Смажте в попередньо розігрітій жаровні на одній стороні по прибіл. 7 хвилин.

#### Варіація

Смажте 4 стейки в жаровні. Незадовго до закінчення часу приготування зсуньте їх вбік, додайте трохи жиру в жаровню і підсмажте поряд з ними 4 яєчні. (Яєчня можна підсмажити окремо на варильній поверхні.)

#### Параметри налаштування

Налаштування: функція смаження  
Температура: 220 °С  
Внутрішня температура: 85 °С  
Тривалість готування: 10–15 хвилин

#### Приготування

Промийте і висушіть м'ясо. Наріжте кубиками сало. Почистіть цибулю і зніміть шкірку з помідора, поріжте їх на 4 частини. Почистіть лисички. Зніміть шкірку з яблука, видаліть серцевину, поріжте яблуко і маринований огірок кубиками.

Додайте жир в попередньо розігріту жаровню і обсмажте м'ясо з одного боку бл. 5 хвилин. Після перевертання додайте кубики сала, половинки лисичок і овочі та підсмажте. Розведіть ½ л рідини і накрийте кришкою. Переключіть на 120 °С. Тушкують печеню 1½ години, при потребі поливайте рідиною або вином. Переключіть на 180 °С. Протушкують печеню ще одну годину.

Перед закінченням часу готування вийміть печеню. Рідину соусу долийте вином і закип'ятіть при 200 °С, з'єднайте з замішаним борошном. Додайте решту лисичок і розігрійте. Додайте вершки і приправте. Параметри налаштування

Налаштування: функція смаження  
Температура: 200 °С / 120 °С / 180 °С  
Тривалість готування: бл. 3 години

## Телячі рулети в томатному соусі

### Інгредієнти (для 5 осіб)

10 тонких телячих шніцелів (по 100 г)  
10 тонких скибочок сирі шинки  
10 шматочків сиру  
свіжі італійські трави (орегано, шавлія, чебрець, базилік, розмарин)  
Жир для смаження

### соус

750 г розтертих томатів  
200 мл вина  
150 мл вершків  
свіжі італійські трави (орегано, шавлія, чебрець, базилік, розмарин)  
сіль

Вставте нагрівальні елементи жаровні. Поставте жаровню на перший рівень знизу. Попередньо розігрійте духову шафу з жаровнею з використанням виду нагрівання "Функція смаження", 220 °С.

### Приготування

Покладіть на телячі шніцелі шматочки шинки і сиру. Поріжте трави і рівномірно розподіліть їх на рулетах. Скачайте м'ясні рулети і скріпіть їх дерев'яними паличками.

Змішайте всі інгредієнти для соусу.

Додайте жир для смаження в попередньо розігріту жаровню і підсмажте в ній м'ясні рулетки. Після перевертання полийте соусом. Накрийте кришкою і переключіть на 160 °С. Готуйте ще 30 хвилин.

Параметри налаштування

Налаштування: функція смаження

Температура: 220 °С / 160 °С

Внутрішня температура: 75–80 °С

Тривалість готування: бл. 40 хвилин

## Шніцель кордон блу

### Інгредієнти (для 4 осіб)

4 товстих телячих стейка (стегно)  
4 шматочки вареної шинки  
4 шматочки сиру  
сіль, перець  
борошно  
яйце  
пшеничне борошно  
150 г жиру для смаження  
лимон (для прикрашання)

Вставте нагрівальні елементи жаровні. Поставте жаровню на перший рівень знизу. Попередньо розігрійте духову шафу з жаровнею з використанням виду нагрівання "Функція смаження", 200 °С.

### Приготування

Проріжте в стейках кишеньки, поперчіть і посоліть м'ясо. Покладіть в кишеньки по одній скибочці сиру і шинки, притримайте шпатель для рулетів. Паніруйте стейки в борошні, збитому яйці і панірувальних сухарях.

Додайте жир для смаження в гарячу жаровню.

Запікайте кордон блу в гарячому жирі з обох боків до золотисто-коричневого кольору.

Параметри налаштування

Налаштування: функція смаження

Температура: 200 °С

Тривалість готування: 10 хвилин

## Празька шинка

### Інгредієнти (для 12 осіб)

1 празька шинка (бл. 2,5 кг) (шинка з кісткою і шкіркою в розсолі, яку потім коптять на букових дровах)  
300 г коренеплодів (морква, селера, цибуля)  
50 г жиру для смаження  
1 пляшка білого бургундського вина  
½ л рідини  
50 г меду

Вставте нагрівальні елементи жаровні. Поставте жаровню на перший рівень знизу. Попередньо розігрійте духову шафу з жаровнею з використанням виду нагрівання "Функція смаження", 180 °С.

### Приготування

Варіть шинку бл. 50 хвилин у воді, остудіть, зніміть шкірку і надмірний жир.

Почистіть коренеплоди і дрібно поріжте. Розтопіть жир для смаження в попередньо розігрітій жаровні і тушуйте овочі. Покладіть зверху шинку і розведіть вином і ½ л рідини. Покладіть на жаровню кришку, переключіть температуру на 110–120 °С і готуйте 45 хвилин.

Перемішайте мед з невеликою кількістю води для варки. Зніміть кришку з жаровні і побризкайте мед на шинку. Готуйте без кришки до характерного золотистого кольору.

Параметри налаштування

Налаштування: функція смаження

Температура: 180 °С / 110–120 °С

Внутрішня температура: 65–70 °С

Тривалість готування: бл. 2 години

## Смажене стегно ягняти

### Інгредієнти (для 6–8 осіб)

1 стегно ягняти (бл. 2 кг)

#### Маринад:

½ л червоного вина

⅓ л оцту

сіль, перець

2 ч. л. порошку з розмарину та паприки

2 ч. л. меленого духмяного перцю

2 ч. л. чебрецю

2 морквини

2 цибулини

2 лаврових листка

2 ст.л. олії

Жир для смаження

1 ст.л. борошна

### Приготування

Для маринаду змішайте червоне вино з оцтом. Приправте сіллю, перцем, меленою паприкою, меленим духмяним перцем і чебрецем. Помийте моркву, почистіть і тонко наріжте. Цибулю почистіть і розріжте на 4 частини. Подрібніть лавровий лист. Додайте все в маринад з 2 столовими ложками олії. Маринуйте в ньому стегно ягняти 24 години. Час від часу перевертайте.

Вставте нагрівальні елементи жаровні. Поставте жаровню на перший рівень знизу. Попередньо розігрійте духову шафу з жаровнею з використанням виду нагрівання "Функція смаження", 200 °С.

Промокніть стегно ягняти насухо. Додайте жир для смаження в попередньо розігріту жаровню. Обсмажте м'ясо, з кожного боку прибл. 5 хвилин. Вийміть овочі з маринаду та прибл. 2 хвилини смажте разом. Розведіть 450 мл процідженого маринаду та 450 мл води. Накрийте кришкою і переключіть на 150 °С для подальшого готування. Готуйте 40–50 хвилин.

Вийміть м'ясо і овочі з жаровні. Проточіть овочі і знову додайте до бульйону. Для соусу розведіть бульйон водою і посипте борошном. Для кипіння підвищте температуру до 200 °С. Дайте соусу трохи покипіти, приправте і подавайте зі стегном ягняти.

Параметри налаштування

Налаштування: функція смаження

Температура: 200 °С / 150 °С

Внутрішня температура: 55–65 °С

Тривалість готування: бл. 60 хвилин/ 24

годинимаринування

## Баранина по-ірландські

### Інгредієнти (для 6–8 осіб)

2 кг баранини або відбивних з ошийку ягняти

1,5 кг картоплі

800 г цибулі

½ пучка порізаної петрушки

свіжий чебрець

сіль, перець

1¼ л яловичого бульйону

Вставте нагрівальні елементи жаровні. Попередньо розігрійте духову шафу з використанням виду нагрівання "Функція смаження", 150 °С.

### Приготування

При потребі звільніть м'ясо від жиру і кісток і поріжте на шматки як для рагу. Почистіть картоплю і цибулю і поріжте кубиками.

Покладіть в жаровню спочатку шар з половинок картоплі, потім притрусіть травами, потім покладіть шматки м'яса і приправте сіллю і перцем. Зверху додайте шар цибулі, його також приправте. Нарешті знову покладіть шар картоплі і все приправте сіллю, перцем і залишками трав. Долийте яловичий бульйон і закрийте кришку.

Вставте жаровню в попередньо розігрітій прилад і готуйте 30 хвилин при 150 °С. Потім переключіть на 120 °С і готуйте ще 50–60 хвилин.

Параметри налаштування

Налаштування: функція смаження

Температура: 150 °С / 120 °С

Тривалість готування: 80–90 хвилин

## Тушковане м'ясо з картоплею

### Інгредієнти (для 6–8 осіб)

6 ягнячих нирок, без шкірки і жиру  
1,5 кг картоплі  
¼ л молока  
250 г шампінйонів  
4 цибулини  
1,5 кг лопатки ягняти  
6 устриць без мушель  
сіль, перець  
50 г вершкового масла  
¾ л рідини  
½ пучка порізаної петрушки

Вставте нагрівальні елементи жаровні. Попередньо розігрійте духову шафу з використанням виду нагрівання "Функція смаження", 150 °С.

### Приготування

Поріжте нирки ягняти, видаліть білі прожилки і покладіть в молоко на 20 хвилин. Поріжте лопатку ягняти на шматки товщиною прибл. 2 см. Почистіть картоплю та тонко наріжте. Почистіть шампінйони і поріжте, почистіть цибулю і поріжте кільцями. Вийміть нирки ягняти з молока, просушіть і поріжте скибочками.

Викладіть на жаровню третину порізаної картоплі. По ній розподіліть половину порізаної ягнятини. Приправте сіллю та перцем. Зверху покладіть половину нирок, грибів, цибулі і 3 устриці. Вкрийте другою третьою картоплі. Зверху покладіть залишки ягнятини і приправте. Решту нирок, грибів, цибулі та устриць додайте зверху, вкрийте останнім шаром картоплі.

Налийте ¾ л рідини, покладіть на картоплю шматочки масла. Накрийте жаровню кришкою. Вставте жаровню в попередньо розігріту духовку і готуйте 60 хвилин.

Зніміть кришку. Переключіть на "Гриль + конвекція" при 220 °С і смажте ще 15–20 хвилин, поки підсмажиться картопля. Перед сервіруванням страву притрусіть петрушкою.

Параметри налаштування

Налаштування: функція смаження/ гриль + конвекція

Температура: 150 °С / 220 °С

Тривалість готування: 60 хвилин / 15–20 хвилин

## Святковий гусак

### Інгредієнти (для 4–6 осіб)

1 готовий для кулінарної обробки гусак (бл. 4 кг)  
500 г картоплі  
4 цибулини  
2 яблука  
50 г вершкового масла  
1 пучок порізаної петрушки  
майоран  
сіль, перець, мелена паприка  
1–1½ л рідини  
1 лавровий лист  
полін, шавлія  
30 г меду

Вставте нагрівальні елементи жаровні. Поставте жаровню на перший рівень низу. Попередньо розігрійте духову шафу з жаровнею з використанням виду нагрівання "Функція смаження", 170 °С.

### Приготування

Промийте гусака всередині та зовні і просушіть. Почистіть картоплю, приправте і бланшуйте. Цибулю і яблука почистіть та поріжте кубиками. Протушуйте цибулю і яблука у вершковому маслі, перемішайте з картоплею, петрушкою та майораном і наповніть гусака цією масою. Зашийте гусака харчовими нитками і натріть сіллю, перцем і меленою паприкою.

Налийте ½ л рідини у попередньо розігріту жаровню і покладіть гусака грудкою вниз. Додайте лавровий лист, полін і шавлію. Готуйте гусака загалом протягом 2 годин, при цьому постійно доливайте рідину. Через 1½ години переверніть гусака. Перемішайте мед з соком смаження і нанесіть на гусака незадовго до кінця приготування. Готуйте далі без кришки до характерного золотистого кольору.

Параметри налаштування

Налаштування: функція смаження

Температура: 170 °С

Внутрішня температура: 85–90 °С

Тривалість готування: бл. 2 години

## Стегно гуски

### Інгредієнти (для 4 осіб)

4 гусячих стегна  
сіль  
40 г гусячого жиру  
1 цибулина  
1 ст. л. меленої паприки (солодкої)  
1 зубець часнику  
тмін  
1 л рідини  
1 кг картоплі  
2 помідори  
2 зелених солодких перців  
½ пучка порізаної петрушки

Вставте нагрівальні елементи жаровні. Поставте жаровню на перший рівень знизу. Попередньо розігрійте духову шафу з жаровнею з використанням виду нагрівання "Функція смаження", 190 °С.

### Приготування

Промийте гусяче стегно, висушіть і посоліть. Почистіть цибулю і поріжте крупно. Почистіть зубець часнику і потовчіть. Почистіть картоплю і наріжте крупною соломкою, помийте помідори і солодких перці, видаліть зернятка і поріжте кубиками.

Покладіть гусячий жир в попередньо розігріту жаровню. Спочатку смажте гусяче стегно шкіркою донизу при бл. 5 хвилин, переверніть і додайте цибулю, часник, тмін і мелену паприку й смажте далі бл. 5 хвилин.

Розведіть ½ л рідини, покладіть на жаровню кришку і готуйте 30 хвилин при 150 °С. Додайте приготовані овочі. Знову долийте ½ л рідини. При закритій кришці готуйте ще 15–30 хвилин. Подавати, посипавши подрібненою петрушкою.

Параметри налаштування

Налаштування: функція смаження

Температура: 190 °С / 150 °С

Внутрішня температура: 90 °С

Тривалість готування: 45–60 хвилин

## Смажені курячі стегенця

### Інгредієнти (для 6 осіб)

6 курячі крижі  
термостійка олія ( наприклад, арахісове масло)  
приправи для смаженої курки (паприка, перець, сіль)

Вставте нагрівальні елементи жаровні. Поставте жаровню на перший рівень знизу. Попередньо розігрійте духову шафу з жаровнею з використанням виду нагрівання "Функція смаження", 200 °С.

### Приготування

Промийте курячі стегенця, просушіть. Для маринаду змішайте олію з приправами і добре змажте пензликом стегно курчати.

Курячі стегенця спочатку покладіть шкіркою донизу в попередньо розігріту жаровню. Смажте з кожного боку по 12–15 хвилин. Для цього можна закрити кришку.

Параметри налаштування

Налаштування: функція смаження

Температура: 200 °С

Внутрішня температура: 85 °С

Тривалість готування: 25–30 хвилин

## Смаження з кролика

### Інгредієнти (для 4 осіб)

1,5 кг кролячого м'яса  
300 мл основи з дичини  
300 мл білого вина  
50 г сала, порізаного кубиками  
1 маленька цибулина  
2 гвоздики  
4 листки шавлії  
1 лавровий лист  
2 ст.л. томатної пасту  
50 г жиру для смаження  
1/8 л червоного вина  
150 мл вершків  
сіль, перець  
борошно

Вставте нагрівальні елементи жаровні. Поставте жаровню на перший рівень знизу. Попередньо розігрійте духову шафу з жаровнею з використанням виду нагрівання "Функція смаження", 200 °С.

### Приготування

Розділіть кролятину на порційні шматки, промийте, промокніть і приправте сіллю та перцем.

Додайте жир для смаження в попередньо розігріту жаровню і обсмажте м'ясо з одного боку. Після перевертання кубики сала, порізану цибулю, гвоздику, шавлію, лавровий лист і томатну пасту додайте до смаження. Розведіть основою з дичини і білим вином. Накрийте жаровню кришкою і тушуйте 40–50 хвилин при 160 °С.

Вийміть м'ясо з жаровні, розведіть сік від смаження червоним вином і борошном, змішаним з водою, залиште трохи покипіти при 200 °С. Для посилення смаку додайте вершки, приправте сіллю та перцем.

Параметри налаштування

Налаштування: функція смаження

Температура: 200 °С / 160 °С

Внутрішня температура: 70–75 °С

Тривалість готування: бл. 60 хвилин



## Спинна частина косулі, холодна

### Інгредієнти (для 6 осіб)

1 спинка косулі (бл. 2 кг)  
сіль, перець  
250 г порізаного сала  
100 г вершкового масла

### Маринад

¼ л червоного вина  
300 г коренеплодів (морква, селера, цибуля)  
1 цибулина  
3 ягоди ялівця  
1 лавровий лист  
5 зерен перця

### Соус Камберленд

Шкірка одного апельсина  
50 мл червоного вина  
100 г желе з чорною смородиною  
100 г журавлини  
1 ч. л. гірничного порошку  
імбирний порошок на кінчику ножа  
сіль, лимонний сік

### Приготування

Для маринаду почистіть коренеплоди і дрібно поріжте. Почистіть цибулю і поріжте на 4 частини. Додайте всі інгредієнти до червоного вина. Зніміть шкірку зі спинної частини косулі і маринуйте 24 години.

Вставте нагрівальні елементи жаровні. Поставте жаровню на перший рівень знизу. Попередньо розігрійте духову шафу з жаровнею з використанням виду нагрівання "Функція смаження", 170 °С.

Вийміть спинку косулі з маринаду і просушіть, натріть сіллю і перцем і покладіть зверху шматочки сала. Обсмажте вершкове масло в сковорідці. Покладіть спинку косулі в попередньо розігріту жаровню, полийте гарячим вершковим маслом і готуйте 20 - 25 хвилин. Зніміть шматочки сала через перші 10 хвилин. Остудіть спинку косулі, обережно відділіть філе від кісток, поріжте навскоси на шматочки і знову покладіть на кістки.

Дрібно натріть шкірку апельсина для соусу Камберленд і варіть в червоному вині 10 хвилин, дайте охолонути і перемішайте з іншими інгредієнтами.

Параметри налаштування

Налаштування: функція смаження

Температура: 170 °С

Внутрішня температура: 65–70 °С

Тривалість готування: 20–25 хвилин / 24 години маринування

## Мідії в білому вині

### Інгредієнти (для 4 осіб)

2–3 кг мідії  
2 цибулини  
2 морквини  
1 стебло зеленої цибулі  
¼ кореню селери  
1 пучок порізані петрушки  
1 зубець часнику  
1 лавровий лист  
100 г вершкового масла  
зернятка чорного перцю  
¾ л сухого білого вина

Вставте нагрівальні елементи жаровні. Поставте жаровню на перший рівень знизу. Попередньо розігрійте духову шафу з жаровнею з використанням виду нагрівання "Функція смаження", 175 °С.

### Приготування

Очистіть молюсків під проточною водою і видаліть вусики. Викиньте порожні мушлі. Почистіть цибулю, моркву, латук і селеру і дрібно поріжте всі овочі. Змішайте овочі з потовченим часником, лавровим листом і зернятками перцю.

Розтопіть вершкове масло в попередньо розігрітій жаровні і тушкуйте овочі. Розведіть білим вином і додайте мушлі в бульйон. Накрийте жаровню кришкою, готуйте 15–20 хвилин.

Параметри налаштування

Налаштування: функція смаження

Температура: 175 °С

Тривалість готування: 15–20 хвилин

## Цілий смажений судак

### Інгредієнти (для 4–6 осіб)

1 судак (1–1,5 кг)  
150 г порізаного сала  
100 г вершкового масла  
2 великі картоплини (щоб поставити судака вертикально в жаровні)

Вставте нагрівальні елементи жаровні. Поставте жаровню на перший рівень знизу. Попередньо розігрійте духову шафу з жаровнею з використанням виду нагрівання "Функція смаження", 175 °С.

### Приготування

Зніміть з судака луску і вийміть нутрощі. Промийте рибу, надріжте з обох боків кілька раз і обкладіть салом.

Додайте вершкове масло в попередньо розігріту жаровню. Встановіть судака за допомогою двох картоплин в жаровні вертикально і накрийте кришкою. За 5 хвилин до завершення часу готування зніміть кришку.

Додайте соус з цибулі з вершками.

### Параметри налаштування

Налаштування: функція смаження

Температура: 175 °С

Внутрішня температура: 65 °С

Тривалість готування: бл. 30 хвилин

## Фаршировані шампіньйони

### Інгредієнти (для 8 осіб)

16 великих шампіньйонів  
лимон  
150 мл овочового бульйону

### Начинка зі шпинату

400 г свіжого шпинату  
2 зубчики часнику  
1 цибулина  
50 г копченого сала із прошарками жиру  
1 пучечок петрушки  
40 г вершкового масла  
Мускат  
50 мл вершків  
60 г тертого сиру  
30 г кедрових горішків

### Начинка з сиру рокфор

100 г сметани  
100 г сиру рокфор  
сіль, перець

Вставте нагрівальні елементи жаровні. Попередньо розігрійте духову шафу з використанням виду нагрівання "Функція смаження", 140 °С.

### Приготування

Почистіть гриби, обережно відламайте ніжки і дрібно пошаткуйте. Випорожнені гриби помістіть на жаровню і збризкайте лимонним соком.

### Начинка зі шпинату:

Помийте шпинат і бланшуйте, добре відіжміть і крупно поріжте. Почистіть часник і цибулю, поріжте кубиками. Поріжте кубиками сало, помийте петрушку і дрібно поріжте.

Розігрійте вершкове масло в сковорідці, підсмажте в ньому сало, цибулю, часник і половину порізаних ніжок грибів протушуйте. Перемішайте шпинат, вершки і половину петрушки і також тушуйте. Приправте сіллю, перцем та мускатом.

### Начинка з сиру рокфор:

Перемішайте сир рокфор зі сметаною і другою частиною порізаних ніжок грибів. Приправте сіллю та перцем.

Розподіліть начинки по шапкам грибів. Зверху начинки зі шпинату посипте кедрові горішки і сир. Обережно налийте овочевий бульйон в жаровню. Накрийте жаровню кришкою і готуйте в попередньо розігрітому приладі з функцією смаження 20 хвилин. Потім зніміть кришку і готуйте ще 10 хвилин.

### Параметри налаштування

Налаштування: функція смаження

Температура: 140 °С

Тривалість готування: 30 хвилин

## Фарширований солодкий перець

### Інгредієнти (для 9 осіб)

9 великих солодких перців (червоний, зелений і жовтий)  
оливкова олія  
3 цибулини  
1 зубець часнику  
1 кг помідорів  
600 г фаршу (ягнятина або яловичина)  
300 г вареного рису  
200 г козячого сиру  
1 пучечок петрушки  
свіжі трави (наприклад, розмарин, орегано, чебрець, базилік)  
сіть, перець, мелена паприка  
1 кориця на кінчику ножа  
¼ л овочевого бульйону

Вставте нагрівальні елементи жаровні. Попередньо розігрійте духову шафу з використанням виду нагрівання "Функція смаження", 180 °С.

### Приготування

Обріжте з солодкого перцю плодоніжки. Вийміть із перцю зернятка і перетинки. Промийте солодкий перець і покладіть в жаровню.

Почистіть для начинки часник і цибулю і подрібніть їх. З помідорів зніміть шкірку, дрібно поріжте, видаливши плодоніжки. Поріжте пряні трави. Розігрійте в сковороді олію і тушуйте часник з цибулею, додайте фарш і трохи підсмажте. Додайте рис, помідори, козиний сир, трави і овочі.

Заповніть приправленою сумішшю з фаршем перець, накрийте перець плодоніжками. Обережно налийте овочевий бульйон в жаровню.

Накрийте жаровню кришкою і готуйте в попередньо розігрітій духовій шафі 25 хвилин. Потім зніміть кришку і готуйте ще 20 хвилин при 140 °С.

Параметри налаштування

Налаштування: функція смаження

Температура: 180 °С / 140 °С

Тривалість готування: 45 хвилин

## Печені яблука

### Інгредієнти (для 9 осіб)

9 великих яблук (наприклад, боскоп)

### Марципанова начинка

1 банка абрикосів  
100 г родзинок  
300 г сирі марципанової маси  
150 мл абрикосового лікеру

### Мигдальна начинка

70 г вершкового масла  
50 г родзинок  
3 ст. л. рому  
70 г подрібненого мигдалю  
50 г цукру  
1 ч. л. кориці

Вставте нагрівальні елементи жаровні. Попередньо розігрійте духову шафу з використанням виду нагрівання "Функція смаження", 160 °С.

### Приготування

Марципанова начинка:

Сиру марципанову масу дрібно натріть і розведіть в абрикосовому лікері. Дайте абрикосам стекти та поріжте їх кубиками. Помийте родзинки і перемішайте з абрикосовими кубиками і марципановою масою.

Мигдальна начинка:

Промийте родзинки і покладіть в ром. Змішайте цукор з корицею.

Помийте яблука та вийміть з них серцевини. Поставте яблука в жаровню. Заповніть половину яблук марципановою начинкою. Другу половину поперемінно заповніть родзинками, мигдалем, шматочками масла та сумішшю цукру з корицею.

Вставте жаровню в попередньо розігріту духовку і смажте без кришки 15–20 хвилин. Додайте збитий винний соус.

Параметри налаштування

Налаштування: функція смаження

Температура: 160 °С

Тривалість готування: 30 хвилин

---

## Spis treści

---

---

### **Ważne wskazówki dotyczące użytkowania** 221

---

### **Wskazówki dotyczące użytkowania** 222

---

Duszenie w brytfannie	223
Pieczenie w brytfannie	223
Funkcja podsmażania	223
Używanie brytfanny jako formy do zapiekanek	223

---

### **Porady** 223

---

### **Czyszczenie i konserwacja** 223

---

### **Przepisy** 224

---

Befsztyk siekany à la Lindström	224
Duszona pieczeń wołowa z kurkami	224
Roladki cielęce w sosie pomidorowym	225
Cordon bleu	225
Praska szynka	225
Pieczony udziec jagnięcy	226
Gulasz irlandzki	226
Hot Pot	227
Pieczona gęś na św. Marcina	227
Gęsie udka	228
Pieczone udka z kurczaka	228
Pieczeń z królika	228
Comber sarni, na zimno	229
Omułki w białym winie	229
Sandacz pieczony w całości	230
Faszerowane pieczarki	230
Faszerowana papryka	231
Pieczone jabłka	231

---

## Ważne wskazówki dotyczące użytkowania

---

### **Niebezpieczeństwo poparzenia!**

Brytfanna może być bardzo gorąca. Do wyjmowania gorącej brytfanny z komory piekarnika zawsze używać rękawic kuchennych odpornych na wysokie temperatury.

### **Niebezpieczeństwo poparzenia!**

W trybie używania brytfanny element grzewczy działa przez pewien czas również po otwarciu drzwi piekarnika.

### **Niebezpieczeństwo poparzenia!**

Opary alkoholowe mogą zapalić się w gorącej komorze gotowania. Nigdy nie przygotowywać potraw z dużą ilością wysokoprocentowych napojów alkoholowych. Używać wyłącznie niewielkich ilości wysokoprocentowych napojów. Ostrożnie otwierać drzwiczki urządzenia.

### **Niebezpieczeństwo oparzenia!**

Podczas podnoszenia pokrywy brytfanny może wydobywać się gorąca para. Zachować ostrożność podczas podnoszenia pokrywy. Nie zezwalać dzieciom na zbliżanie się.

### Uwaga!

- **Zbyt wysokie temperatury powodują uszkodzenie powłoki antyadhezyjnej:**
  - Używać brytfanny tylko w temperaturach do maksymalnie 220 °C.
  - Nie używać brytfanny na gazowej płycie grzewczej ani na elektrycznej płycie grzewczej z promiennikami.
  - Nie używać brytfanny w trybie pieczenia na kamieniu.
  - W przypadku czyszczenia pyrolitycznego wyjąć z komory piekarnika element grzewczy, system wysuwania blach oraz brytfannę. Temperatura wytwarzana podczas czyszczenia pyrolitycznego powoduje uszkodzenie powłoki antyadhezyjnej!
- **Powłoka antyadhezyjna może zostać zarysowana przez ostre przedmioty:**
  - Nigdy nie kroić potraw w brytfannie.
  - Używać wyłącznie przyborów kuchennych z drewna lub tworzywa sztucznego odpornego na wysokie temperatury. Sos można nabierać za pomocą łyżki wykonanej z takiego tworzywa.
- **Niewłaściwe czyszczenie może być przyczyną uszkodzenia powłoki antyadhezyjnej:**
  - W żadnym wypadku nie używać do czyszczenia agresywnych środków czyszczących ani środków do szorowania, sprayów do czyszczenia grilla lub piekarników, szorstkich gąbek lub ostrych przedmiotów.
  - Nie czyścić brytfanny w zmywarce do naczyń.

Termosondy używać wyłącznie w przypadku stosowania brytfanny bez pokrywy.

W piekarnikach z funkcją czyszczenia katalitycznego stosować filtr przeciwtłuszczowy, aby uniknąć zabrudzenia wirnika wentylatora.

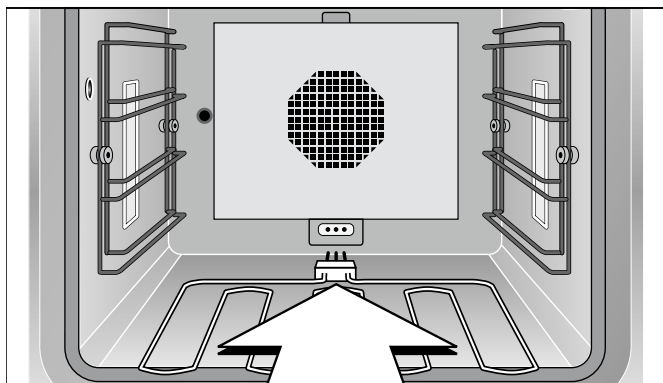
Przed pierwszym użyciem umyć brytfannę przy użyciu gorącej wody z płynem i miękkiej szcoteczki lub gąbki.

## Wskazówki dotyczące użytkowania

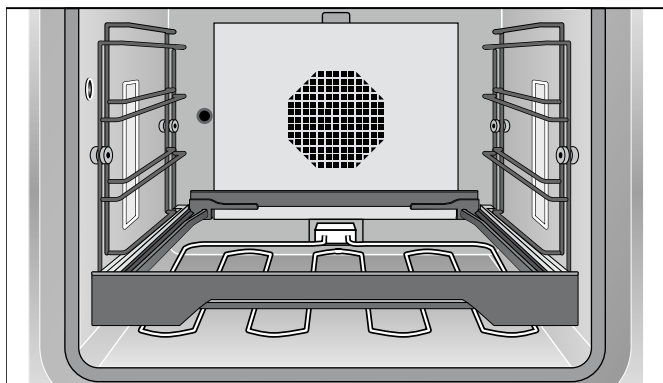
Brytfanna jest przeznaczona do użytkowania w piekarnikach serii 200 i 400 (z wyjątkiem BOP 210/211). Wymagane jest posiadanie elementu grzewczego oraz systemu wysuwania blach, które są dostępne osobno. Element grzewczy można wykorzystać również w trybie pieczenia na kamieniu.

**Wskazówka:** W przypadku korzystania ze zwykłego trybu pieczenia, wyjąć element grzewczy z komory piekarnika.

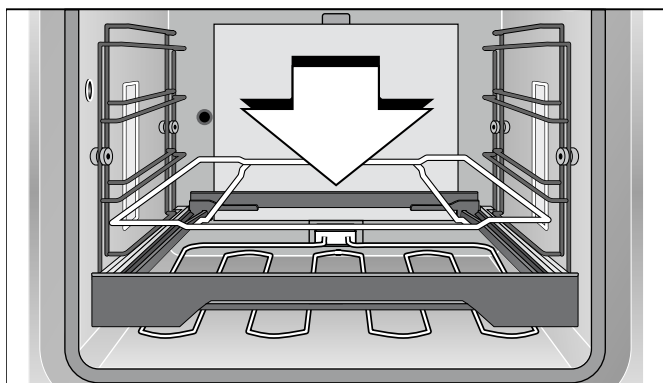
- 1 Usunąć osłonę z gniazda na tylnej ścianie piekarnika. Do gniazda podłączyć dodatkowy element grzewczy.



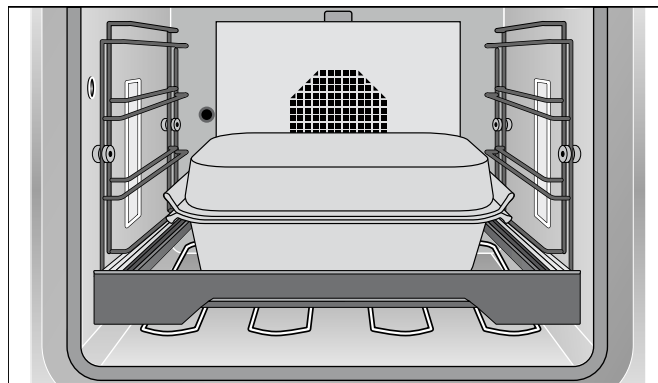
- 2 System wysuwania blach zamontować w piekarniku na najniższym poziomie wsunięcia.



- 3 Wymowany ruszt umieścić w systemie wysuwania blach.



- 4 Na ruszcie postawić brytfannę.



W przypadku BOP 220/221, jak również w piekarniku parowym z funkcją pieczenia i piekarniku parowym możliwe jest używanie brytfanny bez korzystania ze specjalnej funkcji. W przypadku BOP 220/221 wymagane jest posiadanie dostępnego osobno systemu wysuwania blach. W piekarniku parowym z funkcją pieczenia: Wsunąć brytfannę bezpośrednio w boczne ruszty, uchwytami skierowanymi do przodu i do tyłu.

**Wskazówka:** W piekarniku parowym z funkcją pieczenia można używać brytfanny wyłącznie bez nałożonej pokrywy.

Do zrumieniania można wykorzystać również płytę indukcyjną, szczególnie płytę pełnopowierzchniową. Nie podgrzewać pustej brytfanny. Powoduje to uszkodzenie powłoki antyadhezyjnej. Nie używać brytfanny na gazowej płycie grzewczej ani na elektrycznej płycie grzewczej z promiennikami.

Brytfanna nadaje się również do przyrządzania większych posiłków. Potrawy można przygotować i pozostawić w piekarniku. Brytfanna utrzymuje ciepło potrawy, dopóki nie zostanie ona podana. Kuchnia wygląda podczas podawania estetycznie i czysto – na płycie grzewczej nie ma zabrudzeń, ponieważ potrawa została przyrządzona w piekarniku.

Do zrumieniania wybrać temperaturę 190 - 220 °C, natomiast do dalszego przyrządzania temperaturę 130 - 160 °C.

Brytfannę można wykorzystać również do przyrządzania większych kawałków pieczeni lub ryb – zapewniają to wysokie parametry mocy, dopływu ciepła i powierzchni.

W brytfannie bez pokrywy można mocno podsmażyć kawałki mięsa, a po nałożeniu pokrywy delikatnie je dusić.

Zarówno dolna część brytfanny, jak i pokrywa mogą być używane oddzielnie, np. jako formy do zapiekanek.

W przeciwieństwie do płyty grzewczej możliwe jest precyzyjne określenie temperatury podsmażania i dopiekania.

Drzwi piekarnika muszą być zamknięte podczas smażenia. Można je na krótko otworzyć wyłącznie w celu obrócenia mięsa, zamieszania lub podlania potrawy, ponieważ w przeciwnym razie nie będzie

możliwe utrzymanie stałej temperatury. W trybie używania brytfanny element grzewczy działa przez pewien czas również po otwarciu drzwi piekarnika.

## Duszenie w brytfannie

Duszenie jest połączeniem krótkiego zrumieniania potrawy w niewielkiej ilości tłuszczu z długotrwałym dogotowywaniem. Odlewana brytfanna gwarantuje doskonałe i równomierne rozprowadzenie ciepła. Zastosowanie powłoki antyadhezyjnej umożliwia przyrządzanie potraw w niewielkiej ilości tłuszczu, dzięki czemu są zdrowe i niskokaloryczne.

Podłączyć element grzewczy brytfanny. Brytfannę umieścić w systemie wyciągania blach i wsunąć na najniższy poziom do piekarnika. Zamknąć drzwi piekarnika. Nastawić funkcję brytfanny i żadaną temperaturę. Użycie "Funkcji brytfanny" jako rodzaju grzania umożliwia nastawienie temperatury do maksymalnie 220 °C.

Odczekać, aż zgaśnie symbol nagrzewania i włożyć potrawę do brytfanny. Potrawę krótko podsmażyć bez pokrywy. Podlać wystarczającą ilością wody. Następnie nałożyć pokrywę i dusić potrawę w żądanej temperaturze.

## Pieczenie w brytfannie

Podłączyć element grzewczy brytfanny. Brytfannę umieścić w systemie wyciągania blach i wsunąć na najniższy poziom do piekarnika. Zamknąć drzwi piekarnika. Nastawić funkcję brytfanny i żadaną temperaturę. Użycie "Funkcji brytfanny" jako rodzaju grzania umożliwia nastawienie temperatury do maksymalnie 220 °C.

Odczekać, aż zgaśnie symbol nagrzewania i włożyć potrawę do brytfanny. Zalecane jest używanie termosondy, która po osiągnięciu żadanego stopnia dopieczenia wyłączy samoczynnie piekarnik.

**Uwaga!** Termosondy używać wyłącznie w przypadku stosowania brytfanny bez pokrywy.

## Funkcja podsmażania

Dotyczy wyłącznie piekarników z funkcją brytfanny: Przy użyciu funkcji podsmażania piekarnik nagrzewa się przy wykorzystaniu pełnej mocy przez ok. 3 minuty. Umożliwia to np. mocne podsmażenie steków.

Otwarcie drzwi urządzenia powoduje zakończenie funkcji podsmażania. Podczas korzystania z funkcji podsmażania nie nakładać pokrywy na brytfannę.

Informacje na temat włączenia funkcji podsmażania znajdują się w instrukcji obsługi piekarnika.

## Używanie brytfanny jako formy do zapiekanek

Brytfanny można używać również jako formy do zapiekanek. W tym celu umieścić brytfannę w systemie wysuwania blach na drugi poziomie od dołu. Wybrać tryb pracy "Grzanie górne + grzanie dole". Ustawić żadaną temperaturę, która nie może przekroczyć maksymalnie 220 °C.

---

## Porady

---

Powłoka antyadhezyjna umożliwia zrumienianie przy użyciu niewielkiej ilości tłuszczu. W przypadku umieszczenia brytfanny w podgrzewanym piekarniku, tłuszcz należy dodać dopiero przed samym pieczeniem.

Porada: Nie wlewać tłuszczu do brytfanny, lecz natrzeć mięso olejem. Gwarantuje to bezpośrednie przekazywanie ciepła.

Płynne składniki potrawy szybko odparowują, dlatego zawsze należy zadbać o wystarczającą ilość płynu. Czas gotowania rzędu 30 minut wymaga dodania ok. ½ l płynu. Podczas przyrządzania sosów należy je stale rozrzedzać i dolewać wodę.

---

## Czyszczenie i konserwacja

---

**Uwaga!** W przypadku czyszczenia pyrolitycznego wyjąć z komory piekarnika element grzewczy, system wysuwania blach oraz brytfannę. Temperatura wytwarzana podczas czyszczenia pyrolitycznego powoduje uszkodzenie powłoki antyadhezyjnej!

Zastosowanie powłoki antyadhezyjnej umożliwia usunięcie większości zabrudzeń przy użyciu gorącej wody z płynem oraz miękkiej szczoteczki. Zabrudzenia trudne do usunięcia namoczyć w wodzie z płynem.

W żadnym wypadku nie używać do czyszczenia agresywnych środków czyszczących ani środków do szorowania, sprayów do czyszczenia grilla lub piekarników, szorstkich gąbek lub ostrych przedmiotów. Mogą one uszkodzić powłokę antyadhezyjną.

Nie czyścić brytfanny w zmywarce do naczyń!

Podczas przechowywania nałożyć pokrywę na brytfannę, nie wkładać odwróconej pokrywy do środka brytfanny. W przeciwnym razie można zarysować powłokę antyadhezyjną.

## Przepisy

Nasze przepisy przeznaczone są dla 6 - 12 osób.

Zawsze wskazane jest nagrzanie piekarnika, w naszych przepisach podana jest informacja, czy konieczne jest jednoczesne rozgrzanie brytfanny.

### Befszyk siekany à la Lindström

#### Składniki (dla 4 - 6 osób)

1 cebula  
30 g masła  
2 plastry marynowanych buraków ćwikłowych  
1 korniszon  
500 g mięsa mielonego  
100 g bułki tartej  
1 jajo  
sól, pieprz  
20 g kaparów

Podłączyć element grzewczy brytfanny. Wsunąć brytfannę na pierwszy poziom od dołu. Piekarnik z brytfanną podgrzać do temperatury 200 °C, nastawiając "Funkcję brytfanny" jako rodzaj grzania.

### Duszona pieczeń wołowa z kurkami

#### Składniki (dla 6 osób)

2,5 kg wołowiny  
30 g tłuszczu do smażenia  
100 g słoniny  
1 cebula  
1 pomidor  
½ jabłka  
1 ogórek konserwowy  
400 g świeżych kurek  
pieprz, papryka  
¾ l wody  
½ l białego wina  
¼ l śmietany  
mąka

Podłączyć element grzewczy brytfanny. Wsunąć brytfannę na pierwszy poziom od dołu. Piekarnik z brytfanną podgrzać do temperatury 200 °C, nastawiając "Funkcję brytfanny" jako rodzaj grzania.

Brytfanna jest wykonana w technologii masywnego odlewu, dzięki czemu gwarantuje optymalne i równomierne przewodzenie ciepła. Czas nagrzewania wynosi ok. 25 minut. Dlatego piekarnik należy włączyć przed rozpoczęciem czynności przygotowawczych.

#### Przyrządzenie

Cebulę, buraki oraz ogórek drobno posiekać. Cebulę zeszklić na maśle. Mięso mielone wymieszać z pozostałymi składnikami.

Z uzyskanej masy uformować 8 – 10 płaskich befszyków. Smażyć w podgrzanej brytfannie ok. 7 minut z każdej strony.

#### Wariant

Podsmażyć 4 befsztyki w brytfannie. Na krótko przed zakończeniem czasu gotowania befsztyki przesunąć na bok, dodać do brytfanny niewielką ilość tłuszczu i usmażyć 4 jaja sadzone. (Jaja sadzone można usmażyć również osobno na płycie grzewczej).

#### Wartości ustawień

Ustawienie: Funkcja brytfanny  
Temperatura: 220 °C  
Temperatura wewnątrz potrawy: 85 °C  
Czas przyrządzania potrawy: 10 - 15 minut

#### Przyrządzenie

Mięso umyć i osuszyć. Słoninę pokroić w kostkę. Cebulę i pomidory obrać, a następnie pokroić na ćwiartki. Oczyścić kurki. Obrać jabłko, usunąć gniazda nasienne, jabłko i ogórek pokroić w kostkę.

Do podgrzanej brytfanny dodać tłuszcz do smażenia i obsmażyć jedną stronę mięsa przez ok. 5 minut. Po odwróceniu mięsa dodać pokrojoną w kostkę słoninę, połowę kurek oraz warzywa i zrumienić. Podlać ½ l wody i nałożyć pokrywę. Zmniejszyć temperaturę do 120 °C. Pieczeń dusić 1½ godziny, w razie potrzeby podlać wodą lub winem. Ustawić temperaturę na 180 °C. Pieczeń dusić przez kolejną godzinę.

Pod koniec czasu gotowania wyjąć pieczeń. Powstały sos zalać winem i zagotować w temperaturze 200 °C, zagęścić rozrobioną mąką. Dodać resztę kurek i podgrzać. Dodać śmietanę i doprawić.

#### Wartości ustawień

Ustawienie: Funkcja brytfanny  
Temperatura: 200 °C / 120 °C / 180 °C  
Czas przyrządzania potrawy: ok. 3 godzin



## Roladki cielęce w sosie pomidorowym

### Składniki (dla 5 osób)

10 cienkich sznyceli cielęcych (po 100 g)  
10 cienkich plasterków surowej szynki  
10 plasterów sera  
świeże zioła włoskie (oregano, szalwia, tymianek, bazylija, rozmaryn)  
tłuszcz do smażenia

### Sos

750 g przetartych pomidorów  
200 ml wina  
150 ml śmietany  
świeże zioła włoskie (oregano, szalwia, tymianek, bazylija, rozmaryn)  
sól

Podłączyć element grzewczy brytfanny. Brytfannę wsunąć na pierwszy poziom od dołu. Piekarnik z brytfanną podgrzać do temperatury 220 °C, nastawiając "Funkcję brytfanny" jako rodzaj grzania.

## Cordon bleu

### Składniki (dla 4 osób)

4 grubsze steki cielęce (udziec)  
4 plastry gotowanej szynki  
4 plastry sera szwajcarskiego  
sól, pieprz  
mąka  
jajo  
bułka tarta  
150 g tłuszczu do smażenia  
cytryna (do dekoracji)

Podłączyć element grzewczy brytfanny. Wsunąć brytfannę na pierwszy poziom od dołu. Piekarnik z brytfanną podgrzać do temperatury 200 °C, nastawiając "Funkcję brytfanny" jako rodzaj grzania.

## Praska szynka

### Składniki (dla 12 osób)

1 praska szynka (ok. 2,5 kg) (szynka z kością i skórą peklowana w solance, a następnie wędzona na drewnie bukowym)  
300 g warzyw korzeniowych (marchew, seler, por)  
50 g tłuszczu do smażenia  
1 butelka białego burgunda  
½ l wody  
50 g miodu

Podłączyć element grzewczy brytfanny. Wsunąć brytfannę na pierwszy poziom od dołu. Piekarnik z brytfanną podgrzać do temperatury 180 °C, nastawiając "Funkcję brytfanny" jako rodzaj grzania.

### Przyrządzanie

Sznicyle cielęce obłożyć jednym plastrem szynki i jednym plasterkiem sera. Posiekać zioła i równomiernie rozłożyć na roladach. Roladki mięsne zwinąć i spiąć wykałaczkami.

Wymieszać wszystkie składniki sosu.

Do podgrzanej brytfanny dodać tłuszcz i podsmażyć na nim roladki. Po odwróceniu mięsa poleć je sosem. Nałożyć pokrywę i zmniejszyć temperaturę do 160 °C. Zapiekać przez kolejne 30 minut.

### Wartości ustawień

Ustawienie: Funkcja brytfanny  
Temperatura: 220 °C / 160 °C  
Temperatura wewnątrz potrawy: 75 - 80 °C  
Czas przyrządzania potrawy: ok. 40 minut

### Przyrządzanie

W stekach naciąć kieszenie, mięso oprószyć pieprzem i solą. Do każdej kieszeni włożyć po jednym plasterku sera i szynki, spiąć patyczkiem do rolad. Steki panierować w mące, rozmaconym jajku i bułce tartej.

Do gorącej brytfanny dodać tłuszcz do smażenia. Cordon bleu smażyć z obu stron w gorącym tłuszczu na złoto-brązowy kolor.

### Wartości ustawień

Ustawienie: Funkcja brytfanny  
Temperatura: 200 °C  
Czas przyrządzania potrawy: 10 minut

### Przyrządzanie

Szynkę gotować około 50 minut w wodzie, ostudzić, usunąć skórę i nadmiar tłuszczu.

Warzywa korzeniowe umyć i drobno pokroić. W podgrzanej brytfannie roztopić tłuszcz i poddusić warzywa. Do brytfanny włożyć szynkę, podlać winem i ½ l wody. Nałożyć pokrywę na brytfannę, zmniejszyć temperaturę do 110 - 120 °C i piec przez 45 minut.

Miód wymieszać z niewielką ilością przegotowanej wody. Zdjąć pokrywę z brytfanny i posmarować szynkę miodem. Piec bez przykrycia do uzyskania odpowiedniego zrumienienia.

### Wartości ustawień

Ustawienie: Funkcja brytfanny  
Temperatura: 180 °C / 110 - 120 °C  
Temperatura wewnątrz potrawy: 65 - 70 °C  
Czas przyrządzania potrawy: ok. 2 godzin

## Pieczony udziec jagnięcy

### Składniki (dla 6 - 8 osób)

1 udziec jagnięcy (ok. 2 kg)

#### Marynata:

½ l czerwonego wina

⅛ l octu

sól, pieprz

2 łyżeczki ostrej papryki w proszku

2 łyżeczki ziela angielskiego

2 łyżeczki tymianku

2 marchwie

2 cebule

2 liście laurowe

2 łyżki oleju

tłuszcz do smażenia

1 łyżka mąki

### Przyrządzanie

W celu przygotowania marynaty wymieszać czerwone wino z octem. Przyprawić solą, pieprzem, papryką w proszku, zielem angielskim w proszku i tymiankiem. Marchew umyć, oskrobać i pokroić w cienkie plasterki. Cebulę obrać i pokroić w ćwiartki. Rozdrobnić liść laurowy. Wszystkie składniki wraz z 2 łyżkami oleju dodać do marynaty. Udziec jagnięcy marynować przez 24 godziny, obracając mięso od czasu do czasu.

Podłączyć element grzewczy brytfanny. Wsunąć brytfannę na pierwszy poziom od dołu. Piekarnik z brytfanną podgrzać do temperatury 200 °C, nastawiając "Funkcję brytfanny" jako rodzaj grzania.

Udziec jagnięcy osuszyć. Do podgrzanej brytfanny włożyć tłuszcz do smażenia. Mięso obsmażać około 5 minut z każdej strony. Warzywa wyjąć z marynaty i smażyć z mięsem przez około 2 minut. Zalać 450 ml przedcedzonej marynaty i 450 ml wody. Nałożyć pokrywę i zmniejszyć temperaturę do 150 °C. Piec 40 - 50 minut.

Wyjąć mięso i warzywa z brytfanny. Warzywa zmiksować i dodać do wywaru w brytfannie. W celu przygotowania sosu wywar podlać wodą i oprószyć mąką. Podwyższyć temperaturę do 200 °C. Sos zagotować, przyprawić i podać wraz udźcem jagnięcym.

### Wartości ustawień

Ustawienie: Funkcja brytfanny

Temperatura: 200 °C / 150 °C

Temperatura wewnątrz potrawy: 55 - 65 °C

Czas przyrządzania potrawy: ok. 60 minut / marynowanie 24 godz.

## Gulasz irlandzki

### Składniki (dla 6 - 8 osób)

2 kg baraniny lub kotletów z karkówki jagnięcej

1,5 kg ziemniaków

800 g cebuli

½ pęczka siekanej natki pietruszki

świeży tymianek

sól, pieprz

1¼ l bulionu wołowego

Podłączyć element grzewczy brytfanny. Podgrzać piekarnik do temperatury 150 °C, nastawiając "Funkcję brytfanny" jako rodzaj grzania.

### Przyrządzanie

W razie potrzeby usunąć z mięsa tłuszcz oraz kości i pokroić na niewielkie kawałki. Ziemniaki i cebulę obrać i pokroić w kostkę.

Połowę ziemniaków ułożyć w brytfannie i posypać ziołami, następnie położyć warstwę kawałków mięsa i przyprawić solą i pieprzem. Nałożyć warstwę cebuli i również przyprawić. Na zakończenie położyć kolejną warstwę ziemniaków i wszystko oprószyć solą, pieprzem oraz pozostałymi ziołami. Zalać bulionem wołowym i nałożyć pokrywę.

Brytfannę wsunąć do podgrzanego urządzenia i podduśić potrawę przez 30 minut w temperaturze 150 °C. Następnie zmniejszyć temperaturę do 120 °C i dusić przez kolejne 50 - 60 minut.

### Wartości ustawień

Ustawienie: Funkcja brytfanny

Temperatura: 150 °C / 120 °C

Czas przyrządzania potrawy: 80 - 90 minut

## Hot Pot

### Składniki (dla 6 - 8 osób)

6 nerek jagnięcych, oczyszczonych z błon i tłuszczu  
1,5 kg ziemniaków  
¼ l mleka  
250 g pieczarek  
4 cebule  
1,5 kg łopatki jagnięcej  
6 ostryg bez muszli  
sól, pieprz  
50 g masła  
¾ l wody  
½ pęczka siekanej natki pietruszki

Podłączyć element grzewczy brytfanny. Podgrzać piekarnik do temperatury 150 °C, nastawiając "Funkcję brytfanny" jako rodzaj grzania.

### Przyrządzanie

Rozciąć nerki jagnięce, usunąć białe włókna i włożyć na 20 minut do mleka. Łopatkę jagnięcą pociąć w plastry o grubości ok. 2 cm. Ziemniaki obrać i pokroić w cienkie plasterki. Pieczarki oczyścić i pokroić w plasterki, cebulę obrać i pokroić w talarki. Wyjąć nerki jagnięce z mleka, osuszyć i pokroić w plastry.

Brytfannę wyłożyć 1/3 plasterów z ziemniaków. Na ziemniakach ułożyć połowę mięsa jagnięcego. Oprószyć solą i pieprzem. Dołożyć połowę nerek, grzyby, cebulę i 3 ostrygi. Przykryć kolejną warstwą ziemniaków. Następnie wyłożyć resztę mięsa jagnięcego i doprawić. Nałożyć pozostałe nerki, grzyby, cebulę, ostrygi oraz pozostałe ziemniaki jako ostatnią warstwę.

Wlać ¾ l wody, ziemniaki obłożyć wiórkami masła. Brytfannę nakryć pokrywą i wsunąć do podgrzanego piekarnika. Dusić 60 minut.

Zdjąć pokrywę. Przełączyć piekarnik na "Grill + termoobieg", ustawić temperaturę na 220 °C i piec przez kolejne 15 - 20 minut, dopóki ziemniaki nie zrumienią się. Przed podaniem posypać potrawę siekaną pietruszką.

### Wartości ustawień

Ustawienie: Funkcja brytfanny / Grill + termoobieg  
Temperatura: 150 °C / 220 °C  
Czas przyrządzania potrawy: 60 minut / 15 - 20 minut

## Pieczona gęś na św. Marcina

### Składniki (dla 4 - 6 osób)

1 wypatroszona gęś (około 4 kg)  
500 g ziemniaków  
4 cebule  
2 jabłka  
50 g masła  
1 pęczek siekanej natki pietruszki  
majeranek  
sól, pieprz, papryka w proszku  
1 - 1½ l wody  
1 liść laurowy  
bylica, szalwia  
30 g miodu

Podłączyć element grzewczy brytfanny. Wsunąć brytfannę na pierwszy poziom od dołu. Piekarnik z brytfanną podgrzać do temperatury 170 °C, nastawiając "Funkcję brytfanny" jako rodzaj grzania.

### Przyrządzanie

Gęś umyć z zewnątrz i od wewnątrz, a następnie osuszyć. Ziemniaki obrać, pokroić w kostkę i zblanszować. Cebule i jabłka obrać i pokroić w kostkę, poddusić na maśle, wymieszać z ziemniakami, pietruszką i majerankiem. Uzyskaną masą nadziewać gęś. Gęś zaszyć nicią kuchenną i natrzeć solą, pieprzem oraz papryką w proszku.

Do podgrzanej brytfanny wlać ½ l wody i włożyć do środka gęś, układając ją piersią do dołu. Dodać liść laurowy, bylicę i szalwię. Gęś piec łącznie około 2 godzin, podlewając od czasu do czasu wodą. Po upływie 1½ godziny gęś należy obrócić. Miód wymieszać z sosem pieczeniowym i przed zakończeniem czasu pieczenia posmarować nim gęś. Kontynuować pieczenie bez pokrywy do uzyskania odpowiedniego zrumienienia.

### Wartości ustawień

Ustawienie: Funkcja brytfanny  
Temperatura: 170 °C  
Temperatura wewnątrz potrawy: 85 - 90 °C  
Czas przyrządzania potrawy: ok. 2 godzin

## Gęsie udka

### Składniki (dla 4 osób)

4 udka gęsie  
sól  
40 g smalcu gęsiego  
1 cebula  
1 łyżka papryki w proszku (słodkiej)  
1 ząbek czosnku  
kminek  
1 l wody  
1 kg ziemniaków  
2 pomidory  
2 zielone papryki  
½ pęczka siekanej natki pietruszki

Podłączyć element grzewczy brytfanny. Wsunąć brytfannę na pierwszy poziom od dołu. Piekarnik z brytfanną podgrzać do temperatury 190 °C, nastawiając "Funkcję brytfanny" jako rodzaj grzania.

## Pieczone udka z kurczaka

### Składniki (dla 6 osób)

6 udek z kurczaka  
olej odporny na wysokie temperatury (np. olej arachidowy)  
przyprawy do pieczonego kurczaka (papryka, pieprz, sól)

Podłączyć element grzewczy brytfanny. Wsunąć brytfannę na pierwszy poziom od dołu. Piekarnik z brytfanną podgrzać do temperatury 200 °C, nastawiając "Funkcję brytfanny" jako rodzaj grzania.

## Pieczeń z królika

### Składniki (dla 4 osób)

1,5 kg mięsa z królika  
300 ml wywaru z dziczyzny  
300 ml białego wina  
50 g słoniny pokrojonej w kostkę  
1 mała cebula  
2 goździki  
4 listki szalwii  
1 liść laurowy  
2 łyżki przecieru pomidorowego  
50 g tłuszczu do smażenia  
1/8 l czerwonego wina  
150 ml śmietany  
sól, pieprz  
mąka

Podłączyć element grzewczy brytfanny. Wsunąć brytfannę na pierwszy poziom od dołu. Piekarnik z brytfanną podgrzać do temperatury 200 °C, nastawiając "Funkcję brytfanny" jako rodzaj grzania.

### Przyrządzenie

Udka gęsie wyłukać, osuszyć i posolić. Cebulę obrać i posiekać na większe kawałki. Ząbek czosnku obrać i zgnieść. Ziemniaki obrać i pokroić w paski, pomidory i paprykę umyć, usunąć pestki i pokroić w kostkę.

Smalec gęsi roztopić w podgrzanej brytfannie. Udka obsmażyć przez ok. 5 minut skórką do dołu, dodać cebulę, czosnek, kminek, paprykę w proszku i smażyć przez kolejne 5 minut.

Podlać ½ l wody, na brytfannę nałożyć pokrywę i dusić przez 30 minut w temperaturze 150 °C. Dodać przygotowane warzywa. Ponownie dolać ½ l wody. Dusić pod przykryciem przez kolejne 15 - 30 minut. Podawać posypane siekaną natką pietruszki.

### Wartości ustawień

Ustawienie: Funkcja brytfanny  
Temperatura: 190 °C / 150 °C  
Temperatura wewnątrz potrawy: 90 °C  
Czas przyrządzenia potrawy: 45 - 60 minut

### Przyrządzenie

Udka z kurczaka umyć i osuszyć. W celu przygotowania marynaty wymieszać olej z przyprawami i dobrze posmarować nią udka z kurczaka.

Udka z kurczaka włożyć do podgrzanej brytfanny skórką do dołu. Piec z każdej strony przez 12 - 15 minut. W tym celu można nałożyć pokrywę.

### Wartości ustawień

Ustawienie: Funkcja brytfanny  
Temperatura: 200 °C  
Temperatura wewnątrz potrawy: 85 °C  
Czas przyrządzenia potrawy: 25 - 30 minut

### Przyrządzenie

Mięso z królika podzielić na kawałki, wyłukać, osuszyć i przyprawić solą i pieprzem.

Tłuszcz do smażenia włożyć do podgrzanej brytfanny i podsmażyć mięso z jednej strony. Po obróceniu mięsa dodać pokrojoną w kostkę słoninę, posiekaną cebulę, goździki, szalwię, liść laurowy oraz przecier pomidorowy i zrumienić. Podlać wywarem z dziczyzny i białym winem. Nałożyć pokrywę na brytfannę i dusić 40 - 50 minut w temperaturze 160 °C.

Mięso wyjąć z brytfanny, powstały sos pieczeniowy podlać z mąką rozrobioną z czerwonym winem i wodą i krótko zagotować w temperaturze 200 °C. Doprawić śmietaną oraz solą i pieprzem.

### Wartości ustawień

Ustawienie: Funkcja brytfanny  
Temperatura: 200 °C / 160 °C  
Temperatura wewnątrz potrawy: 70 - 75 °C  
Czas przyrządzenia potrawy: ok. 60 minut

## Comber sarni, na zimno

### Składniki (dla 6 osób)

1 comber sarni (około 2 kg)  
sól, pieprz  
250 g plastrów słoniny  
100 g masła

### Marynata

$\frac{3}{4}$  l czerwonego wina  
300 g warzyw korzeniowych (marchew, seler, por)  
1 cebula  
3 jagody jałowca  
1 liść laurowy  
5 ziaren pieprzu

### Sos Cumberland

skórka z jednej pomarańczy  
50 ml czerwonego wina  
100 g galaretki porzeczkowej  
100 g borówek  
1 łyżeczka musztardy w proszku  
1 szczypta imbiru w proszku  
sól, sok z cytryny

### Przyrządzenie

W celu przygotowania marynaty warzywa korzeniowe oczyścić i pokroić na drobne kawałki. Cebulę obrać i pokroić w ćwiartki. Wszystkie składniki dodać do czerwonego wina. Comber sarni obrać ze skóry i marynować przez 24 godziny.

Podłączyć element grzewczy brytfanny. Wsunąć brytfannę na pierwszy poziom od dołu. Piekarnik z brytfanną podgrzać do temperatury 170 °C, nastawiając "Funkcję brytfanny" jako rodzaj grzania.

Wyjąć comber z marynaty, osuszyć, natrzeć solą i pieprzem i obłożyć plastrami słoniny. Na patelni zarumienić masło. Comber sarni włożyć do podgrzanej brytfanny, poleć gorącym masłem i dusić 20 – 25 minut. Po upływie pierwszych 10 minut zdjąć słoninę w plasterkach. Comber pozostawić do ostygnięcia, filety ostrożnie oddzielić od kości, pokroić w ukośne plastry i ponownie ułożyć na kości.

W celu przygotowania sosu Cumberland zetrzeć skórkę pomarańczową na tarce o dużych oczkach i gotować w czerwonym winie przez 10 minut, a następnie wymieszać z pozostałymi składnikami.

### Wartości ustawień

Ustawienie: Funkcja brytfanny  
Temperatura: 170 °C  
Temperatura wewnątrz potrawy: 65 - 70 °C  
Czas przyrządzenia potrawy: 20 - 25 minut /  
marynowanie 24 godz.

## Omułki w białym winie

### Składniki (dla 4 osób)

2 - 3 kg omułków  
2 cebule  
2 marchwie  
1 por  
 $\frac{1}{4}$  selera  
1 pęczek siekanej natki pietruszki  
1 ząbek czosnku  
1 liść laurowy  
100 g masła  
ziarna czarnego pieprzu  
 $\frac{3}{4}$  l wytrawnego białego wina

Podłączyć element grzewczy brytfanny. Wsunąć brytfannę na pierwszy poziom od dołu. Piekarnik z brytfanną podgrzać do temperatury 175 °C, nastawiając "Funkcję brytfanny" jako rodzaj grzania.

### Przyrządzenie

Musze wyczyścić pod bieżącą wodą i usunąć narosty. Otwarte muszle wyrzucić. Cebulę obrać, oczyścić marchew, por i seler i pokroić na drobne kawałki. Warzywa wymieszać ze zgniecionym czosnkiem, liściem laurowym i ziarnami pieprzu.

Masło roztopić w podgrzanej brytfannie, a warzywa podduścić. Podlać białym winem, a omułki włożyć do wywaru w brytfannie. Nałożyć pokrywę na brytfannę i gotować 15 - 20 minut.

### Wartości ustawień

Ustawienie: Funkcja brytfanny  
Temperatura: 175 °C  
Czas przyrządzenia potrawy: 15 - 20 minut

## Sandacz pieczony w całości

### Składniki (dla 4 - 6 osób)

1 sandacz (1 - 1,5 kg)  
150 g plastrów słoniny  
100 g masła  
2 duże ziemniaki (umożliwiające ustawienie sandacza w odpowiedniej pozycji w brytfannie)

Podłączyć element grzewczy brytfanny. Wsunąć brytfannę na pierwszy poziom od dołu. Piekarnik z brytfanną podgrzać do temperatury 175 °C, nastawiając "Funkcję brytfanny" jako rodzaj grzania.

### Przyrządzenie

Świeżo kupionego sandacza obrać z łusek i wypatroszyć. Rybę umyć, naciać kilkakrotnie po obu stronach i obłożyć słoniną.

Do podgrzanej brytfanny włożyć masło. W brytfannie umieścić sandacza, ustawiając go na sztorc za pomocą dwóch ziemniaków, i nałożyć pokrywę. 5 minut przed zakończeniem czasu gotowania zdjąć pokrywę.

Podawać z sosem cebulowo-śmietanowym.

### Wartości ustawień

Ustawienie: Funkcja brytfanny  
Temperatura: 175 °C  
Temperatura wewnątrz potrawy: 65 °C  
Czas przyrządzenia potrawy: ok. 30 minut

## Faszerowane pieczarki

### Składniki (dla 8 osób)

16 dużych pieczarek  
cytryna  
150 ml bulionu warzywnego

### Farsz ze szpinaku

400 g świeżego szpinaku  
2 ząbki czosnku  
1 cebula  
50 g wędzonego boczku z przerostami tłuszczu  
1 pęczek natki pietruszki  
40 g masła  
gałka muskatołowa  
50 ml śmietany  
60 g tartego sera  
30 g orzeszków piniowych

### Farsz z sera pleśniowego

100 g crème fraîche  
100 g niebieskiego sera pleśniowego  
sól, pieprz

Podłączyć element grzewczy brytfanny. Podgrzać piekarnik do temperatury 140 °C, nastawiając "Funkcję brytfanny" jako rodzaj grzania.

### Przyrządzenie

Grzyby oczyścić, ostrożnie wykręcić trzonki grzybów i drobno posiekać. Wydrążone grzyby włożyć do brytfanny i skropić sokiem cytryny.

Farsz ze szpinaku:

Szpinak umyć, zblanszować, dobrze odcisnąć i posiekać na większe kawałki. Czosnek i cebulę obrać i pokroić w kostkę. Słoninę pokroić w kostkę, natkę pietruszki umyć i drobno posiekać.

Podgrzać masło na patelni, podsmażyć na nim słoninę, cebulę, czosnek i połowę posiekanych trzonków grzybów poddusić. Wymieszać ze szpinakiem, śmietaną i połową natki pietruszki i również poddusić. Przyprawić solą, pieprzem i gałką muskatołową.

Farsz z sera pleśniowego:

Niebieski ser pleśniowy wymieszać z crème fraîche i drugą połową posiekanych trzonków grzybów. Doprawić do smaku solą i pieprzem.

Farsze rozłożyć na kapeluszach grzybów. Farsz ze szpinaku posypać orzeszkami piniowymi i serem. Ostrożnie wlać bulion warzywny do brytfanny. Nałożyć pokrywę na brytfannę i piec 20 minut w podgrzanym urządzeniu, używając funkcji brytfanny. Następnie zdjąć pokrywę i piec kolejne 10 minut.

### Wartości ustawień

Ustawienie: Funkcja brytfanny  
Temperatura: 140 °C  
Czas przyrządzenia potrawy: 30 minut

## Faszerowana papryka

### Składniki (dla 9 osób)

9 dużych papryk (czerwonych, zielonych i żółtych)  
oliwa z oliwek  
3 cebule  
1 ząbek czosnku  
1 kg pomidorów  
600 g mięsa mielonego (jagnięcego lub wołowego)  
300 g ugotowanego ryżu  
200 g sera koziego  
1 pęczek natki pietruszki  
świeże zioła (np. rozmaryn, oregano, tymianek, bazylia)  
sól, pieprz, papryka w proszku  
1 szczypta cynamonu  
¼ l bulionu warzywnego

Podłączyć element grzewczy brytfanny. Podgrzać piekarnik do temperatury 180 °C, nastawiając "Funkcję brytfanny" jako rodzaj grzania.

### Przyrządzanie

Odciać górne części papryk. Ze środka usunąć pestki i żyłki. Papryki umyć i włożyć do brytfanny.

W celu przygotowania farszu obrać czosnek i cebulę, a następnie drobno posiekać. Obrać pomidory, usunąć trzonki i pokroić na drobne kawałki. Posiekać zioła. Na patelni rozgrzać olej i podsmażyć czosnek oraz cebulę, dodać mięso mielone i krótko podsmażyć. Dodać ryż, pomidory, ser kozii, zioła i przyprawy.

Papryki napełnić doprawionym farszem mięsnym, na każdą paprykę nałożyć jej górną część. Ostrożnie wlać bulion warzywny do brytfanny.

Nałożyć pokrywę na brytfannę i piec w podgrzanym piekarniku 25 minut. Następnie zdjąć pokrywę i dopiekać przez kolejne 20 minut w temperaturze 140 °C.

### Wartości ustawień

Ustawienie: Funkcja brytfanny  
Temperatura: 180 °C / 140 °C  
Czas przyrządzania potrawy: 45 minut

## Pieczone jabłka

### Składniki (dla 9 osób)

9 dużych jabłek (np. Boskop)

#### Nadzienie marcepanowe

1 puszka moreli  
100 g rodzynek  
300 g surowej masy marcepanowej  
150 ml likieru morelowego

#### Nadzienie migdałowe

70 g masła  
50 g rodzynek  
3 łyżki rumu  
70 g posiekanych migdałów  
50 g cukru  
1 łyżeczka cynamonu

Podłączyć element grzewczy brytfanny. Podgrzać piekarnik do temperatury 160 °C, nastawiając "Funkcję brytfanny" jako rodzaj grzania.

### Przyrządzanie

Nadzienie marcepanowe:

Surową masę marcepanową zetrzeć na tarce o drobnych oczkach i rozpuścić w likierze morelowym. Morele osączyć i pokroić w kostkę. Rodzynki umyć i wymieszać z pokrojonymi morelami i masą marcepanową.

Nadzienie migdałowe:

Rodzynki umyć i namoczyć w rumie. Wymieszać cukier i cynamon.

Jabłka umyć i dokładnie wydrążyć gniazda nasienne. Jabłka ułożyć w brytfannie. Połowę jabłek napełnić nadzieniem marcepanowym. Drugą połowę jabłek wypełnić na zmianę rodzynekami, migdałami oraz cukrem wymieszanym z cynamonem.

Brytfannę wsunąć do podgrzanego piekarnika i piec bez przykrycia 15 – 20 minut. Podawać z szodonom.

### Wartości ustawień

Ustawienie: Funkcja brytfanny  
Temperatura: 160 °C  
Czas przyrządzania potrawy: 30 minut

---

## Obsah

---

---

### **Důležitá upozornění k používání** **233**

---

### **K použití** **234**

Dušení v pekáči	235
Pečení v pekáči	235
Stupeň pro opečení	235
Použití jako zapékací forma	235

---

### **Tipy a triky** **235**

---

### **Čištění a údržba** **235**

---

### **Recepty** **236**

Karbanátek à la Lindström	236
Dušená hovězí pečeně s liškami	236
Telecí rolky v rajské omáčce	237
Cordon bleu	237
Pražská šunka	237
Pečená jehněčí kýta	238
Irské dušené jehněčí	238
Hot pot	239
Svatomartinská husa	239
Husí stehna	240
Pečená kuřecí stehna	240
Pečený králík	240
Srnčí hřbet, studený	241
Slávky jedlé v bílém víně	241
Pečený candát	242
Plněné žampiony	242
Plněné papriky	243
Pečená jablka	243



## Důležitá upozornění k používání

### **Nebezpečí popálení!**

Pekáč bude velmi horký. Horký pekáč vyjímejte z trouby vždy s žáruvzdornými chňapkami.

### **Nebezpečí popálení!**

Při provozu s pekáčem hřeje topné tělese pekáče ještě nějakou dobu i po otevření dvířek pečicí trouby.

### **Nebezpečí popálení!**

Alkoholové páry se mohou v horké troubě vznítit. Nikdy nepoužívejte k přípravě pokrmů velké množství nápojů s vysokým procentem alkoholu. Používejte pouze malé množství nápojů s vysokým procentem alkoholu.

### **Nebezpečí opaření!**

Při odklopení poklice pekáče může unikat horká pára. Poklici pekáče odklápějte opatrně.

### **Pozor!**

- **Příliš vysoké teploty by poškodily nepřilnavou vrstvu:**
  - Pekáč používejte pouze při teplotách maximálně 220 °C.
  - Pekáč nepoužívejte na plynové varné desce nebo na elektrické varné desce se sálavými topnými tělesy.
  - Pekáč nepoužívejte s provozem s lávovým kamenem.
  - Při pyrolytickém čištění odstraňte z trouby topná tělesa, výsuvný systém a pekáč. Teplota při pyrolýze by poškodila nepřilnavou vrstvu!
- **Ostré předměty by poškrábaly nepřilnavou vrstvu:**
  - Nikdy v pekáči neřezejte.
  - Používejte pouze kuchyňské náčiní ze dřeva nebo žáruvzdorného plastu. Omáčku nabírejte žáruvzdornými plastovými naběračkami.
- **Nesprávným čištěním by se poškodila nepřilnavá vrstva:**
  - K čištění nikdy nepoužívejte drhnoucí nebo agresivní čisticí prostředky, spreje na grily nebo pečicí trouby, houbičky s drsným povrchem nebo ostré předměty.
  - Pekáč nemyjte v myčce nádobí.

Sondu teploty středu používejte, pouze když pekáč používáte bez poklice.

U pečicí trouby s katalytickým čištěním používejte tukový filtr, aby nedošlo k znečištění kola ventilátoru.

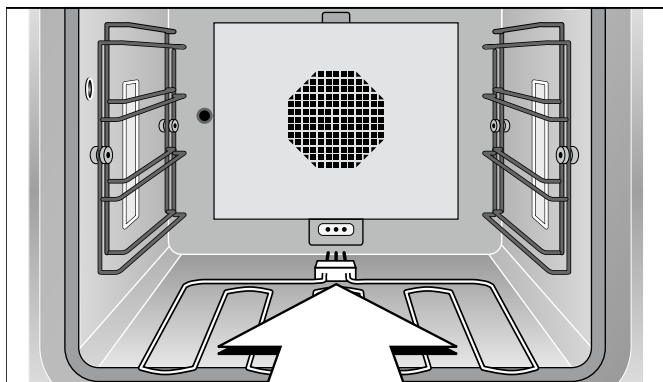
Před prvním použitím pekáč umyjte měkkým kartáčkem nebo měkkou houbičkou v horkém mycím roztoku.

## K použití

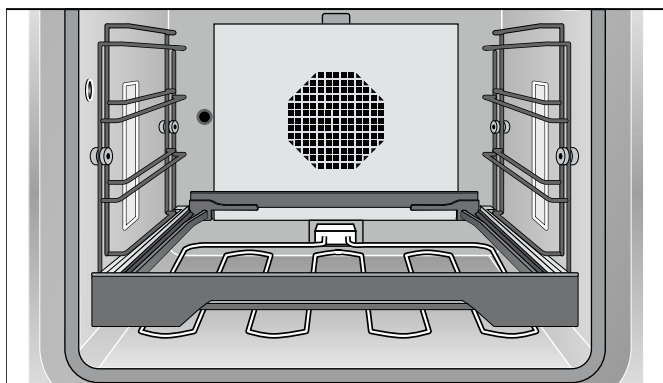
Pekáč je vhodný pro pečicí trouby série 200 a 400 (kromě BOP 210/211). Potřebujete topné těleso, které lze zakoupit samostatně, a výsuvný systém. Topné těleso můžete používat i s lávovým kamenem.

**Upozornění:** Při normálním pečení vyjměte topné těleso z trouby.

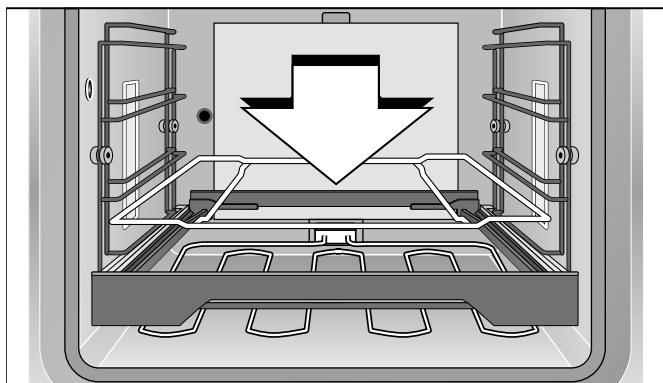
- 1 Odstraňte kryt zásuvky na zadní stěně pečicí trouby. Zapojte přídatné topné těleso do zásuvky na zadní stěně pečicí trouby.



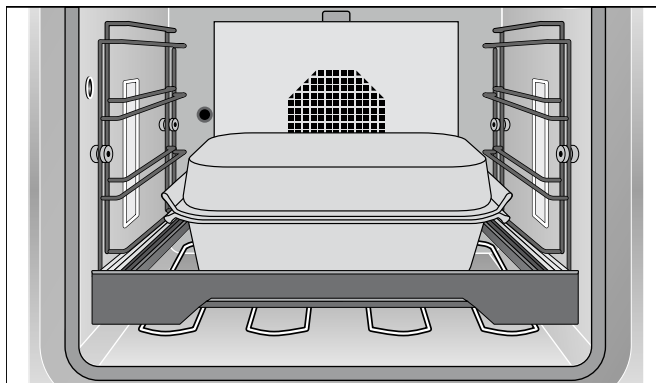
- 2 Výsuvný systém zasuňte do pečicí trouby do nejspodnější úrovně.



- 3 Do výsuvného systému vložte opěrný rošt.



- 4 Postavte pekáč na opěrný rošt.



V BOP 220/221 nebo v parní pečicí troubě a parní troubě můžete používat pekáč bez funkce pro pekáč. U BOP 220/221 budete potřebovat výsuvný systém, který lze koupit samostatně. V parní pečicí troubě: Zasuňte pekáč přímo do postranních zasouvacích roštů, držadly dopředu a dozadu.

**Upozornění:** V parní pečicí troubě můžete pekáč používat i bez nasazené poklice.

Pro opékání je vhodná také indukční varná deska, zejména varná deska s celoplošným indukčním ohřevem. Nerozehřívejte prázdný pekáč. Poškodili byste tím nepřilnavou vrstvu. Nepoužívejte pekáč na plynové varné desce nebo na elektrické varné desce se sálavými topnými tělesy.

V pekáči můžete bez problémů připravovat i větší množství. Můžete v něm připravit pokrmy a nechat ho stát v pečicí troubě. Pokrmy zůstanou v pekáči teplé, dokud je nebudete podávat. Kuchyň bude při servírování působit čistě – varná deska nebude znečištěná, protože pokrm bude připravený v troubě.

Pro opečení zvolte teplotu 190–220 °C a pro další pečení teplotu 130–160 °C.

V pekáči můžete péct i velké kusy pečeně nebo masa – výkon, ohřev a plocha jsou dimenzované na velká množství.

V pekáči můžete bez poklice zprudka opéct kusy masa a potom šetrně dál dusit pod poklicí.

Spodní část pekáče nebo poklici můžete používat i samostatně, například jako zapékací formu.

Na rozdíl od varné desky můžete přesně zvolit teplotu opečení a teplotu dalšího pečení.

Pečte vždy se zavřenými dvířky. Dvířka pečicí trouby otevírejte jen krátce kvůli obrácení, zamíchání nebo podlévání, protože jinak nebude udržena konstantní teplota. Při provozu s pekáčem hřeje topné těleso ještě nějakou dobu i po otevření dvířek pečicí trouby.

## Dušení v pekáči

Dušení představuje kombinaci krátkého opečení v malém množství tuku a pomalého dalšího pečení. Litina pekáče zajišťuje vynikající stejnoměrné rozvádění tepla. Díky nepřilnavé vrstvě budete potřebovat jen malé množství tuku, a můžete tak vařit velmi zdravě a málo kaloricky.

Zapojte topné těleso pekáče. Zasuňte pekáč ve výsuvném systému do trouby do nejspodnější úrovně. Zavřete dvířka pečicí trouby. Nastavte druh ohřevu „funkce pro pekáč“ a požadovanou teplotu. Teplotu lze při funkci pro pekáč nastavit maximálně na 220 °C.

Počkejte, dokud nezhasne symbol zahřívání, teprve potom vložte do pekáče pokrm. Pokrm krátce opečte bez poklice. Přilijte dostatečné množství tekutiny. Přiklopte pekáč poklicí a nechte pokrm dusit při požadované teplotě.

## Pečení v pekáči

Zapojte topné těleso pekáče. Zasuňte pekáč ve výsuvném systému do trouby do nejspodnější úrovně. Zavřete dvířka pečicí trouby. Nastavte druh ohřevu „funkce pro pekáč“ a požadovanou teplotu. Teplotu lze při funkci pro pekáč nastavit maximálně na 220 °C.

Počkejte, dokud nezhasne symbol zahřívání, teprve potom vložte do pekáče pokrm. Doporučujeme používat sondu teploty středu, která po dosažení požadovaného stupně upečení samočinně vypne troubu.

**Pozor!** Sondu teploty středu používejte, pouze když pekáč používáte bez poklice.

## Stupeň pro opečení

Pouze u modelů pečicí trouby s funkcí pro pekáč: Při stupni pro opečení hřeje pečicí trouba cca 3 minuty na plný výkon. Tak můžete např. zprudka opéct steaky.

Otevřením dvířek se stupeň pro opečení ukončí. Při stupni pro opečení pekáč nepřiklápějte poklicí.

Aktivace stupně pro opečení je popsána v návodu k použití vaší pečicí trouby.

## Použití jako zapékací forma

Pekáč lze používat také jako zapékací formu. Pekáč postavte na výsuvný systém do druhé úrovně odspoda. Zvolte druh ohřevu „horní ohřev + dolní ohřev“. Nastavte obvyklou teplotu, maximálně ale 220 °C.

---

## Tipy a triky

---

Díky nepřilnavé vrstvě můžete péct ve velmi malém množství tuku. Pokud pekáč předežíváte současně s pečicí troubou, přidejte tuk až před opékáním.

Tip: Nedávejte tuk do pekáče, nýbrž jím potřete maso. Tím bude zaručen přímý přenos tepla.

Tekutiny se rychle vyvaří; postarejte se vždycky o dostatečné množství tekutiny. Pro dobu vaření cca 30 minut byste měli přidat cca ½ l tekutiny. Při vaření v omáčce by měla být omáčka řídká – dolévejte tekutinu.

---

## Čištění a údržba

---

**Pozor!** Během pyrolytického čištění vyjměte z trouby topné těleso, výsuvný systém a pekáč. Teplota při pyrolytickém čištění by poškodila nepřilnavou vrstvu!

Díky nepřilnavé vrstvě lze většinu nečistot odstranit horkým mycím roztokem a měkkým kartáčkem. Úporné nečistoty nechte odmočit v mycím roztoku.

K čištění v žádném případě nepoužívejte drhnoucí nebo agresivní čisticí prostředky, spreje na grily nebo pečicí trouby, houbičky s drsným povrchem nebo ostré předměty. Mohou poškodit nepřilnavou vrstvu.

Pekáč nemyjte v myčce nádobí!

Pekáč ukládejte s nasazenou poklicí, nepokládejte ji na pekáč obráceně. Jinak byste poškrábali nepřilnavou vrstvu.

Naše recepty jsou vhodné pro 6–12 osob.

Pečicí troubu vždy předehřejte, v receptech je uvedeno, zda máte současně předehřát i pekáč.

### Karbanátek à la Lindström

#### Přísady (pro 4–6 osob)

1 cibule  
30 g másla  
2 plátky naložené červené řepy  
1 nakládaná okurka  
500 g mletého masa  
100 g strouhanky  
1 vejce  
sůl, pepř  
20 g kaparů

Zapojte topné těleso pekáče. Pekáč zasuňte do první úrovně odspoda. Předehřejte pečicí troubu s pekáčem pomocí druhu ohřevu „funkce pro pekáč“ na 200 °C.

Pekáč je vyrobený z masivní litiny, která zaručuje optimálně rovnoměrný přenos tepla. Doba zahřátí činí cca 25 minut. Zapněte proto pečicí troubu, než začnete s přípravami.

#### Příprava

Cibuli, červenou řepu a okurku nakrájejte nadrobno. Cibuli poduste na másle, až zesklouvatí. Mleté maso smíchejte s ostatními přísadami.

Z masa vytvarujte 8–10 nízkých karbanátků. V předehřátém pekáči opékejte z každé strany cca 7 minut.

#### Variace

4 karbanátky opečte v pekáči. Krátce před koncem doby pečení je posuňte na stranu, přidejte do pekáče trochu tuku a upečte v něm 4 volská oka. (Volská oka můžete upéct také zvlášť na varné desce.)

#### Hodnoty nastavení

Nastavení: funkce pro pekáč  
Teplota: 220 °C  
Teplota středu: 85 °C  
Doba pečení: 10–15 min.

### Dušená hovězí pečeně s liškami

#### Přísady (pro 6 osob)

2,5 kg hovězího masa  
30 g tuku na pečení  
100 g špeku  
1 cibule  
1 rajče  
½ jablka  
1 nakládaná okurka  
400 g čerstvých lišek  
pepř, paprika  
¾ l tekutiny  
½ l bílého vína  
¼ l smetany  
mouka

Zapojte topné těleso pekáče. Pekáč zasuňte do první úrovně odspoda. Předehřejte pečicí troubu s pekáčem pomocí druhu ohřevu „funkce pro pekáč“ na 200 °C.

#### Příprava

Maso omyjte a osušte. Špek nakrájejte na kostičky. Cibuli a rajčata oloupejte, rozčtvřte. Lišky očistěte. Jablka oloupejte, odstraňte jádřince. Jablka a nakládanou okurku nakrájejte na kostičky.

Do předehřátého pekáče dejte tuk na pečení a cca 5 minut opékejte maso po první straně. Po obrácení přidejte na kostičky nakrájený špek, polovinu lišek a zeleninu a opečte. Přilijte ½ l tekutiny a přiklopte poklicí. Snižte teplotu na 120 °C. Nechte pečení 1½ hodiny dusit, v případě potřeby přilijte tekutinu, příp. víno. Nastavte teplotu na 180 °C. Nechte pečení dusit další hodinu.

Po uplynutí doby pečení pečení vyjměte. Výpek zalijte vínem a povařte při 200 °C, zahustěte moukou. Přidejte zbývající lišky a prohřejte. Přilijte smetanu a ochuťte.

#### Hodnoty nastavení

Nastavení: funkce pro pekáč  
Teplota: 200 °C / 120 °C / 180 °C  
Doba pečení: cca 3 hod.

## Telecí rolky v rajske omáčke

### Přísady (pro 5 osob)

10 tenkých telecích řízků (po 100 g)  
10 tenkých plátků syrové šunky  
10 plátků sýra  
čerstvé italské bylinky (oregáno, šalvěj, tymián, bazalka, rozmarýn)  
tuk na pečení

### Omáčka

750 g pasírovaných rajčat  
200 ml vína  
150 ml smetany  
čerstvé italské bylinky (oregáno, šalvěj, tymián, bazalka, rozmarýn)  
sůl

Zapojte topné těleso pekáče. Pekač zasuňte do první úrovně odspoda. Předehřejte pečicí troubu s pekáčem pomocí druhu ohřevu „funkce pro pekáč“ na 220 °C.

## Cordon bleu

### Přísady (pro 4 osoby)

4 vyšší telecí steaky (vrchní šál)  
4 plátky vařené šunky  
4 plátky švýcarského sýra  
sůl, pepř  
mouka  
vejce  
strouhanka  
150 g tuku na pečení  
citron (na ozdobu)

Zapojte topné těleso pekáče. Pekač zasuňte do první úrovně odspoda. Předehřejte pečicí troubu s pekáčem pomocí druhu ohřevu „funkce pro pekáč“ na 200 °C.

## Pražská šunka

### Přísady (pro 12 osob)

1 pražská šunka (přibližně 2,5 kg) (kýta s kostí a kůží, naložená v solném láku, poté uzená bukovým dýmem)  
300 g kořenové zeleniny (mrkev, celer, pórek)  
50 g tuku na pečení  
1 láhev bílého burgundského vína  
½ l tekutiny  
50 g medu

Zapojte topné těleso pekáče. Pekač zasuňte do první úrovně odspoda. Předehřejte pečicí troubu s pekáčem pomocí druhu ohřevu „funkce pro pekáč“ na 180 °C.

### Příprava

Na telecí řízky položte po jednom plátku šunky a sýra. Bylinky nasekejte a rovnoměrně rozdělte na rolády. Maso zarolujte a upevněte párátky.

Všechny přísady na omáčku smíchejte.

Do předehřátého pekáče dejte tuk na pečení a masové rolky v něm opečte. Po obrácení zalijte omáčkou. Přiklopte poklicí a snižte teplotu na 160 °C. Pečte dalších 30 minut.

### Hodnoty nastavení

Nastavení: funkce pro pekáč  
Teplota: 220 °C / 160 °C  
Teplota středu: 75–80 °C  
Doba pečení: cca 40 min.

### Příprava

Do steaků vyřízněte kapsu, maso opepřete a osolte. Do každé kapsy vložte plátek sýra a šunky, sepněte jehlami. Steaky obalte v mouce, rozšlehaném vejci a strouhance.

Do horkého pekáče dejte tuk na pečení. Cordon bleu opečte v horkém tuku z obou stran dozlatova.

### Hodnoty nastavení

Nastavení: funkce pro pekáč  
Teplota: 200 °C  
Doba pečení: 10 min.

### Příprava

Šunku vařte přibližně 50 minut ve vodě, nechte ji vychladnout, odstraňte kůži a přebytečný tuk.

Očistěte kořenovou zeleninu a nakrájejte ji nadrobno. V předehřátém pekáči rozpusťte tuk na pečení a poduste zeleninu. Vložte do něj šunku a zalijte ji vínem a ½ l tekutiny. Pekač přiklopte poklicí, snižte teplotu na 110–120 °C a pečte 45 minut.

Med smíchejte s trochou vývaru. Pekač odklopte a šunku potřete medem. Pečte bez poklice, aby byla šunka hezky opečená.

### Hodnoty nastavení

Nastavení: funkce pro pekáč  
Teplota: 180 °C / 110–120 °C  
Teplota středu: 65–70 °C  
Doba pečení: cca 2 hod.

## Pečená jehněčí kýta

### Přísady (pro 6–8 osob)

1 jehněčí kýta (cca 2 kg)

#### Marináda:

½ l červeného vína

⅛ l octa

sůl, pepř

2 lžičky mleté červené papriky

2 lžičky mletého nového koření

2 lžičky tymiánu

2 mrkve

2 cibule

2 bobkové listy

2 lžíce oleje

tuk na pečení

1 lžíce mouky

### Příprava

Na marinádu smíchejte červené víno a ocet. Osolte, okořeňte pepřem, mletou paprikou, novým kořením a tymiánem. Mrkev omyjte, oloupejte a nakrájejte na tenká kolečka. Cibuli oloupejte a rozčtvrťte. Bobkový list nasekejte. Všechno přidejte se 2 lžicemi oleje do marinády. Jehněčí kýtu v ní nechte marinovat 24 hodin. Během této doby několikrát obraťte.

Zapojte topné těleso pekáče. Pekač zasuňte do první úrovně odspoda. Předehřejte pečicí troubu s pekáčem pomocí druhu ohřevu „funkce pro pekáč“ na 200 °C.

Jehněčí kýtu osušte papírovými utěrkami. Do předehřátého pekáče dejte tuk na pečení. Maso opečte po každé straně cca 5 minut. Vyměte zeleninu z marinády a společně s masem ji pečte cca 2 minuty. Zalijte 450 ml přecezené marinády a 450 ml vody. Přiklopte poklicí a teplotu dalšího pečení snižte na 150 °C. Pečte 40–50 minut.

Maso a zeleninu vyměte z pekáče. Zeleninu rozmixujte a vraťte do nálevu. Na omáčku nalijte do nálevu vodu a poprašte moukou. Pro zavaření zvyšte teplotu na 200 °C. Nechte omáčku krátce povařit, ochutte ji a podávejte s jehněčí kýtou.

### Hodnoty nastavení

Nastavení: funkce pro pekáč

Teplota: 200 °C / 150 °C

Teplota středu: 55–65 °C

Doba pečení: cca 60 min. / marinování 24 hod.

## Irské dušené jehněčí

### Přísady (pro 6–8 osob)

2 kg skopového masa nebo jehněčí krkovic

1,5 kg brambor

800 g cibule

½ svazku nasekané petržele

čerstvý tymián

sůl, pepř

1¼ l hovězího vývaru

Zapojte topné těleso pekáče. Předehřejte pečicí troubu pomocí druhu ohřevu „funkce pro pekáč“ na 150 °C.

### Příprava

Maso případně zbavte tuku a kostí a nakrájejte na větší kousky. Brambory a cibuli oloupejte a nakrájejte na kostičky.

Do pekáče dejte jako první vrstvu nejprve polovinu brambor a posypejte je bylinkami, na ně položte kousky masa a osolte a opepřete. Potom dejte vrstvu cibule, tu rovněž okořeňte. Poté znovu vrstvu brambor a vše osolte, opepřete a okořeňte zbývajícími bylinkami. Zalijte hovězím vývarem a přiklopte poklicí.

Pekač vložte do předehřátého spotřebiče a pečte 30 minut na 150 °C. Potom snižte teplotu na 120 °C a pečte dalších 50–60 minut.

### Hodnoty nastavení

Nastavení: funkce pro pekáč

Teplota: 150 °C / 120 °C

Doba pečení: 80–90 min.

## Hot pot

### Přísady (pro 6–8 osob)

6 jehněčích ledvinek, odblaněných a zbavených tuku  
1,5 kg brambor  
¼ l mléka  
250 g žampionů  
4 cibule  
1,5 kg jehněčí plece  
6 vyloupaných ústřic  
sůl, pepř  
50 g másla  
¾ l tekutiny  
½ svazku nasekané petržele

Zapojte topné těleso pekáče. Předehřejte pečicí troubu pomocí druhu ohřevu „funkce pro pekáč“ na 150 °C.

### Příprava

Jehněčí ledvinky rozřízněte, odstraňte všechny bílé části a naložte na 20 minut do mléka. Jehněčí plec nakrájejte na cca 2 cm silné plátky. Brambory oloupejte a nakrájejte na tenké plátky. Žampiony očistěte a nakrájejte na plátky, cibuli oloupejte a nakrájejte na kolečka. Jehněčí ledvinky vyjměte z mléka, osušte papírovými utěrkami a nakrájejte na plátky.

Do pekáče rozprostřete třetinu brambor nakrájených na plátky. Na ně rozložte polovinu plátků jehněčího masa. Osolte a opepřete. Na ně dejte polovinu ledvinek, houby, cibuli a 3 ústřice. Pokladte druhou třetinou brambor. Na ně dejte zbytek jehněčího masa a okořeňte. Potom přidejte zbytek ledvinek, hub, cibule a ústřic, poslední vrstvu vytvořte z brambor.

Zalijte ¾ l tekutiny, brambory posypejte máslovými vločkami. Pekač přiklopte poklicí. Pekač vložte do předehřáté trouby a pečte 60 minut.

Sejměte poklici. Přepněte na „gril + cirkulace“ na 220 °C a pečte dalších 15–20 minut, dokud nebudou brambory opečené dohněda. Před podáváním posypejte pokrm nasekanou petrželí.

### Hodnoty nastavení

Nastavení: funkce pro pekáč / gril + cirkulace  
Teplota: 150 °C / 220 °C  
Doba pečení: 60 min. / 15–20 min.

## Svatomartinská husa

### Přísady (pro 4–6 osob)

1 husa – kuchyňská úprava (přibližně 4 kg)  
500 g brambor  
4 cibule  
2 jablka  
50 g másla  
1 svazek nasekané petržele  
majoránka  
sůl, pepř, mletá paprika  
1–1½ l tekutiny  
1 bobkový list  
pelyněk, šalvěj  
30 g medu

Zapojte topné těleso pekáče. Pekač zasuňte do první úrovně odspoda. Předehřejte pečicí troubu s pekáčem pomocí druhu ohřevu „funkce pro pekáč“ na 170 °C.

### Příprava

Husu omyjte zvenku i zevnitř a osušte papírovými utěrkami. Brambory oloupejte, nakrájejte na kostičky a blanšírujte. Cibuli a jablka oloupejte a nakrájejte na kostičky. Cibuli a jablka poduste na másle, smíchejte s bramborami, petrželkou a majoránkou a směs naplňte do husy. Husu zašijte kuchyňskou nití a potřete solí, pepřem a mletou paprikou.

Do předehřátého pekáče nalijte ½ l tekutiny a vložte do něj husu prsní stranou dolů. Přidejte bobkový list, pelyněk a šalvěj. Husu pečte celkem přibližně 2 hodiny, přitom ji podlévejte tekutinou. Po 1½ hodině husu obraťte. Med smíchejte s výpekem a krátce před koncem pečení s ním husu potřete. Pečte dál bez poklice, aby byla husa hezky opečená.

### Hodnoty nastavení

Nastavení: funkce pro pekáč  
Teplota: 170 °C  
Teplota středu: 85–90 °C  
Doba pečení: cca 2 hod.

## Husí stehna

### Přísady (pro 4 osoby)

4 husí stehna  
sůl  
40 g husího sádla  
1 cibule  
1 lžíce mleté papriky (sladké)  
1 stroužek česneku  
kmín  
1 l tekutiny  
1 kg brambor  
2 rajčata  
2 zelené papriky  
½ svazku nasekané petržele

Zapojte topné těleso pekáče. Pekáč zasuňte do první úrovně odspoda. Předehřejte pečicí troubu s pekáčem pomocí druhu ohřevu „funkce pro pekáč“ na 190 °C.

### Příprava

Husí stehna opláchněte, osušte papírovými utěrkami a osolte. Cibuli oloupejte a nakrájejte na větší kousky. Oloupejte a rozmačkejte stroužek česneku. Brambory oloupejte a nakrájejte na hranolky, rajčata a papriku omyjte, zbavte jader a nakrájejte na kostičky.

V předehřátém pekáči nechte rozpustit husí sádlo. Husí stehna opékejte nejprve kůží dolů cca 5 minut, obraťte a přidejte cibuli, česnek, kmín a mletou papriku a opékejte dalších cca 5 minut.

Zalijte ½ l tekutiny, pekáč přiklopte poklicí a pečte 30 minut na 150 °C. Přidejte připravenou zeleninu. Znovu přilijte ½ l tekutiny. Pečte přiklopené poklicí dalších 15–30 minut. Podávejte posypané nadrobno nasekanou petrželí.

### Hodnoty nastavení

Nastavení: funkce pro pekáč  
Teplota: 190 °C / 150 °C  
Teplota středu: 90 °C  
Doba pečení: 45–60 min.

## Pečená kuřecí stehna

### Přísady (pro 6 osob)

6 kuřecích stehen  
olej vhodný pro vysoké teploty (např. podzemnicový olej)  
koření na pečené kuře (paprika, pepř, sůl)

Zapojte topné těleso pekáče. Pekáč zasuňte do první úrovně odspoda. Předehřejte pečicí troubu s pekáčem pomocí druhu ohřevu „funkce pro pekáč“ na 200 °C.

### Příprava

Kuřecí stehna omyjte, osušte papírovými utěrkami. Na marinádu smíchejte olej s kořením a kuřecí stehna marinádou důkladně potřete.

Kuřecí stehna položte do předehřátého pekáče nejprve prsní stranou dolů. Opékejte po každé straně 12–15 minut. Můžete přiklopit poklicí.

### Hodnoty nastavení

Nastavení: funkce pro pekáč  
Teplota: 200 °C  
Teplota středu: 85 °C  
Doba pečení: 25–30 min.

## Pečený králík

### Přísady (pro 4 osoby)

1,5 kg králíčího masa  
300 ml zvěřinového vývaru  
300 ml bílého vína  
50 g špeku nakrájeného na kostičky  
1 malá cibule  
2 hřebíčky  
4 lístky šalvěje  
1 bobkový list  
2 lžíce rajského protlaku  
50 g tuku na pečení  
⅛ l červeného vína  
150 ml smetany  
sůl, pepř  
mouka

Zapojte topné těleso pekáče. Pekáč zasuňte do první úrovně odspoda. Předehřejte pečicí troubu s pekáčem pomocí druhu ohřevu „funkce pro pekáč“ na 200 °C.

### Příprava

Králíčí maso naporcujte, opláchněte, osušte papírovými utěrkami, osolte a opepřete.

Do předehřátého pekáče dejte tuk na pečení a opečte v něm maso po jedné straně. Po obrácení přidejte špek nakrájený na kostičky, nakrájenou cibuli, hřebíček, šalvěj, bobkový list a rajský protlak a opečte. Zalijte zvěřinovým vývarem a bílým vínem. Pekáč přiklopte poklicí a duste 40–50 minut při 160 °C.

Maso vyjměte z pekáče, do výpeku přilijte červené víno a mouku rozmíchanou ve vodě a krátce povařte při 200 °C. Zjemněte smetanou, osolte a opepřete.

### Hodnoty nastavení

Nastavení: funkce pro pekáč  
Teplota: 200 °C / 160 °C  
Teplota středu: 70–75 °C  
Doba pečení: cca 60 min.



## Srnčí hřbet, studený

### Přísady (pro 6 osob)

1 srnčí hřbet (přibližně 2 kg)  
sůl, pepř  
250 g plátků slaniny  
100 g másla

### Marináda

$\frac{3}{4}$  l červeného vína  
300 g kořenové zeleniny (mrkev, celer, pórek)  
1 cibule  
3 bobule jalovce  
1 bobkový list  
5 kuliček pepře

### Cumberlandská omáčka

kůra z jednoho pomeranče  
50 ml červeného vína  
100 g rybízového želé  
100 g brusinek  
1 lžička mletého hořčičného semínka  
1 špetka mletého zázvoru  
citronová šťáva, sůl

## Slávky jedlé v bílém víně

### Přísady (pro 4 osoby)

2–3 kg slávek jedlých  
2 cibule  
2 mrkve  
1 pórek  
 $\frac{1}{4}$  celeru  
1 svazek nasekané petržele  
1 stroužek česneku  
1 bobkový list  
100 g másla  
celý černý pepř  
 $\frac{3}{4}$  l suchého bílého vína

Zapojte topné těleso pekáče. Pekáč zasuňte do první úrovně odspoda. Předehřejte pečicí troubu s pekáčem pomocí druhu ohřevu „funkce pro pekáč“ na 175 °C.

### Příprava

Na marinádu očistěte kořenovou zeleninu a nakrájejte ji na malé kousky. Oloupejte a rozčtvřte cibuli. Všechny přísady smíchejte s červeným vínem. Srnčí hřbet odblaňte a nechte 24 hodin marinovat.

Zapojte topné těleso pekáče. Pekáč zasuňte do první úrovně odspoda. Předehřejte pečicí troubu s pekáčem pomocí druhu ohřevu „funkce pro pekáč“ na 170 °C.

Vyjměte srnčí hřbet z marinády a osušte ho papírovými utěrkami, vetřete do něj sůl a pepř a obložte ho plátky slaniny. Na pánvi rozehřejte máslo. Srnčí hřbet vložte do předehřátého pekáče, polijte horkým máslem a nechte 20–25 minut péct. Po prvních 10 minutách vyndejte plátky slaniny. Srnčí hřbet nechte vychladnout, maso opatrně oddělte od kostí, nakrájejte šikmo na plátky a položte zpátky na kosti.

Na cumberlandskou omáčku nastrouhejte slupku z pomeranče a povařte ji 10 minut v červeném víně, nechte vychladnout a smíchejte s ostatními přísadami.

### Hodnoty nastavení

Nastavení: funkce pro pekáč  
Teplota: 170 °C  
Teplota středu: 65–70 °C  
Doba pečení: 20–25 min. / marinování 24 hod.

### Příprava

Mušle očistěte pod tekoucí vodou a odstraňte vousy. Otevřené mušle vyhodte. Oloupejte cibuli, mrkev, pórek a celer očistěte a všechnu zeleninu nakrájejte na malé kousky. Zeleninu smíchejte s rozmačkaným česnekem, bobkovým listem a celým pepřem.

V předehřátém pekáči nechte rozpustit máslo a poduste v něm zeleninu. Zalijte bílým vínem a do nálevu vložte mušle. Pekáč přiklopte poklicí, pečte 15–20 minut.

### Hodnoty nastavení

Nastavení: funkce pro pekáč  
Teplota: 175 °C  
Doba pečení: 15–20 min.

## Pečený candát

### Přísady (pro 4–6 osob)

1 candát (1–1,5 kg)  
150 g plátků slaniny  
100 g másla  
2 velké brambory (podepřete jimi nastojato v pekáči candáta)

Zapojte topné těleso pekáče. Pekáč zasuňte do první úrovně odspoda. Předehřejte pečicí troubu s pekáčem pomocí druhu ohřevu „funkce pro pekáč“ na 175 °C.

### Příprava

Nechte candáta v obchodě zbavit šupin a vyvrhnout. Rybu omyjte, na obou stranách na více místech nařízněte a pokladte plátky slaniny.

Do předehřátého pekáče dejte máslo. Candáta položte do pekáče břichem dolů a podepřete ho dvěma bramborami, pekáč přiklopte poklicí. 5 minut před uplynutím doby pečení poklici sejměte.

Podávejte s cibulovou smetanovou omáčkou.

### Hodnoty nastavení

Nastavení: funkce pro pekáč

Teplota: 175 °C

Teplota středu: 65 °C

Doba pečení: cca 30 min.

## Plněné žampiony

### Přísady (pro 8 osob)

16 velkých žampionů  
citron  
150 ml zeleninového vývaru

### Špenátová nádivka

400 g čerstvého špenátu  
2 stroužky česneku  
1 cibule  
50 g prorostlé uzené slaniny  
1 svazek petržele  
40 g másla  
muškátový oříšek  
50 ml smetany  
60 g nastrouhaného sýra  
30 g piniových oříšků

### Nádivka ze sýru s modrou plísní

100 g crème fraîche  
100 g sýru s modrou plísní  
sůl, pepř

Zapojte topné těleso pekáče. Předehřejte pečicí troubu pomocí druhu ohřevu „funkce pro pekáč“ na 140 °C.

### Příprava

Houby očistěte, opatrně vykruťte nožičky a nakrájejte je na malé kousky. Vydlabané houby vložte do pekáče a pokapejte citronovou šťávou.

Špenátová nádivka:

Špenát omyjte a blanšírujte, důkladně vymačkejte a nakrájejte na větší kousky. Česnek a cibuli oloupejte, nakrájejte na kostičky. Slaninu nakrájejte na kostičky, petržel omyjte a nasekejte.

Na pánvi rozehřejte máslo, opečte v něm slaninu, poduste cibuli, česnek a polovinu nakrájených nožiček hub. Přimíchejte špenát, smetanu a polovinu petržele a rovněž poduste. Osolte, opepřete a okořeňte muškátovým oříškem.

Nádivka ze sýru s modrou plísní:

Sýr s modrou plísní smíchejte s crème fraîche a druhou polovinou nakrájených nožiček hub. Osolte a opepřete.

Nádivky naplňte do hlaviček hub. Špenátovou nádivku posypejte piniovými oříšky a sýrem. Do pekáče opatrně nalijte zeleninový vývar. Pekáč přiklopte poklicí a pečte 20 minut v předehřáté troubě pomocí funkce pro pekáč. Poté poklici sejměte a pečte dalších 10 minut.

### Hodnoty nastavení

Nastavení: funkce pro pekáč

Teplota: 140 °C

Doba pečení: 30 min.

## Plněné papriky

### Přísady (pro 9 osob)

9 velkých paprik (červené, zelené a žluté)  
olivový olej  
3 cibule  
1 stroužek česneku  
1 kg rajčat  
600 g mletého masa (jehněčího nebo hovězího)  
300 g vařené rýže  
200 g kozího sýra  
1 svazek petržele  
čerstvé bylinky (např. rozmarýn, oregáno, tymián, bazalka)  
sůl, pepř, mletá paprika  
1 špetka skořice  
¼ l zeleninového vývaru

Zapojte topné těleso pekáče. Předehřejte pečicí troubu pomocí druhu ohřevu „funkce pro pekáč“ na 180 °C.

## Pečená jablka

### Přísady (pro 9 osob)

9 velkých jablek (např. Boskop)

#### Marcipánová náplň

1 plechovka meruněk  
100 g rozinek  
300 g marcipánové hmoty  
150 ml meruňkového likéru

#### Mandlová náplň

70 g másla  
50 g rozinek  
3 lžíce rumu  
70 g sekaných mandlí  
50 g cukru  
1 lžička skořice

Zapojte topné těleso pekáče. Předehřejte pečicí troubu pomocí druhu ohřevu „funkce pro pekáč“ na 160 °C.

### Příprava

Seřízněte vršky paprik. Z paprik odstraňte jádra a žebra. Papriky omyjte a vložte do pekáče.

Na nádivku oloupejte česnek a cibuli a nakrájejte je nadrobno. Rajčata oloupejte, odstraňte stopky a nakrájejte je na malé kousky. Bylinky nasekejte. Na pánvi rozehejte oleje a poduste v něm česnek a cibuli, přidejte mleté maso a krátce ho osmažte. Přidejte rýži, rajčata, kozí sýr, bylinky a zeleninu.

Ochucenou směs z mletého masa naplňte do paprik, na papriky nasadte vršky. Do pekáče opatrně nalijte zeleninový vývar.

Pekáč přiklopte poklicí a pečte v předehřáté troubě 25 minut. Poté poklici sejměte a pečte dalších 20 minut na 140 °C.

### Hodnoty nastavení

Nastavení: funkce pro pekáč  
Teplota: 180 °C / 140 °C  
Doba pečení: 45 min.

### Příprava

Marcipánová náplň:

Marcipánovou hmotu nastrouhejte najemno a nechte rozpustit v meruňkovém likéru. Meruňky nechte okapat a nakrájejte na kostičky. Rozinky omyjte a společně s meruňkami na kostičky přimíchejte do marcipánové hmoty.

Mandlová náplň:

Rozinky omyjte a naložte do rumu. Smíchejte cukr a skořici.

Jablka omyjte a hodně vydlabejte jádřince. Jablka dejte do pekáče. Polovinu jablek naplňte marcipánovou náplní. Druhou polovinu jablek naplňte střídavě rozinkami, mandlemi, kousky másla a směsí cukru a skořice.

Pekáč vložte do předehřáté trouby a pečte bez poklice 15–20 minut. Podávejte s šodó.

### Hodnoty nastavení

Nastavení: funkce pro pekáč  
Teplota: 160 °C  
Doba pečení: 30 min.

---

## Obsah

---

---

### Dôležité upozornenia týkajúce sa používania 245

---

### Používanie 246

---

Dusenie v pekáči	247
Pečenie v pekáči	247
Nastavenie opekania	247
Použitie ako nárypová forma	247

---

### Tipy a triky 247

---

### Čistenie a údržba 247

---

### Recepty 248

---

Fašírka à la Lindström	248
Dusené hovädzie mäso s kúrikami	248
Telacie rolky v paradajkovej omáčke	249
Cordon bleu	249
Pražská šunka	249
Pečené jahňacie stehno	250
Irish Stew	250
Hot Pot	251
Martinská hus	251
Husacie stehná	252
Pečené kuracie stehná	252
Pečený králik	252
Srnčí chrbát, chladený	253
Slávky jedlé v bielom víne	253
Zubáč pečený v celku	254
Plnené šampiňóny	254
Plnená paprika	255
Pečené jablká	255

---

## Dôležité upozornenia týkajúce sa používania

---

### **Nebezpečenstvo popálenia!**

Pekáč sa zohreje na vysokú teplotu. Horúci pekáč vyberajte z varného priestoru vždy rukavicami odolnými voči vysokým teplotám.

### **Nebezpečenstvo popálenia!**

V režime pečenia v pekáči hreje vyhrievacie teleso určitý čas aj po otvorení dvierok rúry.

### **Nebezpečenstvo popálenia!**

Alkoholové výpary sa môžu v horúcom varnom priestore zapáliť. Nikdy nepripravujte jedlá s nápojmi s vysokým percentom alkoholu. Používajte len malé množstvá vysokopercenčných nápojov. Dvierka spotrebiča otvárajte opatrne.

### **Nebezpečenstvo obarenia!**

Pri odkrytí pekáča môže uniknúť horúca para. Pokrievku odoberte opatrne. Deti udržiavajte v bezpečnej vzdialenosti.

### **Pozor!**

- **Príliš vysoké teploty poškodia nepriľnavú vrstvu:**
  - Pekáč používajte len pri teplotách maximálne do 220 °C.
  - Pekáč nepoužívajte na plynovom varnom paneli alebo elektrickom sporáku so sálavými vyhrievacími telesami.
  - Pekáč nepoužívajte v režime prevádzky s lávovým kameňom.
  - Pred začatím pyrolytického čistenia odstráňte z varného priestoru vyhrievacie teleso, výsuvný systém a pekáč. Teplota počas pyrolýzy poškodí nepriľnavú vrstvu!
- **Nepriľnavú vrstvu ostré predmety poškriabu:**
  - Nikdy nerezte v pekáči.
  - Používajte len kuchynský riad z dreva alebo plastu odolného voči vysokým teplotám. Omáčku nabierajte lyžicami z plastu odolného voči vysokým teplotám.
- **Nesprávnym čistením sa nepriľnavá vrstva poškodí:**
  - Na čistenie nikdy nepoužívajte abrazívne alebo agresívne čistiace prostriedky, spreje na grily a rúry, špongie s abrazívnym povrchom alebo ostré predmety.
  - Pekáč neumývajte v umývačke na riad.

Používajte teplotnú sondu len vtedy, keď použijete pekáč bez nasadenej pokrievky.

V samočistiacich rúrach používajte filter, aby sa koleso ventilátora neznečistilo.

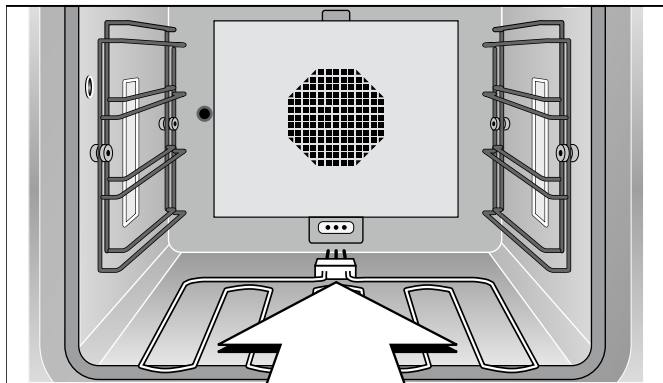
Pred prvým použitím pekáč vyčistite horúcim umývacím roztokom a mäkkou kefkou alebo mäkkou špongiou.

## Používanie

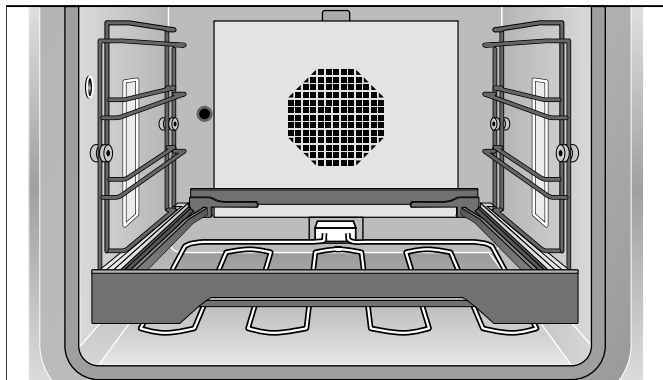
Pekáč je určený pre rúry radu 200 a 400 (okrem BOP 210/211). Potrebujete vyhrievacie teleso, ktoré si zakúpite zvlášť a výsuvný systém. Vyhrievacie teleso môžete použiť aj na prevádzku s lávovým kameňom.

**Upozornenie:** Počas normálneho režimu pečenia odstráňte vyhrievacie teleso z varného priestoru.

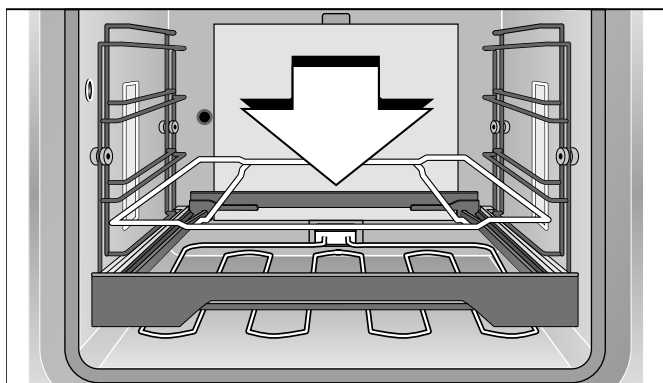
- 1 Odstráňte kryt zo zásuvky na zadnej stene rúry. Prídavné vyhrievacie teleso zasuňte do zásuvky na zadnej stene rúry.



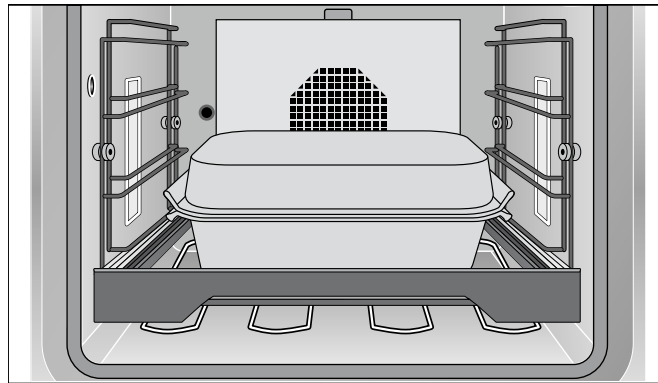
- 2 Výsuvný systém zasuňte na najnižšiu úroveň rúry.



- 3 Rošt položte do výsuvného systému.



- 4 Pekáč položte na rošt.



V BOP 220/221 alebo parnej rúre na pečenie a parnej rúre na varenie môžete používať pekáč bez funkcie pekáča. Pri používaní v BOP 220/221 potrebujete výsuvný systém, ktorý si môžete samostatne zakúpiť. V parnej rúre na pečenie: Zasuňte pekáč priamo do bočných zasúvacích roštov, držadlami vpredu a vzadu.

**Upozornenie:** V parnej rúre na pečenie môžete pekáč používať len s nasadenou pokrievkou.

Na opečenie je vhodný aj indukčný varný panel, zvlášť celoplošný indukčný panel. Pekáč nerozhrievajte prázdny. Poškodíte tým neprilnavú vrstvu. Pekáč nepoužívajte na plynovom varnom paneli alebo elektrickom paneli so sálavými vykurovacími telesami.

V pekáči môžete bez problémov pripravovať aj väčšie množstvá. Jedlá môžete dobre pripraviť a nechať stáť v rúre. Pekáč udrží jedlo teplé až do jeho servírovania. Pri servírovaní bude pôsobiť vaša kuchyňa uprataným dojmom – varný panel nebude znečistený, pretože celé jedlo sa pripraví v rúre.

Na pečenie zvolte teplotu 190 - 220 °C a na ďalšie pečenie teplotu 130 - 160 °C.

V pekáči môžete pripravovať aj väčšie kusy mäsa – výkon, prísun tepla a plocha sú veľkoryso dimenzované.

V pekáči môžete bez pokrievky prudko opieť kusy mäsa a s pokrievkou ich šetrne dusiť.

Dolnú časť pekáča a pokrievku môžete použiť aj jednotlivo, napr. ako nákyповú formu.

V porovnaní s varným panelom môžete teplotu opečenia a teplotu ďalšieho pečenia presne zvoliť.

Pečte vždy so zatvorenými dverkami. Dvierka rúry otvorte úplne len na obrátenie, premiešanie alebo nalievanie, ináč nebude udržaná konštantná teplota. V režime pečenia v pekáči aj po otvorení rúry zohrieva výhrevný prvok ešte určitý čas.

## Dusenie v pekáči

Dusenie je kombinácia krátkeho opečenia v malom množstve tuku a pomalého ďalšieho varenia. Liatinové vyhotovenie pekáča sa postará o vynikajúce, rovnomerné rozvádzanie tepla. Vďaka neprilnavej vrstve potrebujete len malé množstvo tuku a môžete tak variť zdravo a nízkokaloricky.

Vyhrievacie teleso pekáča zasuňte. Pekáč zasuňte vo výsuvnom systéme na najnižšiu úroveň zasunutia rúry. Zatvorte dvierka rúry. Nastavte druh ohrevu „funkcia pekáča“ a požadovanú teplotu. Teplota pri zvolenej funkcii pekáča sa môže nastaviť maximálne na 220 °C.

Počkajte, kým zhasne symbol rozohrievania, až potom vložte jedlo do pekáča. Jedlo opečte krátko bez pokrievky. Zalejte ho dostatočným množstvom tekutiny. Nasadte pokrievku a jedlo nechajte dusiť na požadovanej teplote.

## Pečenie v pekáči

Vyhrievacie teleso pekáča zasuňte. Pekáč zasuňte vo výsuvnom systéme na najnižšiu úroveň zasunutia rúry. Zatvorte dvierka rúry. Nastavte druh ohrevu „funkcia pekáča“ a požadovanú teplotu. Teplota pri zvolenej funkcii pekáča sa môže nastaviť maximálne na 220 °C.

Počkajte, kým zhasne symbol rozohrievania, až potom vložte jedlo do pekáča. Odporúčame použitie teplotnej sondy, ktorá rúru po dosiahnutí požadovaného stupňa pečenia rúru samočinne vypne.

**Pozor!** Používajte teplotnú sondu len vtedy, keď použijete pekáč bez nasadenej pokrievky.

## Nastavenie opekania

Len pri modeloch rúr s funkciou pekáča:  
Pri nastavení opekania hreje rúra plným výkonom asi 3 minúty. Môžete napr. prudko opieť steaky.

Otvorením dvierok sa opekание ukončí. Počas nastavenia opekania nenasadzujte pokrievku.

Aktivovanie nastavenia opekania nájdete v návode na obsluhu vašej rúry na pečenie.

## Použitie ako nákyková forma

Pekáč sa dá použiť aj ako nákyková forma. Postavte pekáč na druhú úroveň zasunutia zdola na výsuvný systém. Zvoľte druh ohrevu „horný ohrev + dolný ohrev“. Nastavte zvyčajnú teplotu, maximálne však 220 °C.

---

## Tipy a triky

---

Vďaka neprilnavej vrstve môžete jedlo opieť s malým množstvom tuku. Po predhriatí rúry pridajte pred opekaním najprv tuk.

Tip: Tuk nedávajte do pekáča, ale naolejujte mäso. Tým sa zabezpečí priamy prenos tepla.

Tekutiny sa rýchlo zvaria; postarajte sa vždy o dostatočné množstvo tekutiny. Na čas pečenia cca 30 minút by sa malo pridať ½ l tekutiny. Pri dusení v omáčkach by sa omáčky mali udržiavať riedke a mala by sa dolievať tekutina.

---

## Čistenie a údržba

---

**Pozor!** Vyhrievacie teleso, výsuvný systém a pekáč počas pyrolytického čistenia vyberte z varného priestoru. Teplota počas pyrolytického čistenia poškodzuje neprilnavý povrch!

Vďaka neprilnavej vrstve sa dá väčšina nečistôt odstrániť horúcim umývacím roztokom a mäkkou kefkou. Neústupčivé nečistoty namočte do umývacieho roztoku.

Na čistenie v žiadnom prípade nepoužívajte abrazívne alebo agresívne čistiace prostriedky, spreje na grily a rúry, špongie s abrazívnym povrchom alebo ostré predmety. Môžu poškodiť neprilnavú vrstvu.

Pekáč neumývajte v umývačke na riad!

Pred odložením nasadte pokrievku na pekáč, nie otočenú do pekáča. Ináč sa poškrábe neprilnavá vrstva.

---

## Recepty

---

Naše recepty sú určené pre 6 - 12 osôb.

Rúru vždy predhrejte. V našich receptoch je uvedené, či sa pritom musí predhriať aj pekáč.

### Fašírka à la Lindström

#### Suroviny (pre 4 - 6 osôb)

1 cibuľa  
30 g masla  
2 plátky nakladanej červenej repy  
1 kyslá uhorka  
500 h mletého mäsa  
100 g strúhanky  
1 vajce  
Soľ, čierne korenie  
20 g kapár

Zasuňte vyhrievacie teleso pekáča. Pekáč zasuňte na prvú úroveň zdola. Rúru prehrejte druhom ohrevu „Funkcia pekáča“ na 200 °C.

Váš pekáč má masívne liatinové vyhotovenie, ktoré optimálne garantuje rovnomerný prenos tepla. Čas rozohrievania je asi 25 minút. Vašu rúru teda zapnite prv, než začnete s prípravami.

#### Príprava

Cibuľu, červenú repu a uhorku najemno nasekajte. Cibuľu uduste na masle do sklovita. Mleté mäso zmiešajte s ostatnými surovinami.

Z hmoty vytvarujte 8 - 10 plochých fašírok. V predhriatom pekáči opečte každú stranu cca 7 minút.

#### Obmena

V pekáči opečte 4 fašírky. Krátko pre skončením pečenia ich posuňte na bok, dajte do pekáča malé množstvo tuku a upečte 4 volské oká. (Volské oká môžete upiecť aj zvlášť na varnom paneli.)

#### Hodnoty nastavenia

Nastavenie: funkcia pekáča  
Teplota: 220 °C  
Teplota v strede potraviny: 85 °C  
Čas pečenia: 10 - 15 minút

### Dusené hovädzie mäso s kuriatkami

#### Suroviny (pre 6 osôb)

2,5 kg hovädzieho mäsa  
30 g tuku na pečenie  
100 g slaniny  
1 cibuľa  
1 paradajka  
½ jablka  
1 uhorka v korenenom náleve  
400 g čerstvých kuriatok  
Čierne korenie, paprika  
¾ l tekutiny  
½ l bieleho vína  
¼ l smotany  
Múka

Zasuňte vyhrievacie teleso pekáča. Pekáč zasuňte na prvú úroveň zdola. Rúru prehrejte druhom ohrevu „Funkcia pekáča“ na 200 °C.

#### Príprava

Mäso umyte a osušte. Slaninu nakrájajte na kocky. Cibuľu a paradajky olúpte, pokrájajte na štvrtiny. Očistite kuriatka. Olúpte jablko, vyberte jadrovník, jablko a uhorku v korenenom náleve pokrájajte na kocky.

Tuk na pečenie dajte do prehriateho pekáča a nechajte opieť mäso na jednej strane cca 5 minút. Po obrátení pridajte kocky slaniny, polovicu kuriatok a zeleninu a opečte to dohneda. Podlejte ½ l tekutiny a položte na pekáč pokrievku. Prepnite na 120 °C. Mäso duste 1½ hodiny, v prípade potreby podlejte tekutinou, príp. vínom. Prepnite na 180 °C. Mäso duste ďalšiu hodinu.

Po upečení mäso vyberte. Základ omáčky zalejte vínom a povarte na 200 °C, zahustite múkou. Pridajte zvyšné kuriatka a zohrejte ich. Pridajte smotanu a omáčku dochuťte.

#### Hodnoty nastavenia

Nastavenie: funkcia pekáča  
Teplota: 200 °C / 120 °C / 180 °C  
Čas pečenia: cca 3 hodiny



## Teľacie rolky v paradajkovej omáčke

### Suroviny (pre 5 osôb)

10 tenkých teľacích rezňov (po 100 g)  
10 tenkých plátkov surovej šunky  
10 plátkov syra  
Čerstvé talianske bylinky (oregano, šalvia, tymian, bazalka, rozmarín)  
Tuk na pečenie

### Omáčka

750 g prepasírovaných paradajok  
200 ml vína  
150 ml smotany  
Čerstvé talianske bylinky (oregano, šalvia, tymian, bazalka, rozmarín)  
Soľ

Zasuňte vyhrievacie teleso pekáča. Pekáč zasuňte na prvú úroveň zdola. Rúru prehrejte druhom ohrevu „Funkcia pekáča“ na 220 °C.

## Cordon bleu

### Suroviny (pre 4 osoby)

4 hrubšie teľacie steaky (vrchný šál)  
4 plátky varenej šunky  
4 plátky švajčiarskeho syra  
Soľ, čierne korenie  
Múka  
Vajce  
Strúhanka  
150 g tuku na pečenie  
Citrón (na ozdobu)

Zasuňte vyhrievacie teleso pekáča. Pekáč zasuňte na prvú úroveň zdola. Rúru prehrejte druhom ohrevu „Funkcia pekáča“ na 200 °C.

## Pražská šunka

### Suroviny (pre 12 osôb)

1 Pražská šunka (asi 2,5 kg) (šunka s kosťou a kožou naložená v slanom roztoku, následne údená s použitím bukového dreva)  
300 g koreňovej zeleniny (mrkva, zeler, pór)  
50 g tuku na pečenie  
1 fľaša Burgundského bieleho  
½ l tekutiny  
50 g medu

Zasuňte vyhrievacie teleso pekáča. Pekáč zasuňte na prvú úroveň zdola. Rúru prehrejte druhom ohrevu „Funkcia pekáča“ na 180 °C.

### Príprava

Na každý teľací rezeň položte plátok šunky a syra. Nasekajte bylinky a rovnomerne rozdeľte na rolády. Mäsové rolky zviňte a upevnite drevenými špáradlami. Všetky suroviny na omáčku zmiešajte.

Tuk na pečenie dajte do prehriateho pekáča a nechajte v ňom opiecť mäsové rolky. Po obrátení ich zalejte omáčkou. Položte pokrievku a prepnite na 160 °C. Pečte ďalších 30 minút.

### Hodnoty nastavenia

Nastavenie: funkcia pekáča  
Teplota: 220 °C / 160 °C  
Teplota v strede potraviny: 75 - 80 °C  
Čas pečenia: 40 minút

### Príprava

Do steakov narežte taštičky, mäso okoreňte čiernym korením a posolte. Do každej taštičky vložte po plátku syra a šunky, spojte ich špáradlom. Steaky obalte v múke, rozšľahanom vajci a strúhanke.

Do horúceho pekáča dajte tuk. Cordon bleu opečte z oboch strán na horúcom tuku.

### Hodnoty nastavenia

Nastavenie: funkcia pekáča  
Teplota: 200 °C  
Čas pečenia: 10 minút

### Príprava

Šunku varte asi 50 minút vo vode, nechajte vychladnúť, odstráňte kožu a prebytočný tuk.

Očistite koreňovú zeleninu a nakrájajte na malé kúsky. Tuk rozpustite v predhriatom pekáči a poduste zeleninu. Položte na ňu šunku a zalejte ½ l tekutiny. Položte pokrievku na pekáč, teplotu prepnite na 110 - 120 °C a pečte 45 minút.

Med zmiešajte s malým množstvom prevarenej vody. Dajte dolu pokrievku z pekáča a šunku potrite medom. Pečte bez pokrievky, kým šunka pekne nezhnede.

### Hodnoty nastavenia

Nastavenie: funkcia pekáča  
Teplota: 180 °C / 110 - 120 °C  
Teplota v strede potraviny: 65 - 70 °C  
Čas pečenia: cca 2 hodiny

## Pečené jahňacie stehno

### Suroviny (pre 6 - 8 osôb)

1 jahňacie stehno (cca 2 kg)

### Marináda:

½ l červeného vína

⅛ l octu

Soľ, čierne korenie

2 ČL mletej červenej pálivej papriky

2 ČL mletého nového korenia

2 ČL tymianu

2 mrkvy

2 cibule

2 bobkové listy

2 PL oleja

Tuk na pečenie

1 PL múky

### Príprava

Na marinádu zmiešajte červené víno s octom. Osolte, okoreňte čiernym korením, mletou paprikou, novým korením a tymianom. Umyte mrkvu, očistite a nakrájajte na tenké plátky. Olúpte cibuľu a pokrájajte na štvrtiny. Rozdrobte bobkové listy. Všetko spolu s 2 polievkovými lyžicami oleja dajte do marinády. Jahňacie stehno v nej nechajte marinovať 24 hodín. Občas ho obráťte.

Zasuňte vyhrievacie teleso pekáča. Pekáč zasuňte na prvú úroveň zdola. Rúru prehrejte druhom ohrevu „Funkcia pekáča“ na 200 °C.

Jahňacie stehno osušte. Tuk na pečenie dajte do predhriateho pekáča. Mäso z každej strany opečte cca 5 minút. Zeleninu vyberte z marinády a opečte spolu s mäsom cca 2 minúty. Podlejte 450 ml precedenej marinády a 450 ml vody. Položte pokrievku a prepnite na ďalšie pečenia na 150 °C. Pečte 40 - 50 minút.

Mäso a zeleninu vyberte z pekáča. Urobte zo zeleniny pyrú a dajte naspäť do výpeku. Na omáčku zalejte výpek vodou a poprášajte múkou. Zvýšte na 200 °C a omáčku nechajte zovrieť. Nechajte ju krátko povariť, dochuťte ju a servírujte s jahňacím stehnom.

### Hodnoty nastavenia

Nastavenie: funkcia pekáča

Teplota: 200 °C / 150 °C

Teplota v strede potraviny: 55 - 65 °C

Čas pečenia: 60 minút / 24 hodín marinovať

## Irish Stew

### Suroviny (pre 6 - 8 osôb)

2 kg baranieho mäsa alebo kotliet z jahňacej krkovičky

1,5 kg zemiakov

800 g cibule

½ zväzku nasekanej petržlenovej vňate

Čerstvý tymian

Soľ, čierne korenie

1¼ l hovädzieho vývaru

Zasuňte vyhrievacie teleso pekáča. Rúru prehrejte druhom ohrevu „Funkcia pekáča“ na 150 °C.

### Príprava

Z mäsa odstráňte prípadne tuk a kosti a nakrájajte na kúsky veľkosti ragú. Olúpte zemiaky a cibuľu a nakrájajte na kocky.

Do pekáča najprv navrstvite polovicu zemiakov a posypte bylinkami, potom poukladajte kúsky mäsa, osolte a okoreňte čiernym korením. Na to dajte vrstvu cibule a tiež ju okoreňte. Nakoniec znova navrstvite zemiaky a všetko osolte, okoreňte čiernym korením a zvyšnými bylinkami. Prilejte hovädzí vývar a položte na pekáč pokrievku.

Pekáč vložte do predhriateho spotrebiča a nechajte piecť 30 minút na 150 °C. Potom prepnite na 120 °C a nechajte piecť ďalších 50 – 60 minút.

### Hodnoty nastavenia

Nastavenie: funkcia pekáča

Teplota: 150 °C / 120 °C

Čas pečenia: 80 - 90 minút

## Hot Pot

### Suroviny (pre 6 - 8 osôb)

6 jahňacích ľadviniek, zbavených kože a tuku  
1,5 kg zemiakov  
¼ l mlieka  
250 g šampiňónov  
4 cibule  
1,5 kg jahňacieho pliecka  
6 ustríc bez lastúr  
Soľ, čierne korenie  
50 g masla  
¾ l tekutiny  
½ zväzku nasekanej petržlenovej vňate

Zasuňte vyhrievacie teleso pekáča. Rúru prehrejte druhom ohrevu „Funkcia pekáča“ na 150 °C.

### Príprava

Jahňacie ľadvinky rozrežte, odstráňte biele vlákna a na 20 minút vložte do mlieka. Jahňacie pliecko narežte plátky hrúbky cca 2 cm. Olúpte zemiaky a nakrájajte na tenké plátky. Čistite šampiňóny a nakrájajte na plátky, olúpte cibuľu a nakrájajte na kolieska. Jahňacie ľadvinky vyberte z mlieka, osušte a narežte na plátky.

Pekáč vyložte tretinou zemiakov. Na ne rozdeľte polovicu plátkov jahňaciny. Osolte a okoreňte čiernym korením. Na to dajte polovicu ľadviniek, huby, cibuľu a 3 ustrice. Zakryte druhou tretinou zemiakov. Na ne položte zvyšnú jahňacinu a okoreňte. Ostatné ľadvinky, huby, cibuľu a ustrice dajte navrch a zakryte poslednou vrstvou zemiakov.

Vlejte ¾ l tekutiny, zemiaky obložte vločkami masla. Na pekáč položte pokrievku. Pekáč zasuňte do predhriatej rúry a pečte 60 minút.

Odoberte pokrievku. Prepnite na „gril + cirkulácia vzduchu“ na 220 °C a pečte ďalších 15 - 20 minút, kým sa zemiaky neupečú dohnedá. Pred servírovaním Hot Pot posypte nasekanou petržlenovou vňaťou.

### Hodnoty nastavenia

Nastavenie: funkcia pekáča / gril + cirkulácia vzduchu  
Teplota: 150 °C / 220 °C  
Čas pečenia: 60 minút / 15 - 20 minút

## Martinská hus

### Suroviny (pre 4 - 6 osôb)

1 očistená hus (asi 4 kg)  
500 g zemiakov  
4 cibule  
2 jablká  
50 g masla  
1 zväzok nasekanej petržlenovej vňate  
Majorán  
Soľ, čierne korenie, mletá paprika  
1 - 1½ l tekutiny  
1 bobkový list  
Palina, šalvia  
30 g medu

Zasuňte vyhrievacie teleso pekáča. Pekáč zasuňte na prvú úroveň zdola. Rúru prehrejte druhom ohrevu „Funkcia pekáča“ na 170 °C.

### Príprava

Hus umyte zvonku a zvnútra a osušte. Olúpte zemiaky, nakrájajte na kocky a blanšírujte. Olúpte cibuľu a jablká a nakrájajte na kocky. Cibuľu a jablká poduste na masle, zmiešajte so zemiakmi, petržlenovou vňaťou a majoránom a touto hmotou naplňte hus. Hus zašite kuchynskou niťou, potrite soľou, čiernym korením a mletou paprikou.

½ l tekutiny nalejete do predhriateho pekáča a vložte dnu hus prsiami nadol. Pridajte bobkový list, palinu a šalviu. Hus pečte asi 2 hodiny, pričom vždy dolievajte tekutinu. Po 1½ hodine hus obráťte. Zmiešajte med s výpekcom a hus ním krátko pred dopečením potrite. Pečte ďalej, kým pekne nezehnedne.

### Hodnoty nastavenia

Nastavenie: funkcia pekáča  
Teplota: 170 °C  
Teplota v strede potraviny: 85 - 90 °C  
Čas pečenia: cca 2 hodiny

## Husacie stehná

### Suroviny (pre 4 osoby)

4 husacie stehná  
Soľ  
40 g husacej masti  
1 cibuľa  
1 PL mletej papriky (sladkej)  
1 strúčik cesnaku  
Rasca  
1 l tekutiny  
1 kg zemiakov  
2 paradajky  
2 struky zelenej papriky  
½ zväzku nasekanej petržlenovej vňate

Zasuňte vyhrievacie teleso pekáča. Pekáč zasuňte na prvú úroveň zdola. Rúru prehrejte druhom ohrevu „Funkcia pekáča“ na 190 °C.

### Príprava

Husacie stehná opláchnite, osušte a posoľte. Olúpte cibuľu a nahrubo nasekajte. Strúčik cesnaku olúpte a pretlačte. Zemiaky olúpte a nakrájajte na hranolčeky, paradajky a papriky umyte, vyberte jadrovníky a nakrájajte na kocky.

Husaciu masť nechajte roztopiť v predhriatom pekáči. Husacie stehná najprv opekajte kožou nadol cca 5 minút, obráťte a pridajte cibuľu, cesnak, rascu a mletú papriku a pečte ďalších cca 5 minút.

Podlejte ½ l tekutiny, položte na pekáč pokrievku a duste 30 minút na 150 °C. Pridajte pripravenú zeleninu. Znova prilejte ½ l tekutiny. S pokrievkou duste ďalších 15 - 30 minút. Posypte nasekanou petržlenovou vňaťou a naservírujte.

### Hodnoty nastavenia

Nastavenie: funkcia pekáča  
Teplota: 190 °C / 150 °C  
Teplota v strede potraviny: 90 °C  
Čas pečenia: 45 - 60 minút

## Pečené kuracie stehná

### Suroviny (pre 6 osôb)

6 kuracích stehien  
Olej vhodný na prípravu pri vysokých teplotách (napr. arašidový olej)  
Korenie na pečené kurča (paprika, čierne korenie, soľ)

Zasuňte vyhrievacie teleso pekáča. Pekáč zasuňte na prvú úroveň zdola. Rúru prehrejte druhom ohrevu „Funkcia pekáča“ na 200 °C.

### Príprava

Umyte kuracie stehná, osušte ich. Na marinádu zmiešajte olej s koreninami a natrite ňou kuracie stehná.

Kuracie stehná najprv položte kožou nadol do predhriateho pekáča. Z každej strany ich pečte 12 - 15 minút. Pokrievku môžete položiť na pekáč.

### Hodnoty nastavenia

Nastavenie: funkcia pekáča  
Teplota: 200 °C  
Teplota v strede potraviny: 85 °C  
Čas pečenia: 25 - 30 minút

## Pečený králik

### Suroviny (pre 4 osoby)

1,5 kg králičieho mäsa  
300 ml bujónu z diviny  
300 ml bieleho vína  
50 g slaniny pokrájanej na kocky  
1 malá cibuľa  
2 klinčeky  
4 lístky šalvie  
1 bobkový list  
2 PL paradajkového pyré  
50 g tuku na pečenie  
1/8 l červeného vína  
150 ml smotany  
Soľ, čierne korenie  
Múka

Zasuňte vyhrievacie teleso pekáča. Pekáč zasuňte na prvú úroveň zdola. Rúru prehrejte druhom ohrevu „Funkcia pekáča“ na 200 °C.

### Príprava

Mäso z králika naporciujte, opláchnite, osušte, osolte a okoreňte čiernym korením.

Tuk na pečenie dajte do predhriateho pekáča a mäso opečte z jednej strany. Po obrátení opečte dohnedu spoločne s mäsom kocky slaniny, posekanú cibuľu, klinčeky, šalviu, bobkový list a paradajkové pyré. Podlejte bujónom z diviny a bielym vínom. Na pekáč položte pokrievku, nechajte variť 40 - 50 minút na 160 °C.

Vyberte mäso z pekáča, výpek zmiešajte s červeným vínom a múkou rozmiešanou vo vode a krátko povarte na 200 °C. Zjemnite smotanou, dochuťte soľou a čiernym korením.

### Hodnoty nastavenia

Nastavenie: funkcia pekáča  
Teplota: 200 °C / 160 °C  
Teplota v strede potraviny: 70 - 75 °C  
Čas pečenia: 60 minút

## Srnčí chrbát, chladený

### Suroviny (pre 6 osôb)

1 srnčí chrbát (asi 2 kg)  
Soľ, čierne korenie  
250 g plátkov slaniny  
100 g masla

### Marináda

¾ l červeného vína  
300 g koreňovej zeleniny (mrkva, zeler, pór)  
1 cibuľa  
3 borievky  
1 bobkový list  
5 zrníek čierneho korenia

### Cumberlandská omáčka

Kôra z jedného pomaranča  
50 ml červeného vína  
100 g ríbezľového želé  
100 g brusníc  
1 ČL horčicového prášku  
1 špička noža mletého zázvoru  
Soľ, citrónová šťava

### Príprava

Na marinádu očistite koreňovú zeleninu a nakrájajte na malé kúsky. Olúpte cibuľu a pokrájajte na štvrtiny. Všetky suroviny pridajte do červeného vína. Zo srnčieho chrbta odstráňte kožu a nechajte ho marinovať 24 hodín.

Zasuňte vyhrievacie teleso pekáča. Pekáč zasuňte na prvú úroveň zdola. Rúru prehrejte druhom ohrevu „Funkcia pekáča“ na 170 °C.

Vyberte srnčí chrbát z marinády a osušte, potrite ho soľou a čiernym korením a obložte plátkami slaniny. Maslo upražte v panvici. Srnčí chrbát vložte do predhriateho pekáča, polejte maslom a nechajte piecť 20 - 25 minút. Po prvých 10 minútach dajte dolu slaninu. Srnčí chrbát nechajte vychladnúť, filé opatrne uvoľnite z kostí, narežte priečne na plátky a znova položte na kosti.

Na cumberlandskú omáčku nastrúhajte najemno pomarančovú kôru a povarte 10 minút v červenom víne. Nechajte vychladnúť a zmiešajte s ostatnými surovinami.

### Hodnoty nastavenia

Nastavenie: funkcia pekáča

Teplota: 170 °C

Teplota v strede potraviny: 65 - 70 °C

Čas pečenia: 20 - 25 minút / 24 hodín marinovať

## Slávky jedlé v bielom víne

### Suroviny (pre 4 osoby)

2 - 3 kg slávok jedlých  
2 cibule  
2 mrkvy  
1 pór  
¼ zeleru  
1 zväzok nasekanej petržlenovej vňate  
1 strúčik cesnaku  
1 bobkový list  
100 g masla  
Celé čierne korenie  
¾ l bieleho suchého vína

Zasuňte vyhrievacie teleso pekáča. Pekáč zasuňte na prvú úroveň zdola. Rúru prehrejte druhom ohrevu „funkcia pekáča“ na 175 °C.

### Príprava

Mušle očistite pod tečúcou vodou a odstráňte a otrhajte vlákna. Otvorené mušle vyhodte. Olúpte cibuľu, očistite mrkvu, pór a zeler a všetku zeleninu nakrájajte na malé kúsky. Zeleninu zmiešajte s pretlačeným cesnakom, bobkovým listom a zrnkami čierneho korenia.

Maslo rozpustite v predhriatom pekáči a poduste zeleninu. Zalejte bielym vínom a vložte dnu mušle. Na pekáč položte pokrievku, nechajte variť 15 - 20 minút.

### Hodnoty nastavenia

Nastavenie: funkcia pekáča

Teplota: 175 °C

Čas pečenia: 15 - 20 minút

## Zubáč pečený v celku

### Suroviny (pre 4 - 6 osôb)

1 zubáč (1 - 1,5 kg)  
150 g plátkov slaniny  
100 g masla  
2 veľké zemiaky (aby sa zubáč dal postaviť rovno do pekáča)

Zasuňte vyhrievacie teleso pekáča. Pekáč zasuňte na prvú úroveň zdola. Rúru prehrejte druhom ohrevu „funkcia pekáča“ na 175 °C.

### Príprava

Zubáča nechajte u predajcu zbaviť šupín a vypitvať. Rybu umyte, na obidvoch stranách viackrát narežte a obložte slaninou.

Maslo dajte do predhriateho pekáča. Zubáča pomocou dvoch zemiakov položte vzpriamene do pekáča a nasadte pokrievku. 5 minút pred dopečením pokrievku odoberte.

Podávajte s cibuľovo-smotanovou omáčkou.

### Hodnoty nastavenia

Nastavenie: funkcia pekáča

Teplota: 175 °C

Teplota v strede potraviny: 65 °C

Čas pečenia: 30 minút

## Plnené šampiňóny

### Suroviny (pre 8 osôb)

16 veľkých šampiňónov  
Citrón  
150 ml zeleninového vývaru

### Špenátová plnka

400 g čerstvého špenátu  
2 strúčiky cesnaku  
1 cibuľa  
50 g prerastenej údenej slaniny  
1 zväzok petržlenu  
40 g masla  
Muškátový oriešok  
50 ml smotany  
60 g nastrúhaného syra  
30 g píniových orieškov

### Plnka zo syra s bielou plesňou

100 g Crème fraîche  
100 g syra s bielou plesňou  
Soľ, čierne korenie

Zasuňte vyhrievacie teleso pekáča. Rúru prehrejte druhom ohrevu „Funkcia pekáča“ na 140 °C.

### Príprava

Očistite huby, stopky opatrne vykrúťte a najemno nasekajte. Vydlabané huby vložte do pekáča a pokvapkajte citrónom.

Špenátová plnka:

Špenát umyte a blanšírujte, dobre vytlačte z neho vodu a nahrubo nasekajte. Olúpte cesnak a cibuľu, nakrájajte ich na kocky. Slaninu nakrájajte na kocky, umyte petržlenovú vňať a najemno nasekajte.

Maslo zohrejte v panvici, opečte v nej slaninu, cibuľu, cesnak a polovicu nasekaných stopiek húb. Zamiešajte špenát, smotanu a polovicu petržlenovej vňate a poduste. Osolte, okoreňte čiernym korením a muškátovým orieškom.

Plnka zo syra s bielou plesňou:

Zmiešajte syr s bielou plesňou a Crème fraîche s druhou polovicou nasekaných stopiek húb. Ochuťte soľou a čiernym korením.

Plnku rozdeľte na hlavičky húb. Špenátovú plnku posypte píniovými orieškami a syrom. Zeleninový vývar opatrne nalejte do pekáča. Na pekáč položte pokrievku, nechajte piecť v pekáči predhriatom na funkciu pekáča 20 minút. Potom odoberte pokrievku a pečte ďalších 10 minút.

### Hodnoty nastavenia

Nastavenie: funkcia pekáča

Teplota: 140 °C

Čas pečenia: 30 minút

## Plnená paprika

### Suroviny (pre 9 osôb)

9 veľkých strukov papriky (červená, zelená a žltá)  
Olivový olej  
3 cibule  
1 strúčik cesnaku  
1 kg paradajok  
600 g mletého mäsa (teľacieho alebo hovädzieho)  
300 g uvarenej ryže  
200 g kozieho syra  
1 zväzok petržlenu  
Čerstvé bylinky (napr. rozmarín, oregano, tymian, bazalka)  
Soľ, čierne korenie, mletá paprika  
1 špička noža škoric  
¼ l zeleninového vývaru

Zasuňte vyhrievacie teleso pekáča. Rúru prehrejte druhom ohrevu „Funkcia pekáča“ na 180 °C.

### Príprava

Odrežte čiapočky z paprikových strukov. Zo strukov vyberte jadierka a vnútorné žilky. Paprikové struky umyte a vložte do pekáča.

Na plnku olúpte cesnak a cibuľu a najemno nasekajte. Olúpte paradajky, vykrojte časť okolo stopky a nakrájajte na malé kúsky. Nasekajte bylinky. V panvici zohrejte olej a poduste cesnak a cibuľu, pridajte mleté mäso a krátko opražte. Pridajte ryžu, paradajky, kozí syr, bylinky a korenie.

Ochutenou zmesou mletého mäsa naplňte papriku, na každý struk položte odrezanú čiapočku. Zeleninový vývar opatrne nalejte do pekáča.

Na pekáč položte pokrievku a nechajte piecť v pekáči predhriatej rúre 25 minút. Potom odoberte pokrievku a pečte ďalších 20 minút na 140 °C.

### Hodnoty nastavenia

Nastavenie: funkcia pekáča  
Teplota: 180 °C / 140 °C  
Čas pečenia: 45 minút

## Pečené jablká

### Suroviny (pre 9 osôb)

9 veľkých jablák (napr. Boskoop)

### Marcipánová plnka

1 plechovka marhúľ  
100 g hrozienok  
300 g marcipánovej hmoty  
150 ml marhuľového likéru

### Mandľová plnka

70 g masla  
50 g hrozienok  
3 PL rumu  
70 g mandľových paličiek  
50 g cukru  
1 ČL škoric

Zasuňte vyhrievacie teleso pekáča. Rúru prehrejte druhom ohrevu „Funkcia pekáča“ na 160 °C.

### Príprava

#### Marcipánová plnka

Marcipánovú hmotu najemno nastrúhajte a rozpustite v marhuľovom likéri. Marhule nechajte odkvapkať a pokrájajte na kocky. Umyte hrozienka a spolu s kockami marhúľ zamiešajte do marcipánovej hmoty.

#### Mandľová plnka:

Umyte hrozienka a vložte ich do rumu. Cukor zmiešajte so škoricou.

Umyte jablká a dostatočne vykrojte jadrovníky. Jablká vložte do pekáča. Polovicu jablák naplňte marcipánovou plnkou. Druhú polovicu naplňte striedavo hrozienkami, mandľami, kúskami masla a cukrom zmiešaným so škoricou.

Pekáč zasuňte do predhriatej rúry a nechajte piecť bez pokrievky 15 - 20 minút. Podávajte so šodó.

### Hodnoty nastavenia

Nastavenie: funkcia pekáča  
Teplota: 160 °C  
Čas pečenia: 30 minút

## İçindekiler

<b>Kullanıma yönelik önemli bilgiler ve uyarılar</b>	<b>257</b>
<b>Kullanıma yönelik</b>	<b>258</b>
Kızartma kabında hafif pişirme	259
Kızartma kabında kızartma yapılması	259
Kızartma kademesi	259
Pişirme kabı olarak kullanımı	259
<b>Öneriler ve ipuçları</b>	<b>259</b>
<b>Temizleme ve bakım</b>	<b>259</b>
<b>Tarifler</b>	<b>260</b>
Lindström usulü kıyma biftek	260
Yumurta mantarlı sığır eti rosto	260
Domates soslu dana rulo	261
Cordon bleu	261
Prag jambonu	262
Kızarmış kuzu budu	262
İrlanda yahnisi	263
Güveç	263
Martinsgans	264
Kaz budu	264
Kızarmış tavuk budu	265
Tavşan kızartması	265
Ceylan sırtı, soğuk	266
Beyaz şarapta kabuklu midye	266
Tam kızartılmış sudak balığı	267
Doldurulmuş mantarlar	267
Doldurulmuş pul biber	268
Pişmiş elma	268



## Kullanıma yönelik önemli bilgiler ve uyarılar

### Yanma tehlikesi!

Kızartma kabı çok sıcaktır. Sıcak kızartma kabını pişirme alanından sıcağa dayanıklı bir fırın eldiveniyle çıkarınız.

### Yanma tehlikesi!

Kızartma işleminde fırın kapağının açılmasından sonra kızartma kabı ısıtıcısı bir süre daha ısınmaya devam eder.

### Yanma tehlikesi!

Alkol buharı sıcak pişirme alanında tutuşabilir. Kesinlikle çok fazla yüksek oranda alkollü içeceklerle yemekler hazırlamayınız. Sadece küçük bir miktar yüksek oranda alkol içeren içecek kullanınız. Cihazın kapağını dikkatlice açınız.

### Yanma tehlikesi!

Kızartma kabı kapağının açılmasında sıcak buhar çıkışı olabilir. Kızartma kabı kapağını dikkatli açınız. Çocukları uzak tutunuz.

### Dikkat!

- **Çok yüksek sıcaklıklarda yapışmaz kaplama zarar görür:**
  - Kızartma kabı sadece maksimum 220 °C'ye kadar olan sıcaklıklarda kullanılmalıdır.
  - Kızartma kabı, gazlı ocak üzerinde veya ışınli ısıtıcı bulunan elektrikli ocaklarda kullanılmamalıdır.
  - Kızartma kabı tuğla işletim şeklinde kullanılmamalıdır.
  - Bir piroliz temizleme yürütüleceği zaman ısıtıcı, çıkarma sistemi ve kızartma kabı pişirme alanından çıkarılmalıdır. Piroliz esnasındaki sıcaklık yapışmaz kaplamaya zarar verir!
- **Keskin nesnelere yapışmaz kaplamayı çizer:**
  - Kesinlikle kızartma kabında kesilmemelidir.
  - Sadece tahtadan veya ısıya dayanıklı plastikten yapılmış pişirme aletleri kullanılmalıdır. Sos, sıcağa dayanıklı plastik kaşıklarla dökülmelidir.
- **Yapışmaz kaplama, yanlış temizleme sebebiyle zarar görür:**
  - Temizlemek için kesici veya sert temizlik maddeleri, ızgara veya fırın spreyleri, tırtıklı yüzeyleri olan süngerler veya keskin cisimler kullanılmamalıdır.
  - Kızartma kabı bulaşık makinesinde yıkanmamalıdır.

Sıcaklık sensörü, sadece kızartma kabını kapaksız kullanacağınız zaman çalıştırılmalıdır.

Fan tekerleğinin kirlenmemesi için hızlandırılmış fırınlarda yağ filtresi kullanınız.

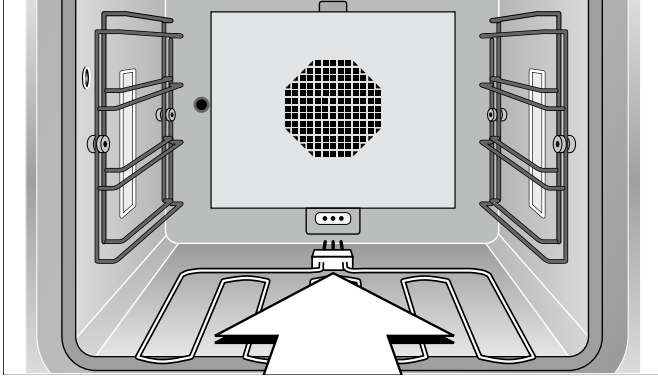
İlk kullanımdan önce fırını sıcak sabunlu suyla ve yumuşak bir fırçayla veya süngerle temizleyiniz.

## Kullanıma yönelik

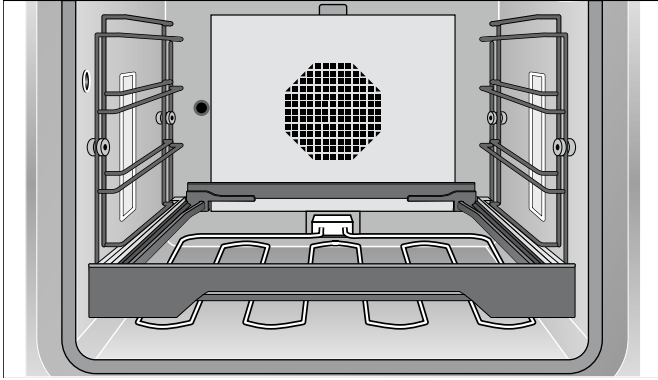
Kızartma kabı, Fırın serisi 200 ve 400 (BOP 210/211 hariç) için uygundur. Bunlar için, ayrı olarak bulunabilen ısıtıcı gövde ve çıkarma sistemi gerekir. Isıtıcı gövdeyi tuğla işleri için de kullanabilirsiniz.

**Bilgi:** Normal pişirme işlemi esnasından ısıtıcı gövdeyi pişirme alanından çıkarınız.

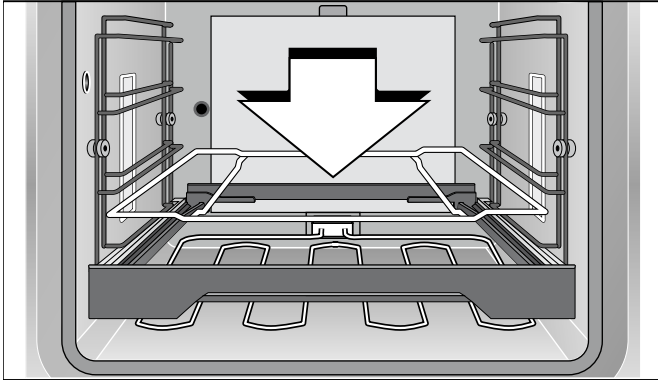
- 1 Fırının arka kısmındaki soketin kapağı çıkarılmalıdır. Ek ısıtıcı gövde, fırının arka kısmındaki sokete takılmalıdır.



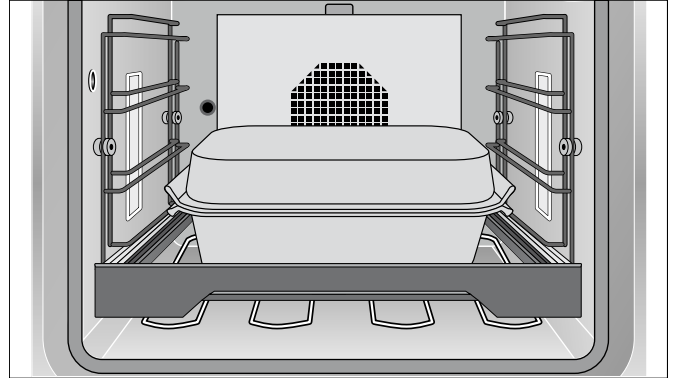
- 2 Çıkarma sistemi, fırının en alttaki sürgülü kademeye yerleştirilmelidir.



- 3 Izgara teli, çıkarma sistemine yerleştirilmelidir.



- 4 Kızartma kabı, ızgara teli üzerine yerleştirilmelidir.



BOP 220/221 veya buharlı fırın ve buhar cihazında kızartma kabını, kızartma fonksiyonu olmadan da kullanabilirsiniz. BOP 220/221'de ek olarak çıkarma sistemi gerekir. Buharlı fırında: önden ve arkadan tutarak kızartma kabını doğrudan sürgülü ızgara teline itiniz.

**Bilgi:** Buharlı fırında kızartma kabını kapak yerleştirmeden de kullanabilirsiniz.

Pişirme işlemi için özellikle komple ocak alanlı indüksiyonlu ocak gerekir. Kızartma kabını boşken ısıtmayınız. Aksi halde yapışmaz kaplama zarar görebilir. Kızartma kabını bir gazlı ocakta veya emisyonlu ısıtıcı gövdeli elektrikli ocakta kullanmayınız.

Kızartma kabında çok fazla yemeği sorunsuz olarak hazırlayabilirsiniz. Yiyeceklerinizi hazırlayabilir ve fırında bırakabilirsiniz. Kızartma kabı, servis edilene kadar bu yiyecekleri sıcak tutar. Servis yapılırken mutfağınız da temizlenmiş olur - Yemek fırında hazırlandığından ocak alanı da kirlenmez.

Kızartma işlemi için 190 - 220 °C arasında ve pişirmeye devam etmek için ise 130 - 160 °C arasında bir sıcaklık seçiniz.

Kızartma kabında büyük rostoları ve balıkları da pişirebilirsiniz - Performans, sıcaklık desteği ve alan büyük ölçüde ayarlanmıştır.

Kızartma kabında balıkları, kapak olmadan da tam kızartabilir ve kapağını kapatarak hafif hafif pişirebilirsiniz.

Kızartma kabının alt kısmını veya kapağını ayrı ayrı da, örneğin pişirme kabı olarak kullanabilirsiniz.

Ocak alanının aksine kızartma sıcaklığını ve pişirmeye devam sıcaklığını tam olarak seçebilirsiniz.

Kızartma işleminde kapıyı daima kapalı tutunuz. Aksi halde sıcaklık sürekliliği sağlanamayacağından fırın kapağını yalnızca çevirme, karıştırma veya demlendirme işlemleri için hafifçe açınız. Kızartma işleminde, fırın kapağının açılmasından sonra da ısıtma elemanı bir süre ısınmaya devam eder.

## Kızartma kabında hafif pişirme

Hafif pişirme, az yağda ve yavaş yavaş kızartma kombinasyonudur. Kızartma kaplarının kaplama donanımı, böylesine mükemmel ve eşit bir sıcaklık paylaşımının başarılmasını sağlar. Yapışmaz Kaplama sayesinde yalnızca biraz yağ ile son derece sağlıklı ve kalorisiz yemekler pişirebilirsiniz.

Kızartma kabı ısıtma gövdesini takınız. Kızartma kabını, çekme sisteminde fırının alttan birinci kademesine yerleştiriniz. Fırının kapısını kapatınız. Isıtma türünü "Kızartma fonksiyonu" olarak ayarlayınız ve istediğiniz sıcaklığı seçiniz. Sıcaklık, kızartma fonksiyonunda maksimum 220 °C'ye kadar ayarlanabilir.

Yemeği kızartma kabına koymadan önce ısıtma sembolü silinene kadar bekleyiniz. Yemeği, kapak olmadan kısa bir süre kızartınız. Üzerine yeteri kadar pişirme sıvısı ekleyiniz. Ardından kapağı kapatınız ve yemeği, istenilen sıcaklıkta hafif pişmeye bırakınız.

## Kızartma kabında kızartma yapılması

Kızartma kabı ısıtma gövdesini takınız. Kızartma kabını, çekme sisteminde fırının alttan birinci kademesine yerleştiriniz. Fırının kapısını kapatınız. Isıtma türünü "Kızartma fonksiyonu" olarak ayarlayınız ve istediğiniz sıcaklığı seçiniz. Sıcaklık, kızartma fonksiyonunda maksimum 220 °C'ye kadar ayarlanabilir.

Kızartma kabı ısıtma gövdesini takınız. İstenilen pişirme derecesine ulaşıldığında fırını kendi kendine kapatan sıcaklık sensörünün kullanılmasını öneriyoruz.

**Dikkat!** Sıcaklık sensörünü yalnızca kızartma kabını kapaksız kullanacağınız zamanlarda çalıştırınız.

## Kızartma kademesi

Sadece kızartma fonksiyonlu fırın modellerinde: Kızartma kademesinde fırın, yaklaşık 3 dakika boyunca tam performans ile ısınır. Böylelikle örneğin biftekleri kısa sürede pişirebilirsiniz.

Kapağın açılmasıyla kızartma kademesi sona erer. Kızartma kademesi esnasında kapak kapatılmamalıdır.

Kızartma kademesinin etkinleştirilmesini, fırınınızın kullanım kılavuzunda bulabilirsiniz.

## Pişirme kabı olarak kullanımı

Kızartma kabı, aynı zamanda pişirme kabı olarak da kullanılabilir. Bunun için kızartma kabını, alttan ikinci kademedeki çekme sistemi üzerine yerleştiriniz. Isıtma türü "Yüksek sıcaklık + Düşük sıcaklık" seçilmelidir. Maksimum 220°C olabilen normal sıcaklığa ayarlayınız.

## Öneriler ve ipuçları

Yapışmaz kaplama sayesinde çok az yağ ile kızartma yapabilirsiniz. Kızartma kabı, fırın ile birlikte önceden ısıtıldıysa yağı kızartma işleminden önce koyunuz.

İpucu: Yağı kızartma kabına koymak yerine eti yağlayınız. Böylece doğrudan bir ısı aktarımı sağlanır.

Kızartma sıvıları çabuk pişer; yeterli pişirme sıvısı koymaya özen gösteriniz. Yaklaşık 30 dakikalık bir pişirme süresi için yaklaşık ½ litre sıvı eklemeniz gerekir. Sosla pişirme işlemi sos sıvı tutulmalı, pişirme sıvısı ardından eklenmelidir.

## Temizleme ve bakım

**Dikkat!** Isıtıcı gövde, çıkarma sistemi ve kızartma kabı, Piroliz temizleme esnasında pişirme alanından alınmalıdır. Piroliz temizleme esnasında ulaşılan sıcaklık, yapışmaz kaplamaya zarar verir!

Yapışmaz kaplama sayesinde neredeyse bütün kirler bile sabunlu su ve yumuşak bir fırça ile çıkarılabilir. Zorlu kirler sabunlu su ile temizlenebilir.

Temizleme işlemi için kesinlikle keskin veya agresif temizleme malzemeleri, ızgara veya fırın spreyi, sert yüzeyli veya keskin kenarlı süngerler kullanmayınız. Bunlar yapışmaz kaplamaya zarar verebilir.

Kızartma kabını bulaşık makinesinde yıkamayınız!

Saklama esnasında kapağı kızartma kabının içine ters bir şekilde koymak yerine üzerine kapatınız. Aksi halde yapışmaz kaplamaya zarar verir.

## Tarifler

Tariflerimiz 6 - 12 kişiliktir.

Fırını her zaman önceden ısıtınız, kızartma kabının da ısıtılıp ısıtılmayacağı tariflerimizde belirtilmiştir.

### Lindström usulü kıyma biftek

#### İçindekiler ( 4 - 6 kişilik)

1 soğan  
30 gr tereyağı  
2 dilim soslu kırmızı pancar  
1 turşu  
500 gr kıyma  
100 gr ekmek kırıntısı  
1 yumurta  
Tuz, karabiber  
20 gr kapari otu

Kızartma kabı ısıtma gövdesini takınız. Kızartma kabını alttan birinci kademeye yerleştiriniz. Kızartma kabını içine koyduğunuz fırını "Kızartma fonksiyonu" ısıtma türünde 200 °C'de önceden ısıtınız.

Kızartma kabı, en iyi eşitlikte ısı aktarımını sağlayacak masif döküm teknikleriyle oluşturulmuştur. Isınma süresi yaklaşık 25 dakikadır. Hazırlıklara başlamadan önce fırınınızı açınız.

#### Hazırlama

Soğan, kırmızı pancar ve salatalığı iyice doğrayınız. Soğanı yağda buharla pişiriniz. Kıymayı kalan diğer malzemelerle birleştiriniz.

Bu malzemeden 8 - 10 parça kıyma biftek oluşturunuz. Önceden ısıtılmış kızartma kabında bifteklerin her yüzeyini yaklaşık 7 dakika kızartınız.

#### Çeşitleme

Kızartma kabında 4 kıyma biftek kızartınız. Pişirme süresinin bitmesinden kısa bir süre önce bu biftekleri kenara çekiniz, kızartma kabına biraz yağ koyunuz ve 4 yumurta kırınız. (Yumurtaları ayrı olarak pişirme alanında da yapabilirsiniz.)

#### Ayar değerleri

Ayar: Kızartma fonksiyonu  
Sıcaklık: 220 °C  
Merkez sıcaklığı: 85 °C  
Pişirme süresi: 10 - 15 dakika

### Yumurta mantarlı sığır eti rosto

#### İçindekiler (6 kişilik)

2,5 kg sığır eti  
30 gr kızartma yağı  
100 gr domuz pastırması  
1 soğan  
1 domates  
½ elma  
1 kornişon salatalık  
400 gr taze yumurta mantarı  
Karabiber, kırmızı biber  
¼ lt sıvı  
½ lt beyaz şarap  
¼ lt süt kreması  
Un

Kızartma kabı ısıtma gövdesini takınız. Kızartma kabını alttan birinci kademeye yerleştiriniz. Kızartma kabını içine koyduğunuz fırını "Kızartma fonksiyonu" ısıtma türünde 200 °C'de önceden ısıtınız.

#### Hazırlama

Et yıkanmalı ve kurulanmalıdır. Domuz pastırması kesilmelidir. Soğan ve domates soyulmalı, ikisi de dört parçaya bölünmelidir. Yumurta mantarları temizlenmelidir. Elma soyulmalıdır, çekirdekleri çıkarılmalıdır, elma ve kornişon salatalık kare kare kesilmelidir.

Önceden ısıtılmış kızartma kabına kızartma yağı konmalı ve etin ilk konulan yüzü yaklaşık 5 dakika kızartılmalıdır. Domuz pastırmasının çevrilmesinden sonra yumurta mantarının yarısı ve sebzeler de eklenmeli ve kızartılmalıdır. ½ lt sıvı ile üstü kaplanmalı ve kapak kapatılmalıdır. 120 °C'ye geri alınmalıdır. Kızartma 1½ saat yavaş yavaş pişirilmelidir, gerekirse sıvı veya beyaz şarap da eklenebilir. 180 °C'ye getirilmelidir. Rostolama bir saat kadar daha devam ettirilmelidir.

Pişirme süresinin sonunda rosto çıkarılmalıdır. Sos olarak üzerine şarap dökülmeli ve una batırılarak 200 °C'de pişirilmelidir. Kalan yumurta mantarları da eklenmeli ve birlikte ısıtılmalıdır. Süt kreması eklenmeli ve tadına bakılmalıdır.

#### Ayar değerleri

Ayar: Kızartma fonksiyonu  
Sıcaklık: 200 °C / 120 °C / 180 °C  
Pişirme süresi: yakl. 3 saat

## Domates soslu dana rulo

### İçindekiler (5 kişilik)

10 ince dana şinitzel (her biri 100 gr)  
10 ince dilim çiğ jambon  
10 dilim peynir  
Taze İtalyan bitkileri (keklik otu, adaçayı,kekik, fesleğen, biberiye)  
Kızartma yağı

### Sos

750 gr makinada çekilmiş domates  
200 ml şarap  
150 ml süt kreması  
Taze İtalyan bitkileri (keklik otu, adaçayı,kekik, fesleğen, biberiye)  
Tuz

Kızartma ısıtıcı gövdesi takılmalıdır. Kızartma kabı alttan ilk katmana yerleştirilmelidir. Kızartma kabı ile birlikte fırın, "Kızartma fonksiyonu" ısıtma türünde 220 °C'de önceden ısıtılmalıdır.

## Cordon bleu

### İçindekiler (4 kişilik)

4 kalın dana biftek (üst kısım)  
4 dilim pişmiş jambon  
4 dilim İsviçre peyniri  
Tuz, karabiber  
Un  
Yumurta lekesi  
Beyaz ekmek kırıntısı  
150 gr kızartma yağı  
Zeytin (garnitür için)

Kızartma kabı ısıtma gövdesini takınız. Kızartma kabını alttan birinci kademeye yerleştiriniz. Kızartma kabını içine koyduğunuz fırını "Kızartma fonksiyonu" ısıtma türünde 200 °C'de önceden ısıtınız.

### Hazırlama

Her dana şinitzel, dilim jambon ve peynir ile sarılmalıdır. Bitkiler doğranmalı ve aynı şekilde ruloya eklenmelidir. Et ruloları sarılmalı ve küçük tahta şişlerle sabitlenmelidir.

Tüm malzemeler sos için karıştırılmalıdır.

Önceden ısıtılmış kızartma kabına kızartma yağı konmalı ve et ruloları içinde kızartılmalıdır.

Çevrildikten sonra soslanmalıdır. Kapak kapatılmalı ve 160 °C'ye geri alınmalıdır. 30 dakika boyunca daha pişirilmelidir.

### Ayar değerleri

Ayar: Kızartma fonksiyonu  
Sıcaklık: 220 °C / 160 °C  
Merkez sıcaklığı: 75 - 80 °C  
Pişirme süresi: yakl. 40 dakika

### Hazırlama

Biftek kalıbında kesilmeli, et biberlenmeli ve tuzlanmalıdır. Her kalıba bir peynir ve jambon konmalı ve rulo şişleri ile sabitlenmelidir. Biftekler un, çırpılmış yumurta ve ekmek kırıntısına batırılmalıdır.

Kızartma yağı sıcak kızartma kabına konmalıdır. Cordon bleu, iki tarafı da altın kahverengi oluncaya kadar kızgın yağda kızartılmalıdır.

### Ayar değerleri

Ayar: Kızartma fonksiyonu  
Sıcaklık: 200 °C  
Pişirme süresi: 10 dakika

## Prag jambonu

### İçindekiler (12 kişilik)

1 Prag jambonu (yaklaşık 2,5 kg) (tuzlu suda bekletilmiş, ardından odun ateşinde tütsülenmiş kemikli ve derili bir jambon)  
300 gr kök sebze (havuç, kereviz, pırasa)  
50 gr kızartma yağı  
1 şişe beyaz Burgonya şarabı  
½ lt sıvı  
50 gr bal

Kızartma kabı ısıtma gövdesini takınız. Kızartma kabını alttan birinci kademeye yerleştiriniz. Kızartma kabını içine koyduğunuz fırını "Kızartma fonksiyonu" ısıtma türünde 180 °C'de önceden ısıtınız.

### Hazırlama

Jambon yaklaşık 50 dakika suda pişirilmeli, soğumaya bırakılmalı, deri ve kalan yağlar çıkarılmalıdır.

Kök sebzeler temizlenmeli ve küçük küçük kesilmelidir. Kızartma yağı önceden ısıtılmış kızartma kabına dökülmeli ve sebzeler kısık ateşte pişirilmelidir. Jambon buna eklenmeli ve şarap ve ½ lt sıvı ile kaplanmalıdır. Kapak kızartma kabı üzerine kapatılmalı, sıcaklık 110 -120 °C'ye geri ayarlanmalı ve 45 dakika boyunca pişirilmelidir.

Pişirme suyu ile bal karıştırılmalıdır. Kapak kızartma kabının üzerinden alınmalı ve jambon, bal ile kaplanmalıdır. Renk kahverengiye dönene kadar kapak olmadan pişirilmelidir.

### Ayar değerleri

Ayar: Kızartma fonksiyonu  
Sıcaklık: 180 °C / 110 - 120 °C  
Merkez sıcaklığı: 65 - 70 °C  
Pişirme süresi: yakl. 2 saat

## Kızarmış kuzu budu

### İçindekiler (6 - 8 kişilik)

1 kuzu budu (yakl. 2 kg)

#### Marine:

½ lt kırmızı şarap  
¼ lt sirke  
Tuz, karabiber  
2 TK kırmızı pul biber  
2 TK yenibahar otu  
2 TK kekik  
2 havuç  
2 soğan  
2 defne yaprağı  
2 YK sıvı yağ  
Kızartma yağı  
1 YK un

### Hazırlama

Marine işlemi için kırmızı şarap ve sirke karıştırılmalıdır. Tuz, karabiber, kırmızı biber, yenibahar otu ve kekik ile baharatlanmalıdır. Havuçlar yıkanmalı, soyulmalı ve ince dilimler halinde kesilmelidir. Soğanlar soyulmalı ve dörde bölünmelidir. Defne yaprakları doğranmalıdır. Tüm bunlar, 2 yemek kaşığı yağ ile marine sosuna katılmalıdır. Kuzu budu bunun içinde 24 saat marine edilmelidir. Bu esnada arada bir çevrilmelidir.

Kızartma kabı ısıtma gövdesini takınız. Kızartma kabını alttan birinci kademeye yerleştiriniz. Kızartma kabını içine koyduğunuz fırını "Kızartma fonksiyonu" ısıtma türünde 200 °C'de önceden ısıtınız.

Kuzu buduna hafifçe vurularak suyu alınmalıdır. Önceden ısıtılmış kızartma kabına kızartma yapı konmalıdır. Etin her yüzü yaklaşık 5 dakika kızartılmalıdır. Sebzeler marine sosundan çıkarılmalı ve yaklaşık 2 dakika boyunca et ile kızartılmalıdır. Kap, 450 ml süzölmüş marine sosu ve 450 ml su ile doldurulmalıdır. Kapak kapatılmalı ve 150 °C olan pişirme sıcaklığına geri ayarlanmalıdır. 40 - 50 dakika pişirilmelidir.

Et ve sebzeler kızartma kabından çıkarılmalıdır. Sebzeler ezilmeli ve yeniden malzemelerin içine konmalıdır. Sos için malzemeler su ile kaplanmalı ve üzerine un serpilmelidir. Pişirme işlemi için sıcaklık 200 °C'ye yükseltilmelidir. Sos kısa bir süre pişirilmeli, tadına bakılmalı ve kuzu budu ile servis edilmelidir.

### Ayar değerleri

Ayar: Kızartma fonksiyonu  
Sıcaklık: 200 °C / 150 °C  
Merkez sıcaklığı: 55 - 65 °C  
Pişirme süresi: yakl. 60 dakika / 24 saat marine edilmeli

## İrlanda yahnisi

### İçindekiler (6 - 8 kişilik)

2 kg koyun eti veya koyun pirzola  
1,5 kg patates  
800 gr soğan  
½ demet kesilmiş maydanoz  
Taze kekik  
Tuz, karabiber  
1¼ lt et suyu

Kızartma kabı ısıtma gövdesini takınız. Fırını "Kızartma fonksiyonu" ısıtma türünde 150 °C'de önceden ısıtınız.

### Hazırlama

Gerekirse etin yağları ve kemikleri ayıklanmalı ve yahni boyutunda parçalar haline kesilmelidir. Patatesler ve soğanlar soyulmalı ve küp küp kesilmelidir.

Kızartma kabına patateslerin yarısı konmalı ve üzerine baharat serilmeli, ardından et parçaları eklenmeli ve tuz ve karabiber serilmelidir. Üzerine bir kat daha patates konmalı ve bunlar da baharatlanmalıdır. Ardından yeniden patates eklenmeli ve hepsinin üzerine tuz, karabiber ve kalan bitkiler serilmelidir. Et suyu üzerine dökülmeli ve kapak kapatılmalıdır.

Kızartma kabı, önceden ısıtılmış cihaza yerleştirilmeli ve 30 dakika boyunca 150 °C'de pişirilmelidir. Ardından 120 °C'ye geri ayarlanmalı ve 50 – 60 dakika boyunca pişirmeye devam edilmelidir.

### Ayar değerleri

Ayar: Kızartma fonksiyonu  
Sıcaklık: 150 °C / 120 °C  
Pişirme süresi: 80 - 90 dakika

## Güveç

### İçindekiler (6 - 8 kişilik)

6 kuzu böbreği, derisiz ve yağsız  
1,5 kg patates  
¼ lt süt  
250 g mantar  
4 soğan  
1,5 kg kuzu omuzu  
6 adet kabuksuz istiridye  
Tuz, karabiber  
50 g tereyağı  
¼ lt sıvı  
½ demet kesilmiş maydanoz

Kızartma kabı ısıtma gövdesini takınız. Fırını "Kızartma fonksiyonu" ısıtma türünde 150 °C'de önceden ısıtınız.

### Hazırlama

Kuzu böbreği kesilmeli, beyaz bağlardan temizlenmeli ve 20 dakika sütte tutulmalıdır. Kuzu omzu yaklaşık 2 cm kalınlığında parçalar haline kesilmelidir. Patatesler soyulmalı ve ince parçalar halinde kesilmelidir. Mantarlar temizlenmeli ve parçalara ayrılmalıdır, soğanlar soyulmalı ve halka halka kesilmelidir. Kuzu böbreği süttten çıkarılmalı, kurutmak amacıyla hafifçe vurulmalı ve parçalara ayrılmalıdır.

Kızartma kabına patates parçalarının üçte biri konmalıdır. Bunun için kuzu eti parçalarının yarısı ayrılmalıdır. Tuz ve karabiber serilmelidir. Böbreğin yarısı, mantarlar, soğanlar ve 3 istiridye eklenmelidir. Patateslerin diğer üçte biri bunların üstüne konmalıdır. Üzerine, kalan kuzu eti konmalı ve baharatlanmalıdır. Kalan böbrek, mantarlar, soğanlar ve istiridyeler ise üzerine konup son patateslerle üzeri kapatılmalıdır.

¼ lt sıvı eklenmeli, patatesler yağ tabakasıyla kaplanmalıdır. Kızartma kabı üzerine kapak kapatılmalıdır. Kızartma kabı, önceden ısıtılmış fırına konmalı ve 60 dakika pişirilmelidir.

Kapak kaldırılmalıdır. "Izgara + Hava dolaşımı" ayarında 220 °C'ye getirilmeli ve patatesler kahverengi olana kadar 15 - 20 dakika daha pişirilmelidir. Servis edilmeden önce güvecin üzerine doğranmış maydanoz konmalıdır.

### Ayar değerleri

Ayar: Kızartma fonksiyonu / Izgara + Hava dolaşımı  
Sıcaklık: 150 °C / 220 °C  
Pişirme süresi: 60 dakika / 15 - 20 dakika

## Martinsgans

### İçindekiler ( 4 - 6 kişilik)

1 hazır kaz (yaklaşık 4 kg)  
500 g patates  
4 soğan  
2 elma  
50 g tereyağı  
1 demet doğranmış maydanoz  
Keklik otu  
Tuz, karabiber, kırmızı pul biber  
1 - 1½ lt sıvı  
1 defne yaprağı  
Misk otu, adaçayı  
30 gr bal

Kızartma kabı ısıtma gövdesini takınız. Kızartma kabını alttan birinci kademeye yerleştiriniz. Kızartma kabını içine koyduğunuz fırını "Kızartma fonksiyonu" ısıtma türünde 170 °C'de önceden ısıtınız.

## Kaz budu

### İçindekiler (4 kişilik)

4 kaz budu  
Tuz  
40 gr kaz yağı  
1 soğan  
1 YK pul biber (tatlı)  
1 diş sarımsak  
Kimyon  
1 lt sıvı  
1 kg patates  
2 domates  
2 yeşil biber  
½ demet kesilmiş maydanoz

Kızartma kabı ısıtma gövdesini takınız. Kızartma kabını alttan birinci kademeye yerleştiriniz. Kızartma kabını içine koyduğunuz fırını "Kızartma fonksiyonu" ısıtma türünde 190 °C'de önceden ısıtınız.

### Hazırlama

Kazın içi ve dışı yıkanmalı ve kurutulmalıdır. Patatesler soyulmalı, baharatlanmalı ve haşlanmalıdır. Soğanlar ve elmalar soyulmalı ve baharatlanmalıdır. Soğanlar ve elmalar yağda pişirilmeli, patatesler, maydanoz ve keklik otu ile karıştırılmalı ve bu malzeme kazın içine konmalıdır. Kaz, mutfak ipi ile dikilmeli ve tuz, karabiber ve kırmızı pul biber ile ovulmalıdır.

½ lt sıvı, önceden ısıtılmış kızartma kabına konmalı ve kaz, göğsü alta gelecek şekilde yerleştirilmelidir. Defne yaprağı, misk otu ve adaçayı eklenmelidir. Kaz, yaklaşık 2 saat pişirilmeli, bu esnada sürekli olarak sıvı eklenmelidir. 1½ saat sonra kaz çevrilmelidir. Bal, et suyu ile karıştırılmalı ve pişirme süresinin bitmesinden kısa bir süre önce kaza sürülmelidir. Kahverengi bir renk yakalanana kadar kapak olmadan pişirmeye devam edilmelidir.

### Ayar değerleri

Ayar: Kızartma fonksiyonu  
Sıcaklık: 170 °C  
Merkez sıcaklığı: 85 - 90 °C  
Pişirme süresi: yakl. 2 saat

### Hazırlama

Kaz butları yıkanmalı, kurulanmalı ve tuzlanmalıdır. Soğanlar soyulmalı ve büyükçe doğranmalıdır. Diş sarımsaklar soyulmalı ve ezilmelidir. Patatesler soyulmalı ve ölçülmeli, domatesler ve biber yıkanmalı, çekirdekleri çıkarılmalı ve baharatlanmalıdır.

Kaz yağı, önceden ısıtılmış kızartma kabına konmalıdır. Kaz butları öncelikle derili kısmı alta gelecek şekilde yaklaşık 5 dakika kızartılmalı, döndürülmeli ve soğanlar, sarımsak, kimyon ve biber eklenmeli, ardından yaklaşık 5 dakika daha kızartılmalıdır.

½ lt sıvıyla doldurulmalı, kapak kızartma kabı üstüne kapatılmalı ve 30 dakika boyunca 150 °C'de pişirilmelidir. Hazırlanan sebzeler eklenmelidir. Yeniden ½ lt sıvı konmalıdır. Kapak kapalıyken 15 - 30 dakika daha pişirilmelidir. Doğranmış maydanoz ile servis edilmelidir.

### Ayar değerleri

Ayar: Kızartma fonksiyonu  
Sıcaklık: 190 °C / 150 °C  
Merkez sıcaklığı: 90 °C  
Pişirme süresi: 45 - 60 dakika



## Kızarmış tavuk budu

### İçindekiler (6 kişilik)

6 tavuk budu  
Sıcağa dayanıklı yağ (örn. Yer fıstığı yağı)  
Kızarmış tavuk baharatları (pul biber, karabiber, tuz)

Kızartma kabı ısıtma gövdesini takınız. Kızartma kabını alttan birinci kademeye yerleştiriniz. Kızartma kabını içine koyduğunuz fırını "Kızartma fonksiyonu" ısıtma türünde 200 °C'de önceden ısıtınız.

### Hazırlama

Tavuk butları yıkanmalı, hafifçe vurarak kurutulmalıdır. Marine işlemi için yağ ile baharatlar karıştırılmalı ve tavuk butları buna iyice batırılmalıdır.

Tavuk butları, derili kısımları önceden ısıtılmış kızartma kabına gelecek şekilde yerleştirilmelidir. İki yüzü de 12 - 15 dakika kızartılmalıdır. Bu esnada kapak kapatılabilir.

### Ayar değerleri

Ayar: Kızartma fonksiyonu  
Sıcaklık: 200 °C  
Merkez sıcaklığı: 85 °C  
Pişirme süresi: 25 - 30 dakika

## Tavşan kızartması

### İçindekiler (4 kişilik)

1,5 kg tavşan eti  
300 ml av eti suyu  
300 ml beyaz şarap  
50 gr küp kesilmiş domuz pastırması  
1 küçük soğan  
2 karanfil  
4 adaçayı yaprağı  
1 defne yaprağı  
2 YK domates püresi  
50 gr kızartma yağı  
1/8 lt kırmızı şarap  
150 ml süt kreması  
Tuz, karabiber  
Un

Kızartma kabı ısıtma gövdesini takınız. Kızartma kabını alttan birinci kademeye yerleştiriniz. Kızartma kabını içine koyduğunuz fırını "Kızartma fonksiyonu" ısıtma türünde 200 °C'de önceden ısıtınız.

### Hazırlama

Tavşan eti porsiyon parçalarına ayrılmalı, temizlenmeli, kurutulmalı ve tuz ve karabiber ile baharatlanmalıdır.

Kızartma yağı, önceden ısıtılmış kızartma kabına konmalı ve etin bir kısmı pişirilmelidir. Eti çevirdikten sonra küp kesilmiş domuz pastırması, soğanlar, karanfil, adaçayı, defne yaprağı ve domates püresi de eklenerek kızartılmalıdır. Av eti suyu ve beyaz şarap ile üstü kaplanmalıdır. Kapak kapatılmalı ve 40 - 50 dakika boyunca 160 °C'de pişirilmelidir.

Et, kızartma kabından alınmalı, kızartma sosu kırmızı şarap ve suyla karıştırılmış un ile kaplanmalı ve 200 °C'de pişirilmelidir. Süt kreması ile lezzeti arttırılmalı, tuz ve kırmızı biber konduktan sonra tadına bakılmalıdır.

### Ayar değerleri

Ayar: Kızartma fonksiyonu  
Sıcaklık: 200 °C / 160 °C  
Merkez sıcaklığı: 70 - 75 °C  
Pişirme süresi: yakl. 60 dakika

## Ceylan sırtı, soğuk

### İçindekiler (6 kişilik)

1 ceylan sırtı (yaklaşık 2 kg)  
Tuz, karabiber  
250 gr domuz pastırması dilimleri  
100 gr tereyağı

### Marine işlemi

¾ lt kırmızı şarap  
300 gr kök sebze (havuç, kereviz, pırasa)  
1 soğan  
3 ardıç meyvesi  
1 defne yaprağı  
5 karabiber taneleri

### Cumberland sosu

Bir portakal kabuğu  
50 ml kırmızı şarap  
100 gr kuşüzümü jölesi  
100 gr yabanmersini  
1 ÇK hardal tozu  
1 tutam zencefil tozu  
Tuz, limon suyu

### Hazırlama

Marine işlemi için kök sebzeler temizlenmeli ve küçük küçük doğranmalıdır. Soğan soyulmalı ve dörde bölünmelidir. Bütün malzemeler kırmızı şaraba eklenmelidir. Ceylan sırtının derisi yüzülmeli ve 24 saat marine edilmelidir.

Kızartma kabı ısıtma gövdesini takınız. Kızartma kabını alttan birinci kademeye yerleştiriniz. Kızartma kabını içine koyduğunuz fırını "Kızartma fonksiyonu" ısıtma türünde 170 °C'de önceden ısıtınız.

Ceylan sırtı marine sosundan alınmalı, kurulanmalı ve tuz ve karabiber ile ovularak somuz pastırma dilimlerinin üzerine yerleştirilmelidir. Tavada yağ kızdırılmalıdır. Ceylan sırtı, önceden ısıtılmış kızartma kabına konmalı, kızgın yağ üzerine dökülmeli ve 20 -25 dakika pişirilmelidir. İlk 10 dakika sonra domuz pastırma dilimleri çıkarılmalıdır. Ceylan sırtı soğumaya bırakılmalı, fileto dikkatlice kemiklerden ayrılmalı, dilimlere ayrılmalı ve yeniden kemiklerin üzerine yerleştirilmelidir.

Cumberland sosu için portakal dilimleri iyice rendelenmeli ve kırmızı şarapla birlikte 10 dakika pişirilmeli, ardından soğumaya bırakılmalı ve kalan malzemelerle karıştırılmalıdır.

### Ayar değerleri

Ayar: Kızartma fonksiyonu

Sıcaklık: 170 °C

Merkez sıcaklığı: 65 - 70 °C

Pişirme süresi: 20 - 25 dakika / 24 saat marine edilmelidir

## Beyaz şarapta kabuklu midye

### İçindekiler (4 kişilik)

2 - 3 kg kabuklu midye  
2 soğan  
2 havuç  
1 sap pırasa  
¼ kereviz  
1 demet doğranmış maydanoz  
1 diş sarımsak  
1 defne yaprağı  
100 gr tereyağı  
Siyah karabiber taneleri  
¾ lt sek beyaz şarap

Kızartma kabı ısıtma gövdesini takınız. Kızartma kabını alttan birinci kademeye yerleştiriniz. Kızartma kabını içine koyduğunuz fırını "Kızartma fonksiyonu" ısıtma türünde 175 °C'de önceden ısıtınız.

### Hazırlama

Midyeler musluk suyu altında yıkanmalı ve kılçıkları temizlenmelidir. Açılan midyeler atılmalıdır. Soğanlar soyulmalı, havuçlar, pırasa ve kereviz temizlenmeli ve tüm sebzeler küçük küçük doğranmalıdır. Sebzeler, ezilmiş sarımsak, defne yağrağı ve karabiber taneleriyle karıştırılmalıdır.

Tereyağı, önceden ısıtılmış kızartma kabına konmalı ve sebzeler pişirilmelidir. Üzeri beyaz şarapla kaplanmalı ve midyeler suya katılmalıdır. Kapak, kızartma kabı üzerine kapatılmalı, 15 - 20 dakika pişirilmelidir.

### Ayar değerleri

Ayar: Kızartma fonksiyonu

Sıcaklık: 175 °C

Pişirme süresi: 15 - 20 dakika

## Tam kızartılmış sudak balığı

### İçindekiler ( 4 - 6 kişilik)

1 tatlısu levreği (1 - 1,5 kg)  
150 gr domuz pastırması dilimleri  
100 gr tereyağı  
2 büyük patates (Tatlısu levreğini kızartma kabında sabit tutabilmek için)

Kızartma kabı ısıtma gövdesini takınız. Kızartma kabını alttan birinci kademeye yerleştiriniz. Kızartma kabını içine koyduğunuz fırını "Kızartma fonksiyonu" ısıtma türünde 175 °C'de önceden ısıtınız.

### Hazırlama

Tatlısu levreği, satıcı tarafından soyulmalı ve temizlenmelidir. Balık yıkanmalı, her iki tarafı da birçok kez kesilmeli ve domuz pastırmasının yanına konmalıdır.

Tereyağı, önceden ısıtılmış kızartma kabı içine konmalıdır. Tatlısu levreği, patateslerin yardımıyla kızartma kabı içine sabit olarak konmalı ve kapak kapatılmalıdır. Pişirme süresinin bitmesinden 5 dakika önce kapak kaldırılmalıdır.

Bu esnada bir soğan-süt kreması sosu hazırlanmalıdır.

### Ayar değerleri

Ayar: Kızartma fonksiyonu  
Sıcaklık: 175 °C  
Merkez sıcaklığı: 65 °C  
Pişirme süresi: yakl. 30 dakika

## Doldurulmuş mantarlar

### İçindekiler (8 kişilik)

16 büyük mantar  
Limon  
150 ml sebze suyu

### Ispanak dolgusu

400 gr taze ıspanak  
2 diş sarımsak  
1 soğan  
50 gr farklı boyutlarda tütsülenmiş domuz pastırması  
1 demet maydanoz  
40 gr tereyağı  
Hindistan cevizi  
50 ml süt kreması  
60 gr rendelenmiş peynir  
30 gr çam fıstığı

### Küflü peynir dolgusu

100 gr Crème fraîche  
100 gr küflü peynir  
Tuz, karabiber

Kızartma kabı ısıtma gövdesini takınız. Fırını "Kızartma fonksiyonu" ısıtma türünde 140 °C'de önceden ısıtınız.

### Hazırlama

Mantarlar temizlenmeli, gövdeleri dikkatlice çıkarılmalı ve doğranmalıdır. Oyulan mantarlar kızartma kabına konmalı ve üzerlerine limon suyu damlatılmalıdır.

Ispanak dolgusu:

Ispanaklar yıkanmalı ve haşlanmalıdır, suyu sıkılarak akıtılmalı ve büyük parçalar halinde kesilmelidir. Sarımsak ve soğanlar doğranmalı, küp küp kesilmelidir. Domuz pastırması kesilmeli, maydanoz yıkanmalı ve doğranmalıdır.

Tereyağı tavada kızdırılmalı, domuz pastırması kızartılmalı, soğanlar, sarımsak ve doğranmış mantar gövdelerinin yarısı pişirilmelidir. Ispanak, süt kreması ve maydanozun yarısı karıştırılmalı ve pişirilmelidir. Tuz, karabiber ve hindistan cevizi ile baharatlanmalıdır.

Küflü peynir dolgusu:

Küflü peynir, Crème fraîche ve doğranmış mantar gövdelerinin diğer yarısı ile karıştırılmalıdır. Tuz ve karabiber ile tatlandırılmalıdır.

Dolgular, mantar başlarına dağıtılmalıdır. Ispanak dolgusu üstüne çam fıstığı ve peynir rendelenmelidir. Sebze suyu dikkatlice kızartma kabına dökülmelidir. Kapak, kızartma kabı üzerine kapatılmalı ve kızartma fonksiyonunda önceden ısıtılmış cihazda 20 dakika pişirilmelidir. Ardından kapak kaldırılarak 10 dakika daha pişirilmelidir.

### Ayar değerleri

Ayar: Kızartma fonksiyonu  
Sıcaklık: 140 °C  
Pişirme süresi: 30 dakika

## Doldurulmuş pul biber

### İçindekiler (9 kişilik)

9 büyük biber (kırmızı, yeşil ve sarı)  
Zeytinyağ  
3 soğan  
1 diş sarımsak  
1 kg domates  
600 gr kıyma (kuzu veya sığır eti)  
300 gr pişmiş pirinç  
200 gr keçi peyniri  
1 demet maydanoz  
Taze bitkiler (örn. biberiye, keklikotu, kekik, fesleğen)  
Tuz, karabiber, kırmızı pul biber  
1 tutam tarçın  
¼ lt sebze suyu

Kızartma kabı ısıtma gövdesini takınız. Fırını "Kızartma fonksiyonu" ısıtma türünde 180 °C'de önceden ısıtınız.

### Hazırlama

Biberlerin kabukları kesilmelidir. Çekirdekleri ve kaburgaları çıkarılmalıdır. Biberler yıkanmalı ve kızartma kabına konmalıdır.

Dolgu için sarımsak ve soğanlar soyulmalı ve doğranmalıdır. Domatesler soyulmalı, kökleri çıkarılmalı ve küçük küçük kesilmelidir. Bitkiler doğranmalıdır. Yağ tavada kızdırılmalı, sarımsak ve soğanlar pişirilmeli, kıyma da buna eklenmeli ve birlikte kızartılmalıdır. Pirinç, domatesler, keçi peyniri, bitkiler ve baharat eklenmelidir.

Lezzetli kıyma et karışımı biberlere doldurulmalı, her biberin üstüne biberlerin üst kısmı konmalıdır. Sebze suyu dikkatlice kızartma kabına dökülmelidir.

Kapak, kızartma kabının üzerine kapatılmalı ve önceden ısıtılmış fırında 25 dakika pişirilmelidir. Ardından kapak kaldırılmalı ve 140 °C'de 20 dakika daha pişirilmelidir.

### Ayar değerleri

Ayar: Kızartma fonksiyonu  
Sıcaklık: 180 °C / 140 °C  
Pişirme süresi: 45 dakika

## Pişmiş elma

### İçindekiler (9 kişilik)

9 büyük elma (örn. Russet elma)

### Badem ezmesi dolgusu

1 konserve kayısı  
100 gr kuru üzüm  
300 gr badem ezmesi  
150 ml kayısı likörü

### Badem dolgusu

70 gr tereyağı  
50 gr kuru üzüm  
3 YK Rom  
70 gr badem  
50 gr şeker  
1 ÇK tarçın

Kızartma kabı ısıtma gövdesini takınız. Fırını "Kızartma fonksiyonu" ısıtma türünde 160 °C'de önceden ısıtınız.

### Hazırlama

Badem ezmesi dolgusu:  
Madem ezmesi iyice yoğurulmalı ve kayısı likörüne yatırılmalıdır. Kayıslar kurutulmalı ve doğranmalıdır. Kuru üzümler yıkanmalı ve kayısı parçalarıyla badem ezmesine karıştırılmalıdır.

Badem dolgusu:  
Kuru üzümler yıkanmalı ve Rom içine yatırılmalıdır. Şeker ile tarçın karıştırılmalıdır.

Elmalar yıkanmalı ve içleri genişçe oyulmalıdır. Elmalar kızartma kabına konmalıdır. Elmaların yarısı badem ezmesi dolgusuyla doldurulmalıdır. Diğer yarısı ise kuru üzüm, badem, yağ parçaları ve şeker-tarçın karışımıyla doldurulmalıdır.

Kızartma kabı, önceden ısıtılmış fırına konmalı ve kapak olmadan 15 - 20 dakika kızartılmalıdır. Bu esnada bir şarap köpüğü sosu hazırlanmalıdır.

### Ayar değerleri

Ayar: Kızartma fonksiyonu  
Sıcaklık: 160 °C  
Pişirme süresi: 30 dakika







**Gaggenau Hausgeräte GmbH**  
Carl-Wery-Straße 34  
D-81739 München  
[www.gaggenau.com](http://www.gaggenau.com)

**GAGGENAU**



9000910139 cs, da, de, el, en, es, et, fi, fr, it, lt, lv, nl, no, pl, pt, ru, sk, sv, tr, uk (930704)