

Dishwasher Installation Instructions

Instructions d'Installation de Lave-vaisselle

Instrucciones de Instalación de Lavavajillas



Important Safety Instructions Save This Information

To avoid possible injury or property damage, **OBSERVE ALL WARNINGS AND CAUTIONS.** These instructions are intended for use by qualified installers only.

- In addition to these instructions, the dishwasher shall be installed to meet all electrical and plumbing codes and ordinances (both national and local).

Read these installation instructions completely and follow them carefully. They will save you time and effort and help to ensure safety and optimum dishwasher performance.

If the dishwasher is installed in a location that experiences freezing temperatures (e.g., in a holiday home), you must drain all the water from the dishwasher's interior. Water system ruptures that occur as a result of freezing are NOT COVERED BY WARRANTY.

IMPORTANT

- The dishwasher drain hose must be installed with a portion of it at least 20" (508mm) off the cabinet floor; otherwise the dishwasher may not drain properly.
- This dishwasher is intended for indoor residential use only, and should not be used in commercial food service establishments.
- This dishwasher is designed to be enclosed on the top and both sides by cabinetry.
- **NEW INSTALLATION** - If the dishwasher is a new installation, most of the work must be done before the dishwasher is moved into place.
- **REPLACEMENT** - If the dishwasher is replacing another dishwasher, check the existing dishwasher connections for compatibility with the new dishwasher, and replace parts as necessary.
- This appliance has been found to be in compliance with CAN/CSA-C22.2 No. 167/UL 749. It is the responsibility of the owner and the installer to determine if additional requirements and standards apply in specific installations.
- Not for outdoor use.

Inspect the Dishwasher

After unpacking the dishwasher and prior to installation, thoroughly inspect the dishwasher for possible freight or cosmetic damage. Report any damage immediately. Cosmetic defects must be reported within 30 days of installation.

NOTE: Do not discard any bags or items that come with the original package until after the entire installation has been completed.

Règles importantes de sécurité Conserver ces Instructions

Afin d'éviter d'éventuelles blessures ou dégâts matériels, **RESPECTER TOUTES LES INSTRUCTIONS ET LES AVERTISSEMENTS.**

- Au-delà du respect des instructions, il est nécessaire que le lave-vaisselle soit conforme aux normes électriques et de plomberie (aussi bien nationales que régionales).

Lire entièrement ces instructions d'installation et les respecter soigneusement. Cela est essentiellement pour gagner du temps et réduire les efforts ainsi que pour s'assurer que l'utilisation du lave-vaisselle soit sûre et que ses performances soient optimisées.

Si le lave-vaisselle est destiné à être utilisé dans une région où les gelées sont fortes (par exemple, dans un chalet à la montagne), il faut vidanger la totalité de l'eau utilisée dans le lave-vaisselle. Si le système hydraulique du lave-vaisselle est endommagé en raison du gel cela n'est pas couvert par la garantie.

IMPORTANT

- Une partie du tuyau de vidange du lave-vaisselle doit être surélevée d'au moins 20 po (508 mm) par rapport au niveau du sol. Dans le cas contraire, la vidange peut être mal réalisée.
- Ce lave-vaisselle est destiné à un usage d'intérieur domestique uniquement et en aucun cas à un usage commercial dans la restauration.
- Ce lave-vaisselle est conçu pour être encastrée entre un plan de travail et des placards de meubles de cuisine.
- **NOUVELLE INSTALLATION** - si le lave-vaisselle est installé pour la première fois, la majorité des travaux doit être réalisée avant de placer le lave-vaisselle dans son emplacement final.
- **REMPACEMENT** - si le lave-vaisselle remplace un autre lave-vaisselle, vérifier les raccordements existants pour s'assurer de leur compatibilité avec le nouveau lave-vaisselle et remplacer certaines pièces si nécessaire.
- Ce lave-vaisselle a été conçu pour être en conformité avec la norme CAN/CSA-C22.2 n° 167/UL 749. Il est de la responsabilité du propriétaire et de l'installateur de déterminer si des conditions et des normes supplémentaires sont à prendre en compte pour une installation appropriée.
- Pas pour l'usage extérieur.

Inspection du lave-vaisselle

Après avoir déballé le lave-vaisselle mais avant de l'installer, il faut procéder à une inspection complète afin d'identifier d'éventuels dégâts matériels ou esthétiques liés au transport ou à la fabrication. Si tel est le cas, il faut le signaler immédiatement. Un quelconque défaut esthétique doit être signalé dans les 30 jours suivant l'installation.

IMPORTANT: Ne pas jeter les emballages ou autres pièces accompagnant le lave-vaisselle avant que l'installation soit complètement terminée.

Instrucciones Importantes de Seguridad-Guarde esta Información

Para evitar posible lesión o daño en su propiedad, **OBSERVE TODAS LAS ADVERTENCIAS Y PRECAUCIONES.** Estas instrucciones han sido creadas para el uso exclusivo de instaladores capacitados.

- Además de estas instrucciones, el lavaplatos debe ser instalado de conformidad con todos los códigos y reglamentos eléctricos y de plomería. (nacionales y locales).

Lea completamente estas instrucciones de instalación y cumpla con ellas cuidadosamente. Usted ahorrará tiempo y esfuerzo, reducirá los riesgos y asegurará un desempeño óptimo de su lavaplatos.

Si instala la lavadora en un sitio donde corre riesgo de congelación (tal como en una casa vacacional), usted debe drenar toda el agua del interior de la lavadora. LA GARANTÍA NO PROTEGE contra las rupturas del sistema de agua causadas por la congelación.

IMPORTANTE

- La manguera de desagüe del lavaplatos debe instalarse con una sección por lo menos a una distancia de 20" (51 cm) del piso del gabinete, de lo contrario el lavaplatos podría no drenar el agua adecuadamente.
- Este lavaplatos está diseñado para uso de interior residencial únicamente, y no debe usarse en establecimientos comerciales de servicios alimenticios.
- Este lavaplatos está diseñado para ser empotrado en un espacio cerrado por los gabinetes en la parte superior y ambos lados.
- **INSTALACIÓN NUEVA** - Si se instala el lavaplatos por primera vez, la mayoría del trabajo se debe realizar antes de colocar el lavaplatos en su sitio.
- **REEMPLAZO** - Si el lavaplatos está reemplazando a otro instalado anteriormente, inspeccione las conexiones existentes para averiguar si son compatibles con el nuevo lavaplatos, y cambie las piezas según sea necesario.
- Este electrodoméstico ha sido creado de conformidad con CAN/CSA-C22.2 No. 167/UL 749. Es responsabilidad del dueño y del instalador determinar si aplican requerimientos y estándares adicionales en instalaciones específicas.
- No para uso al aire libre.

Inspeccione el Lavaplatos

Después de desempacar el lavaplatos y antes de instalarlo, inspeccione minuciosamente el lavaplatos por daños cosméticos y los que suceden durante el envío. Reporte inmediatamente cualquier daño. Los daños cosméticos deben reportarse dentro de los 30 días siguientes a la instalación.

NOTA: No tire ninguna bolsa o artículos del paquete original hasta que la instalación esté completa.

WARNING

Avoiding General Hazards



Do not use the dishwasher until it is completely installed. When opening the door on an uninstalled dishwasher, carefully open the door while supporting the rear of the unit. Failure to follow this warning can cause the dishwasher to tip over and result in serious injury.

Before installing the “L”-shaped supplied countertop mounting brackets (select models), decide which method will be used to secure the dishwasher into its opening. Once these mounting brackets are installed on the dishwasher, removing them is difficult and will damage the mounting brackets and the dishwasher.

In some conditions, hydrogen gas can form in a hot water system that has not been used for weeks. Hydrogen gas is explosive.

Before filling a dishwasher from a system that has been off for weeks, run the water from a nearby faucet in a well ventilated area until there is no sound or evidence of gas.

Temperatures required for soldering and sweating will damage the dishwasher’s base and water inlet valve. If plumbing lines are to be soldered or sweated, keep the heat source at least 6 inches (152.4 mm) away from the dishwasher’s base and water inlet valve.

Removing any cover or pulling the dishwasher from the cabinet can expose hot water connections, electrical power and sharp edges or points. Handle with care. Always wear gloves and safety glasses.

Avoiding Electrical Shock/Fire Hazards



Do not allow the electrical and water supply lines to touch. Separate channels are provided under the dishwasher.

Do not work on an energized circuit. Doing so could result in serious injury or death. Only qualified electricians should perform electrical work. Do not attempt any work on the dishwasher electric supply circuit until you are certain the circuit is de-energized.

Make sure electrical work is properly installed. There should be no loose electrical connections. Ensure all electrical connections are properly made.

The customer has the responsibility of ensuring that the dishwasher electrical installation is in compliance with all national and local electrical codes and ordinances. The dishwasher is designed for an electrical supply of 120V, 60 Hz, AC, connected to a dishwasher-dedicated, properly grounded electrical circuit with a fuse or breaker rated for 15 amps. Electrical supply conductors shall be a minimum #14 AWG copper only wire rated at 75°C (167°F) or higher.

This appliance must be connected to a grounded metal, permanent wiring system, or an equipment-grounding conductor must be run with the circuit conductors and connected to the equipment-grounding terminal or lead on the appliance. Do not use extension cords.

Avoiding Plumbing/Scalding Hazards



Do not perform any work on a charged hot water line. Serious injury could result. Only qualified plumbers should perform plumbing work. Do not attempt any work on the dishwasher hot water supply plumbing until you are certain the hot water supply is shut off.

Do not over tighten the 90° elbow. Doing so may damage the water inlet valve and cause a water leak.

Temperatures required for soldering and sweating will damage the dishwasher’s water inlet valve. If plumbing lines are to be soldered or

sweated, keep the heat source at least 6 inches (152.4 mm) away from the dishwasher’s water inlet valve.

Check local plumbing codes for approved plumbing procedures and accessories. All plumbing should be done in accordance with national and local codes.

These instructions depict an installation method for stainless steel braided hose or PEX hot water supply lines. If using copper tubing or other material for water supply, defer to a licensed plumber for proper installation.

AVERTISSEMENT

Risques d'ordre général



Ne pas utiliser le lave-vaisselle avant que l'installation ne soit complètement terminée. Pour ouvrir la porte d'un lave-vaisselle encore non installé, il faut le faire soigneusement en soutenant l'arrière du lave-vaisselle. Le lave-vaisselle peut en effet tomber en avant si cet avertissement n'est pas respecté et cela peut causer de graves dégâts.

Avant l'installation des fixations en forme de « L » (pour certains modèles), il faut choisir la méthode qui sera utilisée pour l'ouverture du lave-vaisselle. Une fois que ces fixations sont installées sur le lave-vaisselle, il est difficile de les retirer et cela risque d'endommager les fixations et le lave-vaisselle.

Sous certaines conditions, le système d'eau chaude peut émettre du gaz hydrogène si le lave-vaisselle n'a pas été utilisé pendant plusieurs

semaines. Le gaz hydrogène est un gaz explosif. Avant de refaire fonctionner le lave-vaisselle après une longue période, faire couler l'eau du robinet le plus proche dans une zone bien ventilée jusqu'à ce qu'il n'y ait plus aucun bruit de gaz ou toute autre preuve de sa présence.

Les températures nécessaires pour souder et exsuder risquent d'endommager la base et la soupape d'admission d'eau du lave-vaisselle. Si la tuyauterie a besoin d'une soudure ou d'une exsudation, placer la source de chaleur à au moins 6 po (152,4 mm) de la base et de la soupape d'admission d'eau du lave-vaisselle.

Vouloir retirer un des couvercles ou vouloir déplacer le lave-vaisselle de son emplacement peut endommager les tuyaux d'eau chaude et l'alimentation électrique. Effectuer ces manipulations avec soin. Porter des lunettes de gants et sûreté toujours.

Risques d'électrocution et d'incendie



Les câbles électriques et les tuyaux d'alimentation en eau ne doivent pas être en contact. Des conduits indépendants sont prévus à cet effet sous le lave-vaisselle.

Effectuer des travaux électriques lorsque le courant est ouvert peut provoquer des blessures graves ou la mort. Seul un électricien qualifié peut réaliser des manipulations électriques. N'effectuer aucune manipulation électrique sur le lave-vaisselle tant que le courant n'est pas clairement hors tension.

S'assurer que les travaux électriques soient correctement réalisés. Il ne doit y avoir aucun câble électrique mal fixé et aucun raccordement électrique mal réalisé.

Le client à la responsabilité de vérifier que l'installation électrique du lave-vaisselle soit conforme aux normes électriques nationales et régionales. Le lave-vaisselle a été conçu pour fonctionner avec une alimentation électrique de 120V, 60Hz, c.a., et doit être branché à un circuit électrique adapté au lave-vaisselle correctement relié à la terre et protégé par un fusible de 15 ampères. Les conducteurs électriques doivent être composés de fils en cuivre n°14 AWG minimum ayant une résistance thermique minimale de 75°C (167°F).

Le lave-vaisselle doit être relié à la terre soit en le connectant au support métallique qui est relié à la terre soit en branchant la prise du terre du lave-vaisselle à une prise de courant appropriée, elle-même reliée à la terre. Ne pas utiliser de rallonge.

Risques de brûlure



Ne pas effectuer de travaux de plomberie sur un tuyau rempli d'eau chaude. Il y a des risques de blessures graves. Seul un plombier qualifié peut réaliser des manipulations de plomberie. N'effectuer aucun travail de plomberie sur le lave-vaisselle tant que l'arrivée d'eau chaude n'est pas clairement fermée.

Ne pas serrer trop fort le coude de 90°. Cela peut endommager la soupape d'admission d'eau et provoquer une fuite de l'eau.

Les températures nécessaires pour souder et exsuder risquent d'endommager la soupape d'admission d'eau du lave-vaisselle. Si la tuyauterie a besoin d'une soudure ou d'une exsudation, placer la

source de chaleur à au moins 6 pouces (152,4 mm) de la soupape d'admission d'eau du lave-vaisselle.

Il est nécessaire de vérifier les normes relatives aux travaux de plomberie pour toute installation. Tout travail de plomberie doit être conforme avec les normes nationales et régionales.

Ces instructions sont relatives à une méthode d'installation utilisant des tuyaux d'alimentation en acier inoxydable tressé et des tuyaux d'eau chaude PEX. Si la tuyauterie est en cuivre, ou tout autre matériau, pour l'alimentation en eau, il faut faire appel à un plombier qualifié pour une installation appropriée.

ADVERTENCIA

Peligros Generales



No utilice el lavaplatos antes de que esté totalmente instalado. Cuando abra la puerta del lavaplatos antes de ser instalado, hágalo cuidadosamente mientras detiene la parte posterior de la unidad. No seguir esta advertencia puede causar que el lavaplatos se vuelque hacia delante y ocasionar una lesión grave.

Antes de instalar los soportes de montaje provistos, decida qué método para asegurar el lavaplatos será utilizado. Una vez que los soportes de montaje están instalados en el lavaplatos, es difícil quitarlos y dañará los soportes de montaje y el lavaplatos.

En ciertas condiciones, puede formarse gas de Hidrógeno en un sistema de agua caliente que no se ha utilizado por semanas. El gas de Hidrógeno es explosivo. Antes de llenar un lavaplatos con un

sistema que ha estado apagado por semanas, abra el agua de un grifo próximo en un área bien ventilada hasta que no haya sonido o evidencia de gas.

Las temperaturas requeridas para soldar dañarán la base y la válvula de entrada del lavaplatos. Si las líneas de plomería van a ser soldadas, mantenga la fuente de calor por lo menos a 6 pulgadas (152,4 milímetros) de la base del lavaplatos y la válvula de entrada.

Quitar cualquier cubierta o jalar el lavaplatos fuera del gabinete puede exponer conexiones de agua caliente, corriente eléctrica y bordes o puntos filosos. Manéjese con cuidado. Siempre lleve gafas de guantes y seguridad.

Peligro de choque eléctrico e incendio



No permita que las líneas del suministro eléctrico y de agua estén en contacto. Se proporcionan canales separados en la parte inferior del lavaplatos.

No trabaje en un circuito conectado. Hacerlo puede ocasionar una lesión seria o la muerte. Solamente los electricistas calificados deben realizar el trabajo eléctrico. No realice ningún trabajo sobre el circuito de suministro eléctrico del lavaplatos hasta estar seguro de que el circuito está desconectado.

Cerciórese de que el trabajo eléctrico esté instalado correctamente. No debe haber conexiones eléctricas sueltas. Asegúrese de que todas las conexiones eléctricas están hechas correctamente.

El usuario tiene la responsabilidad de asegurarse de que la instalación eléctrica del lavaplatos cumple con todos los códigos y reglamentos eléctricos locales y nacionales. El lavaplatos ha sido diseñado para funcionar en un circuito eléctrico individual de 120 V, 60 Hz, CA con conexión a tierra, con un fusible o un disyuntor clasificado para 15 amps. Los conductores del suministro eléctrico deben ser de alambre de cobre #14 AWG como mínimo, clasificación 75° C (167° F) o mayor.

Este electrodoméstico debe ser conectado a un sistema de cableado permanente de metal con conexión a tierra o debe instalarse un conductor de puesta a tierra del equipo con los conductores del circuito y conectarlo al terminal o conductor de puesta a tierra del electrodoméstico. No utilice alargadores.

Peligro de quemaduras



No realice ningún trabajo sobre una línea de agua caliente. Podría ocasionar una lesión grave. Solamente los plomeros calificados deben realizar el trabajo de plomería. No realice ningún trabajo sobre las tuberías de suministro de agua caliente del lavaplatos hasta que usted esté seguro de que la fuente de agua caliente está cerrada.

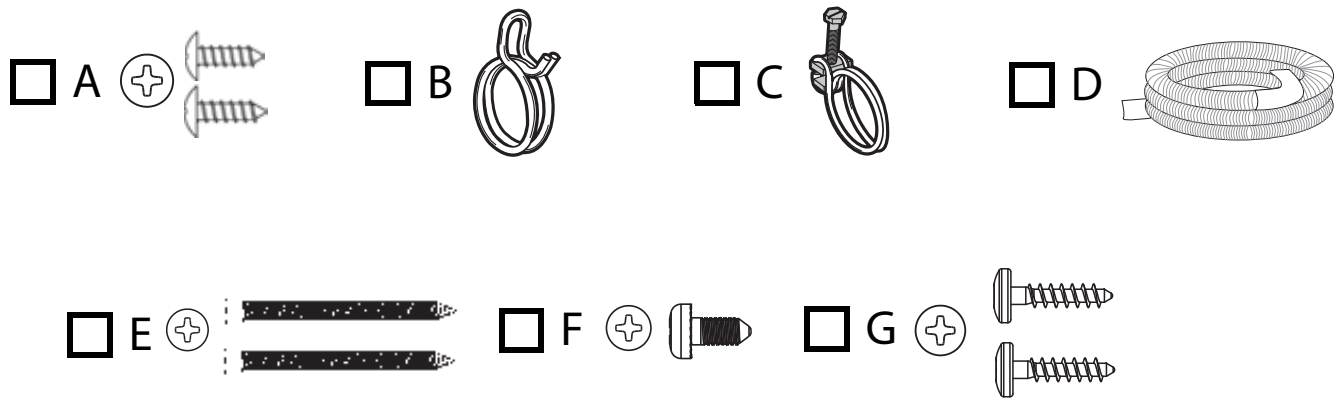
No sobre apriete el codo de 90°. Hacerlo puede dañar la válvula de entrada del agua y causar una fuga de agua. Las temperaturas requeridas para soldar dañarán la válvula de entrada del agua del lavaplatos. Si las líneas de plomería van a ser soldadas, mantenga la fuente de calor

por lo menos a 6 pulgadas (152,4 milímetros) de la válvula de entrada del agua del lavaplatos.

Consulte los códigos locales de plomería para conocer los procedimientos y accesorios aprobados. Todo trabajo de plomería debe hacerse de acuerdo con códigos locales y nacionales

Estas instrucciones describen un método de instalación para mangueras de acero inoxidable trenzadas o PEX para el suministro de agua caliente. Si usa una tubería de cobre u otro material, consulte a un plomero certificado para una instalación apropiada.

Materials Supplied / Matériel Fourni / Materiales Provistos

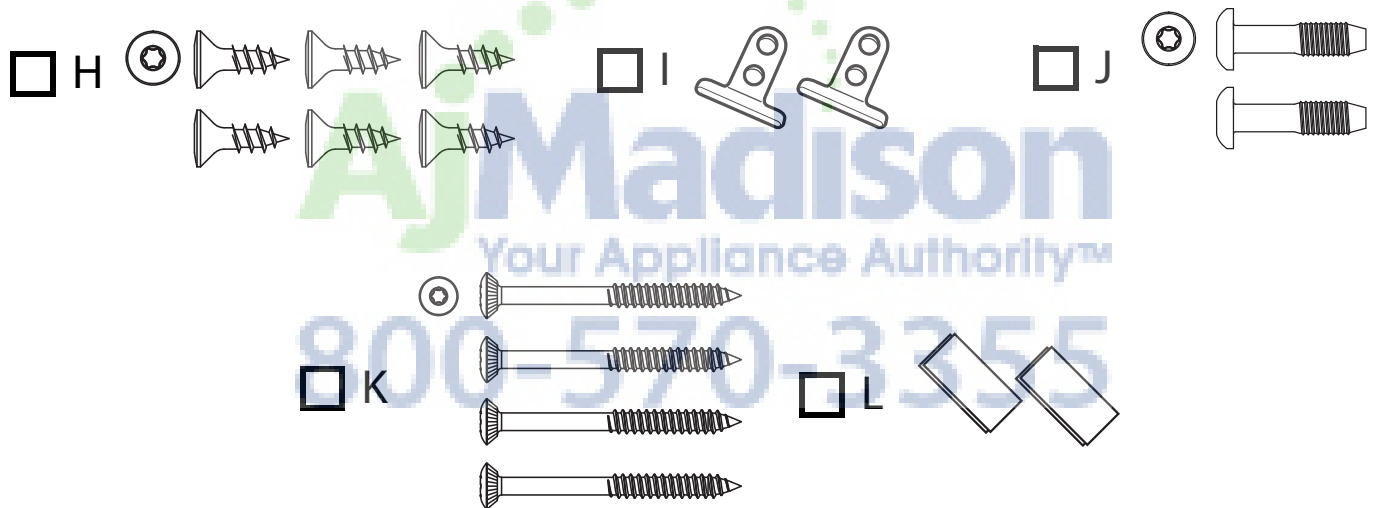


Integrated Door Panel Installation - Materials Supplied

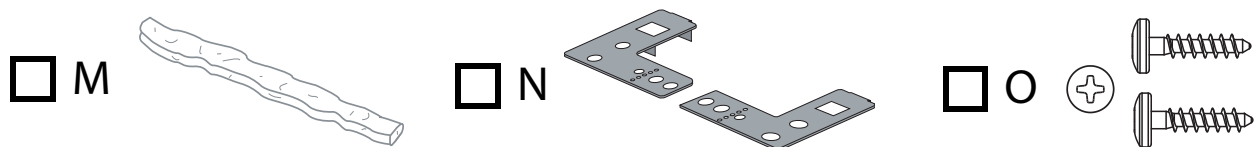
Installation de la porte - Matériel Fourni

Kit de instalación para paneles de puertas integradas - Materiales Provistos

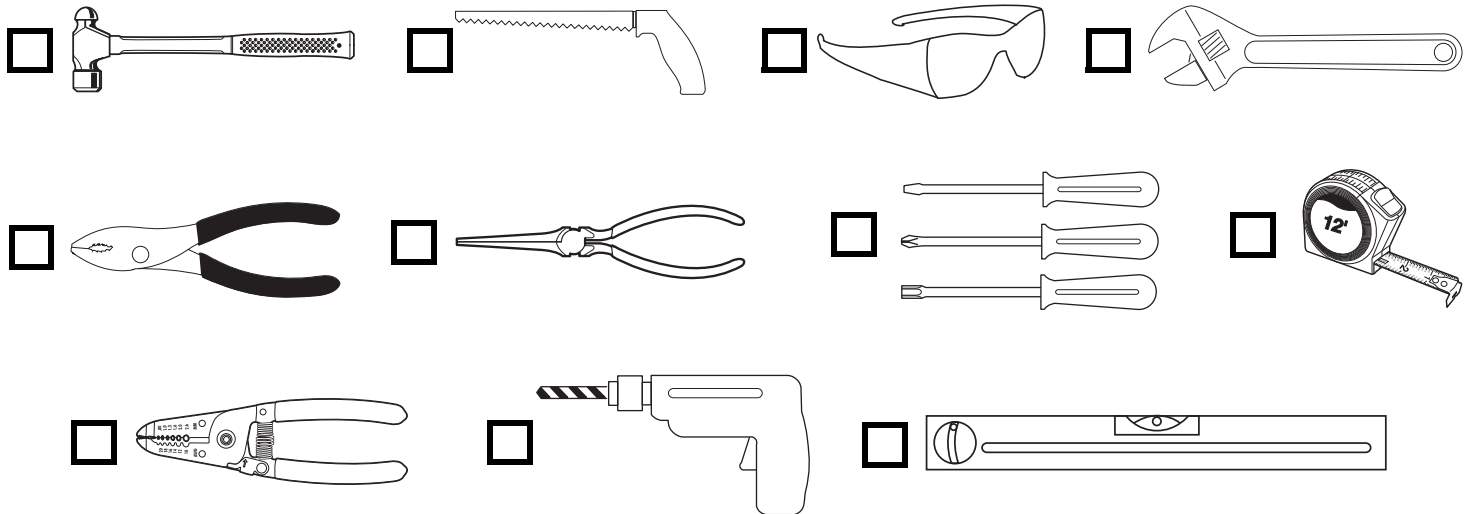
Select Models Only / Certains Modèles Uniquement / Ciertos Modelos Solamente





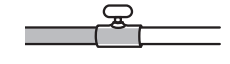
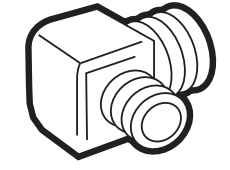
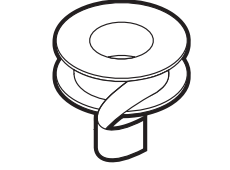
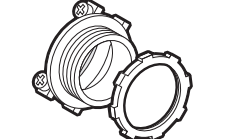
Select Models Only / Certains Modèles Uniquement / Ciertos Modelos Solamente



Tools Needed / Outils Nécessaires / Herramientas Necesarias

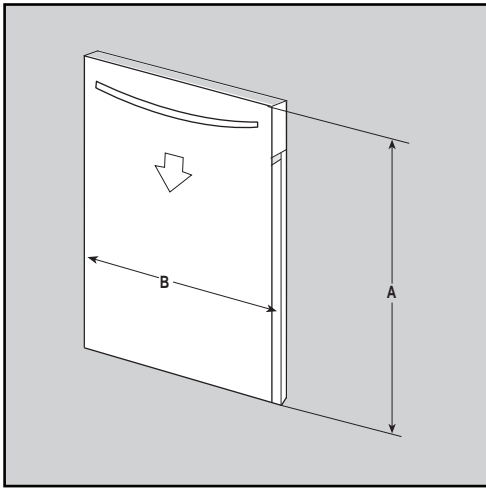


Materials Needed / Matériel Nécessaires / Materiales Necesarios

<input type="checkbox"/> 	<p>Electrical Supply Cable - Minimum #14 AWG, 2 conductor, 1 ground, insulated copper conductors rated 75°C (167°F) or higher.</p> <p>Câble d'alimentation électrique - Minimum n° 14 AWG, 2 conducteurs, 1 mise à la terre, conducteur en cuivre isolé coté 75°C (167°F) ou plus.</p> <p>Cable de Alimentación Eléctrica - Mínimo no. 14 AWG, 2 conductores, 1 de puesta a tierra, conductores de cobre aislados clasificados para 75°C (167°F) o mayor.</p>
<input type="checkbox"/> 	<p>Hot Water Supply Line - Minimum 3/8" O.D. copper tubing, PEX, or metal braided dishwasher supply line.</p> <p>Tuyau de canalisation en eau chaude - Tuyau en cuivre, minimum 3/8 po O.D., PEX, ou canalisation en métal bridé.</p> <p>Tubo de Alimentación de Agua - Mínimo 3/8" diámetro exterior, PEX, tubo de cobre o manguera con alambre trenzado para alimentar lavadoras de platos.</p>
<input type="checkbox"/> 	<p>Shut-off valve and fittings appropriate for hot water supply line (copper tubing/compression fitting, or braided hose).</p> <p>Soupape d'arrêt et raccords appropriés pour canalisation en eau chaude (tuyau en cuivre/raccord à compression ou tuyau bridé).</p> <p>Válvula de cierre y los accesorios adecuados para acoplarla a la alimentación de agua caliente (tubo de cobre con accesorios sujetadores de compresión o manguera con alambre trenzado).</p>
<input type="checkbox"/> 	<p>90° elbow with 3/8" N.P.T. male threads on one leg, and sized to fit your water supply line (copper tubing/compression fitting, or braided hose) on the other leg.</p> <p>CoUDE 90° avec filets mâles 3/8 po N.P.T. sur un pied, dont la dimension s'ajuste à la canalisation en eau (tuyau en cuivre/raccord à compression ou tuyau bridé) sur l'autre pied.</p> <p>Acoplador acodado de 90° con rosca exterior macho de 3/8" N.P.T. en una extremidad, y en la otra extremidad del tamaño adecuado para poder conectarlo a la alimentación de agua (tubo de cobre/accesorios sujetadores de compresión o manguera con alambre trenzado).</p>
<input type="checkbox"/> 	<p>Thread seal tape or other pipe sealant compound to seal plumbing connections.</p> <p>Bande de marque de teflon ou produit pour filet de tuyau afin de sceller les connexions de plomberie.</p> <p>Cinta de la marca de fábrica del Teflon u otro sello de acoplamiento roscado para las conexiones de agua.</p>
<input type="checkbox"/> 	<p>UL listed conduit connector or strain relief.</p> <p>Connecteur de conduit listé UL ou soupape de sécurité.</p> <p>Conector de Conducto o Alivio de Presión aprobados por UL [Underwriters Laboratory].</p>

Door Panel Installation / Installation Panneau De Porte / Instalación Panel De La Puerta

Select Models Only / Modèles Sélectionnés Seulement / Ciertos Modelos Solamente



Fully integrated models allow you to have a custom door panel made to match your cabinetry. The custom door can be a two-piece configuration to look like a drawer at the top and a cabinet door at the bottom or like a single full-length door. A template is included with the fully integrated models to explain the mounting procedure. Note: The door springs that are included with the Fully Integrated units will provide proper function for custom door panels weighing between 9 and 15 pounds. Custom Door panels weighing up to 18 pounds require the use of the Tension Adjustment Screws.

Les modèles entièrement intégrés permettent de faire faire un panneau de porte sur mesure pour être assorti aux armoires. La porte sur mesure peut avoir une configuration deux pièces pour une allure genre tiroir au haut et une porte d'armoire au bas ou une configuration pleine porte. Un gabarit est compris avec les modèles entièrement intégrés pour expliquer la marche à suivre d'installation. Remarque : les ressorts de tension de la porte sont compris avec les appareils entièrement intégrés pour assurer un fonctionnement adéquat des panneaux de porte sur mesure pesant entre 9 et 15 lb. En utilisant les vis de réglage de tension, le poids de la porte peut aller jusqu'à 18 lb.

Los modelos totalmente integrados le permiten mandar a hacer un panel de puerta totalmente personalizado para hacer juego con sus gabinetes. La puerta personalizada puede ser una configuración de dos puertas para verse como un cajón en la parte superior y una puerta de gabinete en la parte inferior o como una sola puerta. Se incluye una plantilla con los modelos totalmente integrados para explicar el procedimiento de montaje.

Dimension Dimension Dimensiones	Integrated Panel Dimensions for Custom Door Panels Dimensions du panneau intégré pour les panneaux de porte sur mesure Dimensiones de paneles integrados para paneles de puertas personalizadas
A	27 ³ / ₁₆ " - 30 ⁷ / ₁₆ " (690mm - 774mm)
B	23 ³ / ₁₆ " - 23 ³ / ₈ " (589mm - 594mm)

DOOR TENSION ADJUSTMENT / DERNIERS RÉGLAGES / AJUSTE DE TENSION DE LA PUERTA

After the dishwasher and custom door panel are installed, open and close the door several times to make sure that it does so with ease. If the door falls open too quickly, the spring tension needs to be adjusted.

To Adjust the Spring Tension:

1 Obtain the provided Spring Tension Screws from the Integrated Door Panel Installation Kit.

2 Insert the screws as shown. Turning the screw clockwise increases the spring tension.

Une fois le lave-vaisselle et la porte sur mesure installés, ouvrir et fermer la porte quelques fois pour s'assurer qu'elle le fait aisément. Si la porte s'ouvre trop rapidement, il faut régler la tension du ressort.

Pour régler la tension du ressort :

1 Prendre les vis de tension à ressort fournies du sac de pièce pour les modèles entièrement intégrés.

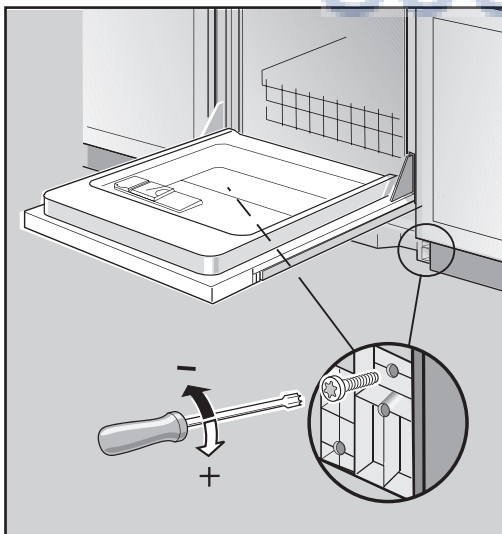
2 Insérer les vis comme . Tourner dans le sens horaire pour augmenter la tension.

Después de instalar la lavadora y el panel de la puerta personalizado, abra y cierre la puerta varias veces para asegurar su buen funcionamiento. Si se abre la puerta muy rápidamente, es necesario ajustar la tensión del resorte.

Cómo Ajustar la Tensión del Resorte:

1 Obtenga los tornillos de resorte de tensión de la bolsa de piezas para los modelos integrados.

2 Introduzca los tornillos como . Dele vuelta al tornillo en el sentido del reloj para aumentar la tensión del resorte.



IMPORTANT!

Before you begin, you must read the safety instructions on the reverse of this sheet.

PRE-INSTALL CHECKLIST

- Unpack unit. Retain packing material until successful installation is complete.
- Remove all packing material from inside the dishwasher.
- Inspect parts to ensure you have all the necessary materials.
- Flush household hot water supply for at least two minutes.
- Measure the enclosure area.
- Is the opening at least 34" (87 cm) high and 23 5/8" (60-61 cm) wide?
- Is the opening near enough to the sink for the water line and drain hoses to access plumbing?
- Will the unit be installed close enough to the sink so that drain hose length does not exceed 92" (234 cm) and so that a portion of the drain hose is raised at least 20" (51 cm) above the floor?
- Do the openings for electric cable, water line and drain hose routing through cabinet fit within the shaded area in figure 1?
- Are the openings sanded smooth if wood or covered by a protective gasket if metal?
- Is your water heater set at 120°F (49°C) and does water pressure measure 15-145 psi (1-10 bar)?
- If installing in a corner, will the dishwasher door clear cabinet hardware?
- Determine mounting method based on dishwasher model and countertop type (see figures 6-8, 20).
- Only use included hardware for install. If replacing dishwasher, dispose of old hose and other equipment properly.

IMPORTANT !

Avant de commencer l'installation, vous devez lire les règles de sécurité figurant au dos de cette page.

VÉRIFICATIONS AVANT L'INSTALLATION

- Déballez le lave-vaisselle. Conservez le matériel d'emballage jusqu'à ce que l'installation soit parfaitement terminée.
- Retirez tout le matériel d'emballage qui se trouve à l'intérieur du lave-vaisselle.
- Vérifiez chaque pièce pour être sûr de bien avoir tout le matériel nécessaire.
- Faire couler le robinet d'eau chaude pendant au moins deux minutes.
- Mesurer les dimensions de l'emplacement dans lequel sera placé le lave-vaisselle.
- Cet emplacement a-t-il une hauteur minimum de 34 po (87 cm) et une largeur minimum de 23 5/8 po (60-61 cm) ?
- Cet emplacement est-il assez près de l'évier afin de faciliter l'accès au tuyau d'alimentation en eau et au tuyau de vidange?
- Le lave-vaisselle sera-t-il placé assez près de l'évier afin que le tuyau de vidange n'excede pas une longueur de 92 po (234 cm) et qu'une partie de ce tuyau soit surélevée d'au moins 20 po (51 cm) par rapport au niveau du sol ?
- Est-ce que l'espace à travers lequel vont passer le câble électrique, le tuyau d'alimentation en eau et le tuyau de vidange est assez grand ? Il doit correspondre à la zone grisée du schéma 1.
- Si le placard est en bois, cet espace est-il correctement poncé ou, si le placard est en métal est-il recouvert d'un joint protecteur
- Est-ce que votre chauffe-eau est réglé sur 120°F (49°C) et la pression de l'eau est-elle comprise entre 15 et 145 livres/ po² (1-10 bars) ?
- Si votre lave-vaisselle doit être installé dans un angle de la cuisine, y a-t-il suffisamment d'espace pour que la porte du lave-vaisselle puisse s'ouvrir complètement ?
- Déterminer la méthode de montage en fonction du modèle de lave-vaisselle et du matériau du plan de travail (voir les schémas 6-8, 20).
- Utilisez seulement le matériel inclus pour installer. Si remplaçant le lave-vaisselle, débarrassez-vous du vieux tuyau et de tout autre équipement correctement.

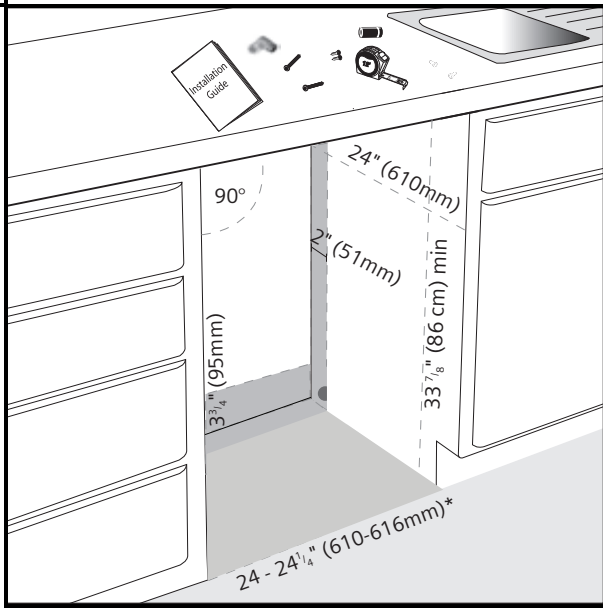
¡IMPORTANTE!

Antes de comenzar, usted debe leer las instrucciones de seguridad al reverso de esta hoja.

ANTES DE INSTALAR SIGA LOS SIGUIENTES PUNTOS

- Desempaque la unidad. Conserve el material de empaque hasta que la instalación esté terminada.
- Remueva todo el material de empaque del interior del lavaplatos.
- Examine las piezas para asegurarse de que tiene todo el material necesario.
- Abra la llave del suministro de agua caliente de la casa y deje el agua correr por lo menos dos minutos.
- Mida el área del recinto donde será instalado el lavaplatos.
- ¿Tiene la abertura por lo menos 34 " (87 centímetros) de alto y 23 5/8 " (60-61 centímetros) de ancho?
- ¿Está la abertura lo bastante cerca del fregadero como para que la línea del agua y la manguera del desagüe tengan acceso a las tuberías?
- ¿La unidad será instalada lo bastante cerca del fregadero de forma que la longitud de la manguera de desagüe no exceda 92" (234 centímetros) y de manera que una porción de ésta se eleve cuando menos 20 " (51 centímetros) sobre el piso?
- ¿Las aberturas para el cable eléctrico, la línea de agua y la ruta de la manguera de desagüe a través del gabinete caben dentro del área sombreada en la figura 1?
- ¿Están las aberturas de madera lijadas y lisas y las de metal cubiertas por una junta protectora?
- ¿Su calentador de agua está regulado a 120° F (49°C) y la presión del agua es 15-145 psi (barra 1-10)?
- ¿Si se instala en una esquina, ¿la puerta del lavaplatos tiene espacio libre para abrirse?
- Defina el método de montaje basado en el modelo del lavaplatos y el tipo de cubierta de cocina (ver las cuadros 6-8, 20).
- Utilice solamente el hardware incluido para instalar. Si substituye el lavaplatos, disponga de la manguera vieja y del otro equipo correctamente.

1



*23⁵/₈" (600 mm) with side strips removed.

23⁵/₈" (600 mm) avec les bandes latérales enlevées.

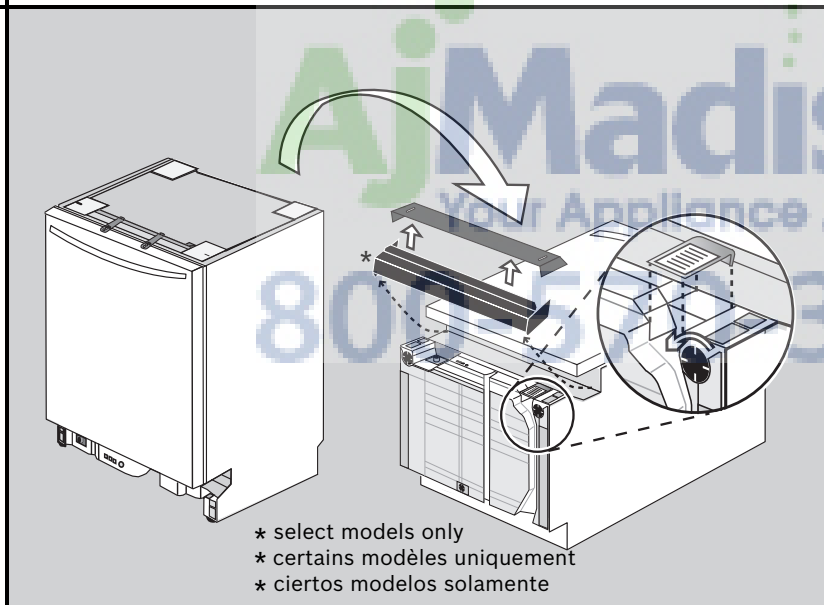
23⁵/₈" (600 mm) con tiras de lado quitó.

Minimum hole size for drain hose is 1¹/₂". Minimum hole size if drain hose and inlet hose are through same hole is 2".

El tamaño mínimo del agujero para la manga de desagüe es 1¹/₂". El tamaño mínimo del agujero si la manga de desagüe y la manguera de la entrada están a través del mismo agujero es 2".

La taille minimum de trou pour la tuyauterie souple de vidange est 1¹/₂". La taille minimum de trou si la tuyauterie souple de vidange et le tuyau d'admission sont par le même trou est 2".

2



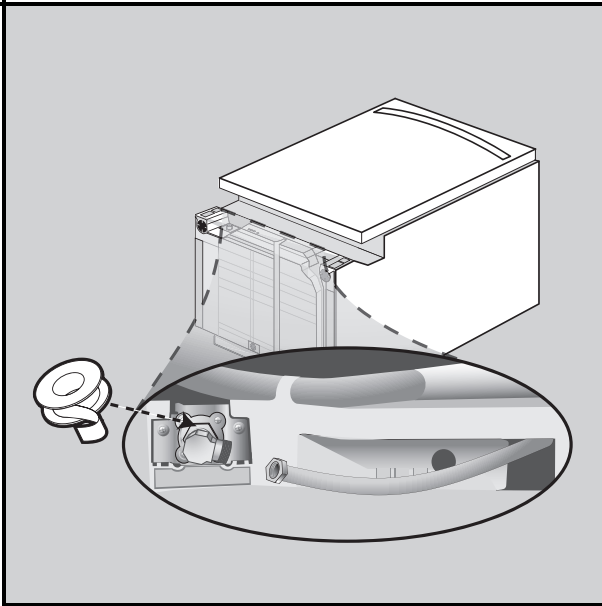
- * select models only
- * certains modèles uniquement
- * ciertos modelos solamente

Gently rest the unit on its back. Remove the toe panel(s). Loosen front leg levelers slightly. Pre-adjust legs to approximate cabinet height. (See also step 19 for additional leveling instruction.) Remove junction box cover and retain for later use. Discard the small piece of protective styrofoam.

Coucher le lave-vaisselle sur sa partie arrière. Retirer le panneau inférieur. Desserrer les niveleurs des pieds avant. Pré-ajuster des jambes pour rapprocher la hauteur ministérielle. (Vea de un paso también 19 para nivelar adicional la instrucción.) Enlever le couvercle de la boîte de jonction et le mettre de côté pour pouvoir le replacer plus tard.

Coloque el lavaplatos suavemente sobre la parte trasera. Remueva el panel (es) de la base. Afloje ligeramente los niveladores de la pata delantera. Las piernas de pre-ajusta para aproximarse la altura de gabinete. (Voir aussi marcher 19 pour niveler supplémentaire l'instruction.) Remueva la cubierta de la caja de conexiones y guárdela para uso posterior.

3

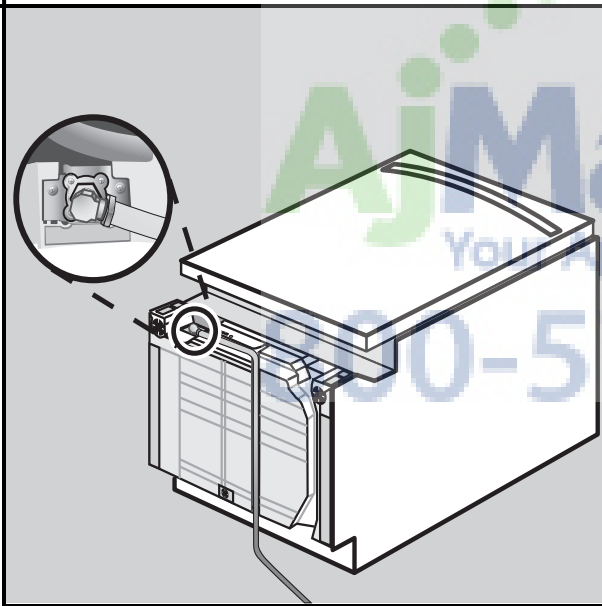


Attach 90° elbow joint to dishwasher oriented as shown, using thread seal tape when required. Do not over-tighten.

Fixer le raccord coude 90° au lave-vaisselle en l'orientant comme indiqué sur le schéma ; si cela est nécessaire, utiliser du ruban scellant. Ne pas trop serrer.

Una el codo de 90° al lavaplatos como se demuestra, usando cinta para sellar cuando se requiera. No lo sobre apriete.

4

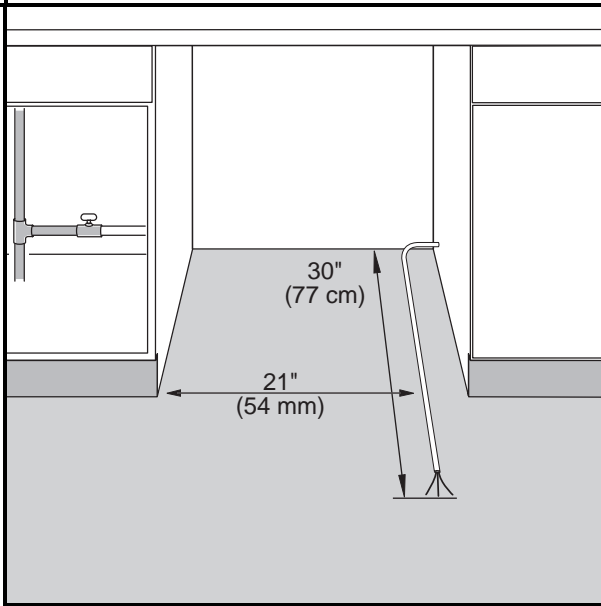


Attach hot water line to 90° elbow and route water line through channel as shown (stainless steel braided hose and PEX installations only - for copper consult a plumber).

Raccorder le tuyau d'eau chaude au coude 90° et le faire courir le long du conduit prévu à cet effet (tuyau en acier inoxydable tressé et installations PEX uniquement – si tuyau en cuivre, faire appel à un plombier).

Una la línea del agua caliente al codo de 90° y encamínela a través del canal como se demuestra (únicamente para mangueras trenzadas de acero inoxidable e instalaciones PEX - para cobre consulte a un plomero).

5

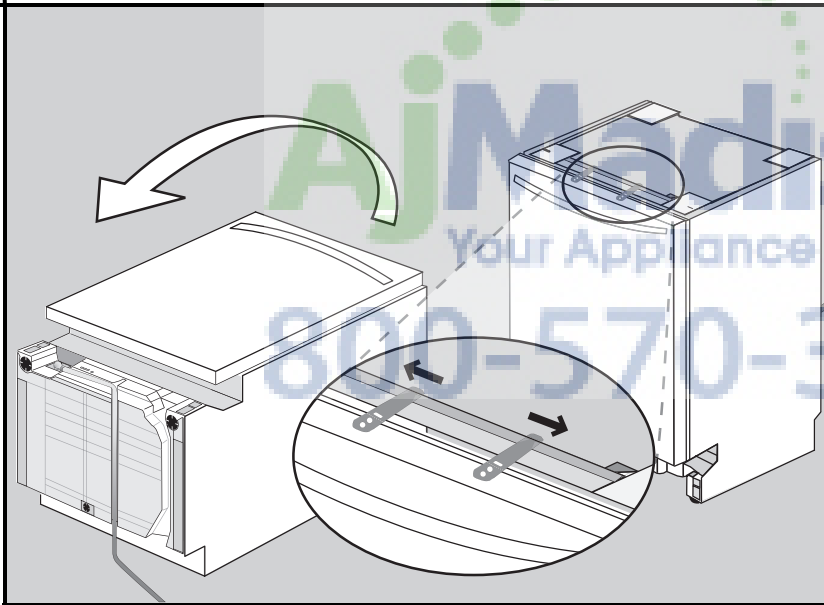


Turn power off at fuse box. Regardless of where the electrical supply cable originates, position it 21" (54 cm) from the opening's left side. Extend the cable 30" (77 cm) from the back wall.

Couper le courant électrique qui doit alimenter le lave-vaisselle. Indépendamment d'où vient le câble électrique, il faut le placer à 21 po (54 cm) de distance du côté gauche de l'emplacement réserver au lave-vaisselle et le faire courir sur 30 po (77 cm) depuis le mur du fond.

Corte la energía eléctrica en la caja de fusibles. Independientemente de donde se origine el cable de suministro eléctrico, colóquelo a 21" (54 cm) del lado izquierdo de la abertura. Extienda el cable 30" (77cm) desde la pared trasera.

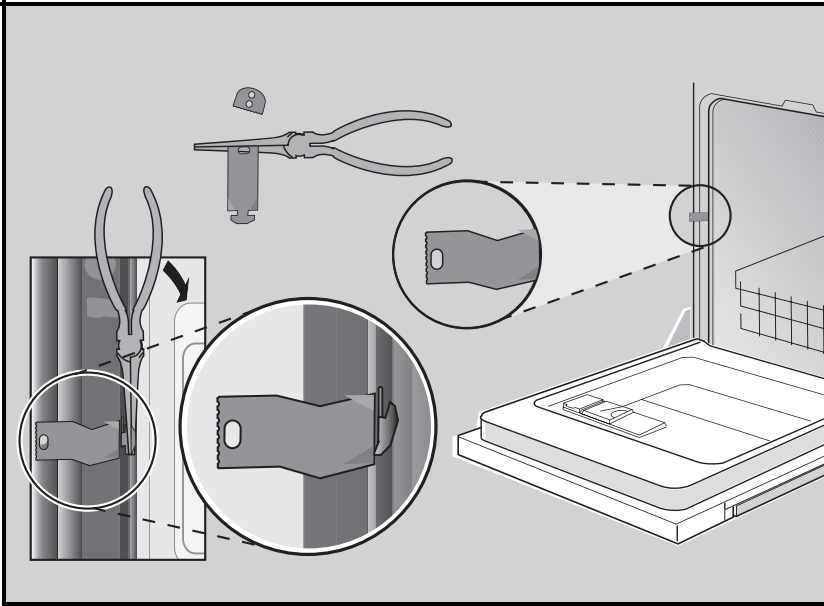
6



Flip unit back upright, ensuring water line remains in appropriate channel and is not pinched. If your dishwasher has the pre-attached mounting brackets shown and you have a wooden undercounter, ensure that brackets are positioned as far apart as possible by sliding them within slots in direction of arrows. Now skip ahead to step 9. Do not attach to countertop yet.

Faire basculer le lave-vaisselle vers l'avant pour qu'il soit à nouveau debout en s'assurant, d'une part, que le tuyau d'alimentation d'eau ne soit pas écrasé et qu'il reste dans le conduit prévu à cet effet et, d'autre part. Si le lave-vaisselle est déjà équipé de fixations et que le plan de travail est en bois, s'assurer que les celles-ci soient situées le plus loin possible l'une de l'autre en les faisant glisser le long du raille dans la direction des flèches. Passer alors directement à l'étape 9. Ne pas visser les fixations au plan de travail.

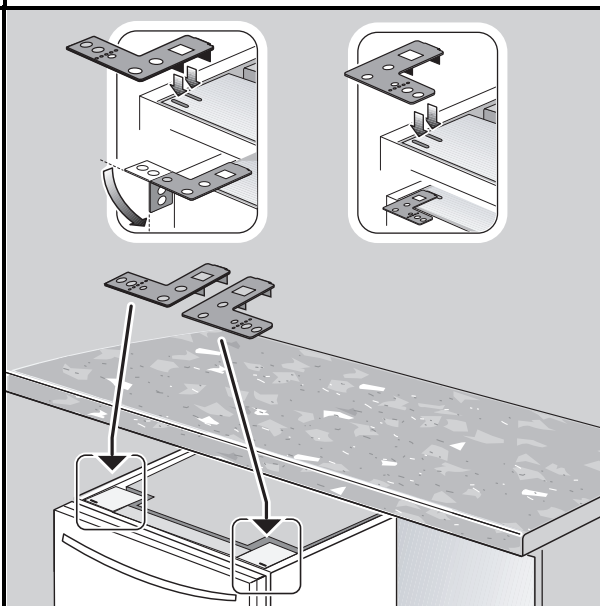
Levante la unidad, asegurándose de que la línea del agua permanezca en el canal apropiado y de que no se pellizque. Si su lavaplatos tiene los soportes de montaje previamente instalados que se demuestran y la parte inferior de la cubierta de cocina es de madera, asegúrese de que los soportes sean colocados tan lejos como sea posible deslizándolos dentro de la ranura en dirección de las flechas. Salte al paso 9. No sujete a la cubierta de cocina todavía.



If your dishwasher has the pre-attached mounting brackets shown in figure 6 and the counter top is stone, using pliers, rotate the bracket flanges so that you are able to remove brackets from the top. Grasp bracket with pliers at perforation and bend until rounded end breaks free. Discard end. Slip brackets through side slots. Using pliers, bend bracket flanges such that the brackets will not slip through slots. Do not attach yet.

Si le lave-vaisselle est déjà équipé de fixations comme indiqué sur le schéma 6 mais que le plan de travail est en pierre, utiliser une pince pour pouvoir positionner correctement les fixations sur le côté du lave-vaisselle. A l'aide de la pince, couper les fixations au niveau des pointillés afin de les retirer du haut du lave-vaisselle. Jeter la petite partie coupée. Glisser les fixations sur les côtés du lave-vaisselle. Grâce à la pince, plier les fixations de telle manière qu'elles puissent être fixer sur les côtés et qu'elles ne glissent pas. Ne pas attacher pourtant.

Si su lavaplatos tiene los soportes de montaje previamente instalados mostrados en la figura 6, y la cubierta de cocina es de piedra, use pinzas para girar la pestaña del soporte de modo que pueda remover los soportes desde la parte superior. Sujete el soporte con pinzas en el lugar de la perforación y doble hasta que el extremo redondeado se separe. Deseche el extremo. Deslice los soportes por las ranura laterales. Use pinzas para doblar las pestañas del soporte de forma que los soportes no se deslicen a través de la ranura. No conecte todavía.

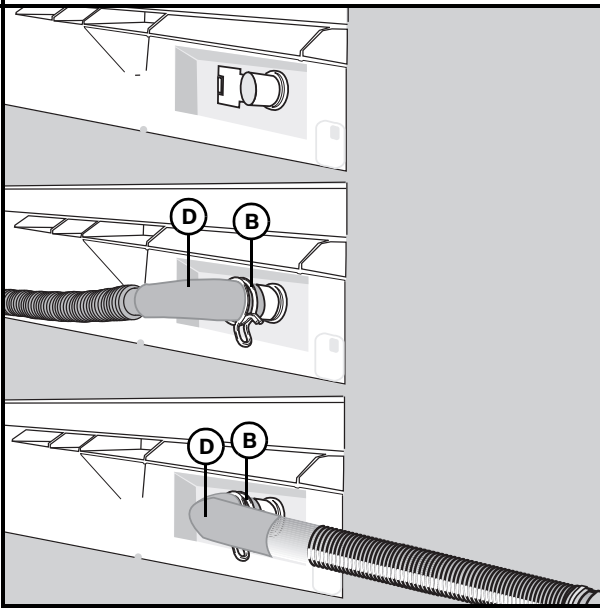


If your dishwasher does NOT have pre-attached mounting brackets shown in figure 7, attach the mounting brackets (part N) to the top of unit as shown in (1.1) for stone and in (2.1) for wooden undercounter. Do not attach to countertop yet.

Si le lave-vaisselle n'est pas équipé de fixations comme indiqué sur le schéma 7, placer les fixations (pièces N du kit d'installation) sur le haut du lave-vaisselle si le plan de travail est en pierre comme indiqué en 1.1 ou, si le plan de travail est en bois comme indiqué en 2.1. Ne visser pas les fixations au plan de travail ou au placard.

Si su lavaplatos NO tiene los soportes de montaje previamente instalados mostrados en la figura 7, una los soportes de montaje (parte N) a la parte superior de la unidad como se demuestra en (1.1) para cubiertas de cocina de piedra y en (2.1) para las de madera. No sujete a la cubierta de cocina todavía.

9

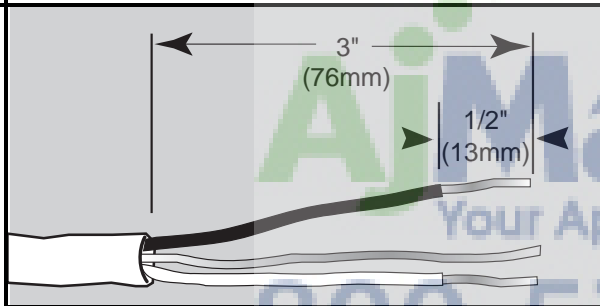


Orient hose toward direction of sink. **IMPORTANT:** Route hose toward sink PRIOR TO connection. Do not turn after attachment. Attach drain hose elbow (Part D) to back of unit using pliers to install the spring clamp (Part B).

Orienter le tuyau vers la direction d'évier. **IMPORTANT:** Le tuyau de route vers l'évier AVANT la connexion. Ne pas tourner après attachement. Connectez le tuyau de vidange (D) au dos de lave-vaisselle en utilisant des pinces pour serrer la pince (B).

Oriente manga hacia la dirección de fregadero. **IMPORTANTE:** Dirija manga hacia fregadero ANTES DE la conexión. No gire después de attachement. Conecte la manguera de drenaje (parte D) a la parte posterior de la unidad con unos alicates para apretar la pinza de resorte (parte B).

10



Strip outer casing of electrical wire to expose 3" (76 mm) of the inner wires. Then strip 1/2" (13 mm) casing from each individual wire.*

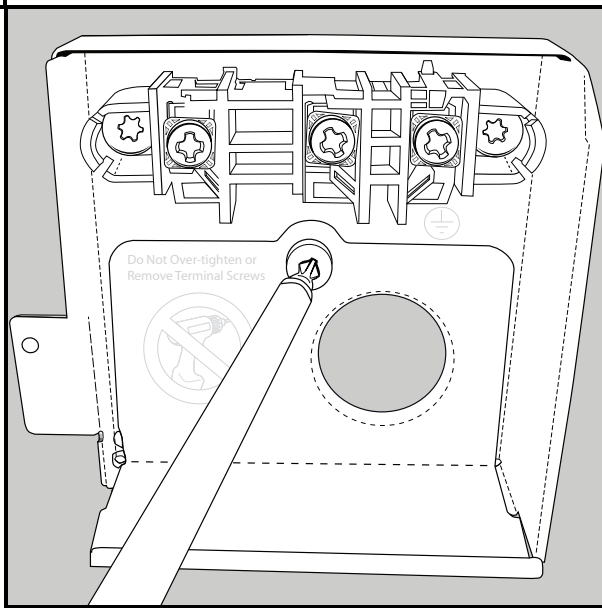
Dénuder le câble électrique de 3 po (76 mm) afin de faire apparaître les fils électriques intérieurs. Dénuder ensuite chacun de ces fils de 1/2 po (13 mm).*

Pele la cubierta externa del alambre eléctrico para exponer 3" (76mm) de los alambres internos. Después pele 1/2" de la cubierta de cada alambre individual.*

* If the dishwasher will be plugged into an electric receptacle, contact customer service to order approved power cord accessory kit (SKU# SGZPC001UC).

* Si le lave-vaisselle doit être connecté à un réceptacle électrique, contacter le service clientèle pour commander un autre kit d'installation qui sera adapté (SKU # SGZPC001UC).

*Si el lavaplatos va a ser conectado en un receptáculo eléctrico, contacte a servicios al cliente para ordenar el kit del cable accesorio (SKU# SGZPC001UC).



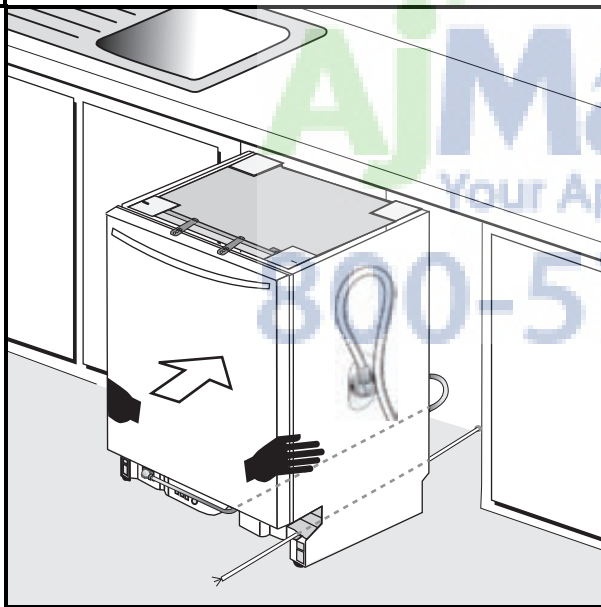
Remove strain relief plate. **Do not discard!** This will be re-installed later.

Retirer la plaque du réducteur de tension. **Ne pas jeter!** Elle devra être re-placer plus tard.

Quite la placa del sujetacables. **¡No la deseche!** Más adelante será reinstalada.

Dishwasher Electrical Rating
Cote électrique du lave-vaisselle
Clasificación Eléctrica del Lavaplatos

Volts	Hertz	Amperes	Watts
Volts	Hertz	Ampères	Watts
Voltios	Hertzios	Amperios	Watts
120	60	12	1,450 (max)

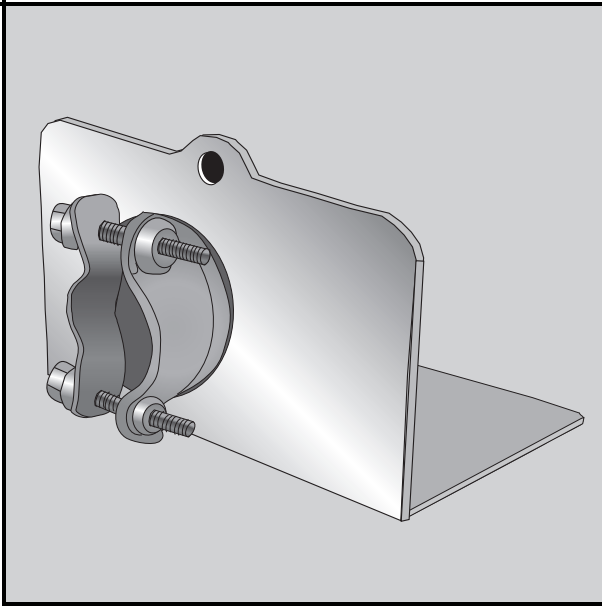


Place hands where pictured to push into place. Guide the water line and drain hose toward the sink, and electric line through the proper channel. Units are typically positioned so that the door is flush with cabinet door and drawer fronts. For optimal noise reduction, ensure side strips are in contact with cabinet. Coil excess drain hose safely under the sink.

Placer les mains comme indiqué sur le schéma. Orienter le tuyau d'alimentation en eau et le tuyau de vidange en direction de l'évier et placer correctement le câble électrique dans le conduit. Le lave-vaisselle est spécialement conçu pour être aligné avec les portes et les tiroirs des placards. Lovez la tuyauterie souple de vidange excessive sans risque sous l'évier.

Coloque las manos donde se muestra para empujar la unidad a su lugar. Guíe la línea del agua y la manguera de desagüe hacia el fregadero, y la línea eléctrica a través del canal apropiado. Las unidades son colocadas normalmente de manera que la puerta está al mismo nivel que la puerta del gabinete y el frente del cajón. Arrolle exceso de la manga de desagüe con seguridad debajo del fregadero.

13

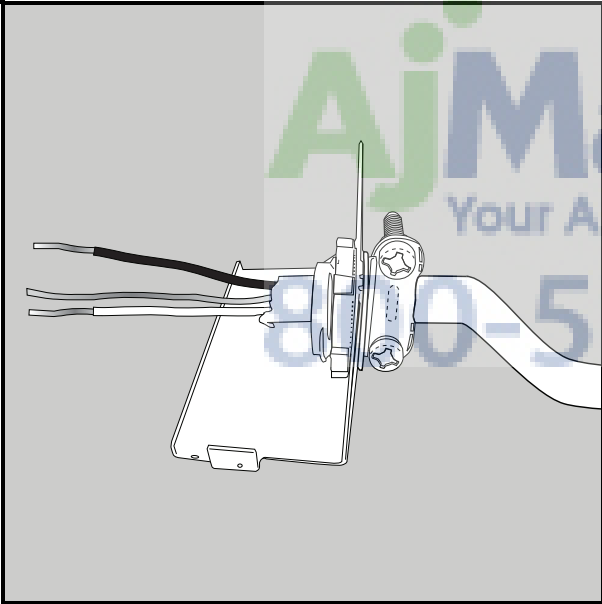


Attach the strain relief (not included) to the strain relief plate. The two screws on the back of the strain relief should be positioned as shown to prevent interferences during assembly. Tighten the strain relief lock nut to prevent the strain relief from turning.

Disposer le réducteur de tension (non inclus) dans la plaque du réducteur de tension. Fixer le réducteur de tension à sa plaque. Les deux vis à l'arrière du réducteur de tension doivent être positionnées comme indiqué sur le schéma afin de prévenir toute interférence pendant l'assemblage. Serrer l'écrou du réducteur de tension afin d'éviter que celui-ci ne bouge.

Una el sujetacables (no incluido) a la placa del sujetacables. Los dos tornillos en la parte trasera del sujetacables se deben colocar según lo demostrado para prevenir interferencias durante el montaje. Apriete la tuerca de fijación del sujetacables para evitar que éste gire.

14

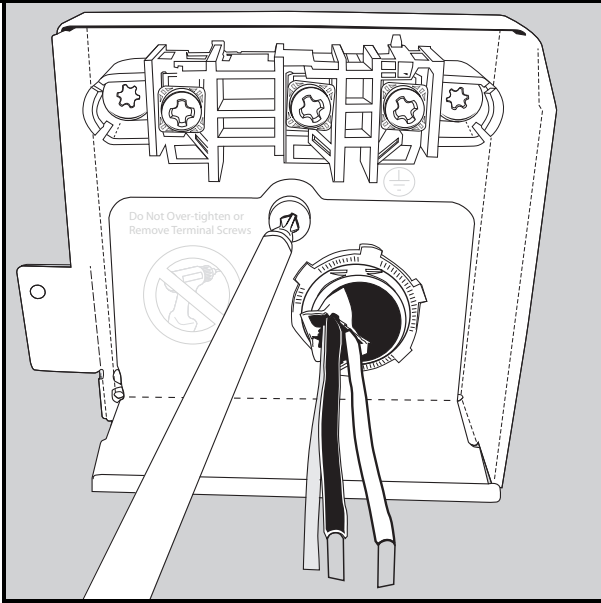


Pass wires through strain relief and plate. Tighten clamp around wires, oriented as shown. Bending the electrical cable as shown will ease installation of the strain relief plate.

Faire passer le câble électrique à travers le réducteur de tension et la plaque. Serrer le serre-joint comme indiqué sur le schéma. À l'aide d'une pince, plier l'extrémité du câble électrique comme indiqué sur le schéma. Ceci facilitera l'installation de la plaque du réducteur de tension.

Pase los cables a través del sujetacables y la placa. Apriete la abrazadera alrededor de los cables, orientada como se demuestra. Doble el extremo del cable eléctrico como se demuestra. Esto ayudará a la instalación de la placa del sujetacables más adelante.

15

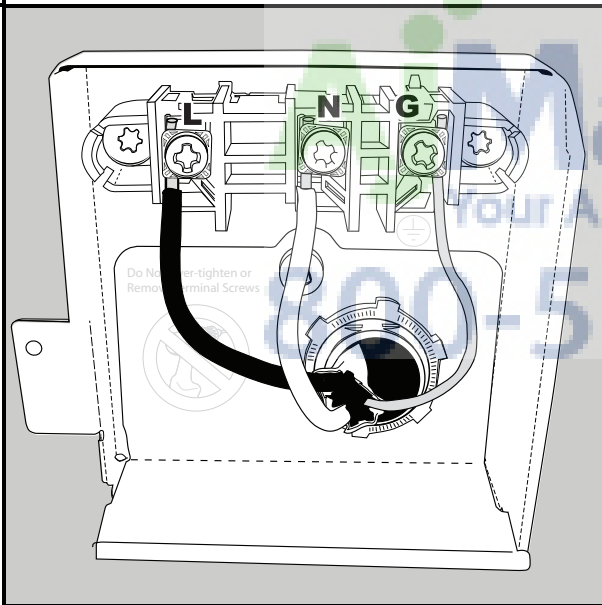


Place the assembled strain relief plate back into the junction box and re-attach the screw. Make sure the tab on the right side of the strain relief plate is outside the junction box as you slide it into place.

Replacer alors la plaque du réducteur de tension dans la boîte de jonction et replacer la vis. S'assurer que l'étiquette située en bas de la plaque se trouve à l'extérieur de la boîte de jonction au moment de l'assemblage.

Coloque la placa montada del sujetacables nuevamente dentro de la caja de conexiones y vuelva a fijar el tornillo. Cercíese de que la lengüeta en el lado derecho de la placa del sujetacables esté fuera de la caja de conexiones mientras la desliza hacia dentro.

16

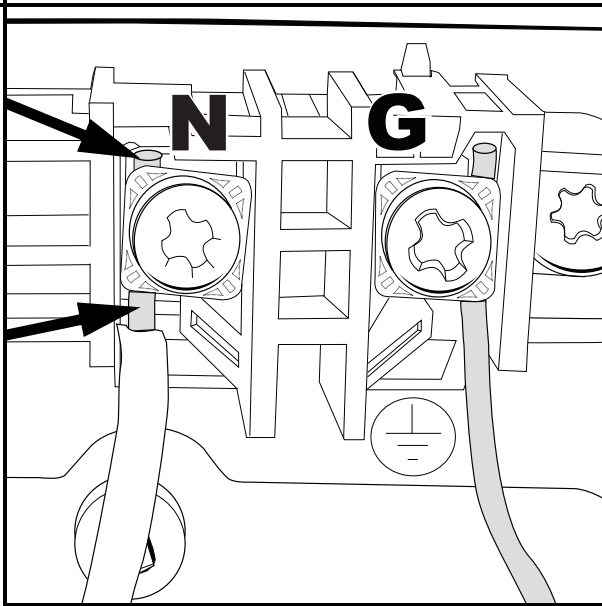


Note: Do not loosen or remove terminal screws! Damage may occur. Bend the wires so the exposed leads can reach the appropriate contacts. Insert the black (hot) wire into the left opening on the terminal strip marked “L”, the white (neutral) wire in the middle opening of the terminal strip marked “N”, and the bare copper or green (ground) wire into the right opening of the terminal strip marked “G”. **Hand tighten only. Do not use power tools.**

Important: Ne pas desserrer ou retirer les vis principales! Cela risque d'engendrer des dégâts matériels. À l'aide d'une pince, tordre les fils électriques afin qu'ils soient bien positionnés. Introduire le fil noir (chaud) dans le trou de gauche indiqué par la lettre « L »; le fil blanc (neutre) dans le trou du milieu indiqué par la lettre « N » et le fil en cuivre ou du couleur verte (terre) dans le trou de droite indiqué par la lettre « G ». **La main serrent seulement. N'utilisez pas les machines-outils.**

Nota – ¡No afloje o quite los tornillos terminales! Esto puede ocasionar daños. Use pinzas para doblar los alambres en su lugar. Inserte el alambre negro (caliente) en la abertura izquierda de la tira terminal marcada con una “L”, el alambre blanco (neutral) en la abertura media de la tira terminal marcada con una “N”, y el cobre pelado o el alambre verde (tierra) en la abertura derecha de la tira terminal marcada con una “G”. **La mano aprieta solamente. No utilice las herramientas eléctricas.**

17

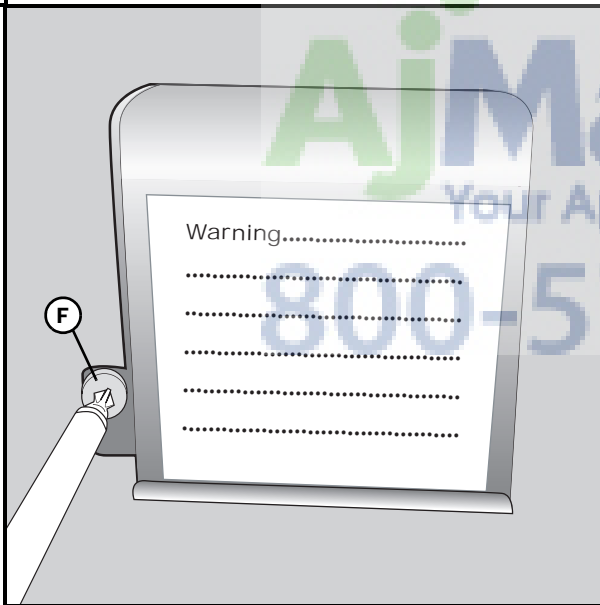


Make sure that the exposed (non-insulated) portion of each stripped wire shows above and below the terminal screw. Securely tighten the terminal screws, but **do not over-tighten** or damage may occur.

S'assurer que la partie dénudée (non isolée) de chaque fil soit bien visible au-dessus et au-dessous de chaque vis principale. Visser avec soin ces dernières **sans serrer trop fort** car cela pourrait entraîner des dégâts matériels.

Cerciórese de que la porción expuesta (no-aislada) de cada alambre pelado aparezca sobre y debajo del tornillo terminal. Apriete con seguridad los tornillos terminales, pero **no los sobre apriete** pues esto puede ocasionar daños.

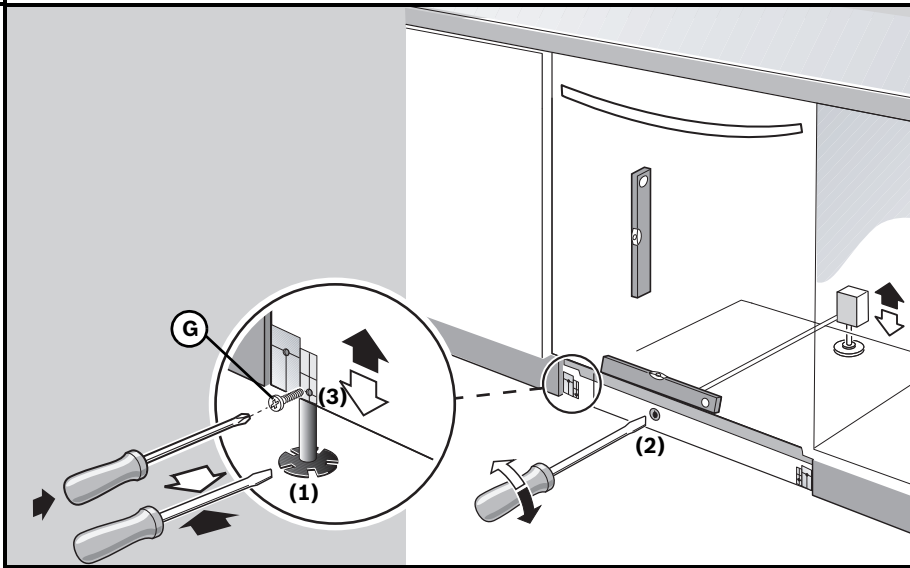
18



Replace junction box cover. Make sure the cover is seated behind the front lip of the strain relief plate. Attach the cover with the screw (part F) from the installation kit.

Remplacer le couvercle de la boîte de jonction. S'assurer qu'il soit bien placé derrière la face avant de la plaque du réducteur de tension. Fixer la plaque grâce à la vis (pièce F du kit d'installation).

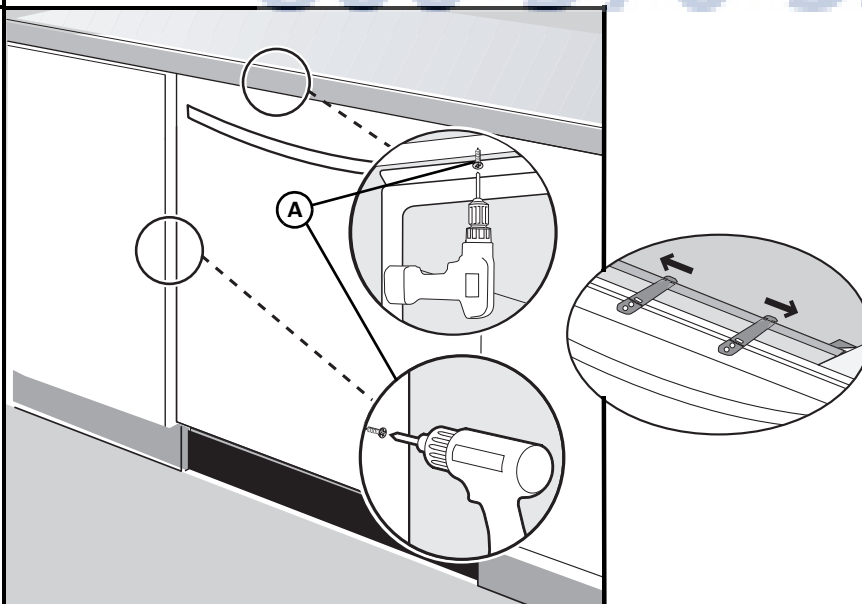
Coloque la cubierta de la caja de conexiones. Cerciórese de que la cubierta esté asentada detrás del borde delantero de la placa del sujetacables. Una la cubierta con el tornillo (parte F) del equipo de instalación.



Level the dishwasher horizontally by turning feet (1) clockwise to raise or counter-clockwise to lower front of unit. Level vertically by turning center screw (2) to raise or lower the back. Once level, (3) insert leg leveler locking screws (part G) and tighten.

Mettre le lave-vaisselle horizontalement à niveau le lave-vaisselle en tournant les niveleurs des pieds avant (1) dans le sens des aiguilles d'une montre pour soulever la partie avant du lave-vaisselle ou dans le sens inverse des aiguilles d'une montre pour l'abaisser. Mettre verticalement à niveau le lave-vaisselle en tournant la vis centrale (2) afin de soulever ou d'abaisser la partie arrière du lave-vaisselle. Une fois que le lave-vaisselle est bien stable, placer et visser la vis (G) qui permettra de bloquer définitivement le niveau choisi.

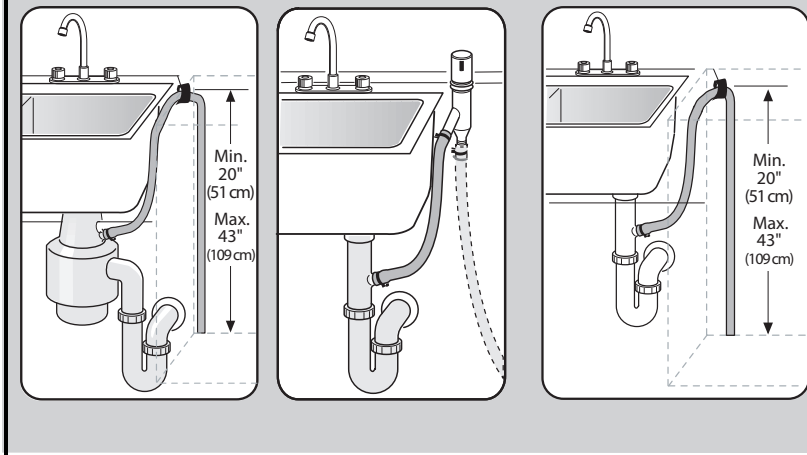
Nivele el lavaplatos horizontalmente girando los pies (1) en sentido de las manecillas del reloj (derecha) para levantar o en sentido opuesto (izquierda) para bajar la parte frontal de la unidad. Nivele verticalmente girando el tornillo central (2) para levantar o bajar la parte trasera. Una vez nivelado, (3) inserte los tornillos de la pata niveladora (parte G) y apriete.



Prior to attachment, for top mount ensure that brackets are positioned as far apart as possible by sliding them within slots in direction of arrows. Insert screws (part A) through pre-positioned mounting brackets and attach unit to enclosure (pre-drilling of holes recommended).

S'assurer que les celles-ci soient situées le plus loin possible l'une de l'autre en les faisant glisser le long du raille dans la direction des flèches. Placer les vis (pièces A du kit d'installation) dans les fixations et visser afin que le lave-vaisselle soit solidement fixé au plan de travail (il est recommandé de percer préalablement les trous dans le plan de travail).

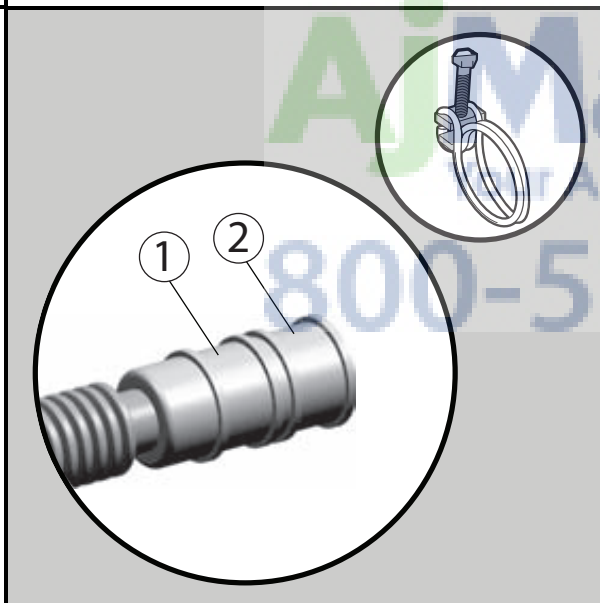
Asegúrese de que los soportes sean colocados tan lejos como sea posible deslizándolos dentro de la ranura en dirección de las flechas. Inserte los tornillos (parte A) a través de los soportes de montaje previamente colocados y coloque la unidad en el recinto (se recomienda taladrar los agujeros previamente).



Note: Plumbing installations will vary - refer to local codes. Drain hose included is 92" (234 cm) and can be extended to a maximum of 150" (381cm). Ensure a portion of the drain hose is raised at least 20" (51 cm) [max. 43" (109cm)] above the floor.

Important : les travaux de plomberie peuvent suivre des règles différentes en fonctions des normes régionales. Le tuyau d'égout inclus est 92" (234 cm) et peut être étendu à au maximum 150" (381cm). S'assurer qu'une partie du tuyau de vidange soit surélevée d'au moins 20 po (51 cm) par rapport au niveau du sol.

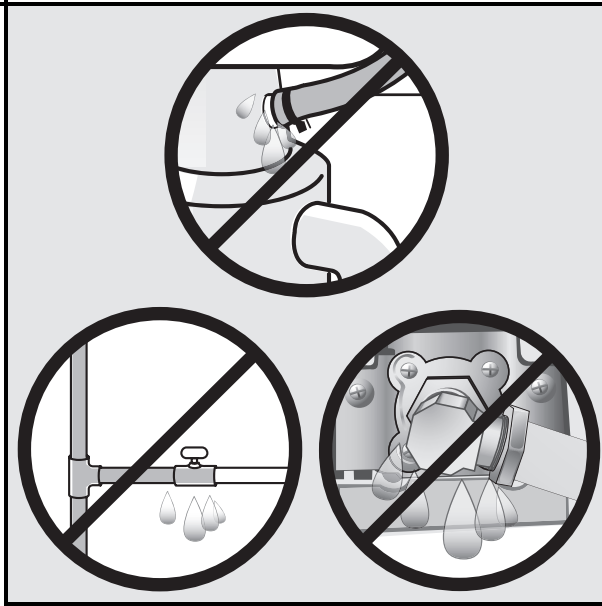
Nota: Las instalaciones de plomería pueden variar - consulte los códigos locales. Desagüe manga incluida es 92" (234 cm) y puede ser extendido a un máximo de 150" (381cm). Cerciórese de que una porción de la manguera esté elevada cuando menos 20" (51 centímetros) sobre el piso.



Attach drain hose to plumbing with screw clamp (position 1 for $\frac{1}{2}$ " connection or position 2 for $\frac{3}{4}$ " connection) and tighten. Do not cut drain hose.

Attacher le tuyau d'égout la plomberie avec le serre-joint de vis (dispose 1 pour $\frac{1}{2}$ " ou dispose 2 pour $\frac{3}{4}$ ") et resserre. Ne pas couper le tuyau d'égout.

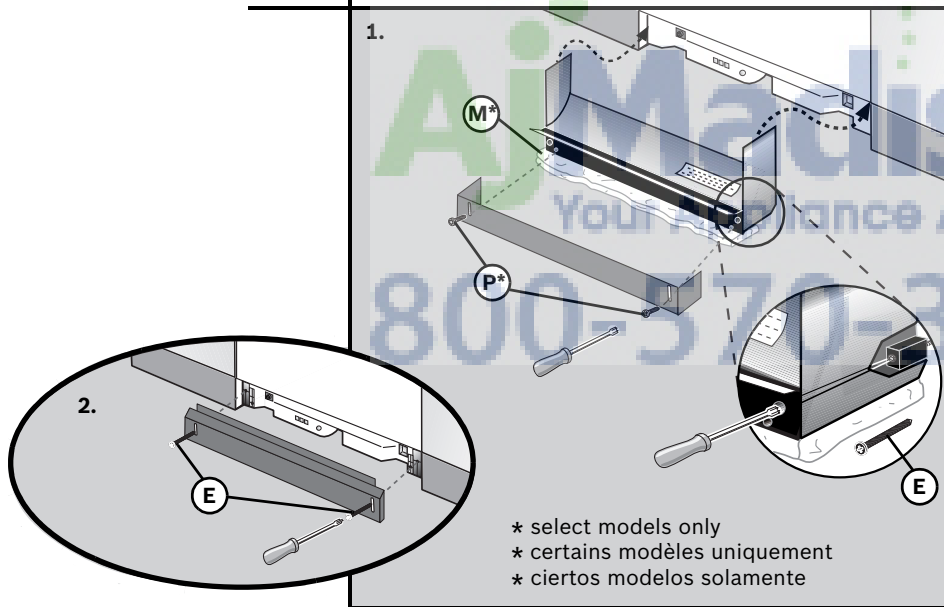
Conecte el desagüero manga a la plomería con abrazadera de tornillo (posicione 1 para $\frac{1}{2}$ " o posicione 2 para $\frac{3}{4}$ ") y apriete. No corte manga de desagüero.



Attach water line to incoming hot water shut off valve. Turn on water and check for leaks. Turn power back on at fuse box. Start washer, listen for water and pump for water distribution. Press Cancel/Reset to drain and check for leaks.

Relier le tuyau d'alimentation en eau à la valve d'arrivée d'eau chaude. Faire couler l'eau et vérifier qu'il n'y ait pas de fuite. Rétablir le courant électrique. Démarrer le lavage, écouter l'eau affluée et la pompe de distribution de l'eau. Presser arrêter la vidange/ Reponga et vérifier qu'il n'y ait pas de fuite.

Una la línea del agua a la válvula de apagado del agua caliente. Prenda el agua y revise si hay fugas. Encienda la energía eléctrica en la caja de fusibles. Encienda el lavaplatos, escuche el agua y la bomba de distribución de agua. Prensas cancele/ Remette à l'état initial, a drene y revise si hay fugas.



1. If your model came with the plastic toe panel, insert it by tilting into place, oriented with ends pointing up, label side toward you. Insert screws (Part E) into channel and seat by applying force to the butt end of the driver before turning. Place cotton strip (Part M-select models) on floor beneath plastic. Attach the metal toe panel with screws (Part P) so it is flush with the floor. Success! Your installation is now complete. 2. If your model has the metal toe panel only, attach it with screws (Part E) so it is flush with the floor. Success! Your installation is now complete.

1. Positionner le panneau inférieur en plastique avec les fins en montrant en haut, étiquetez le côté vers vous. L'insertion visse (E de Partie) dans la chaîne et la place en appliquant la force à la fin de bout du chauffeur avant de tourner. Placez le morceau de coton allongé (pièce M – pour certains modèles) à l'étage au-dessous du plastique. Recouvrir le tout avec le panneau inférieur en métal en utilisant les vis (pièce P) pour qu'il soit bien aligner avec le sol. Félicitations! L'installation est maintenant terminée. 2. Recouvrir le tout avec le panneau inférieur en métal en utilisant les vis (pièce E) pour qu'il soit bien aligner avec le sol. Félicitations! L'installation est maintenant terminée.

1. Coloque el panel plástico de la base orientado con finales señalando, etiquete el lado hacia usted. La adición enrosca (la Parte E) en el canal y el asiento aplicando la fuerza al fin del extremo del conductor antes de girar. Coloque la tira humorística de algodón (parte M- modelos seleccionados) en el suelo bajo el plástico. Sujete el panel metálico de la base con tornillos (parte P) de modo que está nivelado con el piso. ¡Éxito! Su instalación está terminada. 2. Sujete el panel metálico de la base con tornillos (parte E) de modo que está nivelado con el piso. ¡Éxito! Su instalación está terminada.

Customer Service

Your dishwasher requires no special care other than that described in the Care and Maintenance section of the Use and Care Manual. If you are having a problem with your dishwasher, before calling for service please refer to the Self Help section in the Use and Care Manual. If service is necessary, contact your dealer or installer or an authorized service center. Do not attempt to repair the appliance yourself. Any work performed by unauthorized personnel may void the warranty.

If you are having a problem with your dishwasher and are not pleased with the service you have received, please take the following steps (in the order listed below) until the problem is corrected to your satisfaction:

1. Contact your installer or the Authorized Service Contractor in your area.
2. Contact us through our website. See your Use and Care Manual for instructions.
3. Write us at the address below:
BSH Home Appliances, Corp.
5551 McFadden Avenue
Huntington Beach, CA 92649
4. Call us at the Customer Service phone number listed on the label located on the right edge of the dishwasher door as shown.

Please be sure to include (if you are writing), or have available (if you are calling), the following information:

- Model number
- Serial number
- Date of original purchase
- Date the problem originated
- Explanation of the problem
- Daytime phone number where you can be reached

Please make a copy of your invoice and keep it with this manual. The customer must show proof of purchase to obtain warranty service.

Service à la Clientèle

Ce lave-vaisselle ne requiert aucun entretien spécial autre que ce qui est décrit dans la section Entretien de le guide d'utilisation et d'entretien. En cas de problème avec le lave-vaisselle, avant d'effectuer un appel de service, voir la section Aide. Si un service est nécessaire, communiquer avec le marchand ou l'installateur ou un centre de service autorisé. Ne pas tenter d'effectuer soi-même la réparation. Toute réparation effectuée par un personnel non autorisé peut annuler la garantie.

Si l'on a un problème avec le lave-vaisselle et que l'on n'est pas satisfait du service reçu, prendre les mesures suivantes (dans l'ordre indiqué ci-dessous) jusqu'à ce que le problème soit corrigé :

1. Communiquer avec l'installateur ou le centre de service dans la région.
2. Nous contacter par notre site web. Voir le guide d'utilisation et d'entretien pour les instructions.
3. Écrire à :
BSH Home Appliances, Corp.
5551 McFadden Avenue
Huntington Beach, CA 92649
4. Téléphoner au service à la clientèle au numéro indiqué sur l'étiquette placée sur le bord droit de la porte du lave-vaisselle.

S'assurer d'inclure (par écrit) ou avoir sous la main (par téléphone) l'information suivante :

- Numéro de modèle
- Numéro de série
- Date d'achat d'origine
- Date du début du problème
- Explication du problème

Les numéros de modèle et de série sont situés sur la plaque signalétique, bord droit de la porte du lave-vaisselle.

De plus, si par écrit, inclure un numéro de téléphone pendant la journée.

Faire une copie de la facture et la conserver dans ce guide. Le consommateur doit fournir une preuve d'achat pour obtenir un service sous garantie.

Servicio al Cliente

Su lavavajillas no requiere atención especial diferente del que se describe en la sección de cuidado y mantenimiento del manual de uso y cuidado. Si tiene algún problema con su lavavajilla, consulte la sección de autoayuda en el manual de uso y cuidado antes de llamarnos y solicitar ayuda. Si se necesita servicio, póngase en contacto con su distribuidor o instalador o con un centro de servicio autorizado. No trate de reparar el aparato usted mismo. Todo trabajo realizado por personas no autorizadas puede invalidar la garantía.

Si usted tiene algún problema con su lavavajillas y no está contento con el servicio que haya recibido, tome los siguientes pasos por favor (en el orden listado abajo) hasta corregir el problema a su entera satisfacción:

1. Contacte a su instalador o al contratista de servicio autorizado en su área.
2. Contáctenos por nuestro sitio web. Consulte su manual de uso y cuidado para las instrucciones.
3. Escribanos a la siguiente dirección:
BSH Home Appliances, Corp.
5551 McFadden Avenue
Huntington Beach, CA 92649
4. Llámenos al número de teléfono del servicio al cliente que aparece en la etiqueta en el borde derecho de la puerta de la lavavajillas como se muestra.

Asegúrese por favor de incluir (si está escribiendo) o tener a la mano (si está hablando) la siguiente información:

- Número de modelo
- Número de serie
- Fecha de la compra original
- Fecha cuando se originó el problema
- Explicación del problema

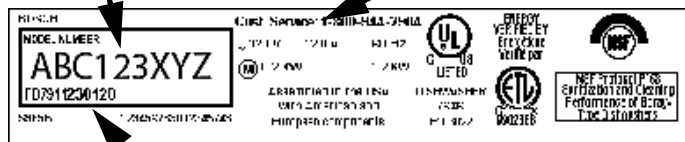
Usted podrá encontrar la información sobre el número de modelo y el número de serie en la placa (etiqueta) que se encuentra en la orilla derecha de la puerta de la lavavajillas tal como se muestra.

Además, si nos escribe, favor de incluir un número telefónico donde lo podamos localizar durante el día.

Por favor saque una copia de su factura y guárdela junto con este manual. El cliente debe mostrar un comprobante de compra para obtener el servicio de garantía.

Model Number
Numéro de modèle
Número de Modelo

Customer Service Phone Number
Numéro de téléphone du service à la clientèle
Número de teléfono del servicio al cliente



Serial Number
Numéro de série
Número de Serie

