

FTK-127/130 Built-In Trim Kit Installation Instructions

For use with the following microwave oven ACM2160A and UMC5200AA

Proper installation is the installer's responsibility!
Write the model & serial numbers on the owner's manual.
The model number label is located on the oven front.

UL Listed-For use over electric heat source models (Wall Ovens)

- 27" : AOES2730, AOCS2740, MEW5527DD, MEW6527DD
- 30" : AOES3030, AOCS3040, MEW5530DD, MEW6530DD, AEW3530DD, AEW4530DD, JJW8130DD, JJW9130DD

Tools required to perform installation:

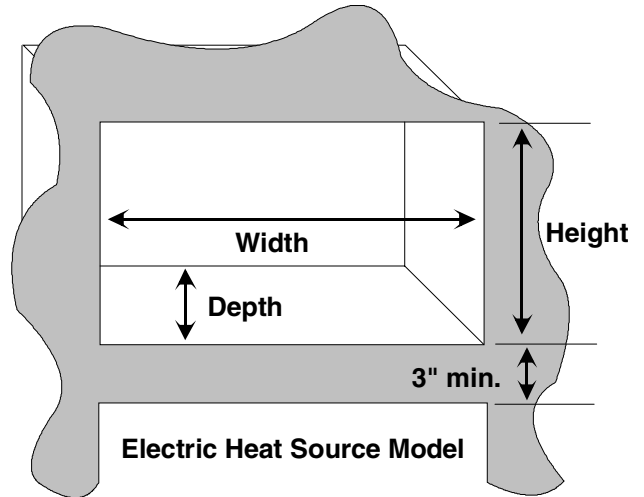
- Phillips Screwdriver
- Saw (Electric or Hand)
- Drill with 1/16" and 7/64" drill bits (Electric or Hand)
- Tape Measure
- Pencil
- Framing Square
- Level

Shipping Weight

- Approximate shipping weight is 16 lbs.

Cutout Dimensions

Dimensions	27"	30"
Height	16 3/4"	16 3/4"
Width	25 1/2"	25 1/2"
Depth (min.)	23 3/4"	23 3/4"

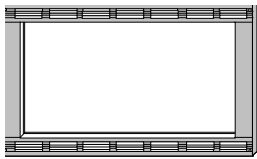


WARNING

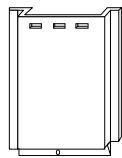
To avoid risk of electrical shock, personal injury, or death, disconnect power to wall outlet before beginning installation.

Parts, Tools, and Materials

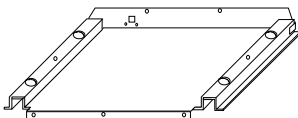
The following parts are supplied with the oven:



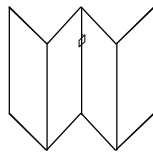
Trim Frame (1)



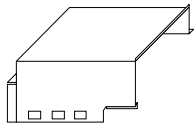
Side Duct (1)



Bottom Duct (1)



Template (1)

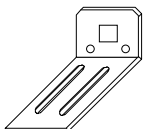


Upper Duct (1)



1" Screws
(4 required, 2 extra)

1/2" Screws
(11 required, 2 extra)



Bottom Bracket (1)



Anti-Tip Bracket (1)

WARNING

To avoid risk of electrical shock, personal injury, or death:

- Before drilling into the wall, note where electrical outlets are and where electrical wire might be concealed behind the wall. **YOU COULD GET AN ELECTRICAL SHOCK** if you contact electrical wire with the drill bit.
- Locate and disconnect the power to any electrical circuits that could be affected by installing this oven. **IF YOU DO NOT DISCONNECT THE POWER, YOU COULD GET AN ELECTRICAL SHOCK.**

CAUTION

To avoid personal injury, wear gloves when handling the metal parts. Parts are sharp and can cause cuts and abrasions.

FTK-127/130 Built-In Trim Kit Installation Instructions

For use with the following microwave oven ACM2160A and UMC5200AA

Electrical rating of this oven:

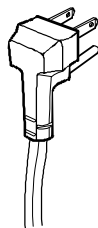
- 120 VAC @ 60 Hz
- 13 A / 1100 W
- You need a **DEDICATED** 120 VAC, 60 Hz, 20 A, fused electrical supply (located in the cabinet with the microwave as close as possible to the microwave) serving only the microwave.
- Check with a qualified electrician if you are not sure whether the oven is properly grounded or if you do not completely understand the grounding instructions.
- Do not use a fuse in the neutral or grounding circuit.

WARNING

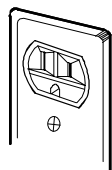
Improper grounding could result in electric shock or other personal injury.

- Save these instructions for the local electrical inspector's use.
- If there is an electrical short circuit, grounding reduces the risk of electrical shock by providing an escape wire for the electric current. This appliance is equipped with a cord having a grounding wire with a grounding plug.
- Place the plug into a properly installed and grounded outlet.
- **Amana does not recommend use of an extension cord.**
- Keep the power cord dry and do not pinch or crush it.
- Do not, under any circumstances, remove the power supply cord grounding prong!
- This appliance **MUST** be grounded!

Properly polarized
and grounding outlet.



Three-prong
(Grounding plug)



WARNING

If you do not use the microwave oven as instructed, you could be exposed to excessive microwave energy.

Do not expose yourself to excessive microwave energy!

- DO NOT try to operate the microwave oven with the door open.
- DO NOT tamper with or defeat the safety interlocks.
- DO NOT place objects between the microwave oven front face and the door.
- DO NOT allow soil or cleaner residue to build up on the flat surfaces around the microwave oven door.
- DO NOT operate the microwave oven if it is damaged.
- The microwave oven door must close properly to operate safely.
- DO NOT USE THE MICROWAVE OVEN:
- If the door is bent.
- If the hinges or latches are broken or loose.
- If the door seals, sealing surfaces or glass is broken.
- DO NOT ATTEMPT TO ADJUST OR REPAIR THE OVEN YOURSELF!
 - It should be adjusted and repaired by a qualified technician who can check for microwave leakage after repairing the oven.

WARNING

If you do not mount the oven as instructed, you risk personal injury and/or property damage.

CAUTION

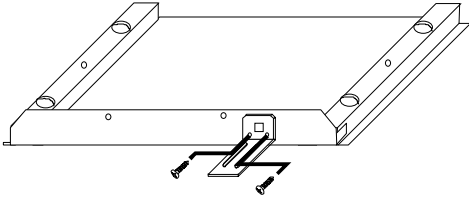
Before you begin installing the oven, PLACE A PIECE OF THE CARTON OR OTHER HEAVY MATERIAL (a blanket) over the countertop or cooktop to protect it. **Do not use a plastic cover.** Failure to protect these surfaces could result in property damage.

FTK-127/130 Built-In Trim Kit Installation Instructions

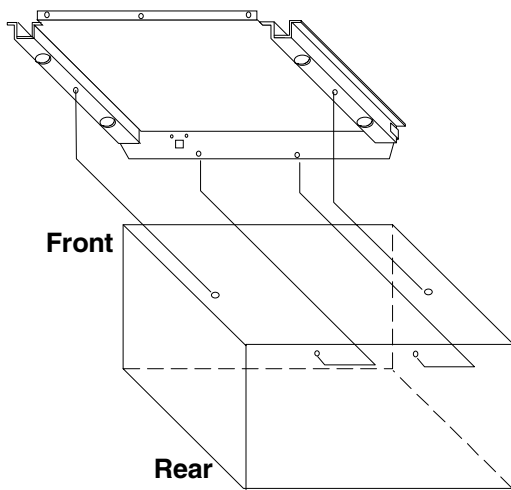
For use with the following microwave oven ACM2160A and UMC5200AA

Installation of Bottom Bracket

1. Disconnect power from microwave oven before proceeding with installation.
2. Remove any loose items from inside the microwave oven.



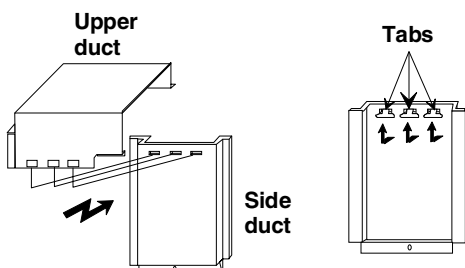
3. Fasten bottom bracket to bottom duct using 1/2" screws (supplied).
4. Turn microwave upside down and place on a protected surface.



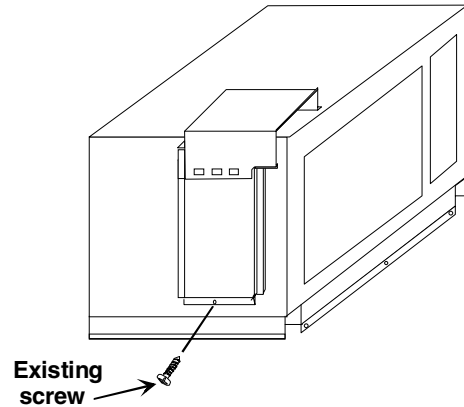
5. Attach bottom duct to bottom of microwave using 1/2" screws (supplied).
6. Turn microwave oven and bracket right side up, placing it on a protected surface.

Installation of Vented Ductwork

1. Remove screw located on left side of microwave below vent louvers.
2. Secure side duct to upper duct, by inserting metal tabs on upper duct into slots on side duct and bending tabs upward as indicated in the following illustration.

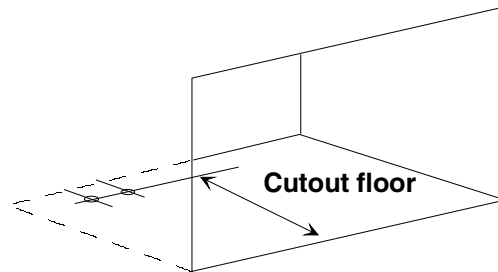


3. Remove any oil or dirt on the surface of the microwave oven where ductwork will be secured.
4. Peel off the protected backing on the double sided tape.
5. Place the existing screw through the ductwork and start securing the screw **DO NOT TIGHTEN**. Slowly push the ductwork towards the microwave keeping proper alignment of the ductwork. Press down firmly to secure the ductwork and tighten the screw securely.

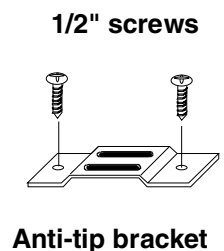


Preparing for Anti-Tip Bracket

1. Fold or cut the edges from the template along the guide lines.
2. Place the template along the front edge of the cutout floor, centering the template from side to side.
3. Mark the hole positions of the anti-tip bracket.
4. Remove the template and drill two holes for anti-tip bracket. Use a drill bit no larger than 7/64" to make holes.



5. Place anti-tip bracket onto the cutout floor and secure using 1/2" screws.

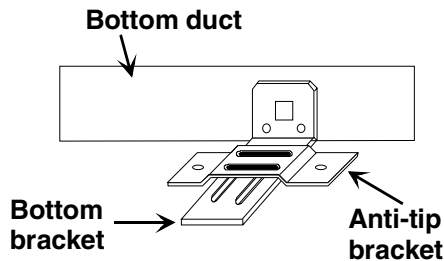


FTK-127/130 Built-In Trim Kit Installation Instructions

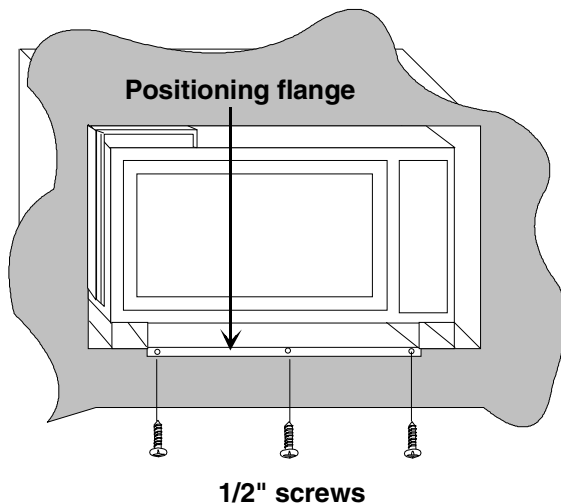
For use with the following microwave oven ACM2160A and UMC5200AA

Installing Unit in Cutout

1. Slide microwave oven into cutout verifying alignment of unit is correct.
2. Slide unit out to plug the power cord into the outlet.
3. Slide unit into cutout centering the microwave oven in the cutout opening. Verify anti-tip bracket is engaged.

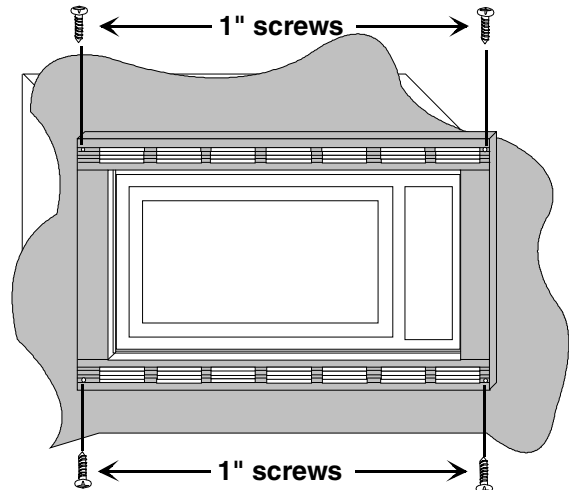


4. Ensure the microwave oven is accurately centered after verifying the anti-tip bracket is engaged.
5. Using a $\frac{7}{64}$ " drill bit drill pilot holes through the positioning flange into wood or metal framing and secure with $\frac{1}{2}$ " screws in the bottom duct.



Mounting Trim Frame

1. Position trim frame over the microwave oven.
 2. Verify trim frame is level and the microwave oven is centered within the trim frame.
- NOTE: **Center the trim frame equally on all four sides.**
3. Mark center positions screw holes (one in each corner) through the mounting holes of the trim frame.
 4. Remove trim frame and drill previously marked pilot holes using a $\frac{1}{16}$ " drill bit.



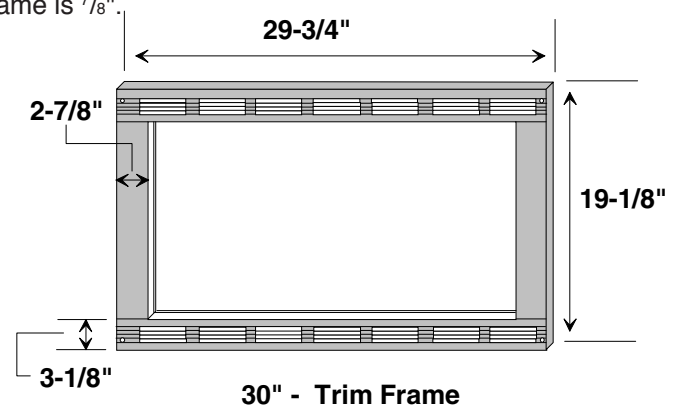
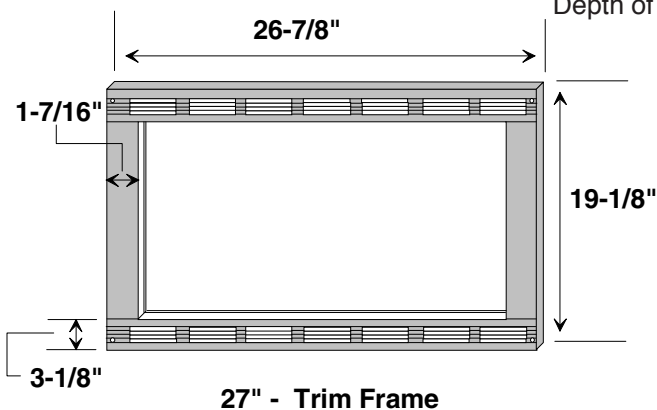
5. Attach trim frame to wood or metal frame work using 1" screws (supplied).

Trim kit is completed

- Replace any loose items that were removed from the inside of the microwave.
- Retain installation instructions for future reference.

Trim Frame Dimensions

Depth of the trim frame is $\frac{7}{8}$ ".



FTK-127/130 Instructions d'installation du kit finitions encastrées

Pour utilisation avec les fours à micro-ondes suivants ACM2160A and UMC5200AA

L'utilisateur est responsable de la bonne installation!
Écrivez le modèle et le numéro de série sur le manuel de l'utilisateur. L'étiquette avec le numéro du modèle est placée à l'avant du four.

A utiliser sur les modèles avec source de chaleur électrique (Fours à paroi)

- 27 po : AOES2730, AOCS2740, MEW5527DD, MEW6527DD
- 30 po : AOES3030, AOCS3040, MEW5530DD, MEW6530DD, AEW3530DD, AEW4530DD, JJW8130DD, JJW9130DD

Outils nécessaires pour effectuer l'installation :

- tournevis Philips
- scie (électrique ou à main)
- Perceuse avec forets de 1/16 po et 7/64 po
- Mètre
- Crayon
- Équerre
- Niveau

Poids de transport

- Le poids approximatif de transport est de 16 lbs.

Dimensions de découpe

Dimensions	27 po	30 po
Hauteur	16 3/4 po	16 3/4 po
Largeur	25 1/2 po	25 1/2 po
Profondeur (min.)	26 3/4 po	26 3/4 po

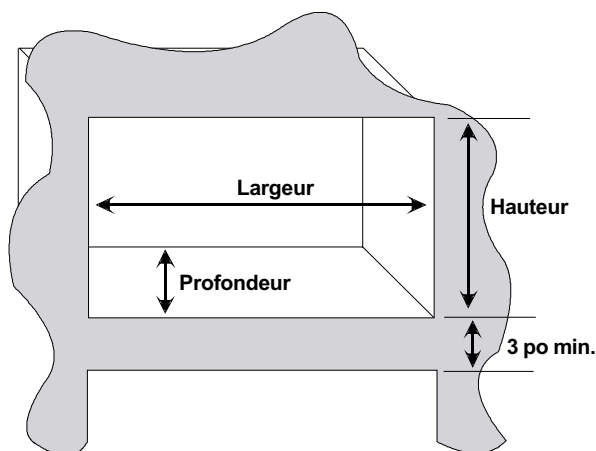
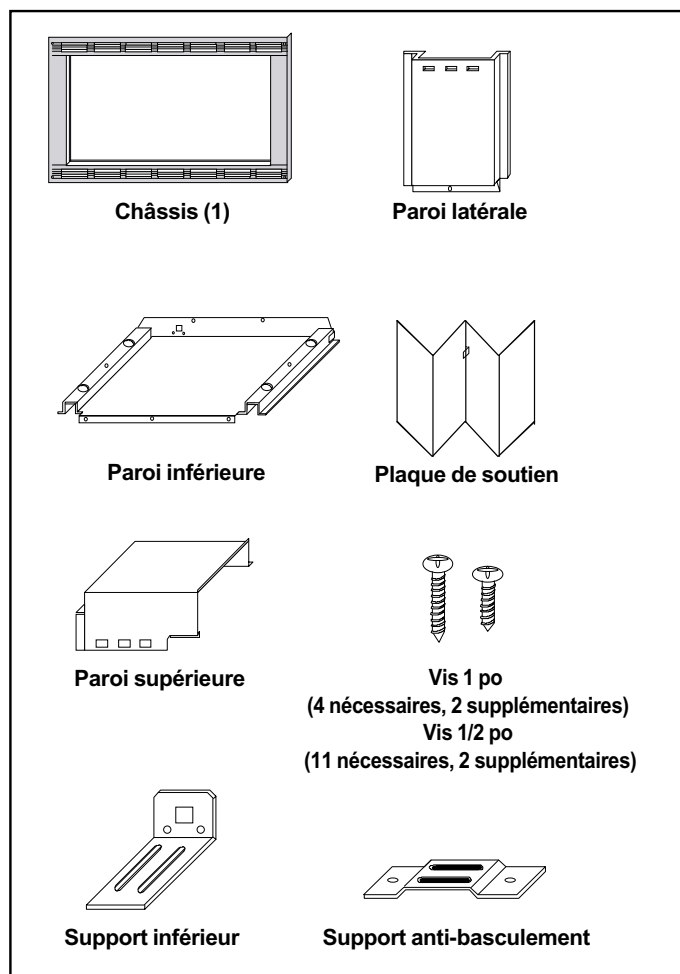


ATTENTION

Pour éviter les risques de choc électrique, de blessures personnelles ou de mort, débranchez l'appareil de la prise de courant avant de commencer l'installation.

Pièces, outils et matériels

Les pièces suivantes sont fournies avec le four :



ATTENTION

Pour éviter les risques de choc électrique, de blessures personnelles ou de mort :

- Avant de percer le mur, faites attention où sont les prises de courant et où les câbles de courant peuvent être dissimulés derrière le mur. **VOUS RISQUEZ UN CHOC ÉLECTRIQUE** si vous touchez un câble électrique avec le foret de la perceuse.
- Trouvez et débranchez l'alimentation de tous les circuits électriques qui ne sont pas nécessaires pour l'installation de ce four. **SE VOUS NE LES DÉBRANCHEZ PAS, VOUS RISQUEZ UN CHOC ÉLECTRIQUE.**



ATTENTION

Pour éviter tout risque de blessure, portez des gants quand vous prenez en main les pièces métalliques. Les pièces sont pointues et peuvent vous couper.

FTK-127/130 Instructions d'installation du kit finitions encastrées

Pour utilisation avec les fours à micro-ondes suivants ACM2160A and UMC5200AA

Spécifications électriques de ce four :

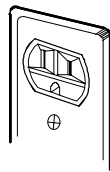
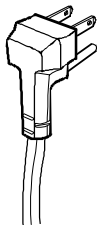
- 120 VAC @ 60 Hz
- 13 A / 1100 W
- Contrôlez avec un électricien qualifié si vous n'êtes pas sûr si le four est correctement mis à terre ou si vous ne comprenez pas parfaitement les instructions de mise à terre.
- Vous avez besoin d'une prise de courant avec fusible 120 VAC, 60 Hz, 20 A, DÉDIÉE uniquement au four à micro-ondes (placée dans l'armoire avec le four à micro-ondes, le plus près possible du four)
- N'utilisez pas de fusible dans le circuit neutre ou de terre.

⚠ ATTENTION

Une mauvaise mise à terre peut provoquer un choc électrique ou d'autres blessures personnelles.

- Conservez ces instructions pour l'inspection électrique.
- En cas de court-circuit électrique, la mise à terre réduit le risque de choc électrique en fournissant un câble d'échappement au courant électrique. Cet appareil est équipé d'un câble avec un câble de mise à terre et une fiche mise à terre.
- Placez la fiche dans une prise correctement installée et mise à terre.
- **Amana recommande de ne pas utiliser de rallonge.**
- Conservez au sec le câble d'alimentation et ne l'écrasez pas ou ne pincez pas.
- N'enlevez jamais, en aucune circonstance, la dent de terre du câble d'alimentation !
- Cet appareil **DOIT** être mis à terre !

Prise correctement mise à terre et polarisée



**3-dents
(fiche mise à terre)**

⚠ ATTENTION

Si vous n'utilisez pas le four à micro-ondes en suivant les instructions, vous pourriez vous exposer à une quantité excessive de micro-ondes.

Ne vous exposez pas trop aux micro-ondes !

- N'ESSAYEZ JAMAIS de faire fonctionner le four à micro-ondes avec la porte ouverte.
- N'ESSAYEZ PAS d'ouvrir ou d'éliminer les mécanismes de sécurité.
- NE PLACEZ JAMAIS d'objets entre la face avant du four à micro-ondes et la porte.
- NE LAISSEZ PAS des résidus de saleté ou de produit nettoyant s'accumuler sur les surfaces autour de la porte du four à micro-ondes.
- NE FAITES JAMAIS FONCTIONNER le four à micro-ondes s'il est endommagé.
- La porte du four à micro-ondes doit être correctement fermée pour que le four fonctionne en toute sécurité.
- N'UTILISEZ PAS LE FOUR A MICRO-ONDES :
- si la porte est pliée
- si les charnières ou les verrous sont cassés ou desserrés
- si les joints d'étanchéité, les surfaces d'étanchéité ou le verre sont cassés
- N'ESSAYEZ JAMAIS DE RÉPARER LE FOUR VOUS-MÊME !
- Il doit être réparé par un technicien spécialisé qui peut contrôler les fuites de micro-ondes après avoir réparé le four.

⚠ ATTENTION

Si vous ne montez pas le four en suivant les instructions, vous risquez des blessures et/ou des dommages à votre propriété.

⚠ ATTENTION

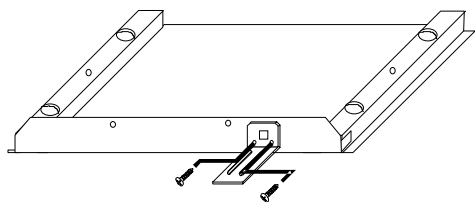
Avant de commencer à installer le four, PLACEZ UN MORCEAU DE CARTON OU D'AUTRE MATÉRIEL RÉSISTANT (un tapis) au-dessus du plan de travail ou du plan de cuisson pour les protéger. N'utilisez pas de couvercle en plastique. Si vous ne protégez pas ces surfaces, elles peuvent s'endommager.

FTK-127/130 Instructions d'installation du kit finitions encastrées

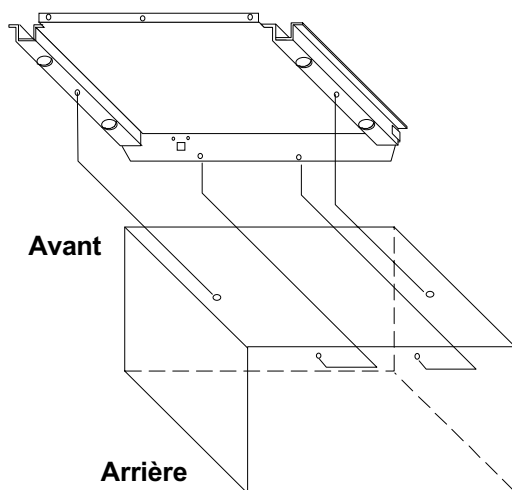
Pour utilisation avec les fours à micro-ondes suivants ACM2160A and UMC5200AA

Installation du support inférieur

1. Débranchez l'alimentation du four à micro-ondes avant de procéder à l'installation.
2. Enlevez tous les éléments desserrés à l'intérieur du four.



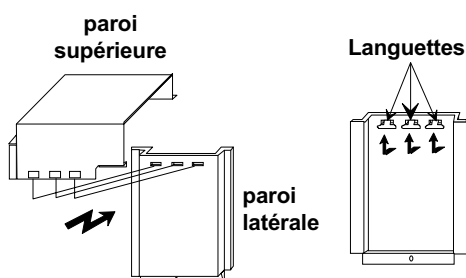
3. Serrez le support inférieur sur la paroi latérale en utilisant les vis 1/2 po (fournies)
4. Retournez le four et placez-le sur une surface protégée.



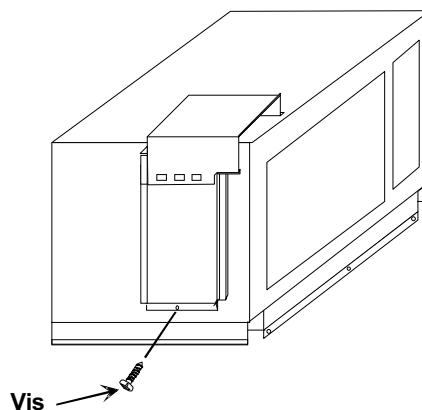
5. Reliez la paroi inférieure au fond du four à micro-ondes en utilisant les vis 1/2 po (fournies).
6. Tournez de nouveau le four et le support avec le côté droit vers le haut et placez-le sur une surface protégée.

Installation des parois de ventilation

1. Enlevez les vis placées sur le côté gauche du four à micro-ondes au-dessous des ouvertures de ventilation.
2. Assurez la paroi latérale en insérant les languettes métalliques de la paroi supérieure dans les fentes sur la paroi latérale et en pliant les languettes vers le haut comme montré sur la figure suivante

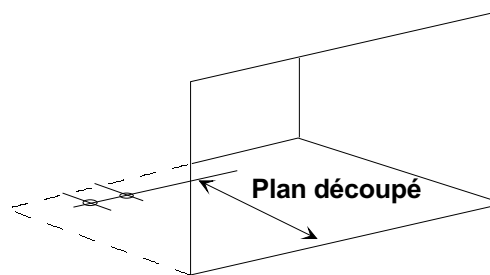


3. Enlevez l'huile et la saleté de la surface du four à micro-ondes là où les parois seront assurées.
4. Détachez le revêtement de protection.
5. Placez la vis à travers la paroi et assurez-la SANS LA SERRER. Poussez délicatement les parois vers le four à micro-ondes en maintenant l'alignement correct des parois. Appuyez fermement vers le bas pour assurer les parois et serrez la vis.

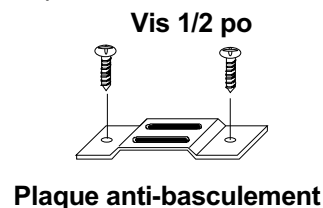


Préparation du support anti-basculement

1. Pliez ou coupez les bords de la plaque de soutien le long des lignes guide.
2. Placez la plaque le long du bord avant du plan découpé, en centrant la plaque par rapport aux côtés.
3. Marquez les positions des trous de la plaque anti-basculement.
4. Enlevez la plaque et percez deux trous pour la plaque anti-basculement. Utilisez un foret qui ne soit pas plus grand que 7/64 po pour percer les trous.



5. Placez la plaque anti-basculement sur le plan découpé et assurez-la avec les vis 1/2 po

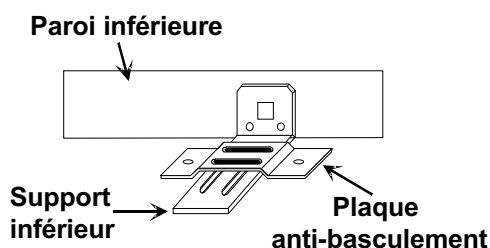


FTK-127/130 Instructions d'installation du kit finitions encastrées

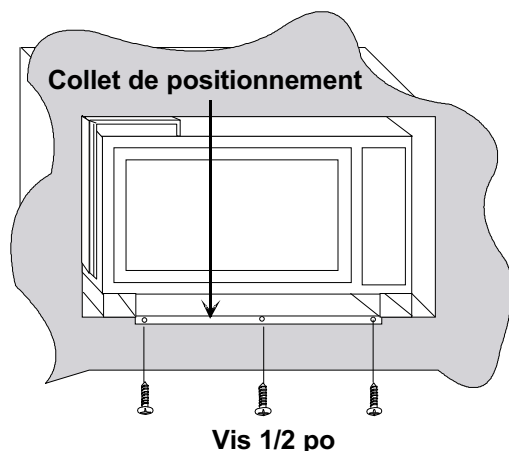
Pour utilisation avec les fours à micro-ondes suivants ACM2160A and UMC5200AA

Installation de l'appareil dans la fenêtre découpée

1. Faites glisser le four à micro-ondes dans la fenêtre découpée en vérifiant que l'alignement de l'appareil soit correct.
2. Faites glisser l'appareil en dehors pour brancher le câble d'alimentation à la prise de courant.
3. Faites glisser l'appareil à l'intérieur en centrant le four dans l'ouverture découpée. Vérifiez que la plaque anti-basculement soit bien insérée.

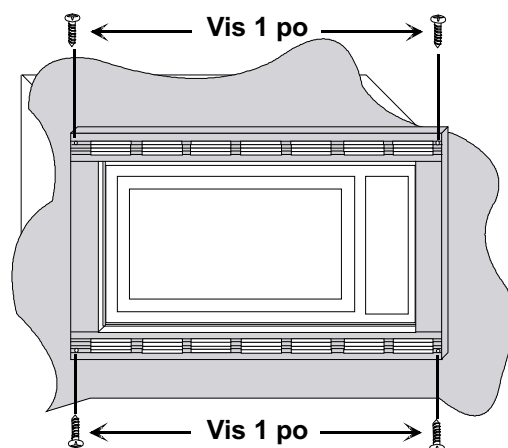


4. Assurez-vous que le four à micro-ondes soit bien centré après avoir vérifié que la plaque anti-basculement est bien insérée.
5. En utilisant un foret à $\frac{7}{64}$ po, percez des trous dans le collet de positionnement dans l'encadrement en bois ou métallique et assurez avec les vis $\frac{1}{2}$ po dans la paroi inférieure.



Montage du châssis

1. Placez le châssis sur le four à micro-ondes.
 2. Vérifiez que le châssis soit bien nivelé et que le four à micro-ondes soit bien centré à l'intérieur du châssis.
- REMARQUE : **Centrez le châssis par rapport aux quatre côtés.**
3. Marquez le centrage avec des trous pour les vis (un dans chaque coin) à travers les trous de montage du châssis.
 4. Enlevez le châssis et percez les trous de guide indiqués avec un foret de $\frac{1}{16}$ po.



5. Assurez le châssis à la charpente en bois ou métallique en utilisant les vis 1 po (fournies).

Le montage du kit est terminé

- Remplacez tous les éléments mobiles qui ont été enlevés à l'intérieur du four à micro-ondes.
- Conservez les instructions d'installation pour de futures références.

Dimensions du châssis

La profondeur du châssis est de $\frac{7}{8}$ po.

