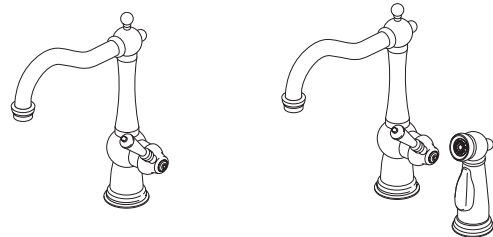


Model/Modelo/Modèle
61036LF & 61136LF
Series/Series/Seria
Tresa®

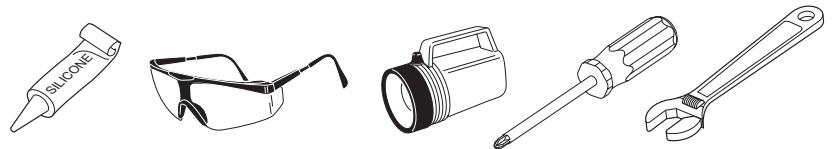


Write purchased model number here.
Escriba aquí el número del modelo comprado.
Inscrivez le numéro de modèle ici.

For easy installation of your Brizo® faucet you will need:

- To **READ ALL** the instructions completely before beginning.
- To **READ ALL** warnings, care, and maintenance information.
- To purchase the correct **water supply hook-up**.

You may need/Usted puede necesitar/ Articles dont vous pouvez avoir besoin:

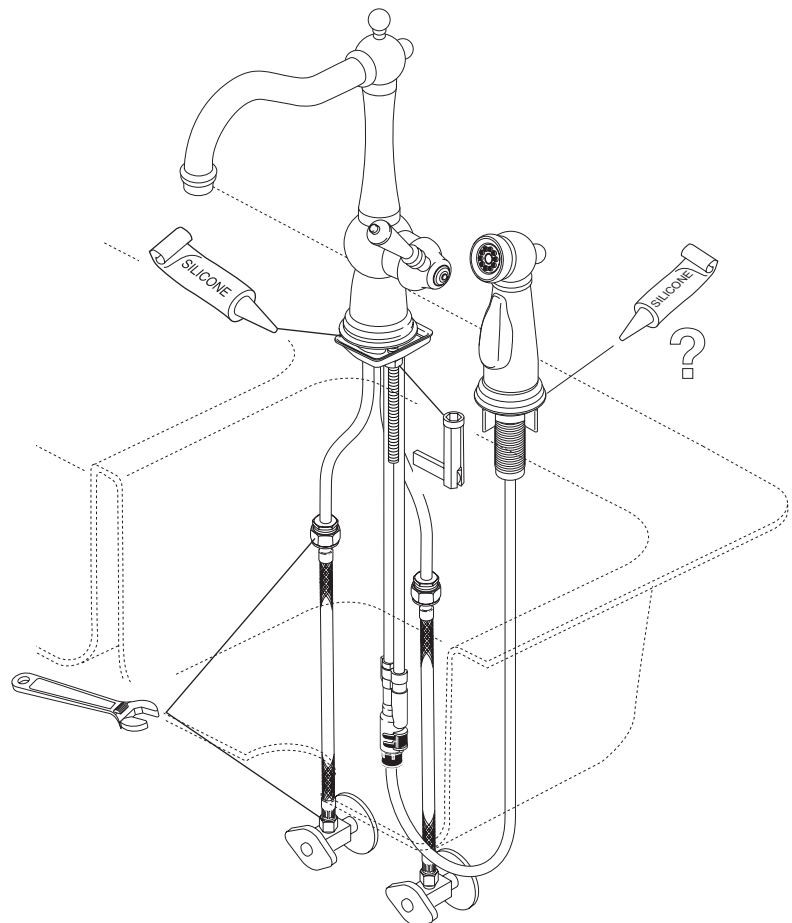


Para instalación fácil de su llave Brizo® usted necesitará:

- **LEER TODAS** las instrucciones completamente antes de empezar.
- **LEER TODOS** los avisos, cuidados, e información de mantenimiento.
- Comprar las conexiones correctas para el **suministro de agua**.

Pour installer votre robinet Brizo® facilement, vous devez:

- **LIRE TOUTES** les instructions avant de débiter;
- **LIRE TOUS** les avertissements ainsi que toutes les instructions de nettoyage et d'entretien;
- Acheter le bon **nécessaire de raccordement**.



Cleaning and Care

Care should be given to the cleaning of this product. Although its finish is extremely durable, it can be damaged by harsh abrasives or polish. To clean, simply wipe gently with a damp cloth and blot dry with a soft towel.

Limited Warranty on Brizo® Faucets

Parts and Finish

All parts (other than electronic parts and batteries) and finishes of this Brizo® faucet are warranted to the original consumer purchaser to be free from defects in material and workmanship for as long as the original consumer purchaser owns the home in which the faucet was first installed or, for commercial users, for 5 years from the date of purchase.

Electronic Parts and Batteries (if applicable)

Electronic parts (other than batteries), if any, of this Brizo® faucet are warranted to the original consumer purchaser to be free from defects in material and workmanship for 5 years from the date of purchase or, for commercial users, for one year from the date of purchase. No warranty is provided on batteries.

Brizo Kitchen & Bath Company will replace, FREE OF CHARGE, during the applicable warranty period, any part or finish that proves defective in material and/or workmanship under normal installation, use and service. If repair or replacement is not practical, Brizo Kitchen & Bath Company may elect to refund the purchase price in exchange for the return of the product. **These are your exclusive remedies.**

Brizo Kitchen & Bath Company recommends using a professional plumber for all installation and repair. We also recommend that you use only genuine Brizo® replacement parts.

Brizo Kitchen & Bath Company shall not be liable for any damage to the faucet resulting from misuse, abuse, neglect or improper or incorrectly performed installation, maintenance or repair, including failure to follow the applicable care and cleaning instructions.

Replacement parts may be obtained by calling the applicable number below or by writing to:

In the United States and Mexico:

Brizo Kitchen & Bath Company
Product Service
55 E. 111th Street
Indianapolis, IN 46280
1-877-345-BRIZO (2749)
brizosupport@brizo.com

In Canada:

Masco Canada Limited, Plumbing Group
Technical Service Centre
350 South Edgeware Road
St. Thomas, Ontario, Canada N5P 4L1
1-877-345-BRIZO (2749)
customerservice@mascocanada.com

Proof of purchase (original sales receipt) from the original purchaser must be made available to Brizo Kitchen & Bath Company for all warranty claims unless the purchaser has registered the product with Brizo Kitchen & Bath Company. This warranty applies only to Brizo® faucets manufactured after January 1, 1995 and installed in the United States of America, Canada and Mexico.

BRIZO KITCHEN & BATH COMPANY SHALL NOT BE LIABLE FOR ANY SPECIAL, INCIDENTAL OR CONSEQUENTIAL DAMAGES (INCLUDING LABOR CHARGES) FOR BREACH OF ANY EXPRESS OR IMPLIED WARRANTY ON THE FAUCET. Some states/provinces do not allow the exclusion or limitation of special, incidental or consequential damages, so these limitations and exclusions may not apply to you. This warranty gives you special legal rights. You may also have other rights which vary from state/province to state/province.

This is Brizo Kitchen & Bath Company's exclusive written warranty and the warranty is not transferable.

If you have any questions or concerns regarding our warranty, please view our Warranty FAQs at www.Brizo.com, email us at brizosupport@brizo.com or call us at the applicable number above.

© 2017 Masco Corporation of Indiana

Limpeza y Cuidado de su Llave

Tenga cuidado al limpiar este producto. Aunque su acabado es sumamente durable, puede ser afectado por agentes de limpieza o para pulir abrasivos. Para limpiar su llave, simplemente frótelas con un trapo húmedo y luego séquela con una toalla suave.

Garantía Limitada de las llaves de agua/grifos Brizo®

Piezas y Acabado

Todas las piezas (menos las piezas electrónicas y las pilas) y acabados de esta llave de agua - grifo Brizo® están garantizados al consumidor comprador original, de estar libres de defectos en materiales y mano de obra durante el tiempo que el comprador original sea dueño de la casa en la cual la llave de agua fue instalada por primera vez o, para los usuarios comerciales, por cinco (5) años desde la fecha de compra.

Piezas electrónicas y las baterías/pilas (si aplicable)

Las piezas electrónicas (excepto las baterías), sea el caso, de este grifo Brizo® están garantizadas al consumidor comprador original, de estar libres de defectos en materiales y mano de obra durante 5 años desde la fecha de compra o, para los usuarios comerciales, durante un año desde la fecha de compra. La garantía no cubre las baterías.

Brizo Kitchen & Bath Company reparará o reemplazará, SIN COSTO ALGUNO, durante el período de garantía aplicable, cualquier pieza o acabado que presente defectos en materiales y/o mano de obra bajo instalación, uso y servicio normal. Si la reparación o sustitución no es práctica, Brizo Kitchen & Bath Company podrá optar reintegrarle el precio de la compra a cambio de la devolución del producto. **Estos son sus únicos recursos.**

Brizo Kitchen & Bath Company recomienda que use un plomero profesional para todas las instalaciones y reparación. También recomienda que utilice sólo piezas de repuesto Brizo®.

Brizo Kitchen & Bath Company no será responsable de cualquier daño a la llave de agua/grifo resultante del uso indebido, abuso, negligencia o uso inapropiado o instalación realizada de forma incorrecta, mantenimiento o reparación, incluyendo el no seguir las instrucciones de cuidado y limpieza aplicables.

Las piezas de repuesto se pueden obtener llamando al número que figura más abajo o escribiendo a:

En los Estados Unidos y México:

Brizo Kitchen & Bath Company
Product Service
55 E. 111th Street
Indianapolis, IN 46280
1-877-345-BRIZO (2749)
brizosupport@brizo.com

En Canadá:

Masco Canada Limited, Plumbing Group
Technical Service Centre
350 South Edgeware Road
St. Thomas, Ontario, Canada N5P 4L1
1-877-345-BRIZO (2749)
customerservice@mascocanada.com

La prueba de compra (recibo original de venta) del comprador original debe ponerse a la disposición de Brizo Kitchen & Bath Company para todos los reclamos de garantía a menos que el comprador haya registrado el producto con Brizo Kitchen & Bath Company. Esta garantía se aplica solamente a las llaves de agua/grifos Brizo® fabricadas después de 1 de enero de 1995 e instalados en los Estados Unidos de América, Canadá y México.

BRIZO KITCHEN & BATH COMPANY NO SERÁ RESPONSABLE POR DAÑOS ESPECIALES, INCIDENTALES O CONSECUENTES (INCLUYENDO CARGOS DE LABOR) YA SEAN RESULTANTES DEL INCUMPLIMIENTO DE CUALQUIER GARANTÍA EXPRESA O IMPLÍCITA DE LA LLAVE DE AGUA/GRIFO. Algunos estados/provincias no permiten la exclusión o limitación de daños especiales, incidentales o consecuentes, por lo que estas limitaciones y exclusiones pueden no aplicarle en su caso.

Esta garantía le otorga derechos legales especiales, y usted también puede tener otros derechos que varían de estado/provincia a estado/provincia.

Esta es la garantía exclusiva por escrito de Brizo Kitchen & Bath Company's, y la garantía no es transferible.

Si usted tiene alguna pregunta o inquietud acerca de nuestra garantía, por favor vea nuestra sección de Preguntas Frecuentes sobre la garantía www.Brizo.com, email us at brizosupport@brizo.com.

© 2017 Division de Masco Indiana

Instructions de nettoyage

Il faut le nettoyer avec soin. Même si son fini est extrêmement durable, il peut être abîmé par des produits fortement abrasifs ou des produits de polissage. Il faut simplement le frotter doucement avec un chiffon humide et le sécher à l'aide d'un chiffon doux.

Garantie limitée sur les robinets Brizo®

Pièces et finis

Toutes les pièces et tous les finis de ce robinet Brizo® sont protégés contre les défauts de fabrication par une garantie qui est consentie au premier acheteur et qui demeure valide tant que celui-ci demeure propriétaire de la maison dans laquelle l'accessoire a été installé. **Dans le cas d'une utilisation commerciale, la garantie est de 5 ans à compter de la date d'achat.**

Composants électroniques et piles (le cas échéant)

Si ce robinet Brizo® comporte des composants électroniques, ces composants (à l'exception des piles) sont protégés contre les défauts de fabrication par une garantie qui est consentie au premier acheteur qui est d'une durée de 5 ans à compter de la date d'achat. Dans le cas d'une utilisation commerciale, la garantie est d'un an à compter de la date d'achat. Aucune garantie ne couvre les piles.

Pendant la période de garantie applicable, Brizo Kitchen & Bath Company réparera ou remplacera GRATUITEMENT toute pièce qui présentera un défaut de fabrication de matériel et/ou un vice de fabrication pour autant que le produit ait été installé, utilisé et entretenu normalement. S'il est impossible de réparer ou de remplacer le produit, Brizo Kitchen & Bath Company remboursera le prix d'achat en échange du produit retourné. **Il s'agit de vos seuls recours.**

Brizo Kitchen & Bath Company recommande de confier l'installation et la réparation à un plombier professionnel. Nous vous recommandons également d'utiliser uniquement des pièces de rechange d'origine Brizo®.

Brizo Kitchen & Bath Company se dégage de toute responsabilité à l'égard de toute détérioration du produit résultant d'une usure raisonnable et des dommages causés par un mauvais usage, un usage abusif, la négligence ou l'utilisation d'une méthode d'installation, de maintenance ou de réparation incorrecte ou inadéquate, y compris les dommages résultant du non-respect des instructions de nettoyage et d'entretien applicables.

Vous pouvez obtenir des pièces de rechange en appelant au numéro de téléphone ci-dessous ou

en écrivant à:

Aux États-Unis et au Mexique:

Brizo Kitchen & Bath Company
Product Service
55 E. 111th Street
Indianapolis, IN 46280
1-877-345-BRIZO (2749)
brizosupport@brizo.com

Au Canada:

Masco Canada Limited, Groupe plomberie
Centre de services techniques
350 South Edgeware Road
St. Thomas, Ontario, Canada N5P 4L1
1-877-345-BRIZO (2749)
customerservice@mascocanada.com

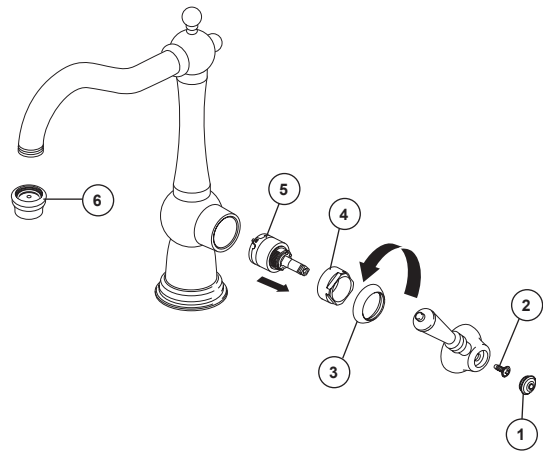
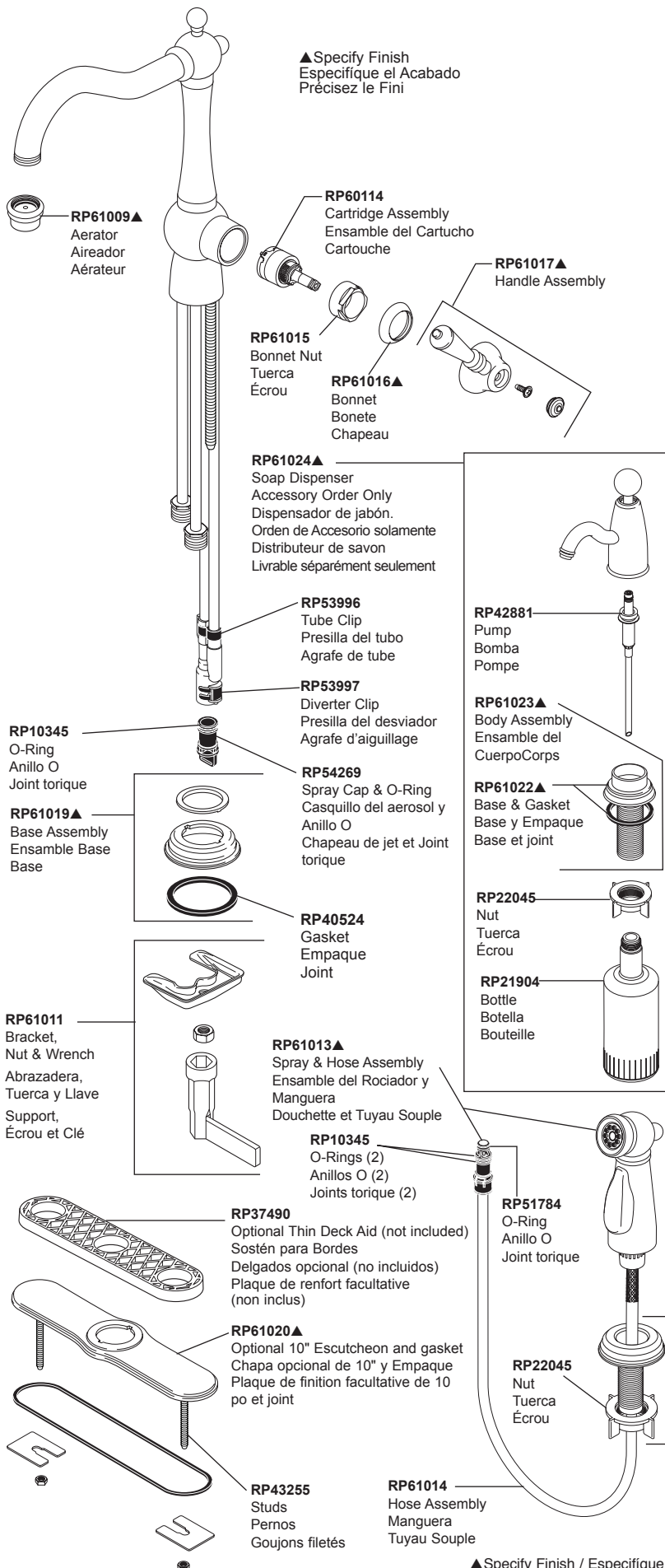
La preuve d'achat (reçu original) du premier acheteur doit être présentée à Brizo Kitchen & Bath Company pour toutes les demandes en vertu de la garantie, sauf si le produit a été enregistré auprès de Brizo Kitchen & Bath Company. La présente garantie s'applique uniquement aux accessoires Brizo® installés aux États-Unis d'Amérique, au Canada et au Mexique.

BRIZO KITCHEN & BATH COMPANY SE DÉGAGE DE TOUTE RESPONSABILITÉ À L'ÉGARD DES DOMMAGES PARTICULIERS, CONSÉCUTIFS ET INDIRECTS (Y COMPRIS LES FRAIS DE MAIN-D'ŒUVRE) QUI DÉCOULENT D'UNE RUPTURE D'UNE GARANTIE IMPLICITE OU EXPLICITE DU ROBINET. Dans les États ou les provinces où il est interdit d'exclure ou de limiter les dommages particuliers, consécutifs ou indirects, les exclusions ou les limites susmentionnées ne s'appliquent pas. La présente garantie vous procure des droits particuliers reconnus par la loi. Vous pouvez avoir d'autres droits qui varient selon l'État ou la province.

La présente garantie écrite est la seule garantie offerte par Brizo Kitchen & Bath Company et elle n'est pas transférable.

Si vous avez des questions ou des préoccupations en ce qui concerne notre garantie, veuillez consulter la page Warranty FAQs à www.Brizo.com, nous faire parvenir un courriel à brizosupport@brizo.com ou nous appeler au numéro applicable.

© 2017 Masco Corporation de Indiana



MAINTENANCE

If faucet leaks from under handle or from spout outlet –
Remove button (1) and screw (2). Remove handle. Remove bonnet (3) by rotating counterclockwise by hand. Remove bonnet nut (4) by rotating counterclockwise with a wrench. Remove cartridge (5) by pulling directly back on stem. Replace cartridge and reassemble.

If faucet exhibits very low flow –
Remove and clean aerator (6).

MANTENIMIENTO

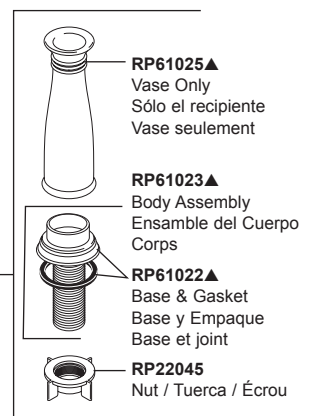
Si la llave tiene filtraciones por debajo de la manija o desde la salida del surtidor – Quite el botón (1) y el tornillo (2). Quite la manija. Quite el capuchón (3) girando a mano en dirección contraria a la de las manecillas del reloj. Quite la tuerca del capuchón (4) girando en dirección contraria a la de las manecillas del reloj con una llave de tuercas. Quite el cartucho (5) halando la espiga directamente hacia atrás. Coloque otra vez el cartucho y ensamble de nuevo.

Si la llave de agua exhibe un flujo muy bajo –
Quite y limpie el aireador (6).

ENTRETIEN

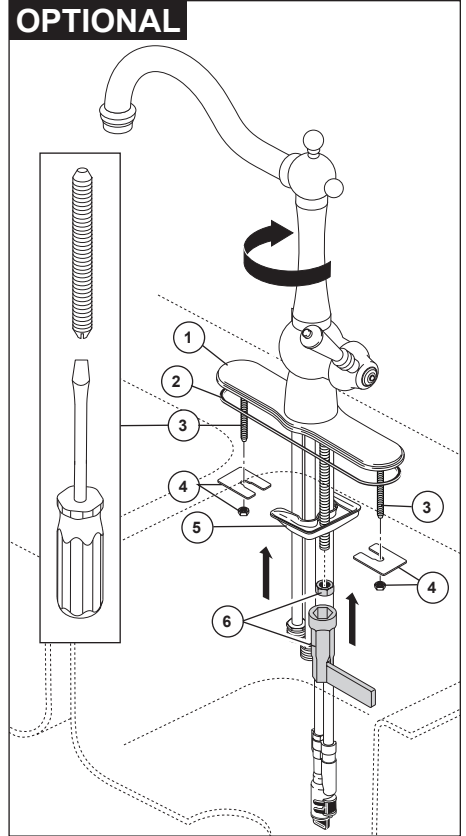
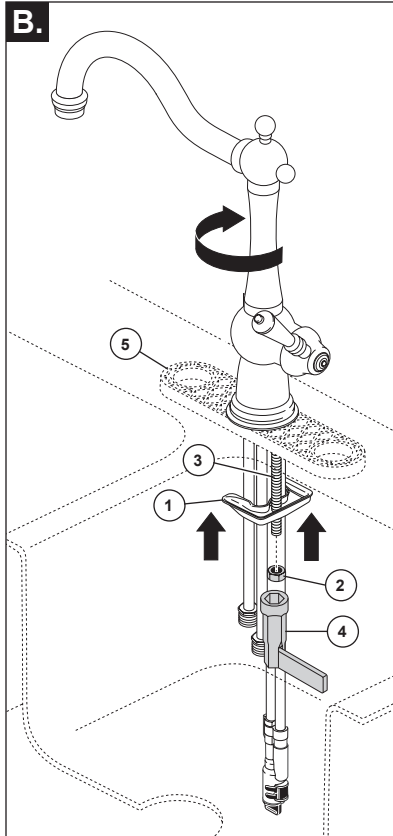
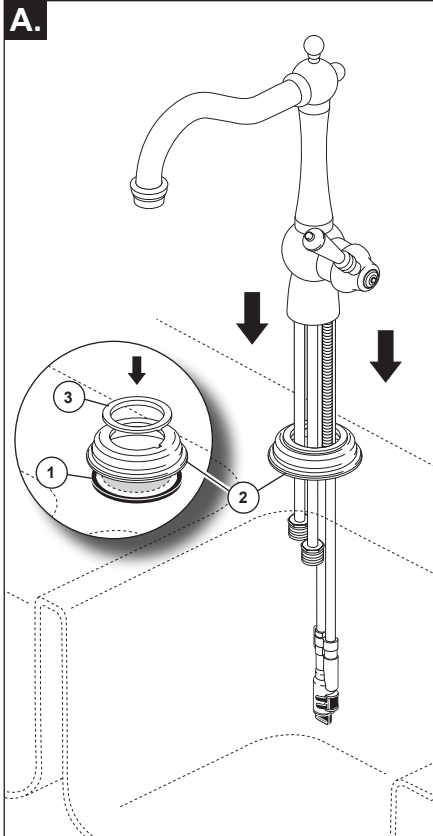
Si le robinet fuit sous la manette ou par la sortie du bec – Enlevez le bouton (1) et la vis (2). Enlevez la manette. Enlevez le chapeau (3) en le tournant à la main dans le sens antihoraire. Enlevez l'écrou-chapeau (4) en le tournant dans le sens antihoraire avec une clé. Retirez la cartouche (5) en tirant directement sur la tige. Remettez la cartouche en place et remplacez les autres éléments.

Si le débit du robinet est très faible –
Enlevez l'aérateur (6) et nettoyez-le.



▲Specify Finish / Especificque el Acabado / Précisez le Fini

1



Mount Faucet to Deck

A. Your faucet is designed for a hole diameter of 1 3/8" +/- 1/4" (35 mm +/- 6 mm) and a deck thickness of up to 3" (76 mm). Maximum deck thickness of soap dispenser is also 3" (76 mm). Place trim gasket (1) around mounting hole. Place escutcheon (2) over gasket and set liner (3) on top of escutcheon. Insert valve through escutcheon and mounting hole in sink.

B. Install the mounting bracket (1) and nut (2) onto the mounting stud (3) using wrench (4). **Note: For thin gauge sinks (not recommended), use the thin gauge sink deck aid (5) RP37490 as shown for single and 3 hole installations to help support the deck.**
HINT: Turn the spout tube opposite the handle to balance the assembly when mounting.

Optional Escutcheon Installation

For optional installations using the 10" escutcheon, order RP61020 (specify finish) not supplied. Replace the round escutcheon with the 10" escutcheon (1) and gasket (2). Mount as shown above using the 2 1/4-20 studs (3), nuts and washers (4), bracket (5) with nut and wrench (6).

Instale la Llave de Agua en el Borde

A. Su llave de agua está diseñada para poseer un orificio con diámetro de 1 3/8" +/- 1/4" (35 mm +/- 6 mm) y un grosor de la superficie de instalación o encimera de hasta 3" (76 mm). El grosor máximo de la superficie de instalación del dispensador de jabón es también 3" (76 mm). Coloque el empaque (1) alrededor del orificio para la instalación. Coloque la chapa de cubierta (2) sobre el empaque y coloque la envoltura (3) encima de la chapa de cubierta. Introduzca la válvula por la chapa de cubierta y por el orificio en el fregadero.

B. Instale el soporte de instalación (1) y la tuerca (2) en la espiga de instalación (3) usando una llave de tuercas (4). **Nota: Para fregaderos de grosor Delgado (no se recomienda), utilice el soporte para bordes delgados (5) RP37490 como se muestra para instalaciones sencillas y de 3 agujeros para ayudar a sostener el borde.** *SUGERENCIA: Gire el tubo del surtidor opuesto a la manija para balancear el ensamble cuando lo instale y para ayudar en la instalación de la manguera.*

Instalación Opcional de una Chapa

Para instalaciones opcionales usando una chapa de 10", ordene la pieza de repuesto RP40094 (especifique el acabado) que no se incluye. Intercambie el aro de accesorio por la chapa de 10" (1) y el empaque (2). Instale como se muestra arriba, usando los clavos de 2 1/4-20 (3), las tuercas y las arandelas (4), la abrazadera (5) con las tuerca y la llave de tuercas (6).

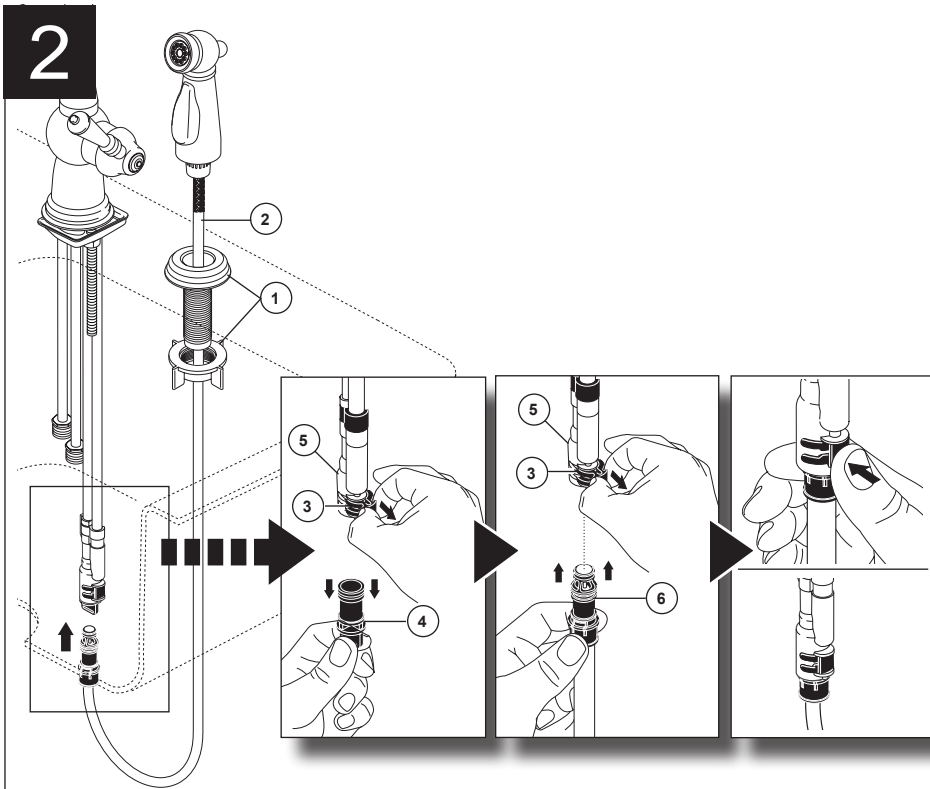
Montez le robinet sur la plage

A. Votre robinet est conçu pour être installé dans un trou ayant un diamètre de 1 3/8 po +/- 1/4 po (35 mm +/- 6 mm) sur une plage ayant une épaisseur maximale de 3 po (76 mm). Le distributeur de savon est aussi conçu pour être installé sur une plage ayant une épaisseur maximale de 3 po (76 mm). Placez le joint de la plaque de finition (1) autour du trou de montage. Placez la plaque de finition (2) sur le joint et ajuster le revêtement (3) sur le dessus de celle-ci. Introduisez le robinet dans la plaque de finition et le trou de montage dans l'évier.

B. Installez la fixation (1) et l'écrou (2) sur la tige de montage (3) à l'aide de la clé (4). **Note : si l'évier est mince (non recommandé), utilisez le kit de renforcement de plage mince (5) RP37490 comme le montre la figure pour la pose sur 1 ou 3 trous afin de renforcer la plage.**
CONSEIL : tournez le tube du bec de sorte qu'il se trouve du côté opposé à celui de la manette pour équilibrer le robinet et faciliter son montage ainsi que l'installation du tuyau souple.

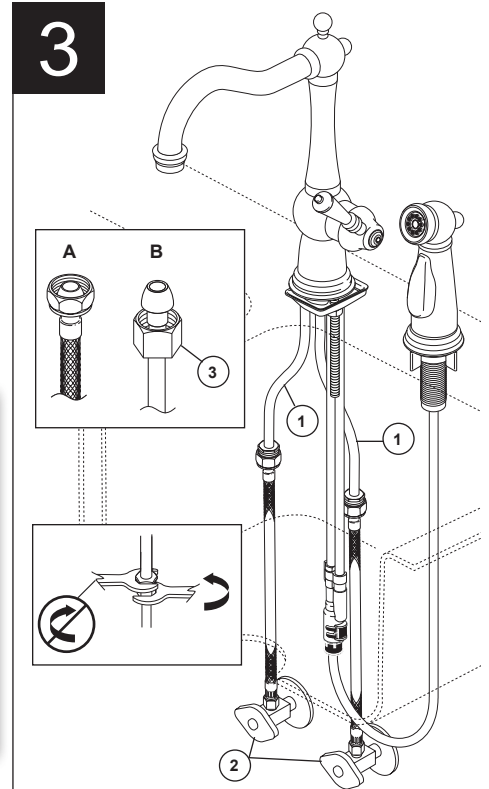
Installation de la plaque de finition facultative

Si vous devez installer la plaque de finition de 10 po facultative, commandez la pièce RP40094 non fournie (veuillez préciser le fini). Remplacez l'anneau de finition par la plaque de finition de 10 po (1) et le joint (2). Montez la plaque conformément aux indications de la figure en utilisant les 2 goujons filetés 1/4-20 (3), les écrous et les rondelles (4) ainsi que la fixation (5) avec l'écrou et la clé (6).



For Models With Side Spray

Mount spray support assembly (1) in far right hole in sink. **HAND TIGHTEN ONLY.** Insert spray hose (2) down through spray support. Pull diverter clip (3) outward until loose; but, do not completely remove. Remove diverter plug (4) from hose assembly (5) and discard if installing a side spray. Keeping the diverter clip pulled out, insert spray hose nipple (6) into hose assembly (5). Make sure the hose nipple is completely inserted and then push diverter clip (1) in until it locks the hose nipple into place. Pull down moderately to ensure connection has been made. **Note: Distance between mounting holes for faucet and sprayer is 6" minimum.**



Spread the tubes (1) to desired position by grabbing near the top of the tubes. **WARNING: Kinked tubes will void the warranty.** Make connections to water supplies (2). Use 1/2" IPS faucet connections (A), or use the supplied coupling nuts (3) with 3/8" O.D. ball-nose risers (B). **Important: When making connections be sure to use two wrenches when tightening. Do not overtighten.**

Sólo para Modelos con Rociador

Instale el soporte del ensamblaje del rociador (1) en el orificio más distante del lado derecho del fregadero. **APRIETE SOLO A MANO.** Introduzca la manguera del rociador (2) hacia abajo por el soporte del rociador. Hale el gancho del desviador (3) hacia fuera hasta que quede flojo; pero, no lo saque completamente. Quite el tapón del desviador (4) del ensamblaje de la manguera (5) y descarte si está instalando un rociador al costado. Manteniendo el gancho del desviador hacia fuera, introduzca la entrerrosca de la manguera del rociador (6) en el ensamblaje de la manguera (5). Asegúrese que la entrerrosca de la manguera esté completamente introducida y luego presione el gancho del desviador (1) hacia dentro hasta que enganche la entrerrosca de la manguera en su sitio. Hale moderadamente hacia abajo para asegurar que la conexión se ha hecho. **Nota: La distancia entre los agujeros de montaje para la llave de agua y el rociador es un mínimo de 6".**

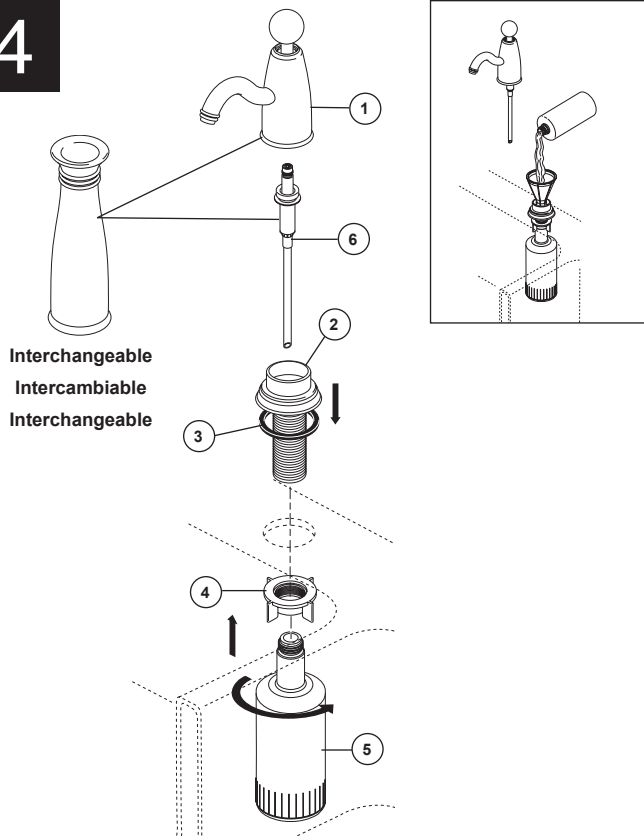
Extienda los tubos (1) a la posición deseada agarrándolos cerca de la parte superior de éstos. **AVISO: Los tubos torcidos anularán la garantía.** Haga las conexiones a las líneas de agua (2) si no las pudo hacer en el paso 2. Use conexiones de llaves de agua IPS de 1/2" (A), o use las tuercas de unión suministradas (3) con tuberías verticales de puntas redondeadas de diámetro Exterior de 3/8" (B). **Importante: Cuando haga las conexiones asegúrese de usar dos llaves de tuercas al apretar. No apriete demasiado.**

Pour les modèles avec douchette seulement

Montez le support de douchette (1) dans le trou à l'extrême droite de l'évier. **SERREZ-LE À LA MAIN SEULEMENT.** Introduisez le tuyau souple de la douchette (2) dans le support de douchette. Tirez l'agrafe de l'inverseur (3) vers l'extérieur pour libérer l'inverseur sans toutefois l'enlever complètement. Retirez le bouchon de l'inverseur (4) du tuyau souple (5) et jetez-le si vous installez une douchette latérale. En gardant l'agrafe écartée de l'inverseur, introduisez le mamelon du tuyau de la douchette (6) dans le tuyau souple (5). Assurez-vous que le manchon est complètement inséré et exercez une pression sur l'agrafe de l'inverseur (1) jusqu'à ce qu'elle bloque le mamelon du tuyau souple en place. Tirez modérément sur le tuyau souple pour vous assurer qu'il est branché solidement. **Note : l'écart entre les trous de montage du robinet et celui de la douchette est d'au moins 6 po.**

Écartez les tubes (1) pour les amener à la position voulue en les saisissant près de leur partie supérieure. **MISE EN GARDE: la garantie est nulle et sans effet si les tubes ont été pincés.** Faites les raccordements aux conduites d'eau (2) si vous n'avez pas été capable de les faire à l'étape 2. Utilisez des raccords 1/2 po IPS pour robinetterie (A) ou les écrous-raccords fournis (3) avec des tubes-raccords à portée sphérique 3/8 po D.E. (B). **Important: utilisez deux clés pour serrer et prenez garde de serrer excessivement.**

4

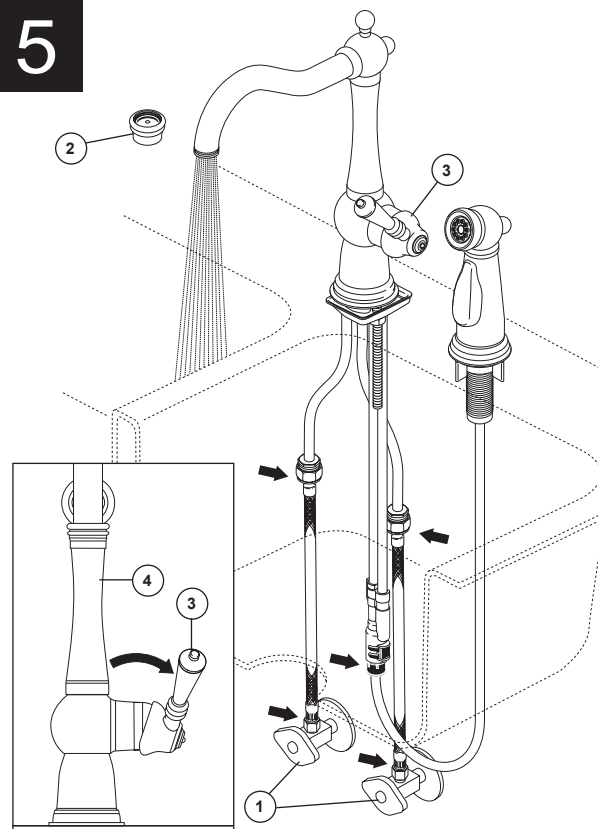


Interchangeable
Intercambiable
Interchangeable

For Soap Dispenser RP61024▲ (Not Included)

Separate head (1) from body assembly (2). Make sure gasket (3) is properly seated in the base of the body assembly. Insert body assembly through selected hole in sink. Secure body assembly to sink with nut (4). From under the sink screw the bottle (5) onto the body assembly shank. Insert pump (6) down into the body assembly, then attach head assembly (1) to pump. **Note: To fill, lift the head and pump assembly out of the bottle and pour not more than 8 oz. into bottle. DO NOT** remove the bottle each time as this weakens the neck. Use a funnel to help prevent spills. Pull pump and head assembly out occasionally to soak and pump warm water through pump to remove soap build-up.

5



Turn on hot and cold water supplies (1). Remove aerator (2) and turn faucet handle (3) to the mixed position. **Note: To turn faucet on, move handle (3) away from body (4).** Flush water lines for one minute. **IMPORTANT: This flushes away any debris that could cause damage to internal parts.** Check all connections at arrows for leaks. Re-tighten if necessary, but do not overtighten. Reinstall the aerator.

Para Dispensador de Jabón RP61024▲ (No se incluye)

Separe la cabeza (1) del cuerpo (2). Asegúrese que el empaque (3) esté correctamente sentado en la base del cuerpo. Introduzca el ensamble del cuerpo a través del agujero seleccionado en el fregadero. Fije el ensamble del cuerpo al fregadero con la tuerca (4). Desde la parte interior del fregadero atornille la botella (5) en la espiga del ensamble del cuerpo. Introduzca la bomba (6) dentro del cuerpo, y luego fije la cabeza (1) a la bomba. **Nota: Para llenar, levante la cabeza de la botella y el ensamble de la bomba y vierta no más de 8 oz. Dentro de la botella. NO saque la botella cada vez ya que el hacer esto debilitaría el cuello de la botella.** Use un embudo para prevenir derrames. De vez en cuando, hale de la botella la bomba y el ensamble de la cabeza y déjela remojar y permita que el agua tibia corra por la bomba para limpiar cualquier acumulación.

Abra los suministros de agua caliente y fría (1). Quite el aereador (2) y gire la manija de la llave de agua (3) a la posición mixta. **Nota: Para girar el grifo, mueva la manija (3) lejos del cuerpo (4).** Deje que el agua corra por las líneas por un minuto. **IMPORTANT: Esto limpia cualquier escombros que pudiera causar daño a las partes internas.** Fíjese si hay filtraciones en todas las conexiones señaladas con flechas. Apriete otra vez si es necesario, pero no apriete demasiado. Reinstale el aereador.

Distributeur de savon RP61024▲ (Non inclus)

Séparez la tête (1) du corps (2). Assurez-vous que le joint (3) est bien calé dans la base du corps. Introduisez le corps dans le trou de l'évier prévu à cet effet. Fixez le corps à l'évier au moyen de l'écrou (4). Par le dessous de l'évier, vissez la bouteille (5) sur le filetage du corps. Introduisez la pompe (6) dans le corps, puis fixez la tête (1) à la pompe. **Note: pour remplir la bouteille, soulevez la tête avec la pompe et retirez-les de la bouteille.** Versez au plus 8 onces de liquide dans la bouteille. ÉVITEZ d'enlever la bouteille chaque fois pour ne pas affaiblir le goulot. Utilisez un entonnoir pour ne pas renverser de liquide. Retirez la pompe avec la tête à l'occasion, faites-les tremper dans l'eau chaude et actionnez la pompe pour enlever le savon durci accumulé.

Ouvrez les robinets d'arrêt d'eau chaude et d'eau froide (1). Enlevez l'aérateur (2) et tournez poignée du robinet (3) pour les amener à la position de mélange. **Note : Pour ouvrir le robinet, déplacez la poignée (3) à partir du corps (4).** Laissez l'eau s'écouler une minute. **IMPORTANT: cette opération sert à évacuer tous les corps étrangers qui pourraient abîmer les composants internes du robinet.** Vérifiez l'étanchéité de tous les raccords aux endroits indiqués par les flèches. Serrez à nouveau au besoin, mais prenez garde de trop serrer. Réinstallez l'aérateur.