

F I S H E R & P A Y K E L

BUILT-IN OVEN

OB24SC models

INSTALLATION GUIDE

US CA

591362A 11.17

⚠ WARNING!



Electrical shock hazard
 Before carrying out any work on the electrical section of the appliance, it must be disconnected from the mains electricity supply. Connection to a good ground wiring system is absolutely essential and mandatory.
 Alterations to the domestic wiring system must only be made by a qualified electrician
 Failure to follow this advice may result in electrical shock or death.

⚠ WARNING!



Fire hazard
 Do not use adapters, reducers, or branching devices to connect this appliance to the mains power supply.
 Failure to follow this advice may result in overheating, burning, or fire.

⚠ WARNING!



Cut hazard
 Take care - some panel edges are sharp.
 Failure to use caution could result in injury or cuts.

IMPORTANT SAFETY INSTRUCTIONS!

- Save these instructions for the local inspectors use.
- To avoid hazard, follow these instructions carefully before installing or using this appliance.
- Please make this information available to the person installing the appliance - doing so could reduce your installation costs.
- This oven is to be installed and connected to the electricity supply only by an authorized person.
- If the installation requires alterations to the domestic electrical system, call a qualified electrician. The electrician should also check that the socket cable section is suitable for the electricity drawn by the oven.
- The oven must be grounded.
- Installation must comply with your local building and electricity regulations.
- This appliance must be installed and connected to the mains power supply only by a suitably qualified person according to these installation instructions and in compliance with any applicable local building and electricity regulations. Failure to install the appliance correctly could invalidate any warranty or liability claims.
- If the power supply cable is damaged, it must be replaced by the manufacturer, its service agent or similarly qualified person in order to avoid a hazard.
- A circuit breaker is recommended.
- Do not use adapters, reducers or branching devices to connect the oven to the mains electricity supply, as they can cause overheating and burning.
- Make sure the cavity is completely sealed with no gaps. This is to ensure the oven cooling system functions correctly.

Electrical requirements

- Connect oven with copper wire only.
- Do not cut the conduit.
- A U.L. listed conduit connector must be provided at the junction box.
- Do not ground to a gas pipe.
- Do not have a fuse in the grounding or neutral circuit.
- Fuse both sides of the line.
- A time delay fuse or circuit breaker is recommended. If using a time delay fuse, then fuse both sides of the line.
- Flexible armored cable from the appliance should be connected directly to the junction box.
- Connect directly to the fused disconnect (or circuit breaker box) through flexible, armored or non-metallic sheathed, copper cable (with grounding wire).
- If codes permit and a separate grounding wire is used, it is recommended that a qualified electrician determine that the grounding path and wire gauge are in accordance with local codes.

**IMPORTANT!
 SAVE THESE INSTRUCTIONS**

The models shown in this installation guide may not be available in all markets and are subject to change at any time. For current details about model and specification availability in your country, please go to our website www.fisherpaykel.com or contact your local Fisher & Paykel dealer.

② PARTS SUPPLIED



Screws (2)



Metal side shelves
fixing nut (2)

③ PRIOR TO INSTALLATION

- the countertop and oven cavity are square and level, and are the required dimensions.
- the installation will comply with all clearance requirements and applicable standards and regulations.
- the isolating switch will be easily accessible to the customer with the oven installed.
- The electrician provides sufficient free length of power supply cable to reach from the bottom rear of the cavity to at least 1.5 metres in front of the bottom edge of the opening.
- The cable may enter the cavity from the side, top or bottom, but top entry must be at the rear of the cavity.
- the oven connection socket (if fitted) is outside the cavity if the oven is flush to the rear wall.
- the oven will rest on a surface that can support its weight.
- the height from the floor suits the customer.
- you consult local building authorities and by-laws if in doubt regarding installation.

IMPORTANT!

Some environmental factors and cooking habits can cause condensation in and around the oven during use. To protect surrounding cabinetry from possible damage caused by frequent or excessive condensation, we recommend moisture-proofing the oven cavity.

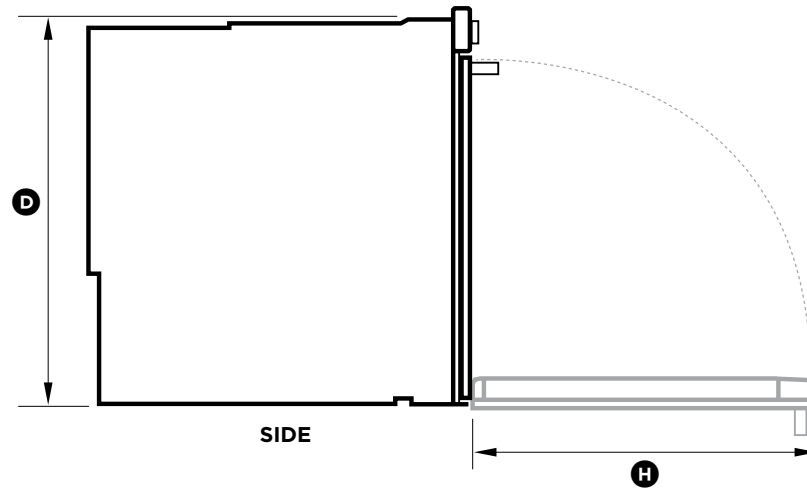
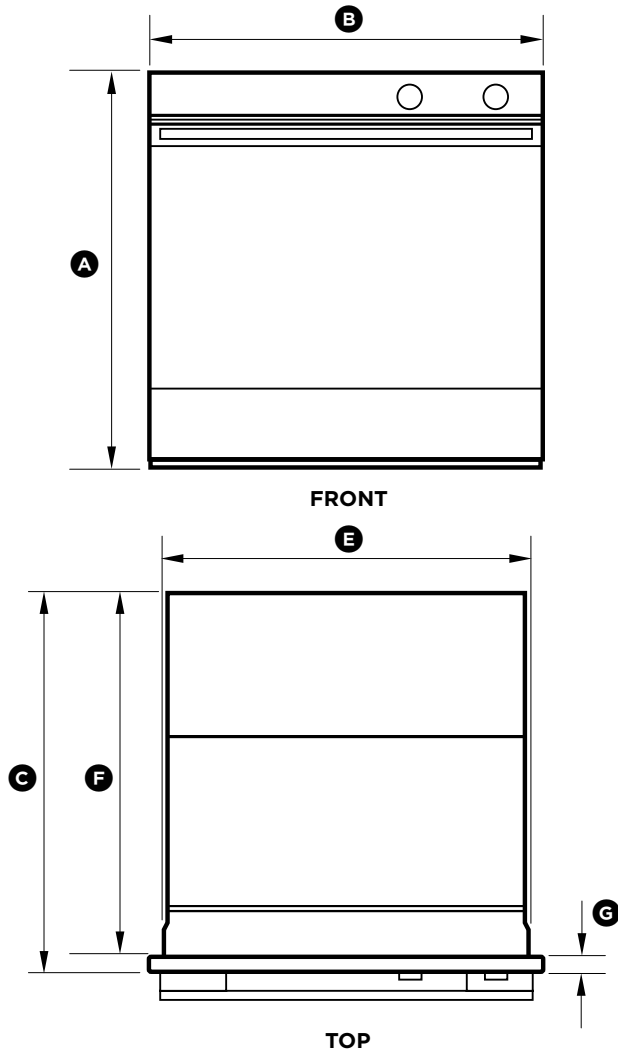
④ AFTER INSTALLATION

IMPORTANT!

Please take extra care not to damage the lower trim of the oven during installation. The trim is important for correct air circulation and allows the door to open and close without obstruction. The manufacturer does not accept any responsibility for damage resulting from incorrect installation.

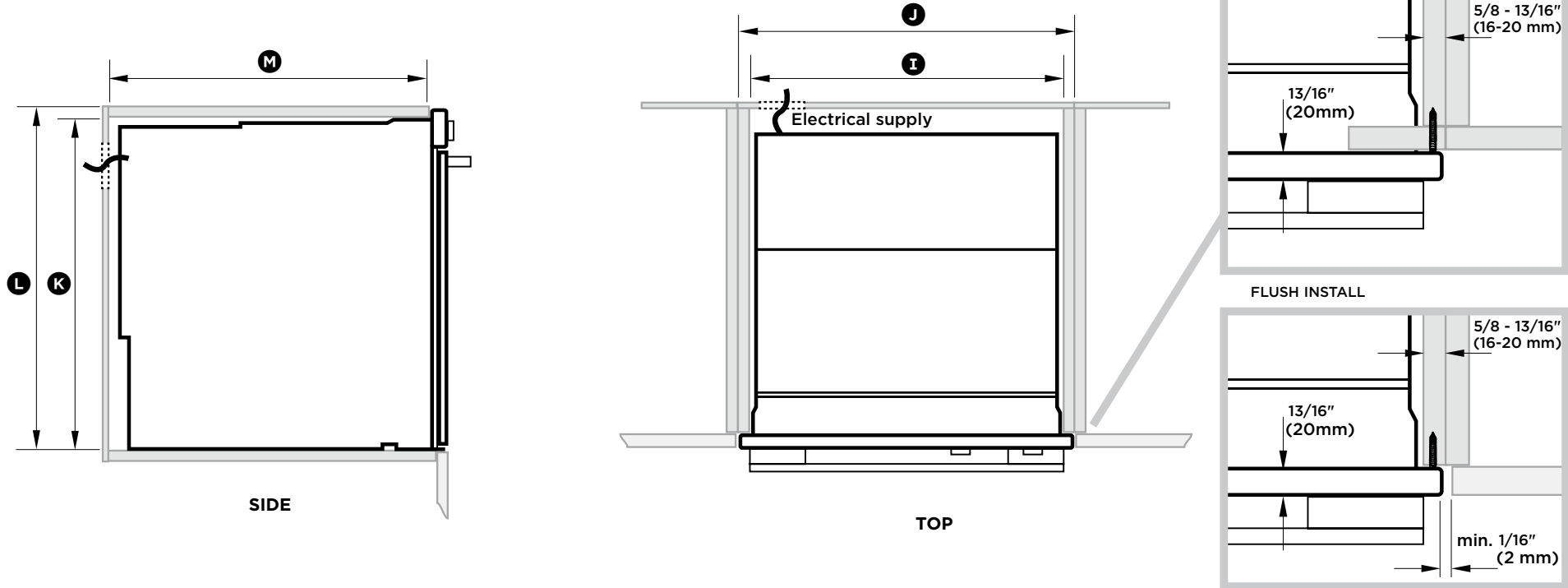
- the oven door can open fully without obstruction.
- Do not seal the oven into the cabinetry with silicone or glue. This makes future servicing difficult. Fisher & Paykel will not cover the costs of removing the oven, or of damage caused by this removal.
- the power supply cable does not touch any hot metal parts.
- the isolating switch is easily accessible to the customer with the oven installed.
- you complete the 'Final checklist' at the end of the installation.
- If, after following the instructions given, correct performance cannot be achieved, please contact your nearest Fisher & Paykel Authorised Service Centre, Customer Care, or contact us through our local website listed at the end of this document.

5 PRODUCT DIMENSIONS



PRODUCT DIMENSIONS	OB24SC MODELS
	INCHES (MM)
(A) Overall height of product	23 9/16" (598)
(B) Overall width of product	23 7/16" (596)
(C) Overall depth of product (excluding handle and dials)	22 1/4" (565)
(D) Height of chassis	22 5/8" (575)
(E) Width of chassis	21 7/8" (556)
(F) Depth of chassis	21 7/16" (545)
(G) Depth of oven frame and control panel (=distance between front of chassis and front of oven door, excl. knobs)	13/16" (20)
(H) Depth of oven door when fully open (measured from front of control panel)	18 1/8" (460)

⑤ CABINETY DIMENSIONS

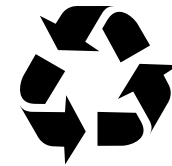
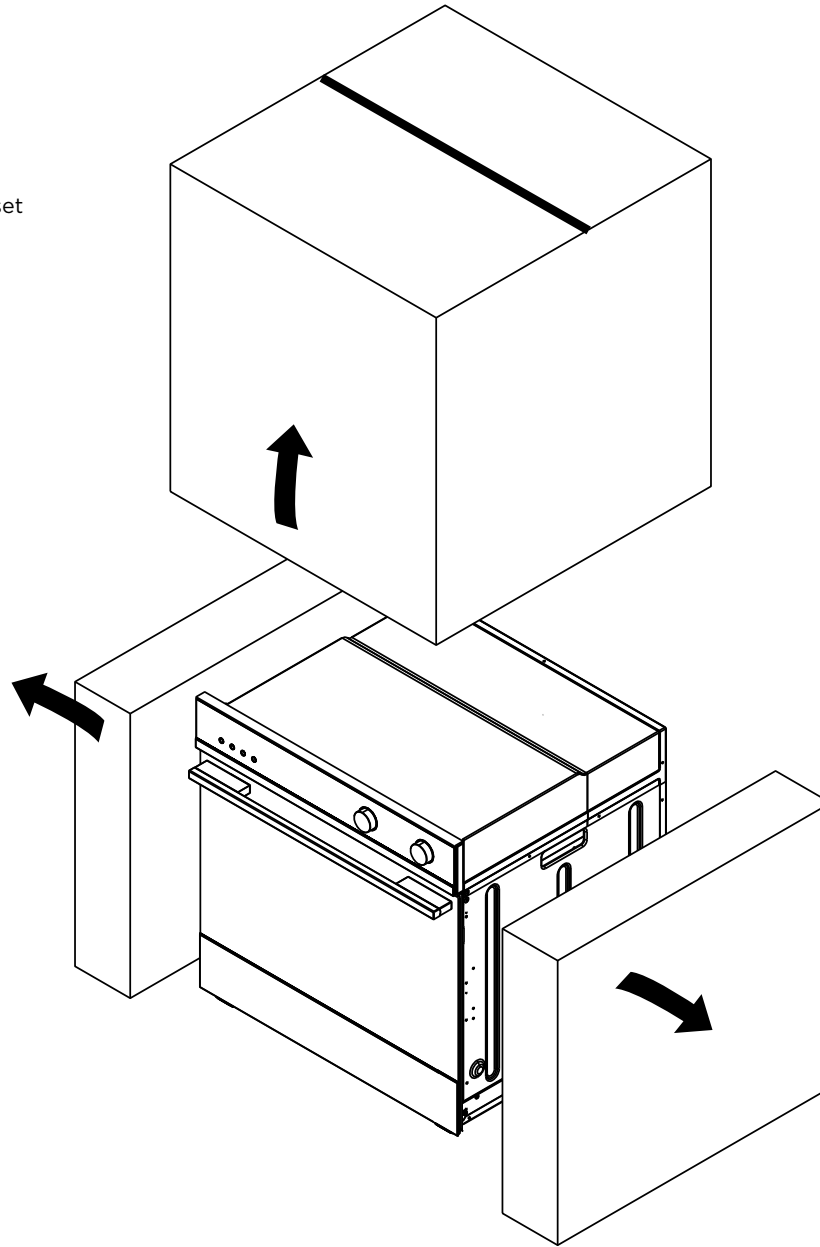


CABINETY DIMENSIONS	OB24SC MODELS
	INCHES (MM)
① Minimum inside width of cavity	21 1/16" (560)
② Overall width of cabinetry	23 5/8" (600)
③ Minimum inside height of cavity	22 13/16" (580)
④ Overall height of cabinetry	23 5/8" (600)
⑤ Minimum inside depth of cavity	21 5/8" (550)

Note: If installing a cooktop above the oven, ensure adequate clearance is provided for the cooktop as per the cooktop manufacturer's instructions.

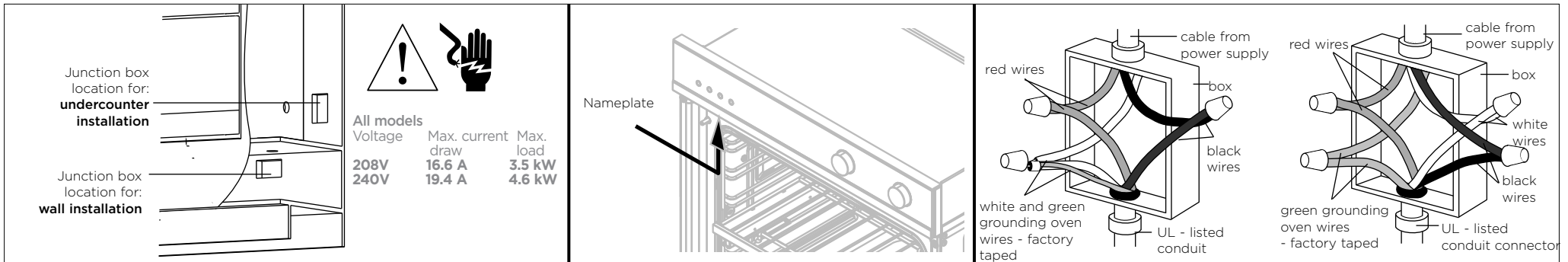
⑥ DISCARD PACKAGING RESPONSIBLY

Remove the accessories box from the top of the oven and set aside.



Recycle responsibly

8 ELECTRICAL CONNECTION TO JUNCTION BOX



- ① Disconnect the power supply.
- ② Remove the junction box cover.
- ③ Connect the oven cable to the junction box through the U.L.-listed conduit connector.
- ④ Connect the two black wires together with twist-on connectors.
- ⑤ Connect the two red wires together with twist-on connectors.
- ⑥ Connect electrical connection according to local codes and ordinances.

If local codes permit connecting the cabinet-grounding conductor to the neutral white wire in the junction box:

- ⑦(A) Connect the factory-taped green and white oven cable wires to the neutral (white) wire in the junction box.
- ⑧(A) Replace the junction box cover.

OR If local codes DO NOT PERMIT connecting the cabinet-grounding conductor to the neutral (white) wire in junction box:

- ⑦(B) Separate the factory-taped green and white oven cable wires.
- ⑧(B) Connect the white oven cable wire to the neutral (white) wire in junction box.
- ⑨(B) Connect the green grounding oven cable wire to a grounded wire in the junction box.
- ⑩(B) Replace the junction box cover.

OR If connecting to a four-wire electrical system:

- ⑦(C) Separate the green and white oven cable wires.
- ⑧(C) Connect the white oven cable wire to the neutral (white) wire in junction box.
- ⑨(C) Connect the green grounding oven cable wire to the (green) grounding wire in the junction box.
Do not connect the green grounding wire to the neutral (white) wire in junction box.
- ⑩(C) Replace the junction box cover.

8 SECURE THE OVEN TO THE CABINETRY

- ① Position the oven in the prepared cavity.

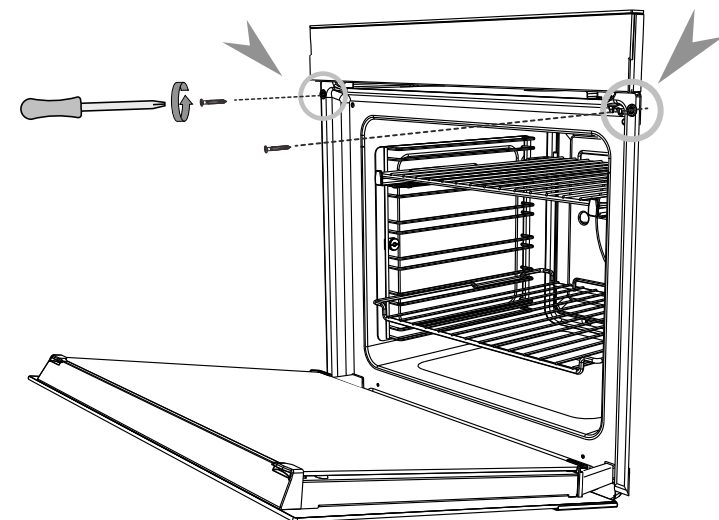
IMPORTANT!

Do not lift the oven by the door handle.

- ② Open the oven door fully.
- ③ Mark and pre-drill the screw holes.
- ④ Use the supplied screws to secure the oven to the cabinetry.

IMPORTANT!

- **Do not over-tighten the screws.**
- **Do not seal the oven into the cabinetry with silicone or glue. This makes future servicing difficult. Fisher & Paykel will not cover the costs of removing the oven, or of damage caused by this removal.**



Oven may vary

9 FINAL CHECKLIST

✓ TO BE COMPLETED BY THE INSTALLER

- Make sure the oven is level and securely fitted to the cabinetry.
- Check the lower trim is undamaged.
- Open the oven door slowly until it is fully open and check there is adequate clearance between the bottom of the door and the lower trim. This is to ensure correct air circulation. Should the lower trim become damaged, straighten the trim and ensure the oven door opens fully without obstruction.
- Make sure you remove all internal packaging (including the circular yellow packing retainers holding the accessory box in place).
- Make sure all oven vents and openings are clear and free of any obstruction or damage.

IMPORTANT!

Failure to make sure all oven vents are clear may result in poor product performance.

- Make sure the isolating switch is accessible by the customer.

TEST OPERATION:

- Turn the power to the oven on. The display should light up and show **0:00**. Set the clock following the instructions in the 'User guide'.
- Turn the oven function to 'Bake'. Inside the oven cavity, the oven light should come on. Air should blow out of the vent at the top of the oven. Have you demonstrated the basic operation to the customer?
- Turn the temperature to 125°F (50°C). The temperature indicator should come on. After five minutes, open the oven door: the air inside should feel warm. Turn the oven function dial back to OFF.

Complete and keep for safe reference:

Model _____
Serial No. _____
Purchase Date _____
Purchaser _____
Dealer Address _____
Installer's Name _____
Installer's Signature _____
Installation Company _____
Installation Date _____

FISHERPAYKEL.COM

Copyright © Fisher & Paykel Appliances 2017. All rights reserved.
The product specifications in this booklet apply to the specific products and models described at the date of issue. Under our policy of continuous product improvement, these specifications may change at any time. You should therefore check with your Dealer to ensure this booklet correctly describes the product currently available.

F I S H E R & P A Y K E L

FOUR ENCASTRÉ

Modèles OB24SC

GUIDE D'INSTALLATION

CA

591362A 11.17

⚠ MISE EN GARDE!



Risque de choc électrique
 Avant de procéder à tout travail sur la section électrique de l'appareil, vous devez déconnecter celui-ci de l'alimentation électrique.
 La connexion à un système de mise à la terre convenable est absolument essentielle et obligatoire.
 Les modifications au système de câblage domestique doivent être effectuées uniquement par un électricien qualifié.
 Le non-respect de cette consigne peut entraîner un choc électrique ou la mort.

⚠ MISE EN GARDE!



Risque d'incendie
 N'utilisez pas d'adaptateurs, de raccords réducteurs ou de dispositifs de branchement pour raccorder cet appareil à l'alimentation électrique.
 Le non-respect de cette consigne peut entraîner une surchauffe, des brûlures ou un incendie.

⚠ MISE EN GARDE!



Risque de coupure
 Attention, certains bords du panneau sont tranchants.
 Des blessures ou des coupures peuvent survenir si vous ne faites pas preuve de prudence.

CONSIGNES DE SÉCURITÉ IMPORTANTES!

- Conservez ces instructions pour permettre aux inspecteurs locaux de les consulter.
- Pour réduire les risques de danger, suivez attentivement ces instructions avant d'installer ou utiliser cet appareil.
- Remettez ces instructions à la personne qui installera l'appareil; cela pourrait réduire vos coûts d'installation.
- Ce four doit être installé et raccordé à l'alimentation électrique uniquement par un technicien autorisé.
- Si l'installation nécessite des modifications au système électrique domestique, appelez un électricien qualifié. L'électricien doit également vérifier que la section du câble connecteur convient à la consommation de courant électrique du four.
- Le four doit être mis à la terre.
- L'installation doit être conforme aux règlements de construction et codes d'électricité locaux.
- Cet appareil doit être installé et raccordé à l'alimentation électrique uniquement par une personne qualifiée, conformément à ces instructions d'installation et en respectant tous les règlements de construction et codes d'électricité locaux en vigueur. Le fait de ne pas installer l'appareil de façon adéquate pourrait entraîner l'annulation de toute garantie ou réclamation.
- Si le câble d'alimentation électrique est endommagé, vous devez le faire remplacer par le fabricant, un agent de service ou une personne possédant des compétences similaires afin d'éviter tout danger.
- Un disjoncteur est recommandé.
- N'utilisez pas d'adaptateurs, de raccords réducteurs ou de dispositifs de branchement pour raccorder le four à l'alimentation électrique, car ils pourraient causer une surchauffe et des brûlures.
- Vérifiez que la cavité est complètement scellée, sans espacement. Cela permet d'assurer le fonctionnement adéquat du système de refroidissement du four.

Exigences électriques

- Connectez le four en utilisant uniquement du fil de cuivre.
- Ne coupez pas le conduit.
- Un connecteur de conduit homologué U.L. doit être disponible au niveau de la boîte de jonction.
- Ne reliez pas la mise à la terre à une conduite de gaz.
- N'installez aucun fusible dans le circuit neutre ou de mise à la terre.
- Installez un fusible aux deux extrémités du câble électrique.
- Nous vous recommandons d'utiliser un fusible à fusion lente ou un disjoncteur. Lors de l'utilisation d'un fusible à fusion lente, installez un fusible aux deux extrémités du câble électrique.
- Le câble flexible à armature provenant de l'appareil doit être raccordé directement à la boîte de jonction.
- Effectuez le raccordement directement au sectionneur à fusibles (ou au boîtier de disjoncteurs) au moyen d'un câble de cuivre flexible à armature ou gaine non métallique (avec fil de mise à la terre).
- Si les codes le permettent et qu'un fil de mise à la terre distinct est utilisé, nous vous recommandons de faire appel à un électricien qualifié qui déterminera si le trajet de la mise à la terre et le calibre de fil répondent aux exigences des codes locaux.

**IMPORTANT!
 CONSERVEZ CES INSTRUCTIONS**

Les modèles illustrés dans ce guide d'installation peuvent ne pas être disponibles dans tous les pays et sont sujets à modifications sans préavis. Pour les plus récentes informations sur la disponibilité des modèles et des caractéristiques dans votre pays, veuillez visiter notre site Web www.fisherpaykel.com ou contacter votre détaillant Fisher & Paykel local.

② PIÈCES FOURNIES



Vis (2)



Écrou de fixation
des grilles latérales
métalliques (2)

③ AVANT L'INSTALLATION

- la cavité du four et le comptoir sont de niveau et bien droits, avec les dimensions requises.
- l'installation sera conforme à toutes les exigences de dégagement et les normes et réglementations en vigueur.
- le client pourra accéder facilement à l'interrupteur de sectionnement une fois le four installé.
- l'électricien prévoit une longueur suffisante de câble d'alimentation électrique pour atteindre la partie inférieure arrière de la cavité, à au moins 1,5 mètre devant le rebord inférieur de l'ouverture.
- le câble peut passer dans la cavité à partir du côté, du dessus ou du dessous, mais l'accès par le dessus doit s'effectuer à l'arrière de la cavité.
- la prise de raccordement du four (si installée) est à l'extérieur de la cavité si le four est au même niveau que le mur arrière.
- le four reposera sur une surface capable de soutenir son poids.
- la hauteur à partir du plancher convient aux besoins du client.
- vous consultez les réglementations et autorités de construction locales en cas de doute pendant l'installation.

IMPORTANT!

Certains facteurs environnementaux et certaines habitudes de cuisson peuvent causer de la condensation à l'intérieur et à proximité du four pendant l'utilisation. Pour protéger les armoires à proximité des dommages pouvant être causés par une condensation fréquente ou excessive, nous vous recommandons d'utiliser un matériau résistant à l'humidité dans la cavité du four.

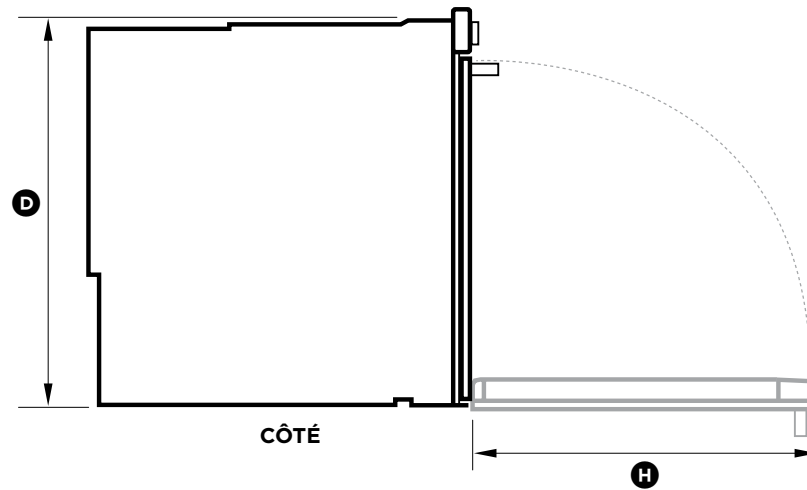
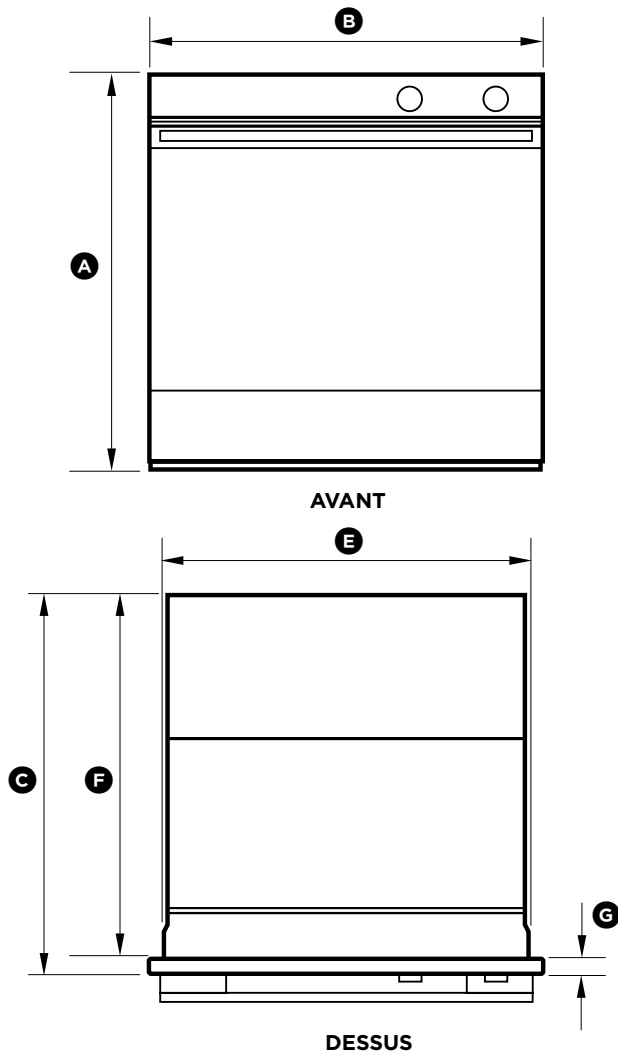
④ APRÈS L'INSTALLATION

IMPORTANT!

Veillez prendre particulièrement soin de ne pas endommager la moulure inférieure du four pendant l'installation. La moulure est importante pour assurer une circulation d'air adéquate et permettre à la porte de s'ouvrir et se fermer sans obstruction. Le fabricant n'assume aucune responsabilité pour les dommages résultant d'une installation incorrecte.

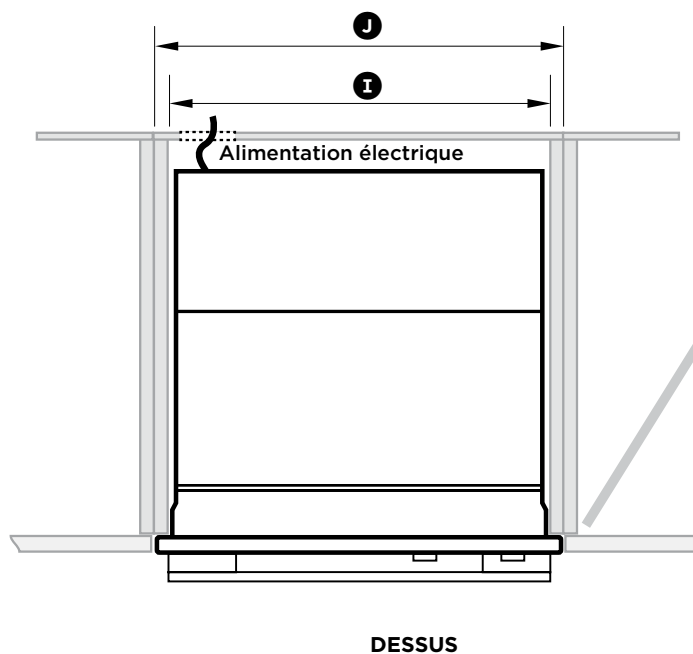
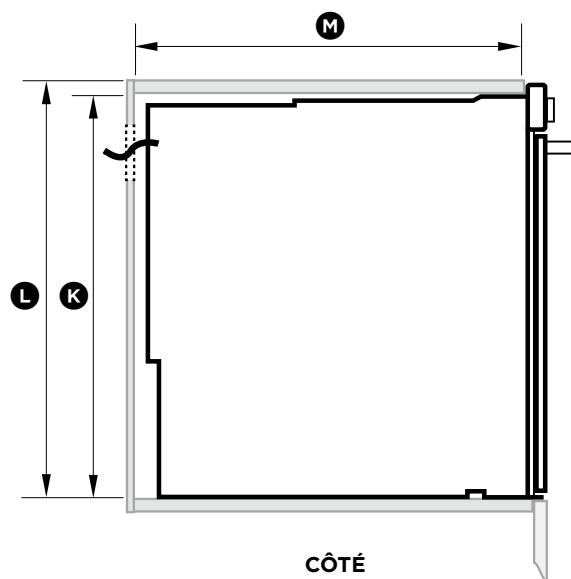
- la porte du four peut s'ouvrir complètement sans obstruction.
- Ne scellez pas le four dans les armoires avec de la silicone ou de la colle. Cela rendrait difficile tout travail d'entretien futur. Fisher & Paykel n'assurera pas les frais liés au retrait du four ou aux dommages causés par ce retrait.
- le câble d'alimentation électrique ne touche aucune pièce métallique chaude.
- le client peut accéder facilement à l'interrupteur de sectionnement une fois le four installé.
- vous avez complété la 'Liste de vérification finale' à la fin de l'installation.
- Si après avoir suivi les instructions, l'appareil ne permet pas d'obtenir un rendement adéquat, veuillez communiquer avec un centre de service autorisé Fisher & Paykel ou l'assistance à la clientèle, ou contactez-nous par l'entremise de notre site Web à l'adresse indiquée à la fin de ce document.

5 DIMENSIONS DU PRODUIT

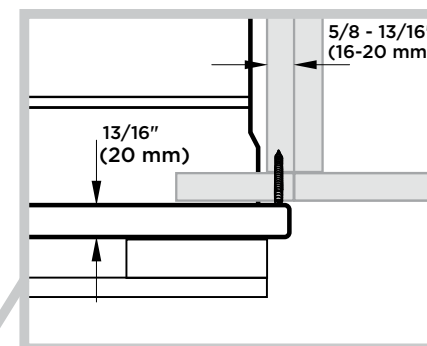


DIMENSIONS DU PRODUIT	MODÈLES OB24SC
	POUCES (MM)
(A) Hauteur hors tout du produit	23 9/16" (598)
(B) Largeur hors tout du produit	23 7/16" (596)
(C) Profondeur hors tout du produit (excluant la poignée et les boutons)	22 1/4" (565)
(D) Hauteur du châssis	22 5/8" (575)
(E) Largeur du châssis	21 7/8" (556)
(F) Profondeur du châssis	21 7/16" (545)
(G) Profondeur du cadre de four et du panneau de commande (=distance entre le devant du châssis et le devant de la porte du four, excl. les boutons)	13/16" (20)
(H) Profondeur de la porte entièrement ouverte (mesurée depuis le devant du panneau de commande)	18 1/8" (460)

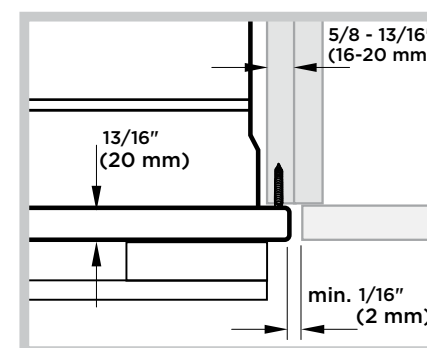
⑤ DIMENSIONS DES ARMOIRES



INSTALLATION SUPERPOSÉE



INSTALLATION ENCASTRÉE



DIMENSIONS DES ARMOIRES

①	Largeur intérieure minimale de la cavité
②	Largeur hors tout des armoires
③	Hauteur intérieure minimale de la cavité
④	Hauteur hors tout des armoires
⑤	Profondeur intérieure minimale de la cavité

MODÈLES OB24SC

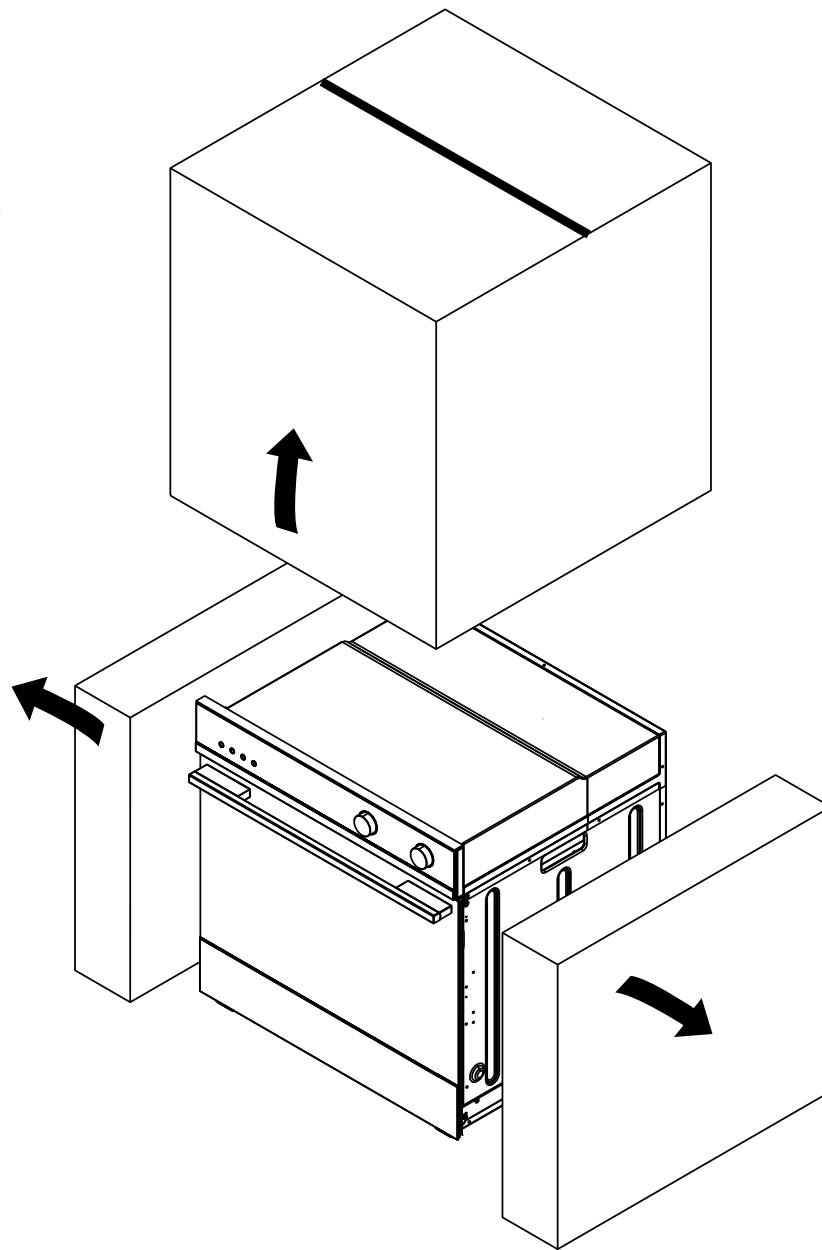
POUCES (MM)

①	21 1/16" (560)
②	23 5/8" (600)
③	22 13/16" (580)
④	23 5/8" (600)
⑤	21 5/8" (550)

Remarque : Si une surface de cuisson doit être installée au-dessus du four, prévoyez un dégagement suffisant pour la surface de cuisson, conformément aux instructions du fabricant.

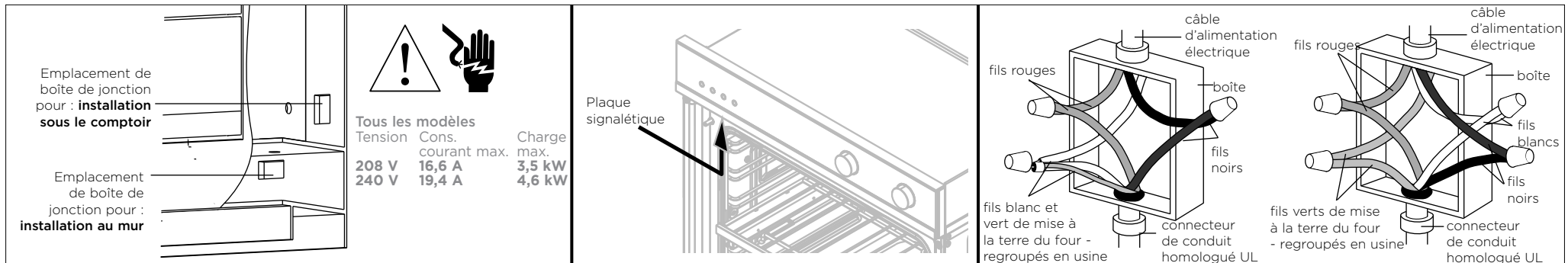
⑥ **METTEZ L'EMBALLAGE AU REBUT DE MANIÈRE RESPONSABLE**

Retirez la boîte d'accessoires
du dessus du four et mettez-la
de côté.



Recyclez de manière
responsable

8 RACCORDEMENT ÉLECTRIQUE À LA BOÎTE DE JONCTION



- ① Débranchez l'alimentation électrique.
- ② Retirez le couvercle de la boîte de jonction.
- ③ Connectez le câble du four à la boîte de jonction au moyen du connecteur de conduit homologué U.L.
- ④ Connectez les deux fils noirs ensemble au moyen de capuchons de connexion (Marrette).
- ⑤ Connectez les deux fils rouges ensemble au moyen de capuchons de connexion (Marrette).
- ⑥ Effectuez le raccordement électrique en respectant les codes et règlements locaux.

Si les codes locaux permettent de raccorder le conducteur de mise à la terre du bâti au fil blanc neutre dans la boîte de jonction :

- ⑦(A) Connectez les fils vert et blanc du four regroupés en usine au fil neutre (blanc) dans la boîte de jonction.
- ⑧(A) Remettez le couvercle de la boîte de jonction en place.

OU Si les codes locaux NE PERMETTENT PAS de raccorder le conducteur de mise à la terre du bâti au fil neutre (blanc) dans la boîte de jonction :

- ⑦(B) Séparez les fils vert et blanc du four regroupés en usine.
- ⑧(B) Connectez le fil blanc du four au fil neutre (blanc) dans la boîte de jonction.
- ⑨(B) Connectez le fil de mise à la terre vert du four à un fil mis à la terre dans la boîte de jonction.
- ⑩(B) Remettez le couvercle de la boîte de jonction en place.

OU Si vous raccordez l'appareil à un système électrique à quatre fils :

- ⑦(C) Séparez les fils vert et blanc du four.
- ⑧(C) Connectez le fil blanc du four au fil neutre (blanc) dans la boîte de jonction.
- ⑨(C) Connectez le fil de mise à la terre vert du four au fil de mise à la terre (vert) dans la boîte de jonction.
Ne connectez pas le fil de mise à la terre vert au fil neutre (blanc) dans la boîte de jonction.
- ⑩(C) Remettez le couvercle de la boîte de jonction en place.

8 FIXEZ LE FOUR AUX ARMOIRES

- ① Positionnez le four dans la cavité préparée.

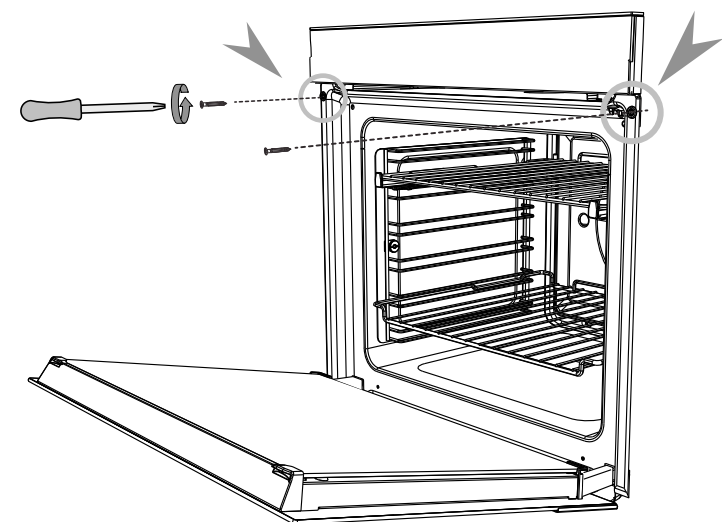
IMPORTANT!

Ne soulevez pas le four par la poignée de porte.

- ② Ouvrez complètement la porte du four.
- ③ Marquez et pré-percez les trous de vis.
- ④ Utilisez les vis fournies pour fixer le four aux armoires.

IMPORTANT!

- **Ne serrez pas excessivement les vis.**
- **Ne scellez pas le four dans les armoires avec de la silicone ou de la colle. Cela rendrait difficile tout travail d'entretien futur. Fisher & Paykel n'assurera pas les frais liés au retrait du four ou aux dommages causés par ce retrait.**



Le four peut varier

⑨ LISTE DE VÉRIFICATION FINALE



À ÊTRE REMPLIE PAR L'INSTALLATEUR

- Assurez-vous que le four est de niveau et fixé solidement aux armoires.
- Vérifiez que la moulure inférieure n'est pas endommagée.
- Ouvrez lentement la porte du four jusqu'à ce qu'elle soit complètement ouverte, puis vérifiez que le dégagement est adéquat entre le bas de la porte et la moulure inférieure. Cela permet d'assurer une circulation d'air convenable. En cas de dommage à la moulure inférieure, redressez la moulure et assurez-vous que la porte du four s'ouvre sans obstruction.
- Assurez-vous de retirer tous les matériaux d'emballage internes (y compris les pièces de retenue d'emballage circulaires jaunes servant à maintenir en place la boîte d'accessoires).
- Assurez-vous que tous les événements et ouvertures du four sont dégagés et exempts de tout dommage ou obstruction.

IMPORTANT!

Le fait de ne pas vérifier que tous les événements du four sont dégagés peut compromettre le fonctionnement du produit.

- Assurez-vous que le client peut accéder à l'interrupteur de sectionnement.

FAITES UN ESSAI :

- Activez l'alimentation du four. L'afficheur doit s'allumer et indiquer 0:00. Réglez l'horloge en suivant les instructions dans le 'Guide d'utilisation'.
- Réglez le four à la fonction 'Bake' (Cuire). La lampe doit s'allumer dans la cavité du four. De l'air doit être soufflé par l'évent dans le haut du four. Avez-vous expliqué le fonctionnement de base au client?
- Réglez la température à 125 °F (50 °C). L'indicateur de température doit s'allumer. Après cinq minutes, ouvrez la porte du four; l'air à l'intérieur doit être chaud. Ramenez le bouton de fonction du four à la position OFF (ARRÊT).

Remplir et conserver pour référence ultérieure :

Modèle _____
N° de série _____
Date d'achat _____
Acheteur _____
Adresse du détaillant _____
Nom de l'installateur _____
Signature de l'installateur _____
Entreprise d'installation _____
Date de l'installation _____

FISHERPAYKEL.COM

Droit d'auteur © Fisher & Paykel Appliances 2017. Tous droits réservés.
Les caractéristiques de produit présentées dans ce livret s'appliquent aux modèles et produits spécifiques qui y sont décrits à la date de publication. Dans le cadre de notre politique d'amélioration en permanence de nos produits, ces caractéristiques peuvent être modifiées à tout moment. Nous vous recommandons de vérifier auprès de votre détaillant que ce livret décrit le produit actuellement disponible.

