



# SMOKEY JOE PREMIUM ASSEMBLY GUIDE

Read owner's guide before using the grill.

Lisez le guide d'utilisation avant d'utiliser le barbecue.

Lea la guía del usuario antes de usar el asador.

14 inch  
(37 cm)



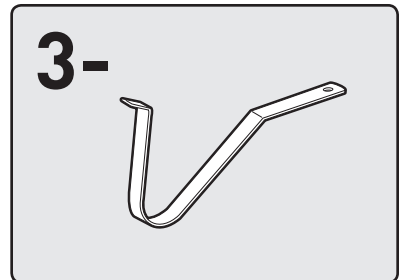
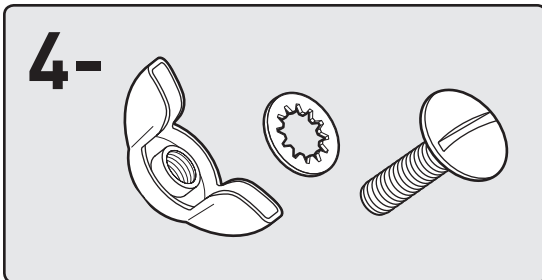
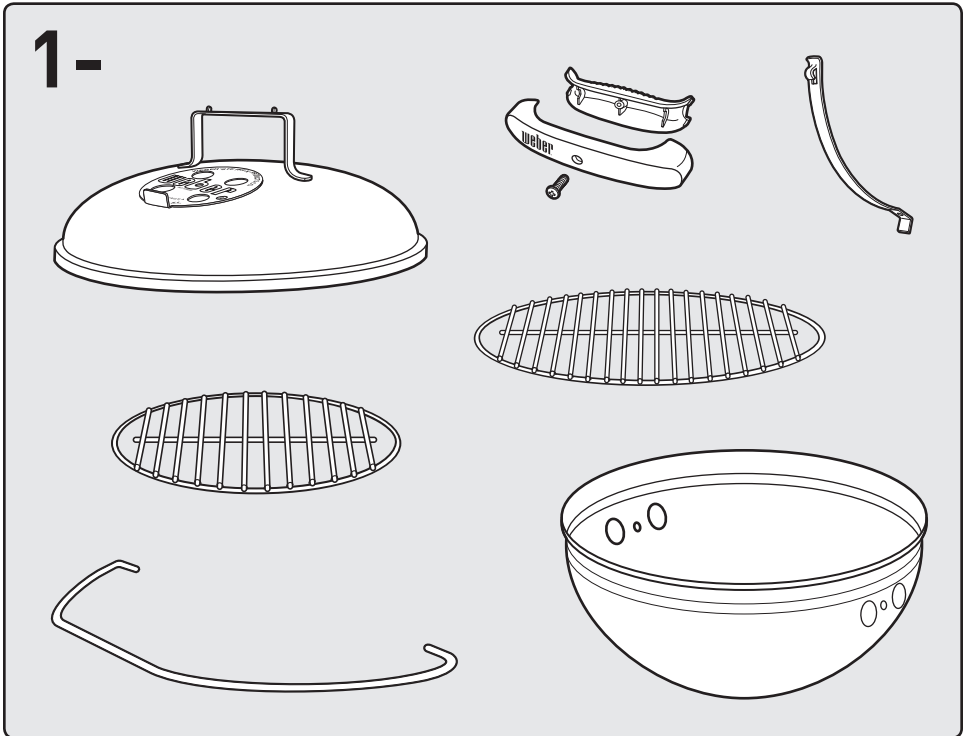
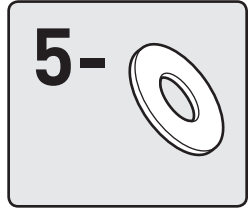
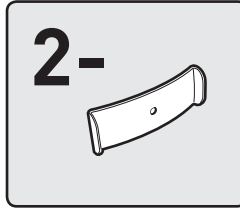
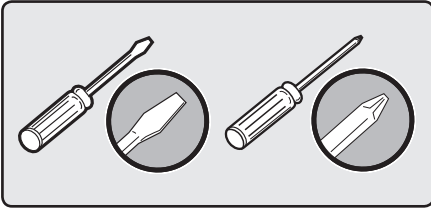
57973

US 01/16/19

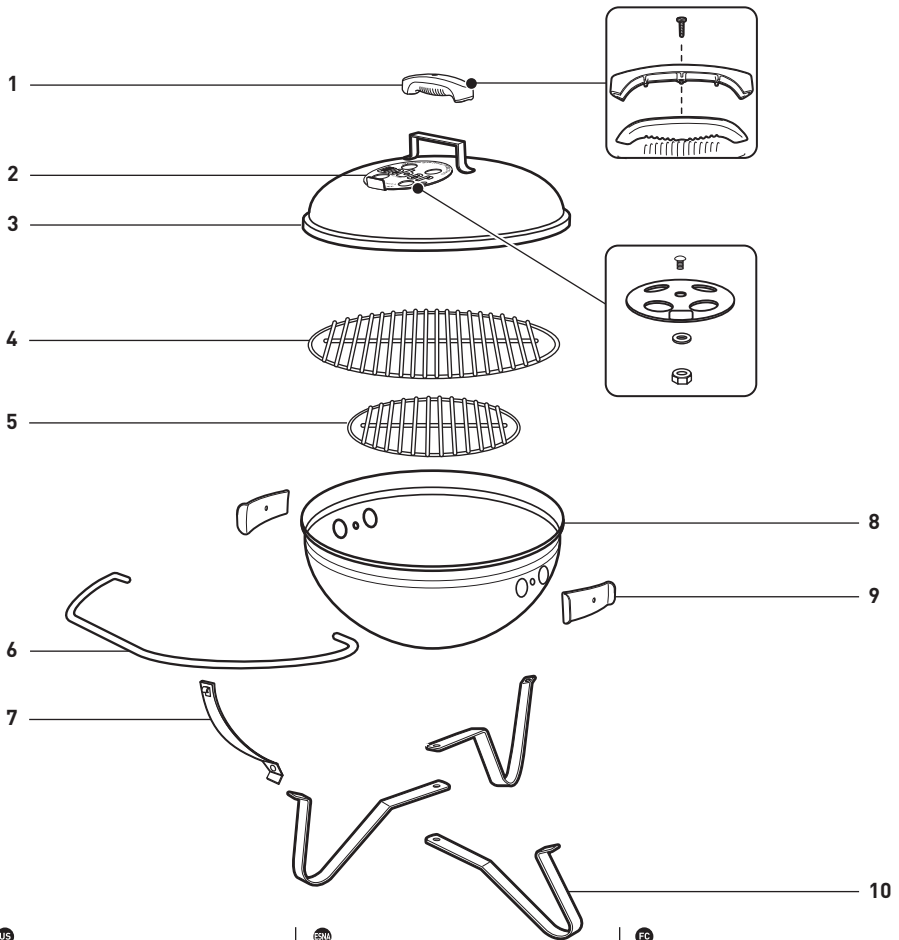
**US** Download the free BILT app for 3D step-by-step instructions.

**es** Descargue gratis la app BILT para recibir instrucciones paso a paso en 3D.

**fr** Téléchargez l'appli gratuite BILT qui vous expliquera le montage étape par étape en 3D.



Smokey Joe\_Premium\_XV\_US\_053014



US

1. Lid Handle Assembly
2. Lid
3. Lid Damper Assembly
4. Cooking Grate
5. Charcoal Grate
6. TUCK-N\_CARRY Lid Lock / Lid Holder
7. Lower Support Assembly
8. Bowl
9. Bowl Vent Assembly
10. Leg

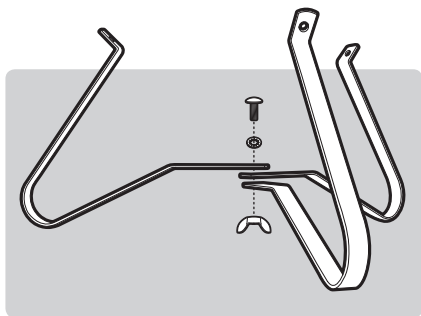
ESN

1. Conjunto de la agarradera de la tapa
2. Tapa
3. Conjunto del amortiguador de la tapa
4. Rejilla para cocinar
5. Rejilla de carbón
6. Sujetador de la tapa/ Seguro de la tapa TUCK-N\_CARRY
7. Conjunto de soporte inferior
8. Tazón
9. Conjunto de ventila del tazón
10. Pata

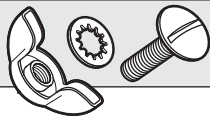
FC

1. Ensemble de poignée du couvercle
2. Couvercle
3. Ensemble d'aération du couvercle
4. Grille de cuisson
5. Panier de briquettes
6. Porte couvercle / verrou de couvercle TUCK-N\_CARRY
7. Ensemble de support inférieur
8. Bol
9. Ensemble d'évent du bol
10. Patte

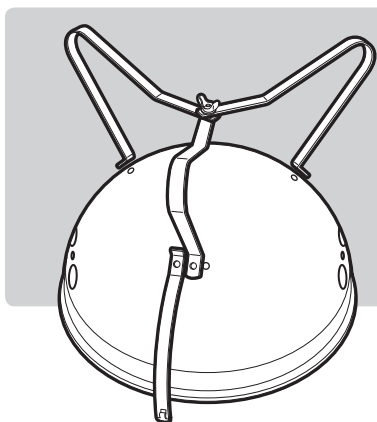
1



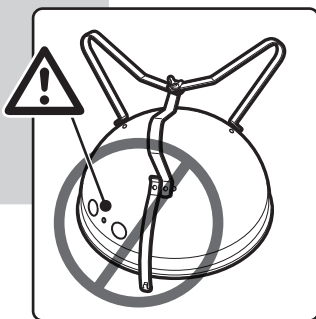
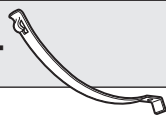
1-



2

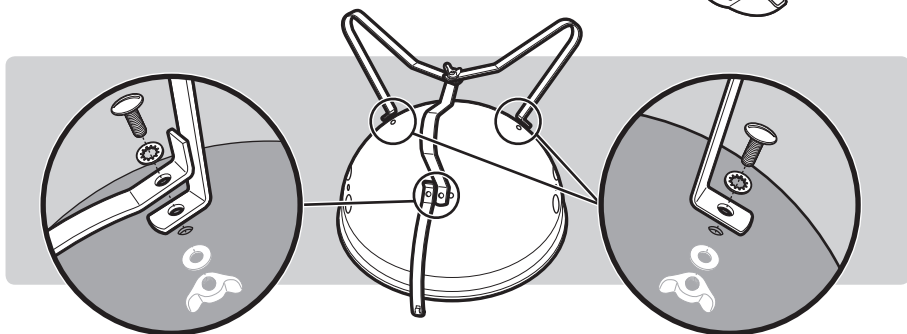


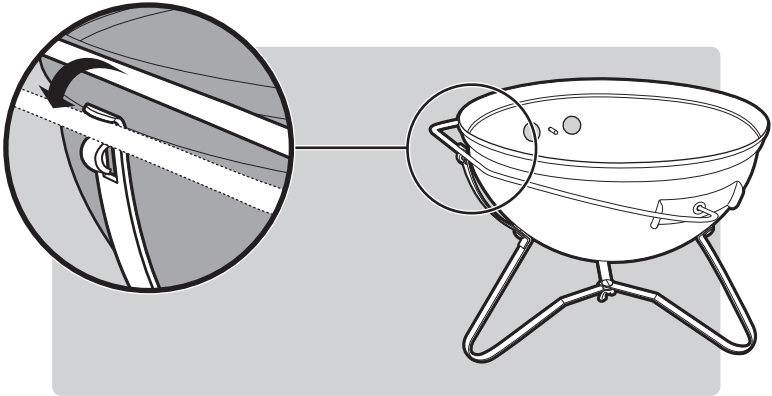
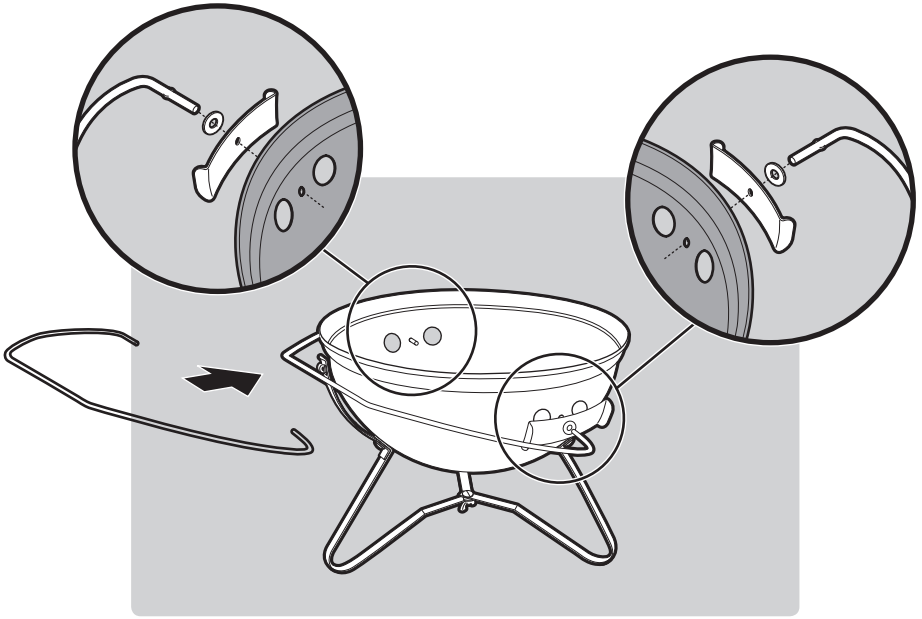
1-



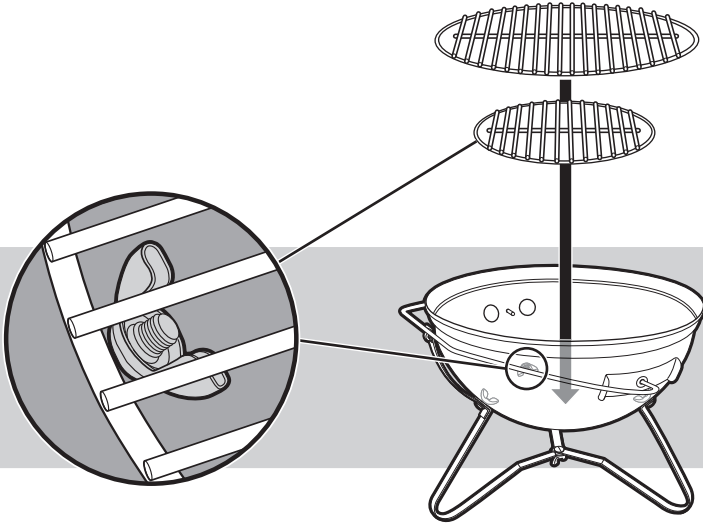
3

3-

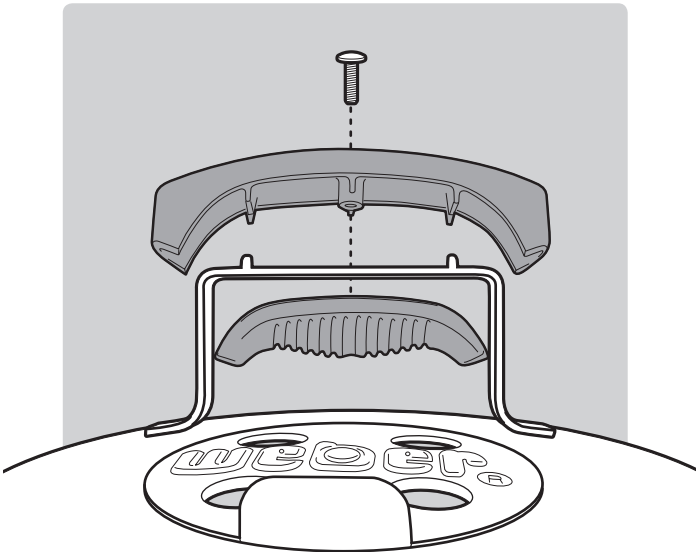


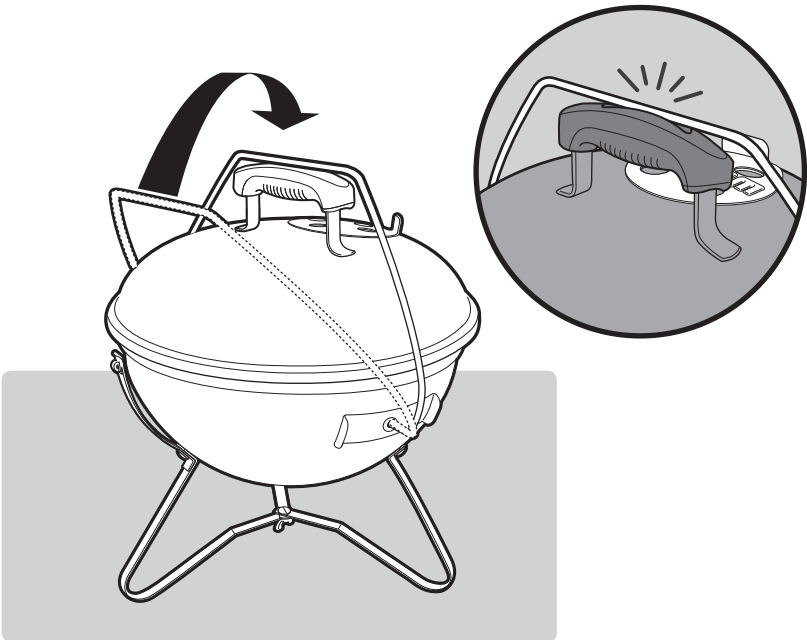
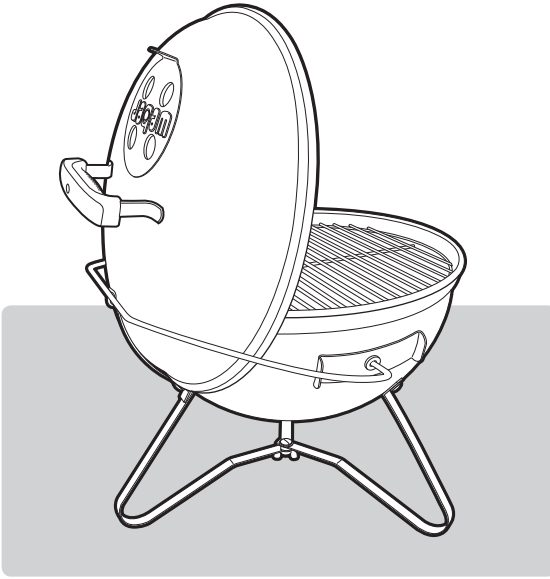


5



6







Weber-Stephen Products LLC  
[www.weber.com](http://www.weber.com)

© 2019 Designed and engineered by Weber-Stephen Products LLC,  
1415 S. Roselle Road, Palatine, Illinois 60067 USA.