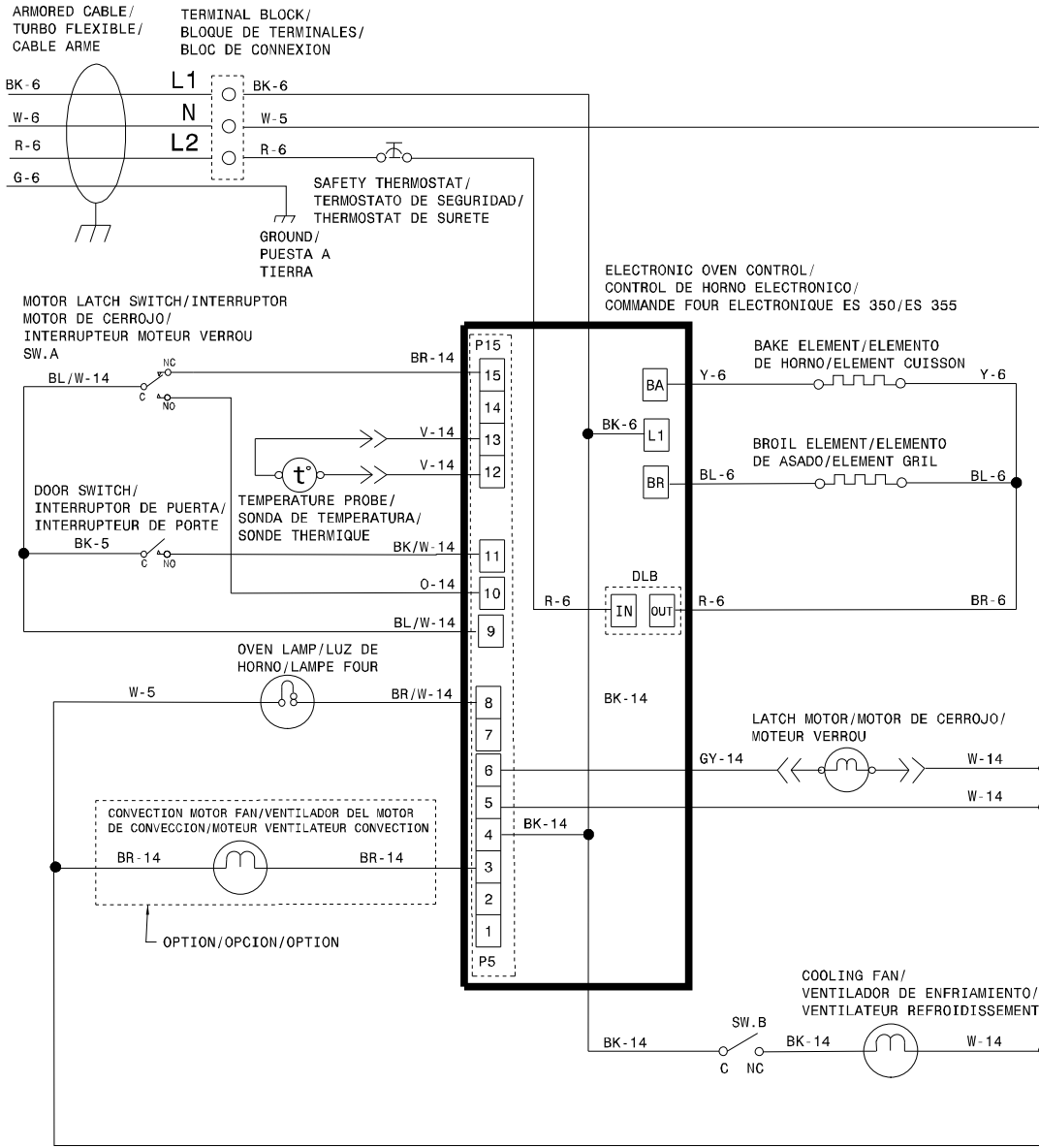


OVEN CIRCUIT // CIRCUITO DE HORNO // CIRCUIT FOUR



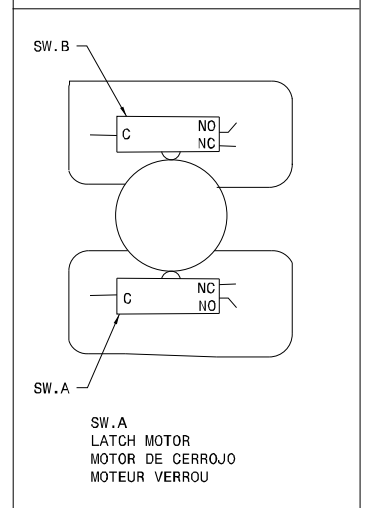
CODE	GAUGE	TEMP. °C	CSA	UL
CODIGO	MEDIDA			
CODE	CALIBRE			
1	18	125	CL1251	3173
2	16	125	CL1251	3173
3	14	125	CL1251	3173
4	12	125	CL1251	3173
5	18	SEE NOTE/VEA LA NOTA/VOIR NOTE		
6	16	SEE NOTE/VEA LA NOTA/VOIR NOTE		
7	14	150	EXL-150	3321
8	12	150	EXL-150	3321
9	10	150	EXL-150	3321
10	18	200	SEW-1	3122
11	16	200	SEW-1	3122
12	12	250		3252
13	16	250		3252
14	20	SEE NOTE/VEA LA NOTA/VOIR NOTE		
15	8	150	EXL-150	3321
16	8	60		
17	10	60		
18	10	200	SEW-1	3122
19	20	125	CL1251	3173
20	20	200	SEW-1	3122
21	22	125	CL-1251	3173
22	22	150	EXL-150	3321
23	18	200		3573

NOTE:
 WIRES 200°C UL 3122 FOR 24" MODELS
 WIRES 150°C UL 3321 FOR 27" AND 30" MODELS
NOTA:
 ALAMBRE 200°C UL STYLE 3122 PARA MODELOS 24"
 ALAMBRE 150°C UL 3321 PARA MODELOS 27" Y 30"
NOTE:
 FILS 200°C UL 3122 POUR LE MODELE 24"
 FILS 150°C UL 3321 POUR LES MODELS 27" ET 30"

COLOR CODE/CODIGOS DE COLOR/ CODE DE COULEUR

G. - GREEN/VERDE/VERT
 W. - WHITE/BLANCO/BLANC
 R. - RED/ROJO/ROUGE
 O. - ORANGE/NARANJA/ORANGE
 Y. - YELLOW/AMARILLO/JAUNE
 BR. - BROWN/CAFE/BRUN
 BL. - BLUE/AZUL/BLEU
 BK. - BLACK/NEGRO/NOIR
 GY. - GREY/GRIS/GRIS

BL/W. - BLUE/WHITE STRIPE // RAYAS AZUL/BLANCO // BLEU RAYE BLANC
 BR/W. - BROWN/WHITE STRIPE // RAYAS CAFE/BLANCO // BRUN RAYE BLANC
 BK/W. - BLACK/WHITE STRIPE // RAYAS NEGRO/BLANCO // NOIR RAYE BLANC



CAUTION: DISCONNECT POWER BEFORE SERVICING UNIT.
 LABEL ALL WIRES PRIOR TO DISCONNECTION WHEN SERVICING CONTROLS.
 WIRINGS ERRORS CAN CAUSE IMPROPER AND DANGEROUS OPERATION.
 VERIFY PROPER OPERATION AFTER SERVICING.

ATENCION: CORTAR LA CORRIENTE ANTES DE REALIZAR EL MANTENIMIENTO DEL ELECTRODOMESTICO.
 ETIQUETE TODOS LOS CABLES ANTES DE DESCONECTAR CUANDO HAGA EL SERVICIO A LOS CONTROLES.
 ERRORES AL VOLVER A ENSAMBLAR LOS CABLES PUEDE CAUSAR FALLAS U OPERACIONES PELIGROSAS.
 VERIFIQUE LA CORRECTA OPERACION DESPUES DEL SERVICIO.

ATTENTION: COUPEZ L'ALIMENTATION AVANT D'EFFECTUER LA REPARATION.
 IDENTIFIEZ TOUS LES FILS AVANT DE LES DEBRANCHER QUAND L'APPAREIL EST HORS SERVICE.
 LES ERREURS DE CONNECTION DE FILS PEUVENT CAUSER UN MAL FONCTIONNEMENT ET UN DANGER D'USAGE DE L'APPAREIL.
 VERIFIEZ LE BON FONCTIONNEMENT DE L'APPAREIL APRES LE SERVICE.

318046257 REV:B