

The sculpted lines of Alta™ bring an exciting, new choice to typical range hood shapes. Wide curves and tap touch controls present a clean, striking design.

SIZE	BLACK	BLACK STAINLESS	STAINLESS	WHITE	GREASE FILTER(S) (replacement)	NON-DUCTED FILTER(S)
30-in.	BQDD130BL	BQDD130BLS	BQDD130SS	BQDD130WW	HPFA3A30 (Type "C3")	HPF30 (Type "Xc")
36-in.	BQDD136BL*	BQDD136BLS*	BQDD136SS*	BQDD136WW*	HPFA3A36 (Type "D3")	HPF36 (Type "Xd")

* Not available in Canada.

PERFORMANCE								
Duct Orientation	Size	Damper	Sones			CFM @ 0.1 Ps		
			Normal	Medium	High	Normal	Medium	High
Vertical - Rectangular	3¼-in. x 10-in.	Included	1.2	3.0	5.5	150	200	280
Horizontal - Rectangular	3¼-in. x 10-in.	Included	1.2	3.0	5.5	110	160	250
Round - Vertical	7-in.	Sold Separately	1.5	3.0	5.5	160	210	300

FEATURES	
Control type	3-Speed Capacitive Touch
Delay off	no
Filter Clean Reminder	yes
Heat Sentry™	no
ADA Capable	yes
Lighting	2-level LED (included)
Grease Filter(s)	Deluxe Micro Mesh (Qty. 2)
Installation Hardware	EZ1 Bracket
ENERGY STAR®	no
Recirculation	Non-ducted filter(s) sold separately

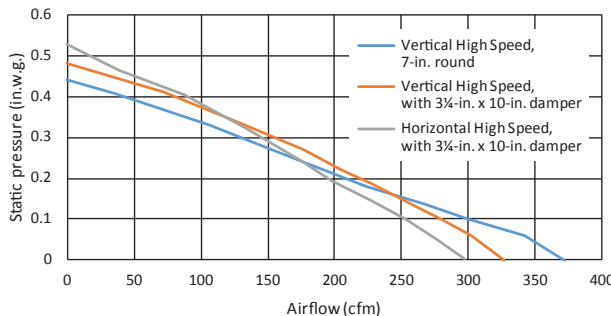
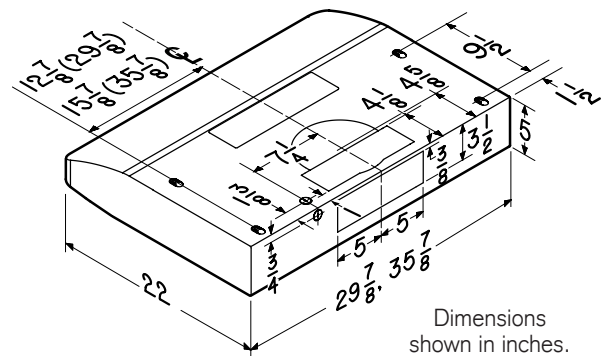
AC INPUT	
120V, 60 Hz - 0.65 AMPS	

OPTIONAL ACCESSORIES	
7-in. Round Damper	BP87
ADA Wiring Kit	HAWRK3

MOUNTING HEIGHT	
18-in. to 24-in. from cooktop to bottom of hood	

LIMITED WARRANTY	
1-year	
3-year (LED modules only)	
<i>(See installation manual for full warranty text.)</i>	

FOR INDOOR USE ONLY	
---------------------	--



HVI-2100 CERTIFIED RATINGS comply with new testing technologies and procedures prescribed by the Home Ventilating Institute, for off-the-shelf products, as they are available to consumers. Product performance is rated at 0.1 in. static pressure, based on tests conducted in AMCA's state-of-the-art test laboratory. Sones are a measure of humanly-perceived loudness, based on laboratory measurements.

99045758A

Les lignes sculptées d'Alta^{MC} proposent un nouveau choix formidable par rapport aux hottes de forme traditionnelle. Ses grandes courbes et sa commande à effleurement affichent un design remarquablement épuré.

LARGEUR	NOIR	INOX NOIR	INOX	BLANC	FILTRE(S) À GRAISSES (remplacement)	FILTRE(S) DE RECIRCULATION
30 po	BQDD130BL	BQDD130BLS	BQDD130SS	BQDD130WW	HPFA3A30 (Type "C3")	HPF30 (Type "Xc")
36 po	BQDD136BL*	BQDD136BLS*	BQDD136SS*	BQDD136WW*	HPFA3A36 (Type "D3")	HPF36 (Type "Xd")

* Non offert au Canada.

RENDEMENT								
Orientation du conduit	Largeur	Volet	Sones			pi ³ /min @ 0,1 Ps		
			Normale	Moyenne	Haute	Normale	Moyenne	Haute
Rectangulaire vertical	3¼ po x 10 po	inclus	1,2	3,0	5,5	150	200	280
Rectangulaire horizontal	3¼ po x 10 po	inclus	1,2	3,0	5,5	110	160	250
Rond vertical	7 po	vendu séparément	1,5	3,0	5,5	160	210	300

CARACTÉRISTIQUES	
Type de commande	Capacitive, à 3 vitesses
Arrêt différé	non
Rappel d'entretien des filtres	oui
Détecteur Heat Sentry ^{MC}	non
Capacité ADA	oui
Éclairage	DEL à 2 intensités (inclus)
Filtre(s) à graisses	À maillage fin de luxe (qté 2)
Matériel pour l'installation	Supports EZ1
ENERGY STAR®	non
Recirculation	Filtre(s) de recirculation vendus séparément

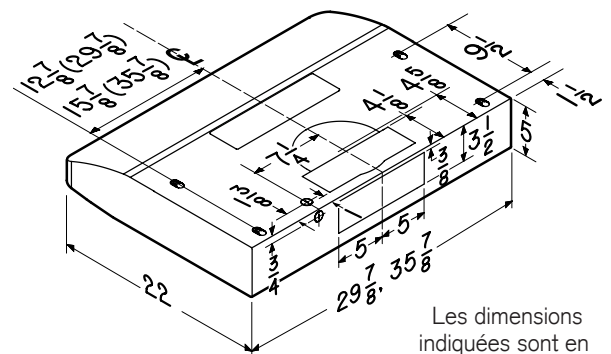
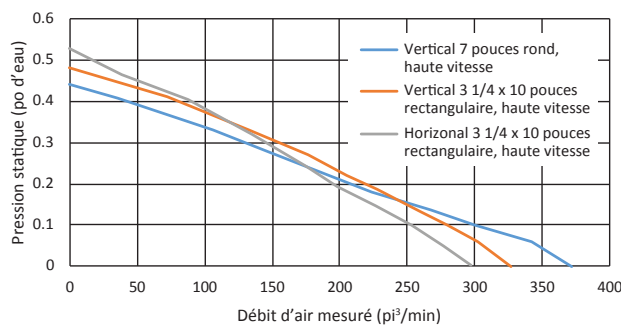
ALIMENTATION CA	
120 V, 60 Hz - 0,65 A	

ACCESSOIRES OPTIONNELS	
Volet rond de 7 po	BP87
Ensemble de câblage ADA	HAWRK3

HAUTEUR DE MONTAGE	
De 18 po à 24 po au-dessus de la surface de cuisson	

GARANTIE LIMITÉE	
1 an	
3 ans (modules DEL seulement)	
<i>(Voir le manuel d'installation pour le texte complet de la garantie.)</i>	

POUR UTILISATION À L'INTÉRIEUR SEULEMENT



Les dimensions indiquées sont en pouces.



Modèles de 30 po



Modèles de 36 po



L'HOMOLOGATION HVI-2100 est conforme aux nouvelles techniques et procédures d'essai prescrites par le Home Ventilating Institute pour les produits d'emploi courant, dès leur disponibilité pour les consommateurs. Le rendement du produit est évalué à une pression statique de 0,1 po, d'après les tests effectués dans le laboratoire d'essai ultra-perfectionné de l'AMCA. Le sone est une mesure de la perception humaine de la puissance sonore, d'après des mesures effectuées en laboratoire.