



MODEL / MODÈLE / MODELO: PB757GS
PART / PIÈCE / PARTE: 10554



ASSEMBLY GUIDE GUIDE D'ASSEMBLAGE GUÍA DE MONTAJE

PORTABLE GAS GRIDDLE

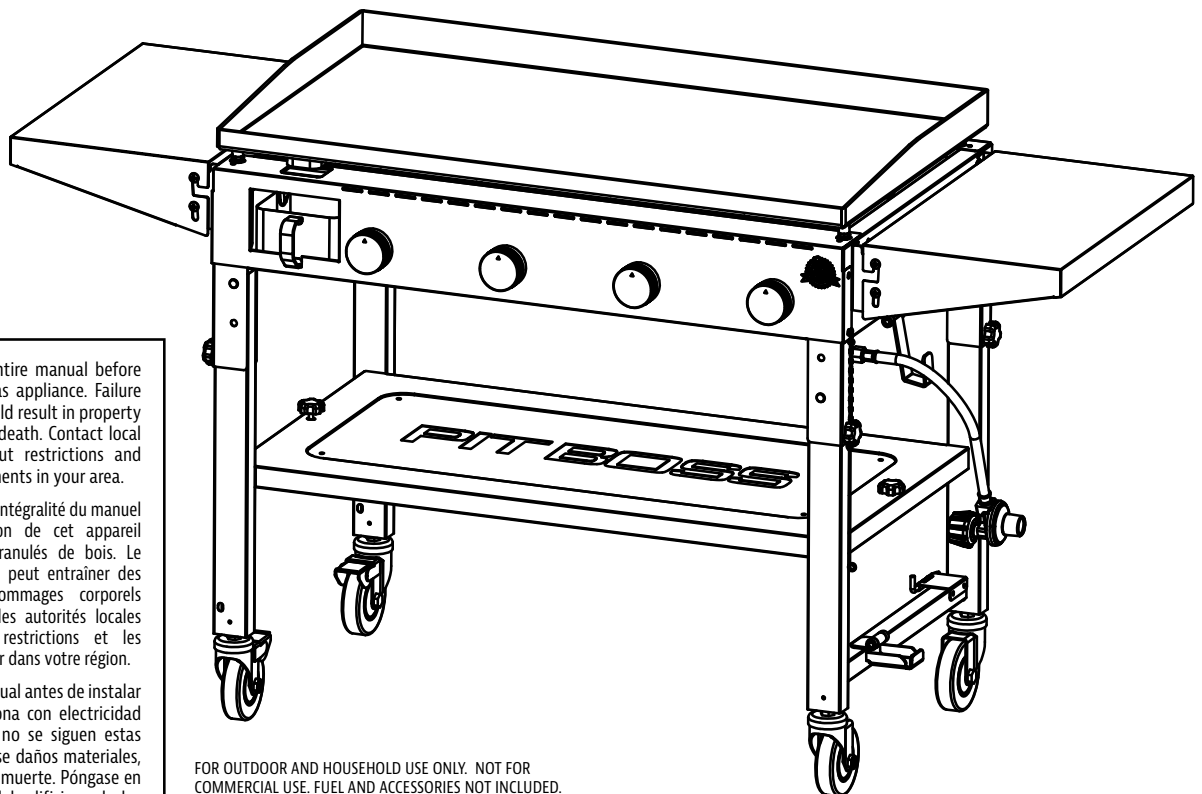
IMPORTANT, READ CAREFULLY, RETAIN FOR FUTURE REFERENCE. MANUAL MUST BE READ BEFORE OPERATING!

PLAQUE DE CUISSON À GAZ PORTABLE

IMPORTANT, PRENEZ CONNAISSANCE DE CE DOCUMENT ET CONSERVEZ-LE POUR RÉFÉRENCE ULTÉRIEURE. VOUS DEVEZ LIRE CE GUIDE AVANT D'UTILISER LE BARBECUE!

PLANCHA DE GAS PORTÁTIL

IMPORTANTE, LEER DETENIDAMENTE, CONSERVAR PARA REFERENCIA FUTURA. LEA EL MANUAL ANTES DEL USO!



WARNING: Please read the entire manual before installation and use of this gas appliance. Failure to follow these instructions could result in property damage, bodily injury or even death. Contact local building or fire officials about restrictions and installation inspection requirements in your area.

AVERTISSEMENT : veuillez lire l'intégralité du manuel avant installation et utilisation de cet appareil électrique à combustion de granulés de bois. Le non-respect de ces instructions peut entraîner des dommages matériels, des dommages corporels ou même la mort. Contactez les autorités locales compétentes concernant les restrictions et les exigences d'inspection en vigueur dans votre région.

ADVERTENCIA: lea todo el manual antes de instalar y usar esta unidad que funciona con electricidad y combustión de granulados. Si no se siguen estas instrucciones, pueden producirse daños materiales, lesiones corporales o incluso la muerte. Póngase en contacto con los encargados del edificio o de los bomberos locales para consultar las restricciones y los requisitos de inspección de las instalaciones de su zona.

FOR OUTDOOR AND HOUSEHOLD USE ONLY. NOT FOR COMMERCIAL USE. FUEL AND ACCESSORIES NOT INCLUDED.
RÉSERVÉ À L'USAGE EXTÉRIEUR ET RÉSIDENIEL UNIQUEMENT. NON DESTINÉ À UN USAGE COMMERCIAL. COMBUSTIBLE ET ACCESSOIRES NON INCLUS.
SOLO PARA USO EN EXTERIORES Y EN EL HOGAR. NO ES PARA USO COMERCIAL. NO INCLUYE COMBUSTIBLE NI ACCESORIOS



COPYRIGHT NOTICE

Copyright 2021. All right reserved. No part of this manual may be copied, transmitted, transcribed, stored in a retrieval system, in any form or by any means without expressed written permission of,

Dansons

3411 North 5th Avenue, Suite 500, Phoenix, AZ, USA 85013
 sales@pitboss-grills.com | service@pitboss-grills.com
 www.pitboss-grills.com

Customer Care

USA: (480) 923-9630 | Canada (Toll Free): 1-877-942-2246

ENGLISH

TABLE OF CONTENTS

Parts & Specs..... 2

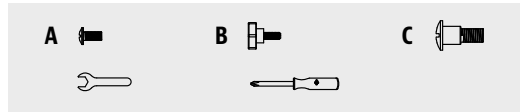
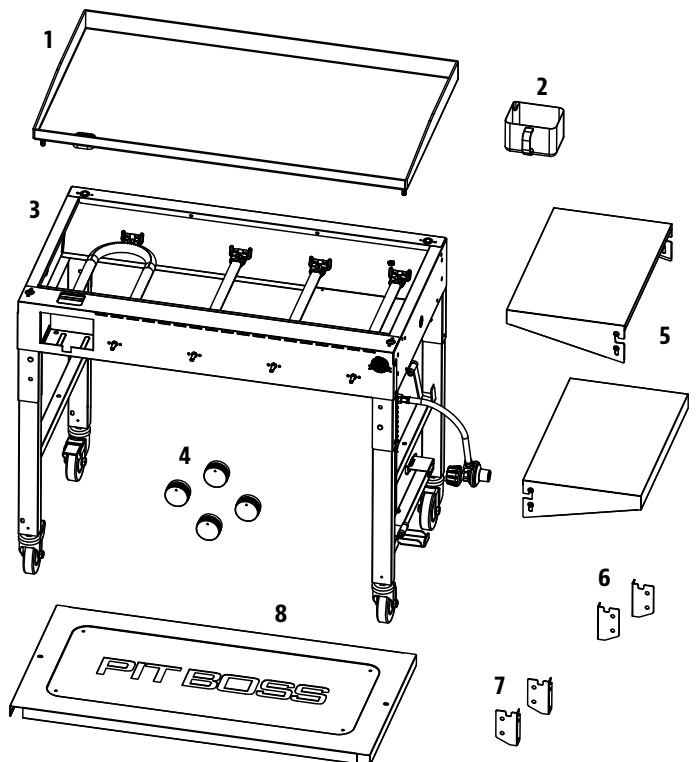
Assembly Preparation..... 3

Assembly Instructions

- Preparing The Cart 3
- Expanding The Cart 3
- Securing The Cart 4
- Mounting The Side Shelf Brackets 4
- Installing The Side Shelves..... 5
- Placing The Grease Cup..... 5
- Mounting The Control Knobs 6
- Set-Up For Gas Cylinder 6

PARTS & SPECS

Part#	Description
1	Hot Plate (x1)
2	Grease Cup (x1)
3	Fire Box (x1)
4	Control Knob (x4)
5	Side Shelf (x2)
6	Side Shelf Bracket A (x2)
7	Side Shelf Bracket B (x2)
8	Bottom Shelf (x1)
A	Screw (x8)
B	Bolt (x6)
C	Screw (x8)
	Wrench (x1)
	Screwdriver (x1)



NOTE: Due to ongoing product development, parts are subject to change without notice. Contact Customer Care if parts are missing when assembling the unit.

MODEL	ASSEMBLED (WxDxH)	WEIGHT	COOKING AREA	BTU
PB PB757GS	1,587 mm x 592 mm x 894 mm / 62.5 in x 23.3 in x 35.2 in	48.9 kg / 107.8 lb	5,187 cm ² / 804 sq. in.	62,000

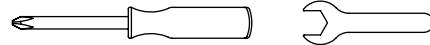
ASSEMBLY PREPARATION

Parts are located throughout the shipping carton, including underneath the griddle. Inspect the unit, parts, and hardware blister pack after removing from the protective shipping carton. Discard all packaging materials from inside and outside of the griddle before assembly, then review and inspect all parts by referencing the parts list. If any part is missing or damaged, do not attempt to assemble. Shipping damage is not covered under warranty. Contact your dealer or Pit Boss® Grills Customer Care for parts.

service@pitboss-grills.com | USA: (480) 923-9630 | Canada (Toll Free): 1-877-942-2246

IMPORTANT: To ease installation, using two people is helpful (but not necessary) when assembling this unit.

Tools required for assembly: screwdriver and wrench. *Tools included.*



ASSEMBLY INSTRUCTIONS

IMPORTANT: It is advised to read each step entirely before starting assembly on instructions. Do not tighten screws completely until all screws for that step have been installed, or unless otherwise mentioned.

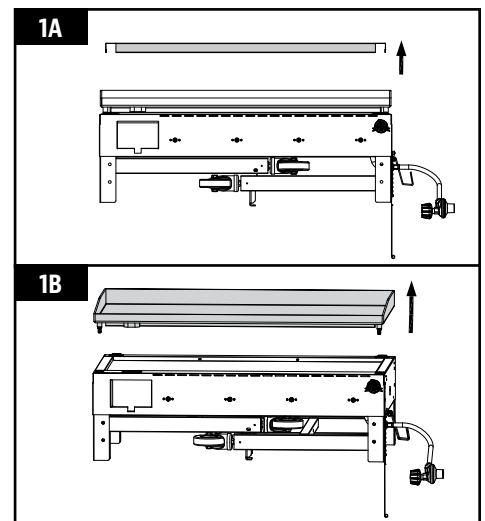
1. PREPARING THE CART

Parts Required:

1 x Firebox (#3)

Installation:

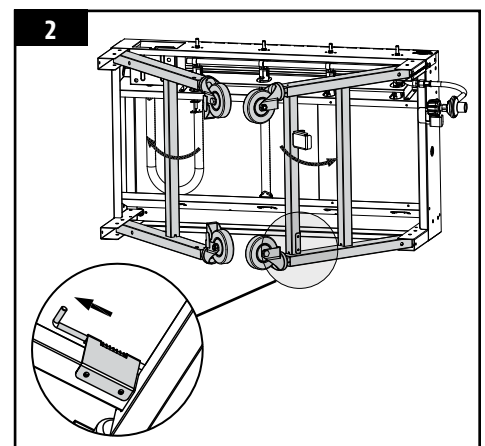
- Place a piece of cardboard on the floor and use the box pieces to prevent scratching the unit and parts during assembly.
- Lift the Bottom Shelf off from overtop of the Hot Plate. Set Bottom Shelf aside for future installation. Note illustration 1A.
- Carefully, lift the Hot Plate off of the Fire Box. This is easier using two people, but not necessary. Note illustration 1B.



2. EXPANDING THE CART

Installation:

- Lay the Fire Box on its side with the control knob pins on the top.
- Unlock the cart of the griddle by pulling back on the locking system pins near the wheel. Expand the cart legs completely.



3. SECURING THE CART

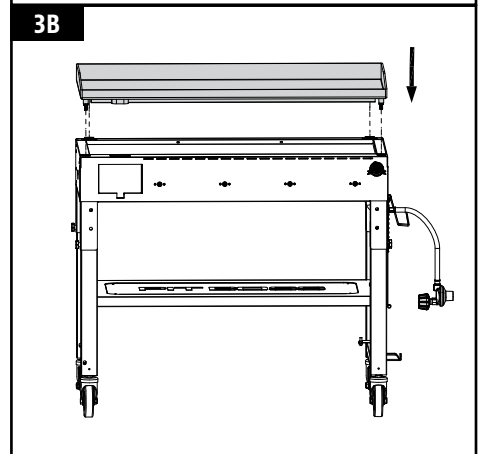
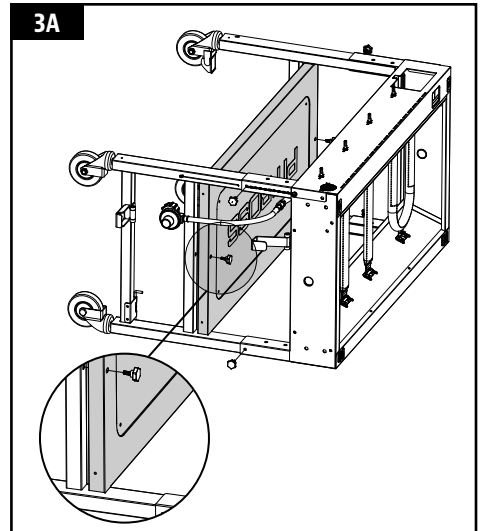
Parts Required:

- 6 x Bolt (#B)
- 1 x Bottom Shelf (#8)

Installation:

- Secure the cart legs into expanded position using four bolts, one for each leg. Secure the Bottom Shelf to the Cart using two bolts. Note illustration 3A.

- Once the Bottom Shelf is secure, carefully raise the unit into an upright position with the wheels on the bottom. Replace the Hot Plate onto the top of the Fire Box. Note illustration 3B.



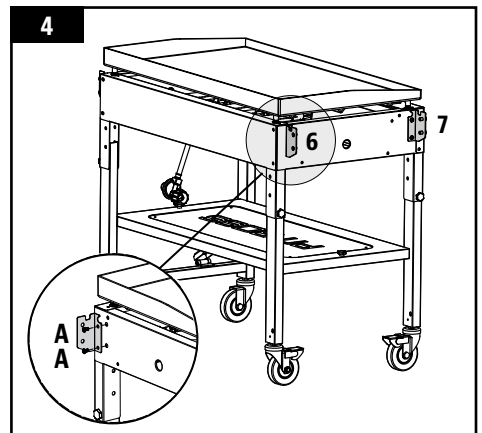
4. MOUNTING THE SIDE SHELF BRACKETS

Parts Required:

- 2 x Side Shelf Bracket A (#6)
- 2 x Side Shelf Bracket B (#7)
- 8 x Screw (#A)

Installation:

- Mount one Side Shelf Bracket A and one Side Shelf Bracket B to the left side of the Firebox using four screws.
- Repeat same installation of Side Shelf Brackets on the right side of the Firebox.



5. INSTALLING THE SIDE SHELVES

Parts Required:

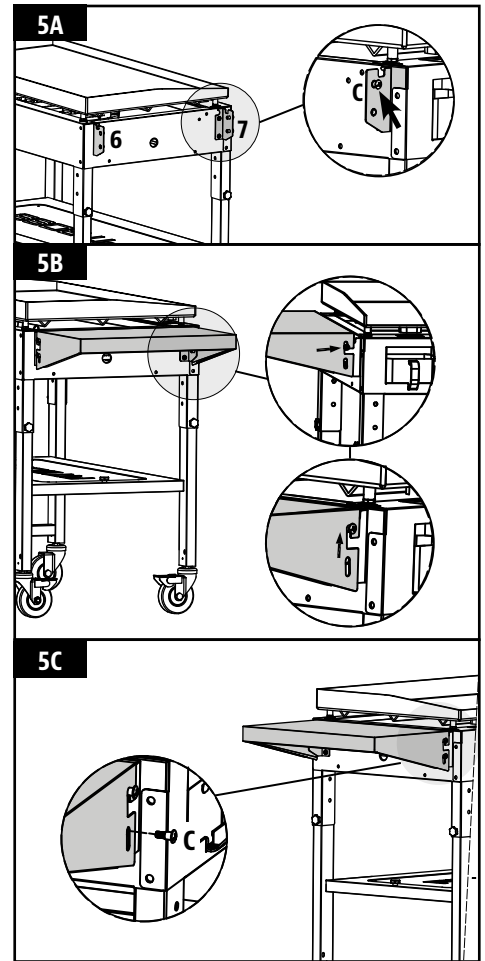
- 2 x Side Shelf (#5)
- 8 x Screw (#C)

Installation:

- From the outside going inwards, thread one Screw into the top hole of each of the four Side Shelf Brackets. Note illustration 5A.
- Mount a Side Shelf to one side of the Firebox by hooking onto the Side Shelf Brackets then pushing down to set in place. Note illustration 5B.
- Lock the Side Shelf into place threading one final Screw into the bottom hole of each shelf. This Screw can be installed in either Side Shelf Bracket A or Side Shelf B. Note illustration 5C.

NOTE: The other bottom hole on the Side Shelf will remain unused.

- Repeat same installation for the other Side Shelf on the opposite side of the Firebox.



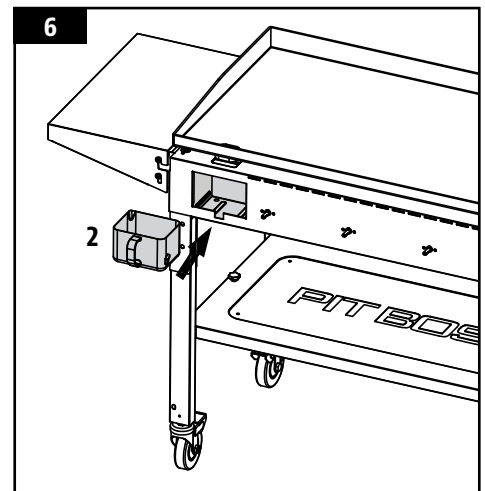
6. PLACING THE GREASE CUP

Parts Required:

- 1 x Grease Cup (#2)

Installation:

- On the front of the unit, place the Grease Cup into the Grease Cup housing, as shown in the illustration.



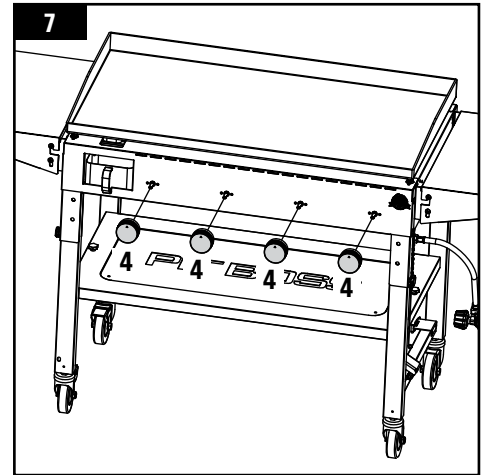
7. MOUNTING THE CONTROL KNOBS

Parts Required:

4 x Control Knob (#4)

Installation:

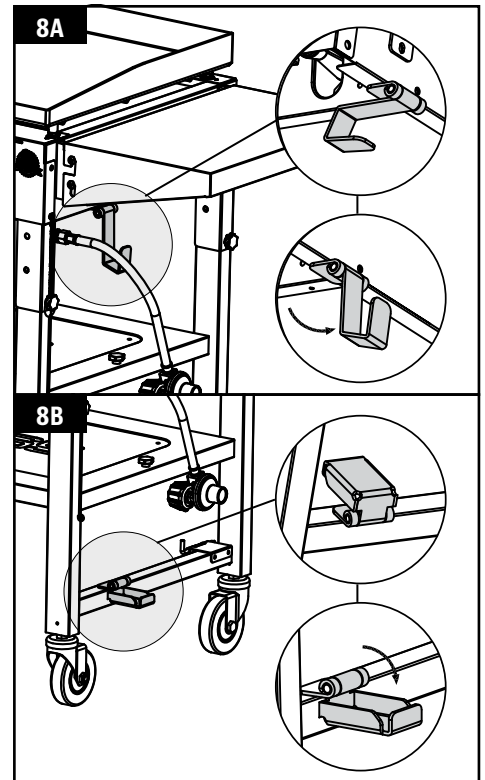
- Mount each Control Knob to the front panel of the unit.



8. SET-UP FOR GAS CYLINDER

Installation:

- Drop the upper gas cylinder hook into the correct position for usage. Note steps as shown in illustration 8A.
- Unfold the lower gas cylinder bracket into the correct position for usage. Note steps as shown in illustration 8B.
- The unit is now completely assembled.





AVIS SUR LES DROITS D'AUTEUR

Droit d'auteur 2021. Tous droits réservés. Nulle partie de ce manuel ne peut être reproduite, transmises, transcrite ou stockée dans un système de recherche de quelque façon que ce soit sans l'autorisation préalable écrite de,

Dansons

3411 North 5th Avenue, Suite 500, Phoenix, AZ, USA 85013
 sales@pitboss-grills.com | service@pitboss-grills.com
 www.pitboss-grills.com

Service à la clientèle

États-Unis: (480) 923-9630 | Canada (Sans Frais): 1-877-942-2246

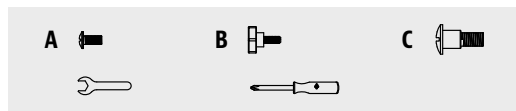
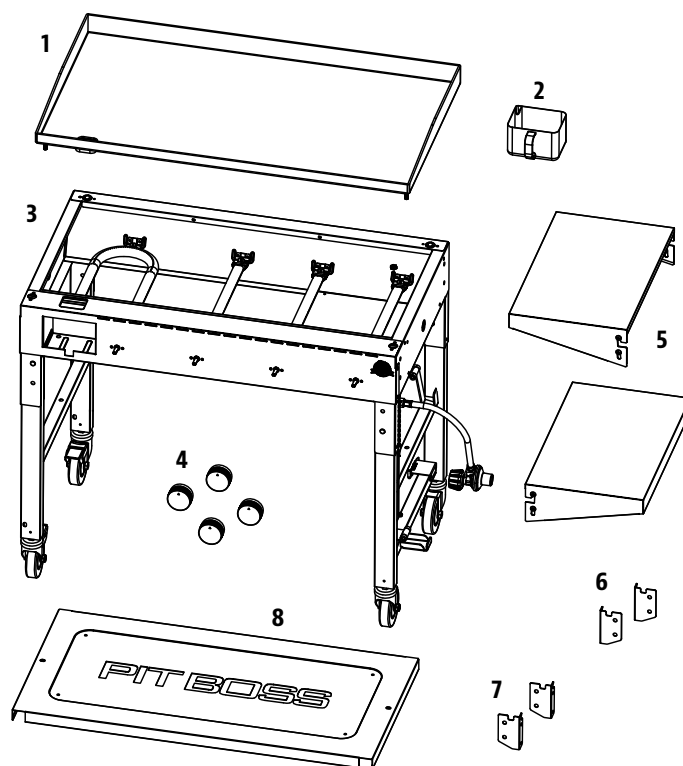
TABLE DES MATIÈRES

Pièces et spécifications	8
Préparation de l'assemblage.....	9
Instructions d'assemblage	
Préparer le chariot	9
Déployer le chariot	9
Sécuriser le chariot.....	10
Montage des supports de l'étagère latérale	10
Installation des étagères latérales.....	11
Placement du récipient à graisse.....	11
Montage des boutons de commande	12
Installation des bouteilles de gaz	12

PIÈCES ET SPÉCIFICATIONS

No.	Description
1	Plaque chauffante (x1)
2	Récipient à graisse (x1)
3	Chambre de combustion (x1)
4	Bouton de réglage (x4)
5	Étagère latérale (x2)
6	Support de l'étagère latérale A (x2)
7	Support de l'étagère latérale B (x2)
8	Étagère du bas (x1)
A	Vis (x8)
B	Boulon (x6)
C	Vis (x8)
	Clé (x1)
	Tournevis (x1)

REMARQUE : En raison du développement continu du produit, les pièces peuvent être modifiées sans préavis. Contactez le service clientèle si des pièces manquent lors de l'assemblage de l'appareil.



MODÈLE	APPAREIL ASSEMBLÉE (WxDxH)	POIDS	SURFACE DE CUISSON	BTU
PB PB757GS	1 587 mm x 592 mm x 894 mm / 62,5 po x 23,3 po x 35,2 po	48,9 kg / 107,8 lb	5 187 cm ² / 804 po ²	62 000

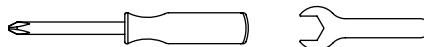
PRÉPARATION DE L'ASSEMBLAGE

Les pièces se trouvent dans l'emballage, y compris sous le fumeur. Inspectez l'appareil, les pièces et l'emballage de l'équipement après avoir retiré l'emballage de protection en carton. Jeter tout le matériel d'emballage à l'intérieur et à l'extérieur du fumeur avant l'assemblage, puis inspecter et inspecter toutes les pièces en se référant à la liste de pièces. En cas de pièce manquante ou endommagée, n'essayez pas de l'assembler. Les dommages pendant le transport ne sont pas couverts par la garantie. Contactez votre revendeur ou le service clientèle Pit Boss® pour les pièces.

service@pitboss-grills.com | États-Unis: (480) 923-9630 | Canada (Sans Frais): 1-877-942-2246

IMPORTANT : Pour faciliter l'installation, être deux personnes est utile (mais pas nécessaire) lors de l'assemblage de cet appareil.

Outils nécessaires pour l'assemblage : tournevis et clé. *Outils inclus.*



INSTRUCTIONS D'ASSEMBLAGE

REMARQUE : Pour toutes les étapes suivantes, ne pas serrer complètement les vis jusqu'à ce que toutes les vis de cette étape aient été installées.

1. PRÉPARER LE CHARIOT

Pièces nécessaires :

1 x Chambre de combustion (#3)

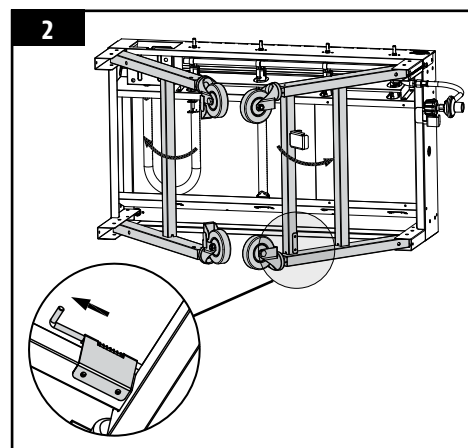
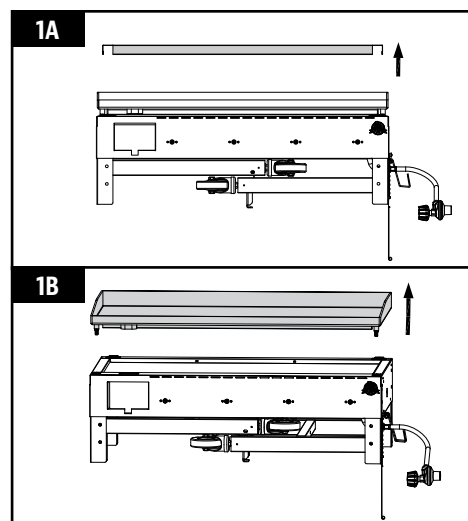
Installation :

- Placez un morceau de carton sur le sol et utilisez les morceaux de la boîte pour éviter de rayer l'unité et les pièces lors de l'assemblage.
- Soulevez l'étagère du bas du dessus de la plaque chauffante. Mettez l'étagère du bas de côté pour une installation future. Remarquez l'illustration 1A.
- Retirez délicatement la plaque chauffante de la chambre de combustion. C'est plus facile avec deux personnes, mais ce n'est pas nécessaire. Remarquez l'illustration 1B.

2. DÉPLOYER LE CHARIOT

Installation :

- Posez le foyer sur le côté avec les broches du bouton de commande sur le dessus.
- Déverrouillez le chariot de la plaque de cuisson en tirant sur les broches du système de verrouillage près de la roue. Déployez complètement les jambes.



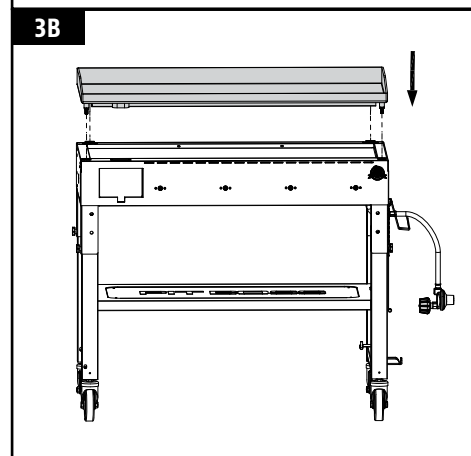
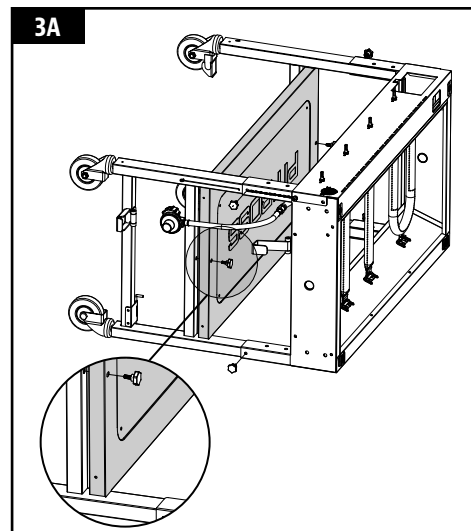
3. SÉCURISER LE CHARIOT

Pièces nécessaires :

- 6 x Boulon (#B)
- 1 x Étagère du bas (#8)

Installation :

- Fixez les jambes du chariot en position étendue à l'aide de quatre boulons, un pour chaque jambe. Fixez l'étagère du bas au chariot à l'aide de deux boulons. Remarquez l'illustration 3A.
- Une fois que l'étagère du bas est bien fixée, soulevez délicatement l'unité dans sa position verticale appropriée avec les roues en bas. Remplacez la plaque chauffante sur le dessus de la chambre de combustion. Remarquez l'illustration 3B.



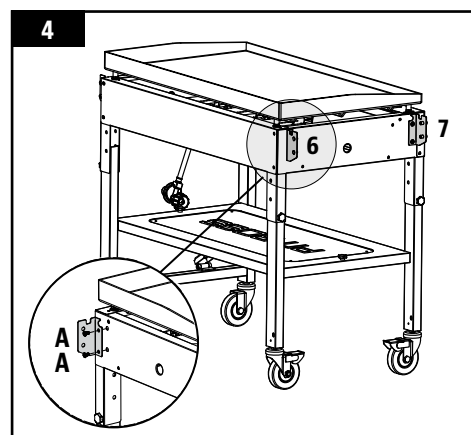
4. MONTAGE DES SUPPORTS DE L'ÉTAGÈRE LATÉRALE

Pièces nécessaires :

- 2 x Support de l'étagère latérale A (#6)
- 2 x Support de l'étagère latérale B (#7)
- 8 x Vis (#A)

Installation :

- Montez un support de l'étagère latérale A et un support de l'étagère latérale B sur le côté gauche de la chambre de combustion à l'aide de quatre vis.
- Répétez la même installation des supports de l'étagère latérale sur le côté droit de la chambre de combustion.



5. INSTALLATION DES ÉTAGÈRES LATÉRALES

Pièces nécessaires :

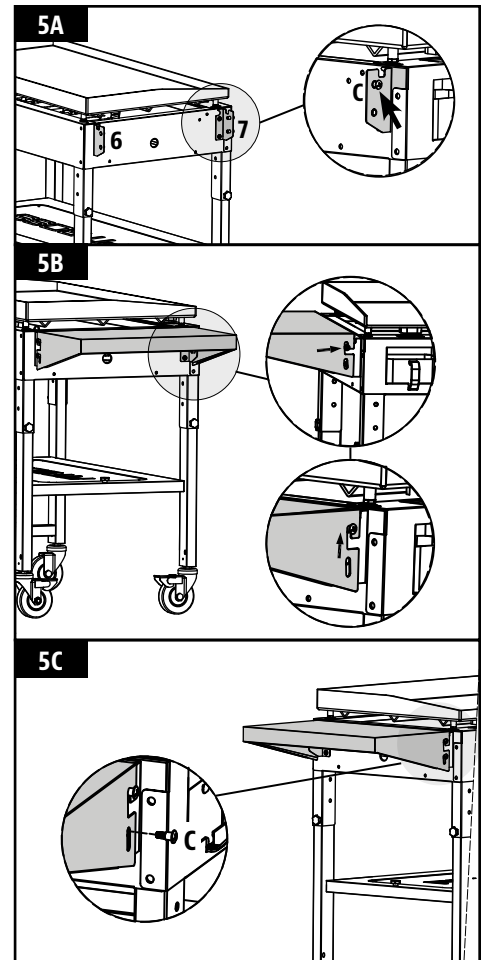
- 2 x Étagère latérale (#5)
- 8 x Vis (#C)

Installation :

- De l'extérieur vers l'intérieur, vissez une vis dans le trou supérieur de chacun des quatre supports de l'étagère latérale. Remarquez l'illustration 5A.
- Montez une étagère latérale sur un côté de la chambre de combustion en l'accrochant aux supports de l'étagère latérale, puis en poussant vers le bas pour la mettre en place. Remarquez l'illustration 5B.
- Verrouillez la l'étagère latérale en place en enfilant une vis finale dans le trou inférieur de chaque étagère latérale. Cette vis peut être installée dans le support de l'étagère latérale A ou le support de l'étagère latérale B. Remarquez l'illustration 5C.

REMARQUE: L'autre trou inférieur de la tablette latérale restera inutilisé.

- Répétez la même installation pour l'autre étagère latérale de l'autre côté de la chambre de combustion.



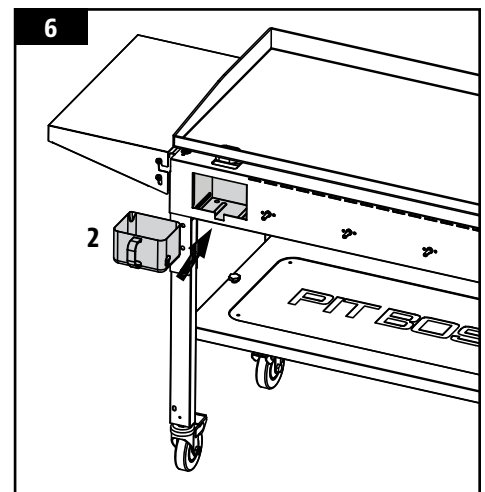
6. PLACEMENT DU RÉCIPIENT À GRAISSE

Pièces nécessaires :

- 1 x Récipient à graisse (#2)

Installation :

- Sur l'avant de l'unité, placez le récipient à graisse dans le boîtier de ce dernier, comme indiqué sur l'illustration.



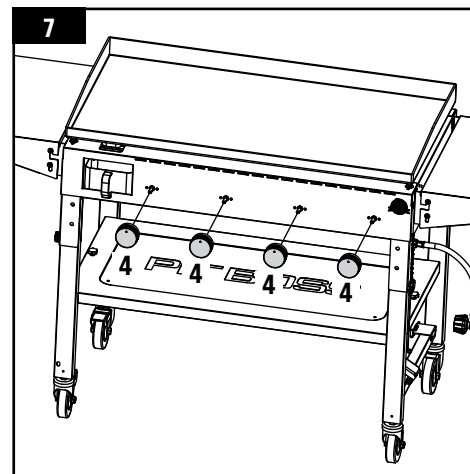
7. MONTAGE DES BOUTONS DE COMMANDE

Pièces nécessaires :

4 x Bouton de réglage (#4)

Installation :

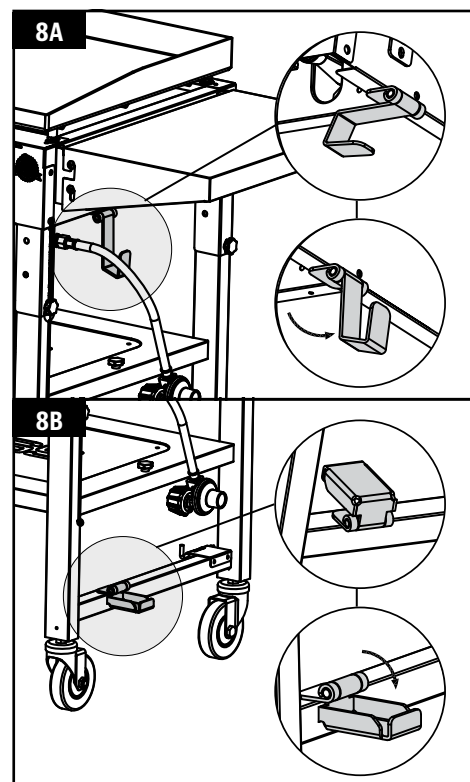
- Montez chaque bouton de commande sur le panneau avant de l'appareil.



8. INSTALLATION DES BOUTEILLES DE GAZ

Installation :

- Laissez tomber le crochet supérieur de la bouteille de gaz dans la bonne position pour l'utiliser. Suivez les étapes comme indiqué dans l'illustration 8A.
- Déployez le support inférieur de la bouteille de gaz dans la position correcte pour l'utilisation. Suivez les étapes comme indiqué dans l'illustration 8B.
- L'appareil est désormais entièrement assemblé.





AVISO DE DERECHOS DE AUTOR

Derechos de autor 2021. Todos los derechos reservados. Ninguna parte de este manual puede ser copiada, transmitida, transcrita o almacenada en un sistema de respaldo, en ninguna forma y por ningún medio, sin el permiso explícito por escrito de,

Dansons

3411 North 5th Avenue, Suite 500, Phoenix, AZ, USA 85013
 sales@pitboss-grills.com | service@pitboss-grills.com
 www.pitboss-grills.com

Servicio al cliente

EE.UU: (480) 923-9630 | Canada (Gratuita): 1-877-942-2246

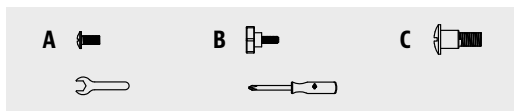
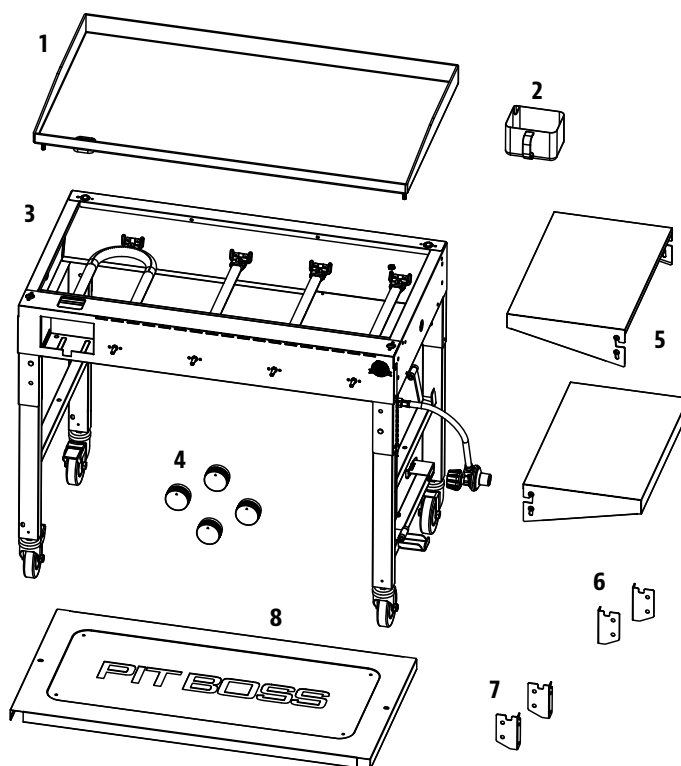
ÍNDICE

Partes y especificaciones	14
Preparación del ensamblaje	15
Instrucciones de ensamblaje	
Preparando el carro	15
Extender el carro	15
Asegurar el carro	16
Montar los soportes de la estantería lateral	16
Extender los estantes laterales.....	17
Colocar el recipiente de grasa	17
Montar las perillas de control	18
Preparar el cilindro de gas.....	18

PARTES Y ESPECIFICACIONES

N°	Descripción
1	Placa caliente (x1)
2	Recipiente de grasa (x1)
3	Cámara de combustión (x1)
4	Perilla de control (x4)
5	Estante lateral (x2)
6	Soporte de la estantería lateral A (x2)
7	Soporte de la estantería lateral B (x2)
8	Estante de abajo (x1)
A	Tornillo (x8)
B	Pernos (x6)
C	Tornillo (x8)
	Llave (x1)
	Destornillador (x1)

NOTA: Debido a que los productos están en desarrollo constante, las partes están sujetas a cambios sin previo aviso. Llame a Servicio al Cliente si le faltan partes al ensamblar la unidad.



MODELO	UNIDAD ENSAMBLADA (An. x Prof. x Al.)	PESO	BTU
PB PB757GS	1,587 mm x 592 mm x 894 mm / 62.5 pu x 23.3 pu x 35.2 pu	48.9 kg / 107.8 lb	62,000

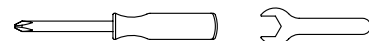
PREPARACIÓN DEL ENSAMBLAJE

Las piezas están incluidas en el embalaje de envío, incluso debajo de la parrilla. Inspeccione las piezas, de la parrilla, y en el blíster del equipo una vez retirado el embalaje de envío protector. Tire todos los materiales de embalaje dentro y fuera de la barbacoa antes de proceder al montaje, y revise e inspeccione todas las piezas cotejándolas con la lista de piezas. Si alguna pieza falta o está dañada, no intente realizar el montaje. Los daños causados por el envío no está cubierto por la garantía. Póngase en contacto con su distribuidor o con la Atención al cliente de Pit Boss® para piezas.

service@pitboss-grills.com | EE.UU: (480) 923-9630 | Canada (Gratuita): 1-877-942-2246

IMPORTANTE: Para facilitar la instalación, es útil (pero no necesario) contar con dos personas para ensamblar esta unidad.

Herramientas necesarias para el montaje: destornillador y llave. *Herramientas incluidas.*



INSTRUCCIONES DE ENSAMBLAJE

IMPORTANTE: se aconseja leer cada paso en su totalidad antes de comenzar el montaje según las instrucciones. No apriete los tornillos por completo hasta que no se hayan instalado todos los tornillos de ese paso.

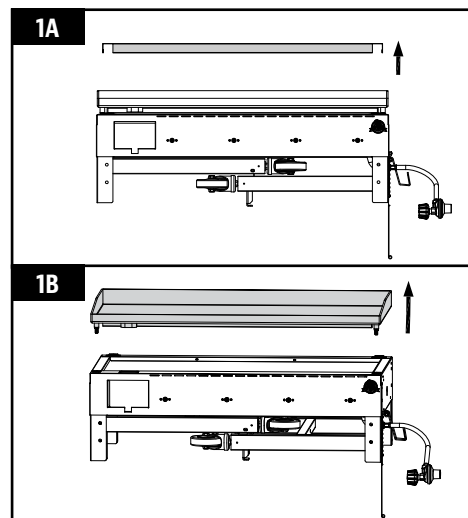
1. PREPARANDO EL CARRO

Partes requeridas:

1 x Cámara de combustión (#3)

Instalación:

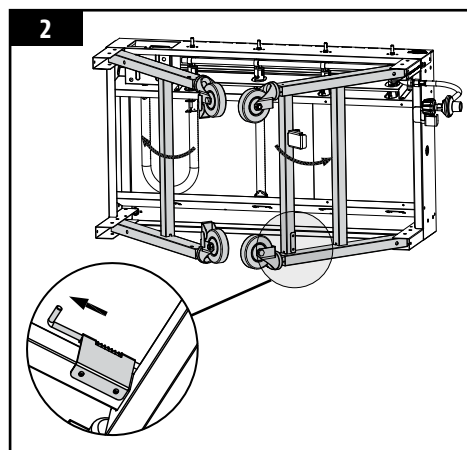
- Coloque un trozo de cartón en el suelo y utilice los trozos de espuma para evitar que se rayen la unidad y las piezas durante el montaje.
- Levante el estante de abajo de la parte superior de la placa caliente. Coloque el estante de abajo a un lado para una futura instalación. Nota ilustración 1A.
- Cuidadosamente, levante la placa caliente de la cámara de combustión. Esto es más fácil con dos personas, pero no es necesario. Nota ilustración 1B.



2. EXTENDER EL CARRO

Instalación:

- Coloque el cámara de combustión de costado con los pernos de la perilla de control en la parte superior.
- Desbloquee el carro de la plancha tirando hacia atrás de los pasadores del sistema de bloqueo cerca de la rueda. Extienda las patas por completo.



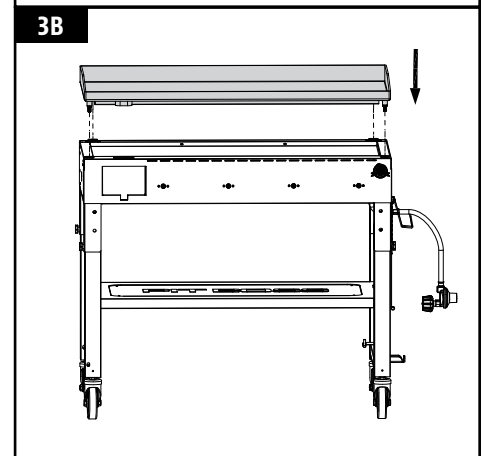
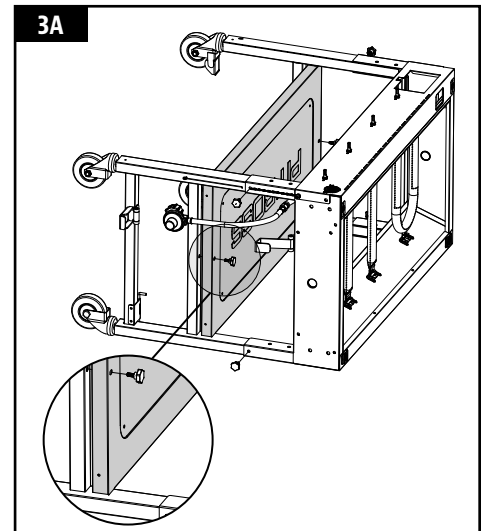
3. **ASEGURAR EL CARRO**

Partes requeridas:

- 6 x Pernos (#B)
- 1 x Estante de abajo (#8)

Instalación:

- Asegure las patas del carro en posición extendida usando cuatro pernos, uno para cada pata. Asegure el estante de abajo al carro con dos pernos. Nota ilustración 3A.
- Una vez que el estante de abajo esté seguro, levante cuidadosamente la unidad en posición vertical con las ruedas en la parte inferior. Vuelva a colocar la placa caliente en la parte superior de la cámara de combustión. Nota ilustración 3B.



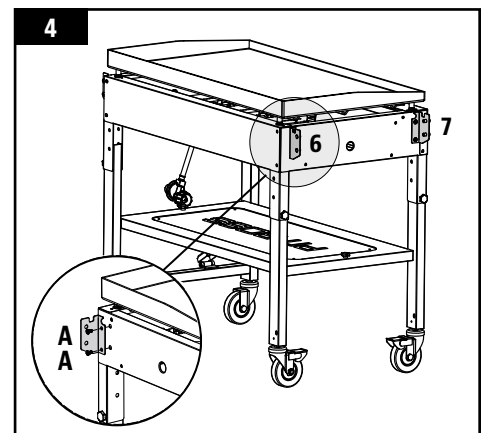
4. **MONTAR LOS SOPORTES DE LA ESTANTERÍA LATERAL**

Partes requeridas:

- 2 x Soporte de la estantería lateral A (#6)
- 2 x Soporte de la estantería lateral B (#7)
- 8 x Tornillo (#A)

Instalación:

- Monte un soporte de la estantería lateral A y un soporte de la estantería lateral B en el lado izquierdo de la cámara de combustión usando cuatro tornillos.
- Repita la misma instalación de soportes de la estantería lateral en el lado derecho de la cámara de combustión.



5. EXTENDER LOS ESTANTES LATERALES

Partes requeridas:

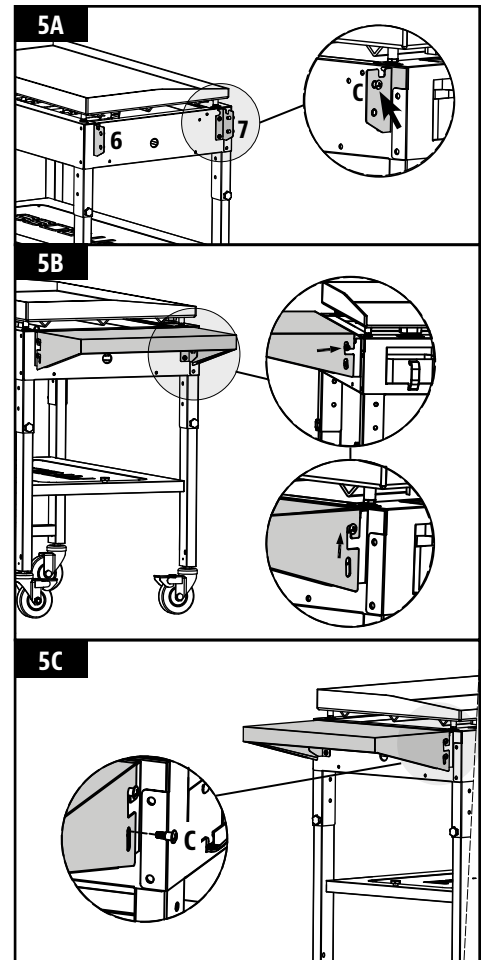
- 2 x Estante lateral (#5)
- 8 x Tornillo (#C)

Instalación:

- Desde afuera hacia adentro, enrosque un tornillo en el orificio superior de cada uno de los cuatro soportes de la estantería lateral. Observe la ilustración 5A.
- Monte un estante lateral a un lado del cámara de combustión enganchándose a los soportes de la estantería lateral y luego empujando hacia abajo para colocarlo en su lugar. Nota ilustración 5B.
- Bloquee el estante lateral en su lugar enroscando un tornillo final en el orificio inferior de cada estante. Este tornillo se puede instalar en el soporte de la estantería lateral A o en el soporte de la estantería lateral B. Observe la ilustración 5C.

NOTA: El otro orificio inferior en el estante lateral permanecerá sin usar.

- Repita la misma instalación para el otro estante lateral en el lado opuesto de la cámara de combustión.



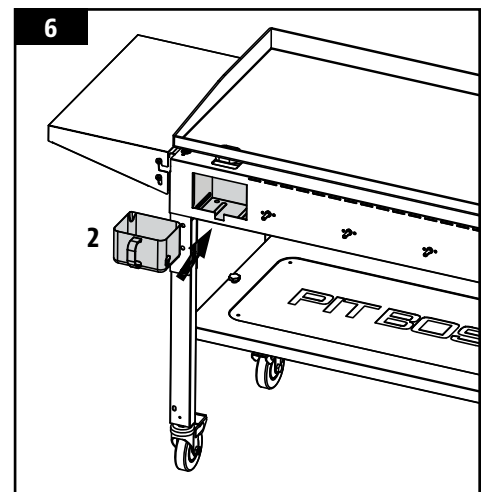
6. COLOCAR EL RECIPIENTE DE GRASA

Partes requeridas:

- 1 x Recipiente de grasa (#2)

Instalación:

- En la parte delantera de la unidad, coloque el recipiente de grasa en el receptáculo del mismo, como se muestra en la ilustración.



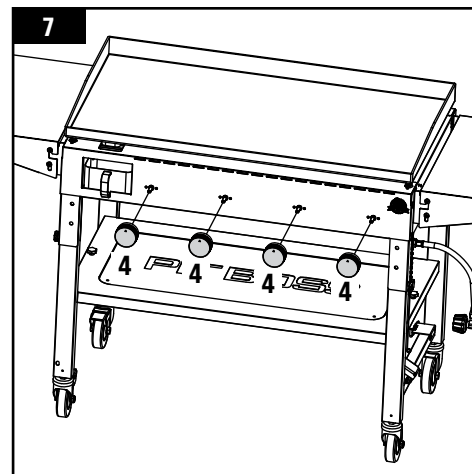
7. MONTAR LAS PERILLAS DE CONTROL

Partes requeridas:

4 x Perilla de control (#4)

Instalación:

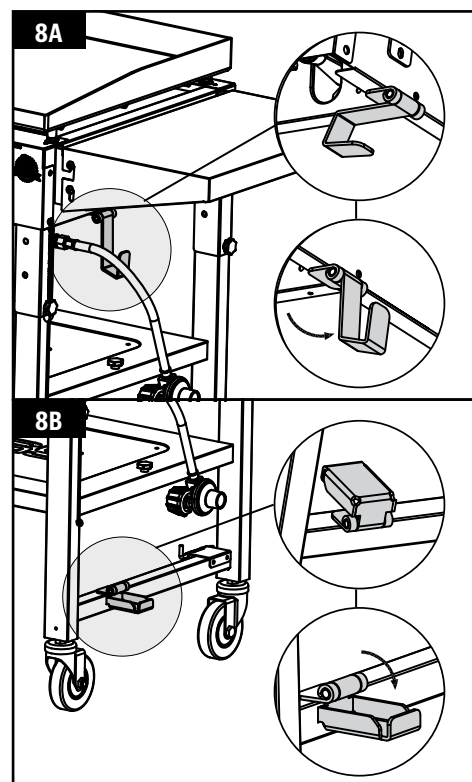
- Monte cada perilla de control en el panel frontal de la unidad.



8. PREPARAR EL CILINDRO DE GAS

Instalación:

- Ponga el gancho superior del cilindro de gas en la posición correcta para su uso. Observe los pasos que se muestran en la ilustración 8A.
- Despliegue el soporte inferior del cilindro de gas en la posición correcta para su uso. Anote los pasos como se muestra en la ilustración 8B.
- La unidad está montada por completo.



IMPORTANT

DO NOT RETURN PRODUCT TO STORE

For all questions, comments, or inquiries, please contact Dansons our Customer Care department.

USA: (480) 923-9630

CANADA (TOLL FREE): 1-877-942-2246

service@pitboss-grills.com

IMPORTANT

NE RETOURNEZ PAS LE PRODUIT AU MAGASIN

Pour toutes questions, commentaires ou demandes de renseignements, veuillez communiquer avec le service à la clientèle de Dansons.

ÉTATS-UNIS: (480) 923-9630

CANADA (SANS FRAIS) : 1-877-942-2246

service@pitboss-grills.com

¡IMPORTANTE!


NO DEVUELVA EL PRODUCTO A LA TIENDA


Para todas las preguntas, comentarios o consultas, comuníquese con el departamento de atención al cliente de Dansons.


EE.UU: (480) 923-9630

CANADA (GRATUITA): 1-877-942-2246

service@pitboss-grills.com

 **WARNING:** This product can expose you to chemicals including formaldehyde, which is known to the State of California to cause cancer, and carbon monoxide, which is known to the State of California to cause birth defects or other reproductive harm. For more information go to WWW.P65WARNINGS.CA.GOV

 **AVERTISSEMENT :** Ce produit peut vous exposer à des agents chimiques, y compris le formaldéhyde, identifiés par l'État de Californie comme pouvant causer le cancer, et le monoxyde de carbone, reconnu par l'État de Californie comme pouvant causer des malformations congénitales ou autres effets nocifs sur la reproduction. Pour de plus amples informations, prière de consulter WWW.P65WARNINGS.CA.GOV

 **ADVERTENCIA:** Este producto puede exponerle a químicos incluyendo formaldehído, que es conocido por el Estado de California como causantes de cáncer y al monóxido de carbono, que es conocido por el Estado de California como causante de defectos de nacimiento u otros daños reproductivos. Para mayor información, VISITE WWW.P65WARNINGS.CA.GOV

MADE IN CHINA | FABRIQUÉ EN CHINE | HECHO EN CHINA



© 2021 DANSONS
602211122UMV