

# RANGE HOOD REPLACEMENT CARBON FILTERS

## Product information

This product is replacement carbon filters for range hoods with recirculation. The carbon filters fit on the blower within the cavity of the range hood and absorb odors as they pass over the filters.

## Parts included:

ITEM	QUANTITY
Carbon filter (791772)	1 pack (2 filters)

## WARNING!

Wear gloves to protect against sharp edges.

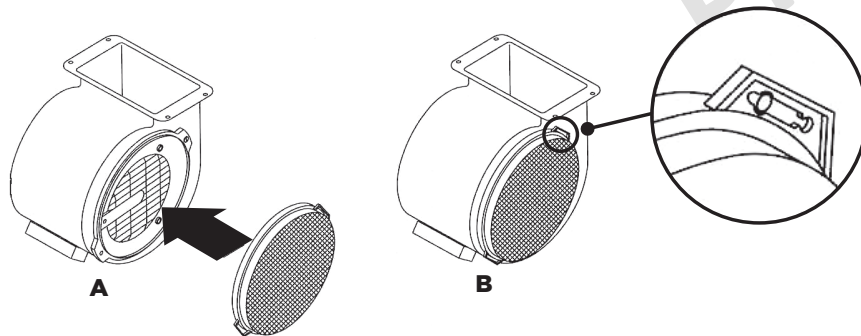
## IMPORTANT!

Carbon filters are disposable items and must be replaced at least every three months.

- Saturated carbon filters can become a barrier to air movement, therefore limiting your range hoods performance.
- In the event of a fire, grease laden filters could be flammable.

## Fitting the carbon filters:

- 1 Ensure the range hood is switched off.
- 2 Remove the aluminum grease filters from the range hood.
- 3 Place a carbon filter on each side of the blower inlet using the keyhole slots for alignment (refer to **A**), turn the filter until it clips into place (refer to **B**).  
Note: The direction will be clockwise on one side of the blower and counterclockwise on the other side of the blower.
- 4 Refit aluminium grease filters.



## Instruction for making your range hood recirculate

The carbon filters in this kit are compatible with the blowers of Fisher & Paykel Chimney Wall Range Hoods and Fisher & Paykel Perimeter Insert Range Hoods.

To make the Fisher & Paykel Chimney Wall Range Hood recirculate, a Fisher & Paykel Recirculation Kit XRH-XRECIRC (50112) is required.

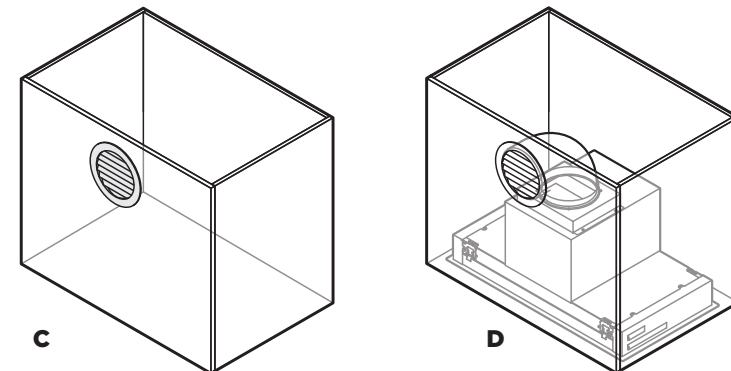
To use this carbon filter kit with Fisher & Paykel perimeter insert range hoods additional 6" (152mm) ducting and a 6" (152mm) louvered vent are required. These parts are not included in this kit and must be purchased separately. The ducting diameter must match the diameter of the blower outlet. The vent is placed on the cabinetry to allow air to be exhausted into your kitchen.

## IMPORTANT!

Venting directly into the cabinet with no ducting and louvered vent is not permitted.

## To recirculate your perimeter insert range hood:

- 1 Determine the desired location of the 6" (152mm) louvered vent on your cabinetry. The louvered vent can be placed on the side or front of your cabinet provided there is sufficient clearance from the surrounding cabinetry to enable ventilated air to recirculate back into your kitchen.  
Note: Placement of the louvered vent on the top of your cabinetry is not recommended. This should only be done if objects can be prevented from falling through the louvers into the blower.
- 2 Create a cutout in your cabinet to fit the 6" (152mm) louvered vent. Place the louvered vent on the hole created and secure (refer to **C**).
- 3 Connect the blower outlet to the louvered vent with a length of 6" (152mm) rigid ducting, and secure the joints with aluminum tape. Ensure there is no slack in the ducting (refer to **D**).



## FILTRES À CHARBON DE RECHANGE POUR HOTTE

US CA

### Informations sur le produit

Ces filtres à charbon de rechange sont conçus pour les hottes avec recirculation. Les filtres à charbon sont installés sur le ventilateur dans la cavité de la hotte pour absorber les odeurs lorsqu'elles passent dans les filtres.

### Pièces incluses :

ARTICLE	QUANTITÉ
Filtre à charbon (791772)	1 paquet (2 filtres)

### MISE EN GARDE!

Portez des gants pour vous protéger des rebords tranchants.

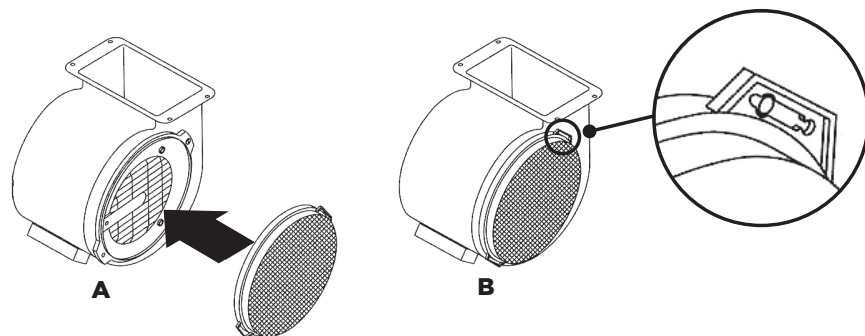
### IMPORTANT!

Les filtres à charbon sont des éléments jetables qui doivent être remplacés au moins tous les trois mois.

- Les filtres à charbon saturés peuvent obstruer la circulation de l'air et ainsi réduire l'efficacité de votre hotte.
- En cas d'incendie, les filtres chargés de graisse peuvent être inflammables.

### Installation des filtres à charbon :

- Assurez-vous que la hotte est éteinte.
- Retirez les filtres à graisses en aluminium de la hotte.
- Placez un filtre à charbon de chaque côté de l'entrée du ventilateur en utilisant les encoches en trou de serrure pour l'alignement (reportez-vous à **A**) et tournez le filtre jusqu'à ce qu'il s'enclenche (reportez-vous à **B**).  
Remarque : Le filtre doit être tourné dans le sens des aiguilles d'une montre d'un côté du ventilateur, et dans le sens inverse de l'autre côté du ventilateur.
- Réinstallez les filtres à graisses en aluminium.



### Instructions pour l'utilisation de votre hotte avec recirculation

Les filtres à charbon de cet ensemble sont compatibles avec les ventilateurs des hottes cheminées murales Fisher & Paykel et hottes périmétriques Fisher & Paykel.

Pour utiliser la hotte cheminée murale Fisher & Paykel avec recirculation, un ensemble de recirculation Fisher & Paykel XRH-XRECIRC (50112) est requis.

Pour utiliser cet ensemble de filtres à charbon avec les hottes périmétriques Fisher & Paykel, un conduit supplémentaire de 6 po (152 mm) et un évent à volets de 6 po (152 mm) sont requis. Ces pièces ne sont pas comprises dans cet ensemble et doivent être achetées séparément. Le diamètre du conduit doit correspondre au diamètre de la sortie du ventilateur. L'évent s'installe sur l'armoire afin de permettre l'évacuation de l'air dans votre cuisine.

### IMPORTANT!

L'évacuation directe dans l'armoire sans conduit ni évent à volets n'est pas permise.

### Pour utiliser votre hotte périmétrique avec recirculation :

- Déterminez l'emplacement souhaité pour l'évent à volets de 6 po (152 mm) sur votre armoire. L'évent à volets peut être installé sur le côté ou le devant de votre armoire, à condition qu'il y ait un dégagement suffisant par rapport aux armoires à proximité pour permettre à l'air ventilé de recirculer dans votre cuisine.  
Remarque : L'installation de l'évent à volets sur le dessus de votre armoire n'est pas recommandée. Cela ne doit être effectué que s'il est possible d'empêcher des objets de tomber au travers des volets, dans le ventilateur.
- Découpez une ouverture dans votre armoire pour installer l'évent à volets de 6 po (152 mm). Placez l'évent à volets sur l'ouverture et fixez-le (reportez-vous à **C**).
- Raccordez la sortie du ventilateur à l'évent à volets avec un conduit rigide de 6 po (152 mm) d'une longueur adéquate, puis solidifiez les joints à l'aide de ruban d'aluminium. Assurez-vous qu'il n'y ait aucun relâchement dans le conduit (reportez-vous à **D**).

